

ПРОТИВОПОЖАРНЫЕ КЛАПАНЫ

КАТАЛОГ

СОДЕРЖАНИЕ:

- 3 О компании
- 6 Наши объекты
- 15 Клапаны противопожарные Сигмавент
- 16 Исполнительные механизмы
и способы управления клапанами
- 17 Удельное сопротивление дымогазопроницанию
клапанов Сигмавент
- 18 Клапаны нормально открытые
- 19 Клапан Сигмавент-60-НО-АхВ-...
- 25 Клапан Сигмавент-60-НО(У)-АхВ-...
- 27 Клапан Сигмавент-60-НО(КС)-АхВ-СН-...
- 33 Клапан Сигмавент-60-НО(КС)-АхВ-ВН-...
- 40 Клапан Сигмавент-60-НО(КЛ)-АхВ-СН-...
- 46 Клапан Сигмавент-60-НО(КЛ)-АхВ-ВН-...
- 52 Клапан Сигмавент-60-НО(С)-АхВ-...
- 59 Клапан Сигмавент-60-НО(С)-АхВх150-...
- 66 Клапан Сигмавент-60-НО(С)-АхВх150(БФСУ)-...
- 68 Клапан Сигмавент-60-НО(СЛ)-АхВ-...
- 74 Клапан Сигмавент-60-НО(СЛ)-АхВх150-...
- 76 Клапан Сигмавент-60-НО(СЛ)-АхВх150(БФСУ)-...
- 78 Клапан Сигмавент-60-НО-D-...
- 81 Клапан Сигмавент-60-НО(У)-D-...
- 83 Клапан Сигмавент-90-НО-АхВ-...
- 89 Клапан Сигмавент-90-НО(У)-АхВ-...
- 91 Клапан Сигмавент-90-НО(КС)-АхВ-СН-...
- 97 Клапан Сигмавент-90-НО(КЛ)-АхВ-СН-...
- 103 Клапан Сигмавент-90-НО(КЛ)-АхВ-ВН-...
- 109 Клапан Сигмавент-90-НО(СЛ)-АхВ-...
- 115 Клапан Сигмавент-90-НО(СЛ)-АхВх150-...
- 117 Клапан Сигмавент-90-НО-D-...
- 120 Клапан Сигмавент-90-НО(У)-D-...
- 122 Структура обозначения клапана Сигмавент-60/90-НО-...
- 124 Примеры схем подключения электроприводов
нормально открытых клапанов(НО)
- 125 Способы управления заслонкой нормально
открытого клапана
- 126 Клапаны нормально закрытые**
- 127 Клапан Сигмавент-120-НЗ-АхВ-...
- 131 Клапан Сигмавент-120-НЗ(У)-АхВ-...
- 133 Клапан Сигмавент-120-НЗ(КС)-АхВ-СН-...
- 138 Клапан Сигмавент-120-НЗ(КС)-АхВ-ВН-...
- 143 Клапан Сигмавент-120-НЗ-АхВх220(КП)-СН-...
- 148 Клапан Сигмавент-120-НЗ-АхВх220(КП)-ВН-...
- 153 Клапан Сигмавент-120-НЗ(КЛ)-АхВ-СН-...
- 156 Клапан Сигмавент-120-НЗ(КЛ)-АхВх150-СН-...
- 158 Клапан Сигмавент-120-НЗ(КЛ)-АхВ-ВН-...
- 161 Клапан Сигмавент-120-НЗ(КЛ)-АхВх150-ВН-...
- 163 Клапаны для установки в проем
- 164 Клапан Сигмавент-120-НЗ(С)-АхВ-...
- 169 Клапан Сигмавент-120-НЗ(С)-АхВх150-...
- 174 Клапан Сигмавент-120-НЗ(С)-АхВх150(БФСУ)-...
- 176 Клапан Сигмавент-120-НЗ(С)-АхВх100-ЭМП
- 180 Клапан Сигмавент-120-НЗ-АхВх220(СП)-...
- 185 Клапан Сигмавент-120-НЗ(СЛ)-АхВ-...
- 189 Клапан Сигмавент-120-НЗ(СЛ)-АхВх150-...
- 191 Клапан Сигмавент-120-НЗ(СЛ)-АхВх150(БФСУ)-...
- 193 Клапан Сигмавент-120-НЗ(СЛ)-АхВх160-...
- 198 Клапан Сигмавент-120-НЗ-D-...
- 201 Клапан Сигмавент-120-НЗ(У)-D-...
- 203 Примеры схем подключения электроприводов
нормально закрытых клапанов (НЗ)
- 204 Способы управления заслонкой нормально
закрытого клапана
- 205 Структура обозначения клапана Сигмавент-120-НЗ-...
- 207 Клапаны дымовые**
- 207 Структура обозначения клапанов Сигмавент-120-НЗ(Д)-...

- 209 Клапаны двойного действия**
210 Клапан Сигмавент-15-ДД-АхВ-...
215 Примеры схем подключения электроприводов клапанов двойного действия (ДД)
216 Способы управления заслонкой клапана двойного действия
217 Структура обозначения клапана Сигмавент-15-ДД-...
- 218 Клапаны избыточного давления**
219 Принцип работы клапана избыточного давления
220 Клапан избыточного давления Сигмавент-120-НЗ(КИД)-АхВ
223 Клапан избыточного давления Сигмавент-120-НЗ(КИД-СЛ)-АхВ
226 Клапан избыточного давления Сигмавент-120-НЗ(КИДК/КИДК-СН)-АхВ
230 Клапан избыточного давления Сигмавент-120-НЗ(КИД-КЛ)-АхВ
233 Клапан Сигмавент-120-НЗ(КИД-МС)-АхВ-...
237 Клапаны избыточного давления с обратным потоком
Клапан Сигмавент-120-НЗ(КИД-СЛ)-АхВ-Оп
238 Структура обозначения клапана Сигмавент-120-НЗ(КИД)
- 239 Клапаны Обратные Морозостойкие**
239 Клапан Сигмавент-120-НЗ(КОМ)-АхВ-...
240 Клапан Сигмавент-120-НЗ(КОМ-ПВ)-АхВ-...
241 Клапан Сигмавент-120-НЗ(КОМ-БП)-АхВ-...
242 Клапан Сигмавент-120-НЗ(КОМ-БП-ПВ)-АхВ-...
246 Клапан Сигмавент-120-НЗ(КОМ)-D-...
247 Клапан Сигмавент-120-НЗ(КОМ-ПВ)-D-...
248 Клапан Сигмавент-120-НЗ(КОМ-БП)-D-...
249 Клапан Сигмавент-120-НЗ(КОМ-БП-ПВ)-D-...
251 Структура обозначения клапана Сигмавент-120-НЗ(КОМ)-...
- 252 Воздухозаборные вентиляционные морозостойкие клапаны**
252 Клапан Сигмавент-МС-АхВ-...
256 Клапан Сигмавент-120-НЗ(КПМ)-АхВ-...
260 Информация по применению морозостойких клапанов
261 Структура обозначения воздухозаборных клапанов
- 262 Клапаны взрывозащищенного исполнения**
263 Кассетное исполнение клапанов Сигмавент АхВ-...
271 Декоративные решетки
278 Типы приводов, используемых в противопожарных клапанах и их характеристики
286 Сертификаты
290 Контакты, схема проезда

О КОМПАНИИ:

Компания «Сигма-Вент» начала свою работу в **2005 году** и за 18 лет успешной деятельности заняла одно из лидирующих мест по производству и продаже противопожарных клапанов и вентиляционного оборудования.



1

Оборот компании
увеличился **в 9 раз**



2

Наша компания
**входит в тройку
ведущих
производителей**
противопожарного
оборудования



3

Площадь
производственных и
складских помещений
**увеличилась
в 7 раз – до 5 000 м²**



5

Штат сотрудников
компании расширился
до 180 человек



4

Ежемесячно компания
производит **более
9 000 единиц
оборудования**



за
18 лет
работы наша
компания добилась
**БОЛЬШИХ
УСПЕХОВ**

СЕГОДНЯ ДЕВИЗ КОМПАНИИ – «ВЫ СТРОИТЕ – МЫ СОХРАНЯЕМ!»

Вся продукция, производимая компанией "Сигма-Вент", сертифицирована и соответствует требованиям ТР ЕАЭС 043/2017 "О требованиях к средствам обеспечения пожарной безопасности и пожаротушения".

Клапаны производятся на современном металлообрабатывающем оборудовании и проходят строгий контроль качества. Производственные мощности позволяют изготавливать 11000 клапанов в месяц, обеспечивая максимально короткие сроки поставки.

У компании есть собственный конструкторский отдел, который постоянно отслеживает тенденции, изменения и запросы рынка, выпуская новые виды клапанов и дорабатывая устоявшиеся модели. На собственном аэродинамическом стенде проводятся испытания клапанов для измерения аэродинамических характеристик.

Основной акцент компании в общении с клиентами ставится на быстроту подбора и переподбора оборудования. Штат опытных менеджеров оперативно обрабатывает все заявки. Среднее время подготовки коммерческого предложения не более 1 часа.

Качество оборудования и подход к работе положительно оценивают основные российские игроки строительного рынка. Нашими партнерами являются: ГК «ПИК», «Фонд Реновации», «ЛСР. Недвижимость», «Группа Эталон», ГК «МонАрх», ГК «А101», Концерн «КРОСТ», ГК «Инград», ГК «Галс-Девелопмент» и другие крупные строительные компании России.

НАШИ ДОСТИЖЕНИЯ:

- 2005** Разработан **МОРОЗОСТОЙКИЙ КЛАПАН**, который устанавливается в системах общеобменной и противодымной вентиляции
- 2006** Получен **СЕРТИФИКАТ** на **КЛАПАН** с огнестойкостью 180 мин
- 2007** Разработан **ДЫМОВОЙ КЛАПАН** для установки в проем в стене
- 2008** Получен сертификат на клапан **ДВОЙНОГО ДЕЙСТВИЯ**
 Разработан **КЛАПАН БЕЗ ВЫЛЕТА ЗАСЛОНОК (СЛ)** для установки в шахту лифта
- 2009** Запущено производство сетевых элементов для **ОБЩЕОБМЕННОЙ ВЕНТИЛЯЦИИ**
- 2010** Расширение производственной площади **в три раза**
 Запущено производство **КАНАЛЬНЫХ ВЕНТИЛЯТОРОВ** прямоугольного и круглого сечения

- **2011** Разработаны, сертифицированы и запущены в производство **КРЫШНЫЕ ВЕНТИЛЯТОРЫ ДЫМОУДАЛЕНИЯ**
- **2012** Получен **СЕРТИФИКАТ** на производство клапанов **ВЗРЫВОЗАЩИЩЕННОГО ИСПОЛНЕНИЯ**
- **2013** Разработаны и запущены в производство клапаны: **ИЗБЫТОЧНОГО ДАВЛЕНИЯ (КИД), КЛАПАН ОБРАТНЫЙ МОРОЗОСТОЙКИЙ (КОМ), КЛАПАН ПРИТОЧНЫЙ МОРОЗОСТОЙКИЙ (КПМ)**
- **2014** Разработаны и стали производиться клапаны **КВУ-С** (воздушный клапан с периметральным обогревом)
- **2015** Разработаны и запущены в производство клапаны **СИГМАВЕНТ-МС**
- **2016** Разработаны и запущены в производство унифицированные клапаны **СИГМАВЕНТ-У** и стеновые клапаны **СИГМАВЕНТ** с глубиной корпуса 150 мм
- **2017** Разработан и запущен в производство: клапан избыточного давления морозостойкий **СИГМАВЕНТ-КИД-МС**
- **2018** Разработан и запущен в производство: клапан избыточного давления многостворчатый без вылета заслонок за пределы корпуса **СИГМАВЕНТ-КИД-СЛ**
- **2019** Разработаны и запущены в производство семейство клапанов **БФСУ** (безфланцевое соединение, крепится за специальные проушины непосредственно в проем в стене) и к ним решетки Рсп.
- **2020** Разработаны и запущены в производство модификации клапанов с периметральным обогревом, а также с обогревом приводов, предназначенные для установки в регионах, где среднесуточная температура зимой опускается ниже -30°C
- **2021** Проведена сертификация всего производимого оборудования согласно техническому регламенту ТР ЕАЭС 043/2017 «О требованиях к средствам обеспечения пожарной безопасности и пожаротушения»
- **2022** Разработаны и запущены в производство решетки **РНС** (декоративные решетки с пониженным аэродинамическим сопротивлением)

НАШИ ОБЪЕКТЫ

ОБЪЕКТЫ ЖИЛИЩНОГО СТРОИТЕЛЬСТВА

1. ЖК «Загорье», Москва
2. ЖК «Фили Град», Москва
3. ЖК «Зеленая Роща», Екатеринбург
4. ЖК «Парк Рублево», Москва
5. ЖК «Бажовский», Екатеринбург
6. ЖК «Балтийская жемчужина», Санкт-Петербург
7. ЖК «Дом на Самаринской», Москва
8. ЖК «Лобачевский», Москва
9. ЖК «Крылатский», Москва
10. ЖК «Эмеральд», Москва
11. ЖК «Татьянин Парк», Московская обл.
12. ЖК «МОЙ ГОРОД», Санкт-Петербург
13. ЖК «V-HOUSE», Москва
14. ЖК «WHITE PARK», Москва
15. ЖК «Royal House on Yauza», Москва
16. ЖК «Ареал», Москва
17. ЖК «Дом на Нагатинской», Москва
18. ЖК «Коммунарка», Москва
19. ЖК «Красная горка», Московская обл.
20. ЖК «Лобачевский», Москва
21. ЖК «На Циолковского», Москва
22. ЖК «Наследие», Москва
23. ЖК «Некрасовка», Москва
24. ЖК «Новое Измайлово», Москва
25. ЖК «Новое Пушкино», Москва
26. ЖК «Новокуркино», Москва
27. ЖК «Новоосино – 2», Москва
28. ЖК «Садовые кварталы», Москва
29. ЖК «Центр-2», Московская область
30. ЖК «Эмеральд», Москва
31. ЖК «Пироговская ривьера», Москва
32. ЖК «Заовражье», Московская область
33. ЖК «Дыхание», Москва
34. ЖК «Испанские кварталы», Москва
35. ЖК Клубный Дом «Юннаты», Москва
36. ЖК «Лица», Москва
37. «ЖК на улице академика Виноградова», Москва
38. ЖК «Наследие», Москва
39. ЖК «Парк Победы», Москва
40. «ЖК по ул. Коминтерна», Москва
41. ЖК «Рассказово», Москва
42. ЖК «Среда», Москва
43. ЖК «Татьянин парк», Москва
44. ЖК «Тушино», Москва
45. ЖК «Флотилия», Москва
46. ЖК «Западный Порт», Москва
47. ЖК «Мичуринский парк», Москва
48. Жилой дом по реновации «Русаковская, д. 6», Москва
49. МФК «Нахимов» Москва
50. ЖК «Река», Москва
51. ЖК «Slava», Москва
52. ЖК «Нева Тауэрс», Москва
53. ЖК Форивер, Москва
54. ЖК «Ривер ской», Москва
55. ЖК «Ай лав», Москва
56. ЖК «Хедлайнер», Москва
57. Квартал «МГТУ им. Баумана», Москва
58. ЖК «Дрим Тауэрс», Москва
59. ЖК «Байрес», Москва
60. ЖК «Новая звезда», Москва
61. ЖК «Ленинградка, 58», Москва
62. ЖК «Роза Росса», Москва
63. ЖК «ЗилАрт», Москва
64. ЖК «Дубки», Оренбург
65. ЖК «Самолет», Москва
66. ЖК «Врубеля 4», Москва
67. ЖК «Малахит», Екатеринбург
68. ЖК «Облака 2.0», Москва
69. ЖК «Видный Берег», Москва
70. ЖК «Мичуринский 78», Екатеринбург
71. ЖК «Дмитровский парк», Москва
72. Клубный дом «Turgenev», Москва
73. ЖК TopHills, Москва
74. ЖК Перец, Москва
75. Жилой дом «Бескудниково 23», Москва
76. ЖК «Митино О2», Московская область
77. МЖК «Рязанский проспект вл. 6А», Москва
78. ЖК «New Time», Санкт-Петербург
79. ЖК «Стрижи», Санкт-Петербург
80. ЖК «Приморский квартал» на Коломяжском, Санкт-Петербург
81. ЖК «Новая Скандинавия», Санкт-Петербург
82. ЖК «Ты и Я», Москва
83. ЖК «Новое Пушкино», Москва
84. ЖК «Клубный дом на Тишинке», Москва
85. Микрорайон «Академический», Екатеринбург
86. «Элитный квартал Литератор», Москва
87. «Дом на Изумрудной улице», Москва
88. ЖК «Ильинские Луга» Московская область
89. ЖК «Сказка», Ижевск
90. ЖК «Европейский», Нижний Новгород
91. ЖК «Любовь и Голуби», Москва
92. ЖК «ИЗМайЛовО», Москва

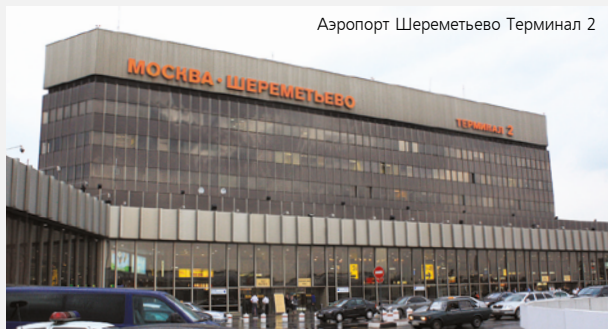
АДМИНИСТРАТИВНЫЕ, ОБЩЕСТВЕННЫЕ И КУЛЬТУРНЫЕ ОБЪЕКТЫ:

- «ОСТАНКИНСКАЯ ТЕЛЕБАШНЯ», МОСКВА
- АЭРОПОРТ «ШЕРЕМЕТЬЕВО». ТЕРМИНАЛ №2, МОСКВА
- БАШНЯ «ФЕДЕРАЦИЯ» МОСКВА-СИТИ, МОСКВА
- RADISSON COLLECTION HOTEL, МОСКВА
- «ЭРМИТАЖ», САНКТ-ПЕТЕРБУРГ
- АЭРОПОРТ «ДОМОДЕДОВО», МОСКВА
- СЕТЬ МАГАЗИНОВ «ПЯТЕРОЧКА»
- ГИПЕРМАРКЕТ «БАХЭТЛЕ», МОСКОВСКАЯ ОБЛ.
- «НОВОСИБИРСКИЙ ТЕАТР ОПЕРЫ И БАЛЕТА», НОВОСИБИРСК
- ГОСТИНИЧНЫЙ КОМПЛЕКС «ДУСЛЫК», КАЗАНЬ
- ОФИСНЫЙ ЦЕНТР «НЭФИС КОСМЕТИКС», КАЗАНЬ
- ТОРГОВЫЙ КОМПЛЕКС «КЕА», НОВОСИБИРСК
- «СТРАХОВОЙ ДОМ ВСК», МОСКВА
- ГИПЕРМАРКЕТ «АТАК», МОСКВА
- «ГОСУДАРСТВЕННАЯ ДУМА РФ», МОСКВА
- «ГАЛЕРЕЯ ХУДОЖНИКА А.ШИЛОВА», МОСКВА
- «УПРАВЛЕНИЕ ДЕЛАМИ ПРЕЗИДЕНТА РФ», МОСКВА
- «СБЕРБАНК РОССИИ», МОСКВА
- «КАЗАНСКИЙ КРЕМЛЬ», КАЗАНЬ
- АЭРОПОРТ «КАЗАНЬ»
- «НАУКОГРАД», НОВОСИБИРСК
- «АКАДЕМИЧЕСКИЙ ТЕАТР ДРАМЫ», ВОРОНЕЖ
- ТОРГОВЫЙ ЦЕНТР «ГРАД», ВОРОНЕЖ
- «БЛАГОВЕЩЕНСКИЙ КАФЕДРАЛЬНЫЙ СОБОР», ВОРОНЕЖ
- АЭРОПОРТ «ОМСК»
- ГИПЕРМАРКЕТ ЭЛЕКТРОНИКИ «ЭКСПЕРТ», ОМСК
- ГОСТИНИЦА «МАЯК», ОМСК
- СТАНЦИИ МЕТРО «БОРИСОВО», «ЗЯБЛИКОВО», МОСКВА
- ОФИС «УРАЛСЕВЕРГАЗ», ЕКАТЕРИНБУРГ
- «ДЕТСКИЙ ГУМ», МОСКВА
- «ЗДАНИЕ ГОРОДСКОЙ АДМИНИСТРАЦИИ ЛЮБЕРЦЫ», МОСКОВСКАЯ ОБЛ.
- ОТЕЛЬ «СИБИРЬ», НОВОСИБИРСК
- «ТЕАТР ИМЕНИ ВАХТАНГОВА», МОСКВА
- САНАТОРИЙ «ЗАПОЛЯРЬЕ», СОЧИ
- ТОРГОВЫЙ ЦЕНТР «АЛКОН», МОСКВА
- ТУРИСТИЧЕСКИЙ ЦЕНТР «ЭТНОМИР», КАЛУЖСКАЯ ОБЛ.
- «ХРАМ РОЖДЕСТВА ПРЕСВЯТОЙ БОГОРОДИЦЫ», МОСКОВСКАЯ ОБЛ.
- ТЦ «ОКЕЙ», СУРГУТ
- ТРЦ «ЕВРОПЕЙСКИЙ», МОСКВА
- «ДОМ ФАБЕРЖЕ», МОСКВА

- ЗДАНИЕ ОАО «РОССИЙСКИЕ КОСМИЧЕСКИЕ СИСТЕМЫ», МОСКВА
- ТК «СТОКМАН», САНКТ-ПЕТЕРБУРГ
- «БЕЛОРУССКИЙ ВОКЗАЛ», МОСКВА
- ТРК «ГРИНВИЧ», ЕКАТЕРИНБУРГ
- ТРК «РОДЕО ДРАЙВ», САНКТ-ПЕТЕРБУРГ
- ТЦ «ПЛАНЕТА», НОВОКУЗНЕЦК
- ДОМ ИСКУССТВ «НЕФТЯНИК», СУРГУТ
- ТЦ «ВОДНЫЙ», МОСКВА
- БЦ «АВРОРА», МОСКВА
- «СИТИ ПАЛАС», МОСКВА-СИТИ, МОСКВА
- ТЦ «ПАРОХОД», ЕКАТЕРИНБУРГ
- ОТЕЛЬ «НУАТТ REGENCY», РОСТОВ-НА-ДОНУ
- БЦ «ЛОТОС», МОСКВА
- БЦ «К5», ЕКАТЕРИНБУРГ
- ТЦ «ДРАЙВ», МОСКВА
- БЦ «ТЕРМИНАЛ», САНКТ-ПЕТЕРБУРГ
- АЭРОПОРТ «ПУЛКОВО», САНКТ-ПЕТЕРБУРГ
- ЦЕНТР ОКЕАНОГРАФИИ И МОРСКОЙ БИОЛОГИИ «МОСКВАРИУМ», МОСКВА
- АДМИНИСТРАТИВНО-ДЕЛОВОЙ КОМПЛЕКС «ДЕЛЪТА-ПЛАЗА», МОСКВА
- ГИПЕРМАРКЕТ «ИКЕА», КАЗАНЬ
- «АЛАБЯНО-БАЛТИЙСКИЙ ТОННЕЛЬ», МОСКВА
- «ВДНХ, ПАВИЛЬОН 55», МОСКВА
- «МФЦ ЧЕМПИОН», УФА
- ОТЕЛЬ «HOLIDAY INN», УФА
- «РАНХИГС ПРИ ПРЕЗИДЕНТЕ РФ», МОСКВА
- ТДЦ «ЯСЕНЕВО», МОСКВА
- ТЦ «НОВОПЕТРОВСКИЙ», МОСКВА
- ТЦ «ЛЕТО» (ЯЙ), УФА
- ГОСТИНИЦА МРИЯ, ЯЛТА
- ГОСТИНИЧНЫЙ КОМПЛЕКС «КИЕВСКИЙ», МОСКВА
- МФК «ЛАХТА-ЦЕНТР», САНКТ-ПЕТЕРБУРГ
- «ПОСОЛЬСТВО ШВЕЙЦАРИИ», МОСКВА
- СТ. МЕТРО «ЛЕФОРТОВО» ПОДЗЕМНЫЙ ВЕСТИБЮЛЬ, МОСКВА
- «МУЗЕЙНЫЙ КВАРТАЛ», ПСКОВ
- ДЕПОЗИТАРИЙ АО «ТИНЬКОФФ БАНК», САНКТ-ПЕТЕРБУРГ
- «6 КАССАЦИОННЫЙ СУД», САМАРА
- ПАРК «ПАТРИОТ», МОСКОВСКАЯ ОБЛАСТЬ
- «ПЯТИГОРСКИЙ ГОРОДСКОЙ СУД», ПЯТИГОРСК
- ГОСТИНИЦА «ХИЛТОН», МОСКВА
- ГАУ «МОСКОВСКИЙ ЗООПАРК», ПАВИЛЬОН «ЛАСТОНОГИЕ», МОСКВА
- КИНОКОНЦЕРН «МОСФИЛЬМ», МОСКВА
- ТРЦ «ВОСТОК», НОВОСИБИРСК
- ТРЦ «ГАЛЕРЕЯ», НОВОСИБИРСК
- «УЧЕБНО-МЕТОДИЧЕСКИЙ ЦЕНТР ВОЕННО-ПАТРИОТИЧЕСКОГО ВОСПИТАНИЯ МОЛОДЕЖИ «АВАНГАРД», МОСКОВСКАЯ ОБЛАСТЬ
- «ИННОВАЦИОННЫЙ ЦЕНТР СКОЛКОВО», МОСКОВСКАЯ ОБЛАСТЬ
- РЕКОНСТРУКЦИЯ ЗДАНИЯ «ДОМ ПРАВИТЕЛЬСТВА РОССИЙСКОЙ ФЕДЕРАЦИИ», МОСКВА
- ОБРАЗОВАТЕЛЬНЫЙ МОЛОДЕЖНЫЙ ЦЕНТР «МАСТЕРСКАЯ УПРАВЛЕНИЯ СЕНЕЖ», МОСКОВСКАЯ ОБЛАСТЬ
- «МУЗЕЙНЫЙ И ТЕАТРАЛЬНО ОБРАЗОВАТЕЛЬНЫЙ КОМПЛЕКСЫ», КАЛИНИНГРАД
- БЦ «НЕВСКАЯ РАТУША», САНКТ-ПЕТЕРБУРГ
- БЦ «СЕНАТОР НА МИЛЛИОННОЙ 6», САНКТ-ПЕТЕРБУРГ

ПРОИЗВОДСТВЕННЫЕ, СОЦИАЛЬНЫЕ, МЕДИЦИНСКИЕ И СПОРТИВНЫЕ ОБЪЕКТЫ:

- ЛЕДОВЫЙ ДВОРЕЦ «БАЛАШИХА-АРЕНА», МОСКОВСКАЯ ОБЛАСТЬ
- ЗАВОД «ТЕТРА РАК», МОСКОВСКАЯ ОБЛАСТЬ
- ТЕРМИНАЛ «ЕВРОСИБ», САНКТ-ПЕТЕРБУРГ
- ПИВОВАРЕННЫЙ ЗАВОД «БАЛТИКА», ЧЕЛЯБИНСК
- БАССЕЙН «ДОМОДЕДОВО», МОСКВА
- КУРОРТ «РОЗА ХУТОР», СОЧИ
- КОСМОДРОМ «ВОСТОЧНЫЙ», АМУРСКАЯ ОБЛ.
- ЗАВОД «SHELL», ТВЕРСКАЯ ОБЛ.
- ЛИАНОЗОВСКИЙ МОЛОЧНЫЙ КОМБИНАТ «ВИММ-БИЛЬ-ДАНН», МОСКВА
- «ТЕХНОПАРК НОВОСИБИРСКОГО АКАДЕМГОРОДКА», НОВОСИБИРСК
- «ФИЗКУЛЬТУРНО-ОЗДОРОВИТЕЛЬНЫЙ КОМПЛЕКС», БРЯНСК
- «УРАЛЬСКИЙ ФИНАНСОВО-ЮРИДИЧЕСКИЙ ИНСТИТУТ», ЕКАТЕРИНБУРГ
- «ГОСУДАРСТВЕННЫЙ МУЗЫКАЛЬНО-ПЕДАГОГИЧЕСКИЙ ИНСТИТУТ ИМ. М. ИППОЛИТОВА-ИВАНОВА», МОСКВА
- «РОССИЙСКАЯ МУЗЫКАЛЬНАЯ АКАДЕМИЯ ИМ.ГНЕСИНЫХ», МОСКВА
- «МОСКОВСКИЙ МУЗЫКАЛЬНО-ПЕДАГОГИЧЕСКИЙ КОЛЛЕДЖ», МОСКВА
- «ИНЖФАРМЗАВОД», ВЛАДИМИРСКАЯ ОБЛ.
- «АДЛЕРСКАЯ ТЭЦ», КРАСНОДАРСКИЙ КРАЙ
- «РОСЗДРАВНАДЗОР», МОСКВА
- «МОСКОВСКИЙ АГРОКОМБИНАТ», МОСКОВСКАЯ ОБЛ.
- «ГОСПИТАЛЬ ВОССТАНОВИТЕЛЬНЫХ ИННОВАЦИОННЫХ ТЕХНОЛОГИЙ», НИЖНИЙ ТАГИЛ
- ДВОРЕЦ ЕДИНОБОРСТВ «АК БАРС», КАЗАНЬ
- ЗАВОД «NISSAN», САНКТ-ПЕТЕРБУРГ
- ЗАВОД «ГЕРОФАРМ», МОСКОВСКАЯ ОБЛ.
- СПОРТИВНО-ТУРИСТИЧЕСКИЙ КОМПЛЕКС «ГОРНАЯ КАРУСЕЛЬ», СОЧИ
- «ФГБУ ЦЕНТР СЕРДЦА, КРОВИ И ЭНДОКРИНОЛОГИИ ИМ. В.А. АЛМАЗОВА», САНКТ-ПЕТЕРБУРГ
- «ЛЕДОВЫЙ ДВОРЕЦ ЦСКА» ИМ. В.М. БОБРОВА, МОСКВА
- «ПЕРИНАТАЛЬНЫЙ ЦЕНТР» РАМЕНСКОЕ, МОСКОВСКАЯ ОБЛ.
- «БОЛЬНИЦА УПРАВЛЕНИЯ ДЕЛАМИ ПРЕЗИДЕНТА», МОСКВА
- «КЛИНИКО-ДИАГНОСТИЧЕСКИЙ ЦЕНТР МЕДСИ» НА КРАСНОЙ ПРЕСНЕ, МОСКВА
- НАУЧНО-ТЕХНИЧЕСКИЙ ЦЕНТР «ВОЕING» И «МЕЖДУНАРОДНАЯ АВИАЦИОННАЯ АКАДЕМИЯ», СКОЛКОВО, МОСКОВСКАЯ ОБЛ.
- «СЕРОВСКАЯ ГРЭС», СВЕРДЛОВСКАЯ ОБЛ.
- СТАДИОН «ЗЕНИТ-АРЕНА», САНКТ-ПЕТЕРБУРГ
- «ОНКОЛОГИЧЕСКИЙ ЦЕНТР В БАЛАШИХЕ», МОСКОВСКАЯ ОБЛАСТЬ
- «ПЕРИНАТАЛЬНЫЙ ЦЕНТР», АБАКАН
- «ПЕРИНАТАЛЬНЫЙ ЦЕНТР», ПЕНЗА
- «ОГБУЗ «КОСТРОМСКОЙ ОНКОЛОГИЧЕСКИЙ ДИСПАНСЕР», КОСТРОМА
- «ФГБУЗ МСЧ №164 ФМБА», КОРПУС ДЛЯ РАЗМЕЩЕНИЯ ИНФЕКЦИОННОГО ОТДЕЛЕНИЯ, МОСКОВСКАЯ ОБЛАСТЬ
- ФОК «ЦЕНТР СПОРТА И ОБРАЗОВАНИЯ «САМБО-70», МОСКВА
- «ТВЕРСКОЕ СУВОРОВСКОЕ УЧИЛИЩЕ», ТВЕРЬ
- «НАХИМОВСКОЕ УЧИЛИЩЕ», КАЛИНИНГРАД
- СТАДИОН «АРЕНА-ОМСК», ОМСК
- ЗАВОД СПГ, ПОСЕЛОК УСТЬ-ЛУГА, ЛЕНИНГРАДСКАЯ ОБЛАСТЬ
- ТЕХНОПАРК «РУДНЕВО», МОСКОВСКАЯ ОБЛ.
- ШКОЛА-ПАНИОН «ЛЕТОВО», МОСКОВСКАЯ ОБЛ.
- «АКУШЕРСКИЙ КОРПУС КОВРОВСКОЙ МНОГОПРОФИЛЬНОЙ ГОРОДСКОЙ БОЛЬНИЦЫ N1», КОВРОВ
- «ШКОЛА НА 1225 УЧАЩИХСЯ» В МКР 7-Б, КЕМЕРОВО
- ФАРМАЦЕВТИЧЕСКОЕ ПРОИЗВОДСТВО «КРКА-РУС», МОСКОВСКАЯ ОБЛАСТЬ
- «ОБЩЕЖИТИЯ УНИВЕРСИАДЫ 2023», ЕКАТЕРИНБУРГ
- «СТУДЕНЧЕСКОЕ ОБЩЕЖИТИЕ НА ФОНВИЗИНА», ЕКАТЕРИНБУРГ
- «СУДОСТРОИТЕЛЬНЫЙ ЗАВОД», СЕВЕРОДВИНСК
- «ДЕТСКАЯ ПОЛИКЛИНИКА НА 300 ПОСЕЩЕНИЙ», КОЛПИНО, ЛЕНИНГРАДСКАЯ ОБЛ.
- «МНОГОФУНКЦИОНАЛЬНЫЙ СПОРТИВНЫЙ КОМПЛЕКС», ВАЛДАЙ, НОВГОРОДСКАЯ ОБЛ.
- ОФИСНО-СКЛАДСКОЙ КОМПЛЕКС «МАКСИДОМ», САНКТ-ПЕТЕРБУРГ
- «ШКОЛА НА 1600 МЕСТ», АРХАНГЕЛЬСК
- ЗАВОД «АКБ ЭЛЕКТРОТЯГА», САНКТ-ПЕТЕРБУРГ
- «ПЕРИНАТАЛЬНЫЙ ЦЕНТР», СУРГУТ
- МНОГОФУНКЦИОНАЛЬНЫЙ ЛОГИСТИЧЕСКИЙ КОМПЛЕКС «ПРЕДПОРТОВЫЙ», САНКТ-ПЕТЕРБУРГ
- «ДОУ НА 140 МЕСТ» ОРЛОВО-ДЕНИСОВСКИЙ ПР., САНКТ-ПЕТЕРБУРГ
- ПРОИЗВОДСТВЕННЫЙ КОМПЛЕКС «АВТОТОР», КАЛИНИНГРАД
- И ДРУГИЕ ОБЪЕКТЫ



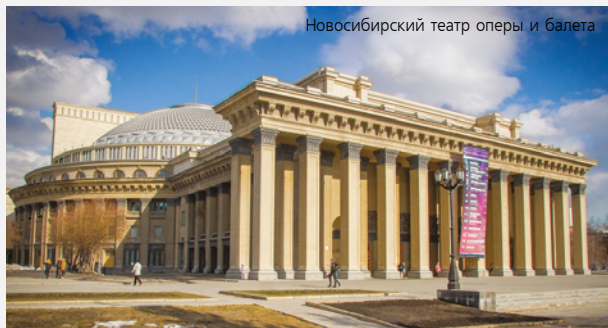
Аэропорт Шереметьево Терминал 2



Эрмитаж



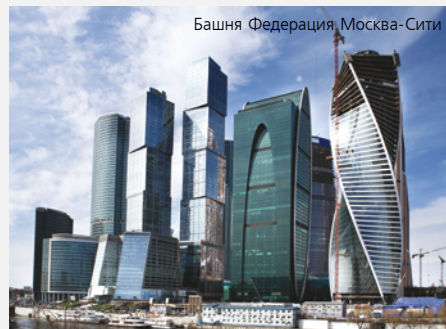
Аэропорт Домодедово



Новосибирский театр оперы и балета



Останкинская телебашня



Башня Федерация Москва-Сити



Radisson Collection Hotel



Государственная дума РФ



Казанский Кремль



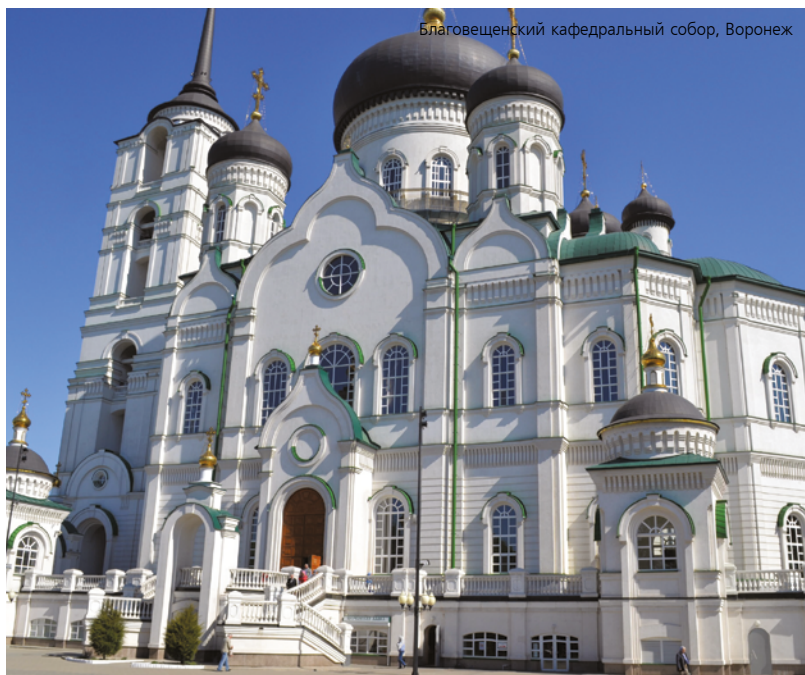
Аэропорт Омск



Академический театр драмы, Воронеж



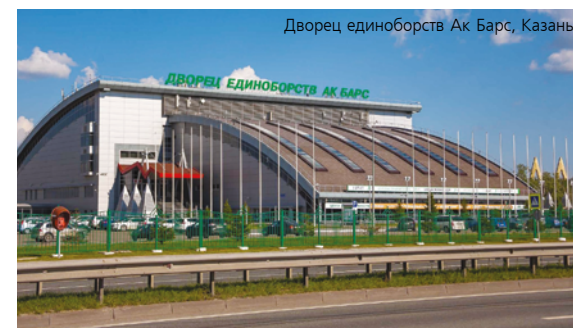
Аэропорт Казань



Благовещенский кафедральный собор, Воронеж



Адлерская ТЭЦ, Краснодарский Край



Дворец единоборств Ак Барс, Казань



Космодром Восточный



Технопарк Новосибирского Академгородка, Новосибирск



Галерея художника Шилова, Москва



Отель Azimut, Новосибирск



Адлерская ТЭЦ



Торговый центр Алкон



Завод Ниссан



ТРЦ Европейский, Москва



Отель «Hyatt Regency», Ростов-на-Дону



Здание Научно-технического центра Boeing и Международной Авиационной Академии, Москва



БЦ К5, Екатеринбург



ЖК Балтийская Жемчужина, Санкт-Петербург



ЖЖ Садовые Кварталы, Москва



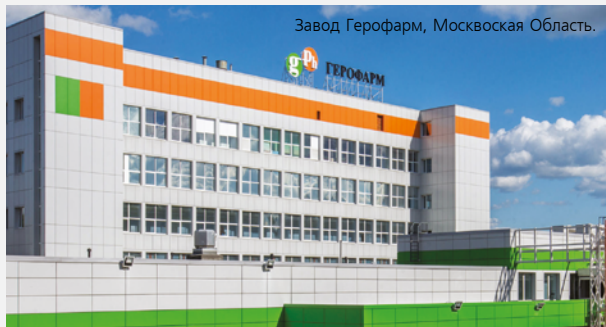
БЦ Аврора, Москва



ЖК Парк Рублево, Москва



Российская музыкальная академия имени Гнесиных, г. Москва



Завод Герофарм, Московская Область



Аэропорт Пулково, Санкт-Петербург



БЦ Лотос, Москва



Российская академия народного хозяйства и государственной службы при президенте РФ



МФК Лахта-центр, Санкт-Петербург



Серовская ГРЭС, Свердловская область



Отель Holiday Inn, Уфа



Гостиница МРИЯ, г. Ялта



Гостиничный комплекс Киевский, Москва



Перинатальный центр, М.О., г. Раменское



Исследовательские кварталы, Москва



БЦ Невская ратуша, Санкт-Петербург



Центр океанографии и морской биологии «Москвариум», Москва



ЖК Тушино, Город на реке



Стадион Зенит-Арена, Санкт-Петербург



Санаторий Заполярье, Сочи





ЖК Наследие, Москва



Перинатальный центр в Пензе



Мастерская управления Сенег, Солнечногорск



ТЦ Водный, Москва

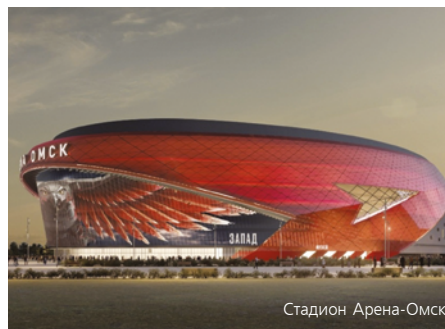


ЖК Приморский квартал, Санкт-Петербург



ЖК Стрижи, Санкт-Петербург

Индустриальный парк Руднево, Москва



Стадион Арена-Омск



ЖК Roza Rossa, Москва



ТРЦ Галерея, Новосибирск



ЖК Дыхание, Москва



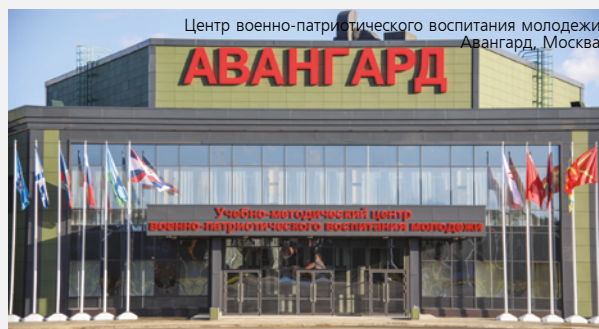
Перинатальный центр, Сургут



Туристический центр Этномир, Калужская область



ЖК Врубеля 4, Москва



Центр военно-патриотического воспитания молодежи
Авангард, Москва



ЖК Ривьера, Екатеринбург



ЖК Зиларт, Москва



МФЦ Максидом, Санкт-Петербург



Онкологический диспансер в Костроме



ЖК V-House, Москва



Общежития Универсиады, Екатеринбург



ЖК Ленинградка 58, Москва

КЛАПАНЫ ПРОТИВОПОЖАРНЫЕ «СИГМАВЕНТ»

Клапаны серии СИГМАВЕНТ изготавливаются в соответствии с Техническими условиями ТУ4854-013-78559458-2014 с изм. 1-3 в следующих исполнениях:

- нормально открытого; • двойного действия;
- нормально закрытого; • дымового.

Клапаны не подлежат установке в помещениях категорий А и Б по взрывопожароопасности (кроме исполнения ВЗ).

Клапаны предназначены для вентиляционных систем низкого давления. Окружающая среда не должна содержать агрессивных паров и газов в концентрациях, разрушающих металлы, лакокрасочные покрытия и электроизоляцию.

Вид климатического исполнения – УХЛЗ по ГОСТ 15150-69 или УХЛ4, если привод имеет климатическое исполнение УХЛ4. В морозостойком исполнении Мс вид климатического исполнения – УХЛ2 при условии отсутствия конденсации влаги на заслонке и внутренних поверхностях корпуса. Температура в месте установки привода клапана ограничивается рабочей температурой воздуха при эксплуатации привода.

По форме и размерам корпуса клапаны изготавливаются:

– Прямоугольные, для подсоединения к каналу (воздуховоду) с двумя присоединительными фланцами, с наружным (по умолчанию) или внутренним расположением привода, длиной (глубиной) 320 мм со смотровым люком или 220 мм без смотрового люка. По согласованию возможно изготовление клапанов с другими размерами длины корпуса.

Площадь внутреннего сечения корпуса определяется по формуле:

$$S_k = A \times B \times 10^{-6} \text{ м}^2,$$

где $A \times B$ – типоразмер клапана, который равен типоразмеру подсоединяемого воздуховода, при этом A – размер клапана, параллельный оси вращения заслонки, мм; B – размер клапана, перпендикулярный

оси вращения, мм.

Площади проходного сечения клапанов и коэффициенты местного сопротивления $\zeta_{\text{кмс}}$, относительно скорости в канале, даны в соответствующих разделах каталога.

– Прямоугольные, для установки в канал (проем) с одним фланцем (кроме клапанов двойного действия), с внутренним (по умолчанию) расположением привода, с длиной (глубиной) корпуса 220 мм. По согласованию, возможно изготовление клапанов с другими размерами длины корпуса.

Площадь внутреннего сечения корпуса определяется по формуле:

$$S_k = (A-30) \times (B-15) \times 10^{-6} \text{ м}^2$$

где $A \times B$ – типоразмер клапана, который равен посадочному размеру (размеру проема, в который устанавливается клапан). При этом A – размер клапана, параллельный оси вращения заслонки, мм; B – размер клапана перпендикулярный оси вращения, мм.

Площади проходного сечения клапанов и коэффициенты местного сопротивления $\zeta_{\text{кл}}$, относительно скорости его проходного сечения, даны в соответствующих разделах каталога.

При установке клапана с решеткой в торец канала, общий КМС рекомендуется считать по формуле:

$$\zeta_{\text{кл.р}} = 1,4 \times \zeta_{\text{кл}} + \zeta_{\text{р}}$$

где 1,4 - коэффициент, учитывающий влияние решетки на КМС клапана.

$\zeta_{\text{кл}}$ - КМС клапана относительно скорости в проходном сечении клапана.

$\zeta_{\text{р}}$ - КМС решетки модификации РНС относительно скорости в проходном сечении решетки при установке на систему подпора 1,8; при установке на систему дымоудаления 1,3.

При установке клапана в боковую стенку канала необходимо дополнительно учитывать КМС поворота потока

на 90 градусов (КМС колена с изменением сечения – см. Справочник по теплоснабжению и вентиляции)

– Круглой формы, для подсоединения к каналу (воздуховоду) с двумя присоединительными элементами с фланцевым подсоединением с длиной (глубиной) корпуса 380 мм, или ниппельным подсоединением с длиной корпуса 400 мм, или только фланцевым, в зависимости от диаметра, с наружным (по умолчанию) расположением привода и смотровым люком.

Площадь внутреннего сечения корпуса определяется по формуле:

Для клапанов диаметром 100÷150 мм:

$$S_k = \pi(D+6)^2 / 4 \times 10^6 \text{ м}^2$$

Для клапанов диаметром 160÷1250 мм:

$$S_k = \pi(D-2)^2 / 4 \times 10^6 \text{ м}^2$$

где D – типоразмер клапана, равный диаметру подсоединяемого воздуховода, мм.

Площади проходного сечения клапанов и коэффициенты местного сопротивления $\zeta_{\text{кмс}}$, относительно скорости в канале, даны в соответствующих разделах каталога.

По вылету заслонки за пределы корпуса клапана:

- Вылет заслонки не регламентируется.
- Без вылета заслонки (заслонок) за лицевую сторону корпуса клапана (кроме круглых).
- Без вылета заслонки (заслонок) за пределы корпуса (кроме круглых).

Прямоугольные клапаны могут иметь от одной до шести заслонок.

Клапаны работоспособны в любой пространственной ориентации (для клапанов без вылета заслонки за лицевую сторону, ориентацию в пространстве указывать при заказе).

При проектировании и монтаже следует учитывать необходимость доступа к приводу клапана и кнопке фиксации закрытого положения.

ИСПОЛНИТЕЛЬНЫЕ МЕХАНИЗМЫ И СПОСОБЫ УПРАВЛЕНИЯ КЛАПАНАМИ

СПОСОБЫ УПРАВЛЕНИЯ КЛАПАНАМИ ОБУСЛАВЛИВАЮТСЯ ПРИВОДАМИ, УСТАНОВЛЕННЫМИ НА НИХ

• Электромагнитный привод:

Используется для управления противопожарными клапанами, кроме клапанов двойного действия. Электромагнитный привод срабатывает от систем пожарной сигнализации или от кнопки дистанционного управления. Заслонка удерживается в положении ожидания электромагнитом. При подаче на него электрического напряжения (время подачи напряжения не более 10 секунд), электромагнит отпускает заслонку, и она переводится в рабочее положение за счет энергии пружины. Возврат клапана в положение ожидания осуществляется только вручную. Положение заслонки можно отследить визуально на клапане или по сигнализации в соответствии с электрической схемой.

При пуско-наладочных работах перевод клапана в рабочее положение производится без подачи электроэнергии, вручную, при нажатии на рычаг штока электромагнита.

• Электромеханический привод с возвратной пружиной:

Используется только для нормально открытых клапанов и клапанов двойного действия. Электромеханический привод с возвратной пружиной удерживает заслонку в открытом положении только при подаче на него электрического напряжения. При срабатывании пожарной сигнализации подается сигнал на отключение электропитания и электропривод закрывает заслонку за счет энергии возвратной пружины. Положение заслонки можно отследить визуально на клапане при помощи механического указателя или по сигнализации в соответствии с электрической схемой. Управлять открытием-закрытием клапана можно также и дистанционно с пульта диспетчера.

Привод может находиться под напряжением без ограничения по времени.

При пуско-наладочных работах управлять приводом можно без подачи электроэнергии при помощи ключа ручного взвода привода.

• Электромеханический реверсивный привод:

Используется для всех видов противопожарных клапанов. Перевод заслонки из положения ожидания в рабочее может осуществляться автоматически за счет переключения напряжения от систем пожарной сигнализации. Управлять открытием-закрытием клапана можно также и дистанционно с пульта диспетчера. Положение заслонки можно отследить визуально на клапане с помощью механического указателя или по сигнализации в соответствии с электрической схемой.

Привод может находиться под напряжением без ограничения по времени. При снятии напряжения положение заслонки не меняется.

При пуско-наладочных работах управлять приводом можно без подачи электроэнергии при помощи ключа ручного взвода привода.

УДЕЛЬНОЕ СОПРОТИВЛЕНИЕ ДЫМОГАЗОПРОНИЦАНИЮ КЛАПАНОВ СИГМАВЕНТ

Одной из важных характеристик противопожарных клапанов является параметр удельного сопротивления дымогазопроницанию. Этот параметр определяет расход воздуха, подсасываемого через неплотности закрытого клапана. Он необходим для расчета противодымных систем.

Расход воздуха, подсасываемого через неплотности закрытого клапана, определяется по формуле:

$$G_{\text{кл.}} = F_{\text{кл.}} \times ((\Delta P_{\text{кл.}} / S_{\text{уд.кл.}}) \times (\rho / \rho_{20}))^{0,5}$$

Где $S_{\text{уд.кл.}}$ - приведенное удельное сопротивление дымогазопроницанию, м³/кг;

$G_{\text{кл.}}$ - расход воздуха, подсасываемого через неплотности закрытого клапана, кг/с;

$F_{\text{кл.}}$ - площадь проходного сечения клапана, м²;

$\Delta P_{\text{кл.}}$ - перепад давления на заслонке, Па;

ρ - плотность газа, фильтрующегося через неплотности заслонки, кг/м³;

ρ_{20} - плотность газа при температуре 20°C, кг/м³;

По данным сертификационных испытаний, приведенное удельное сопротивление дымогазопроницанию клапанов:

Сигмавент-120-НЗ составляет, м³/кг:

для одностворчатых прямоугольной формы: среднее $13,4 \times 10^3$, но не менее $10,6 \times 10^3$.

для многостворчатых прямоугольной формы: среднее $10,0 \times 10^3$, но не менее $8,8 \times 10^3$.

для одностворчатых круглой формы: среднее $15,3 \times 10^3$, но не менее $10,8 \times 10^3$.

Сигмавент-60-НО составляет, м³/кг:

для одностворчатых прямоугольной формы: среднее $35,6 \times 10^3$, но не менее $19,7 \times 10^3$.

для многостворчатых прямоугольной формы: среднее $14,2 \times 10^3$, но не менее $8,4 \times 10^3$.

для одностворчатых круглой формы: среднее $3,4 \times 10^3$, но не менее $2,7 \times 10^3$.

Сигмавент-90-НО составляет, м³/кг:

для одностворчатых прямоугольной формы: среднее $5,9 \times 10^3$, но не менее $5,6 \times 10^3$.

для многостворчатых прямоугольной формы: среднее $14,1 \times 10^3$, но не менее $6,3 \times 10^3$.

для одностворчатых круглой формы: среднее $4,2 \times 10^3$, но не менее $4,0 \times 10^3$.

КЛАПАНЫ НОРМАЛЬНО ОТКРЫТЫЕ

Клапаны Сигмавент- Нормально открытые(НО) предназначены для блокирования распространения пожара и продуктов горения по воздуховодам, шахтам и каналам систем вентиляции и кондиционирования зданий и сооружений различного типа.

Клапаны имеют следующие пределы огнестойкости:

- 60 минут(EI60)
- 90 минут(EI90)

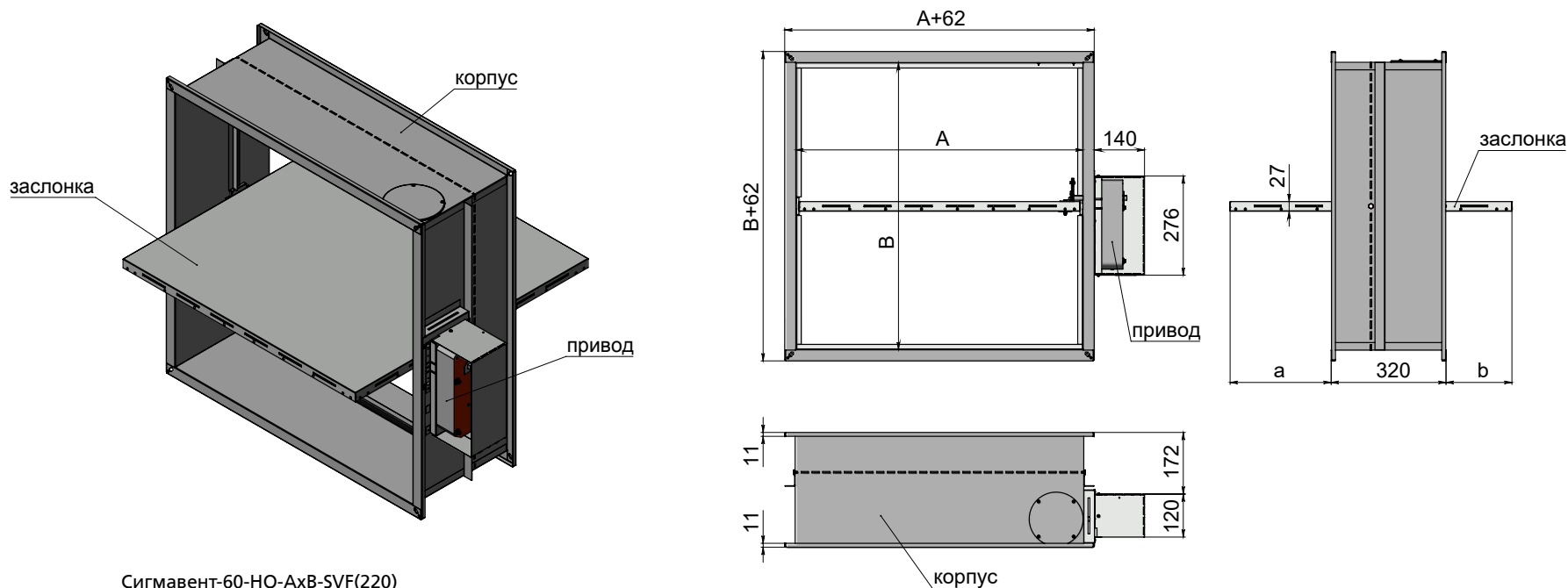
Для управления клапанами используются следующие виды приводов:

- Пружинный привод с электромагнитной защелкой (Электромагнитный привод)
- Электромеханический привод с возвратной пружиной
- Электромеханический реверсивный привод

Согласно пункта 6.11 свода Правил 7.13130.2013 «Отопление, вентиляция и кондиционирование. Противопожарные требования» противопожарные нормально открытые клапаны следует устанавливать в проемах ограждающих строительных конструкций с нормируемыми пределами огнестойкости или с любой стороны указанных конструкций, обеспечивая предел огнестойкости воздуховода на участке от поверхности ограждающей конструкции до заслонки клапана, равный нормируемому пределу огнестойкости этой конструкции.

КЛАПАНЫ СИГМАВЕНТ-60-НО-АхВ-...

Клапан стандартного (канального, с возможностью подключения воздуховода хотя бы с одной стороны) исполнения состоит из корпуса прямоугольной формы, заслонки и привода, расположенного снаружи корпуса. Корпус изготавливается из оцинкованной стали и конструктивно аналогичен отрезку воздуховода длиной 320 мм с подсоединяемыми фланцами, изготовленными заодно с корпусом. Заслонка коробчатого типа изготавливается из оцинкованной стали и набивается внутри огнестойким теплоизолирующим материалом.



Сигмавент-60-НО-АхВ-SVF(220)

Максимальная скорость потока / максимальное статическое давление	Вылет заслонки	Применяемая решетка	Типы приводов	Расположение привода	Рекомендуемое место установки
25 м/с 1500 Па	Не регламентирован	Не применяется	<ul style="list-style-type: none"> • Электромагнитный • Электромеханический с возвратной пружиной • Электромеханический реверсивный привод 	Снаружи корпуса, привод смещен от оси заслонки	Не в конце воздуховода

Вылет заслонки за пределы корпуса клапана Сигмавент-60-НО-АхВ-...

В, мм	100	150	200	250	300	350	400	450	500	550	600	650	700	750	800	850	900	950	1000	1050	1100	1150	1200
а, мм	0	0	0	7	32	57	82	107	132	157	182	207	232	257	282	307	332	357	382	407	432	457	482
б, мм	0	0	0	0	0	0	0	9	34	59	84	109	134	159	184	209	234	259	284	309	334	359	384

Площадь проходного сечения клапанов Сигмавент-60-НО-АхВ-..., м²

		Сторона А, мм																																		
		100	150	200	250	300	350	400	450	500	550	600	650	700	750	800	850	900	950	1000	1050	1100	1150	1200	1250	1300	1350	1400	1450	1500	1550	1600	1650	1700	1750	1800
Сторона В, мм	100	0,004	0,007	0,009	0,012	0,014	0,017	0,019	0,022	0,024	0,027	0,029	0,032	0,035	0,037	0,040	0,042	0,045	0,047	0,050	0,052	0,055	0,058	0,060	0,063	0,065	0,068	0,070	0,073	0,075	0,078	0,080	0,083	0,086	0,088	0,091
	150	0,008	0,013	0,018	0,023	0,028	0,033	0,038	0,043	0,048	0,053	0,058	0,063	0,068	0,074	0,079	0,084	0,089	0,094	0,099	0,104	0,109	0,114	0,119	0,124	0,129	0,134	0,139	0,144	0,149	0,154	0,159	0,164	0,169	0,175	0,180
	200	0,012	0,019	0,027	0,034	0,042	0,050	0,057	0,065	0,072	0,080	0,087	0,095	0,102	0,110	0,117	0,125	0,133	0,140	0,148	0,155	0,163	0,170	0,178	0,185	0,193	0,201	0,208	0,216	0,223	0,231	0,238	0,246	0,253	0,261	0,268
	250	0,014	0,023	0,033	0,042	0,052	0,062	0,071	0,081	0,091	0,100	0,110	0,120	0,129	0,139	0,149	0,158	0,168	0,178	0,187	0,197	0,207	0,216	0,226	0,235	0,245	0,255	0,264	0,274	0,284	0,293	0,303	0,313	0,322	0,332	0,342
	300	0,017	0,029	0,041	0,053	0,066	0,078	0,090	0,102	0,114	0,126	0,139	0,151	0,163	0,175	0,187	0,199	0,211	0,224	0,236	0,248	0,260	0,272	0,284	0,296	0,309	0,321	0,333	0,345	0,357	0,369	0,382	0,394	0,406	0,418	0,430
	350	0,021	0,035	0,050	0,064	0,079	0,094	0,108	0,123	0,138	0,152	0,167	0,182	0,196	0,211	0,226	0,240	0,255	0,270	0,284	0,299	0,314	0,328	0,343	0,357	0,372	0,387	0,401	0,416	0,431	0,445	0,460	0,475	0,489	0,504	0,519
	400	0,024	0,041	0,058	0,075	0,093	0,110	0,127	0,144	0,161	0,178	0,196	0,213	0,230	0,247	0,264	0,281	0,298	0,316	0,333	0,350	0,367	0,384	0,401	0,418	0,436	0,453	0,470	0,487	0,504	0,521	0,539	0,556	0,573	0,590	0,607
	450	0,028	0,047	0,067	0,086	0,106	0,126	0,145	0,165	0,185	0,204	0,224	0,244	0,263	0,283	0,303	0,322	0,342	0,362	0,381	0,401	0,421	0,440	0,460	0,479	0,499	0,519	0,538	0,558	0,578	0,597	0,617	0,637	0,656	0,676	0,696
	500	0,031	0,053	0,075	0,097	0,120	0,142	0,164	0,186	0,208	0,230	0,253	0,275	0,297	0,319	0,341	0,363	0,385	0,408	0,430	0,452	0,474	0,496	0,518	0,540	0,563	0,585	0,607	0,629	0,651	0,673	0,696	0,718	0,740	0,762	0,784
	550	0,035	0,059	0,084	0,108	0,133	0,158	0,182	0,207	0,232	0,256	0,281	0,306	0,330	0,355	0,380	0,404	0,429	0,454	0,478	0,503	0,528	0,552	0,577	0,601	0,626	0,651	0,675	0,700	0,725	0,749	0,774	0,799	0,823	0,848	0,873
	600	0,038	0,065	0,092	0,119	0,147	0,174	0,201	0,228	0,255	0,282	0,310	0,337	0,364	0,391	0,418	0,445	0,472	0,500	0,527	0,554	0,581	0,608	0,635	0,662	0,690	0,717	0,744	0,771	0,798	0,825	0,853	0,880	0,907	0,934	0,961
	650	0,042	0,071	0,101	0,130	0,160	0,190	0,219	0,249	0,279	0,308	0,338	0,368	0,397	0,427	0,457	0,486	0,516	0,546	0,575	0,605	0,635	0,664	0,694	0,723	0,753	0,783	0,812	0,842	0,872	0,901	0,931	0,961	0,990	1,020	1,050
700	0,045	0,077	0,109	0,141	0,174	0,206	0,238	0,270	0,302	0,334	0,367	0,399	0,431	0,463	0,495	0,527	0,559	0,592	0,624	0,656	0,688	0,720	0,752	0,784	0,817	0,849	0,881	0,913	0,945	0,977	1,010	1,042	1,074			
750	0,049	0,083	0,118	0,152	0,187	0,222	0,256	0,291	0,326	0,360	0,395	0,430	0,464	0,499	0,534	0,568	0,603	0,638	0,672	0,707	0,742	0,776	0,811	0,845	0,880	0,915	0,949	0,984	1,019							
800	0,052	0,089	0,126	0,163	0,201	0,238	0,275	0,312	0,349	0,386	0,424	0,461	0,498	0,535	0,572	0,609	0,646	0,684	0,721	0,758	0,795	0,832	0,869	0,906	0,944											
850	0,056	0,095	0,135	0,174	0,214	0,254	0,293	0,333	0,373	0,412	0,452	0,492	0,531	0,571	0,611	0,650	0,690	0,730	0,769	0,809	0,849	0,888	0,928													
900	0,059	0,101	0,143	0,185	0,228	0,270	0,312	0,354	0,396	0,438	0,481	0,523	0,565	0,607	0,649	0,691	0,733	0,776	0,818	0,860	0,902															
950	0,063	0,107	0,152	0,196	0,241	0,286	0,330	0,375	0,420	0,464	0,509	0,554	0,598	0,643	0,688	0,732	0,777	0,822	0,866	0,911																
1000	0,066	0,113	0,160	0,207	0,255	0,302	0,349	0,396	0,443	0,490	0,538	0,585	0,632	0,679	0,726	0,773	0,820	0,868	0,915																	
1050	0,070	0,119	0,169	0,218	0,268	0,318	0,367	0,417	0,467	0,516	0,566	0,616	0,665	0,715	0,765	0,814	0,864	0,914																		
1100	0,073	0,125	0,177	0,229	0,282	0,334	0,386	0,438	0,490	0,542	0,595	0,647	0,699	0,751	0,803	0,855	0,907																			
1150	0,077	0,131	0,186	0,240	0,295	0,350	0,404	0,459	0,514	0,568	0,623	0,678	0,732	0,787	0,842	0,896																				
1200	0,080	0,137	0,194	0,251	0,309	0,366	0,423	0,480	0,537	0,594	0,652	0,709	0,766	0,823	0,880	0,937																				

Типоразмеры клапанов, выходящие за пределы таблицы или применяемости требуемых приводов, изготавливаются в кассетном исполнении. Виды кассет, их геометрические и аэродинамические характеристики представлены в разделе "Кассетное исполнение клапанов"

Коэффициент местного сопротивления клапанов Сигмавент-60-НО-АхВ-...

		Сторона А, мм																																			
		100	150	200	250	300	350	400	450	500	550	600	650	700	750	800	850	900	950	1000	1050	1100	1150	1200	1250	1300	1350	1400	1450	1500	1550	1600	1650	1700	1750	1800	
Сторона В, мм	100	8,90	6,81	5,98	5,53	5,26	5,07	4,93	4,83	4,75	4,69	4,63	4,59	4,55	4,52	4,49	4,46	4,44	4,42	4,41	4,39	4,38	4,36	4,35	4,34	4,33	4,32	4,31	4,30	4,30	4,29	4,28	4,28	4,27	4,27	4,26	
	150	3,69	2,67	2,27	2,06	1,93	1,84	1,77	1,73	1,69	1,66	1,63	1,61	1,59	1,58	1,57	1,56	1,55	1,54	1,53	1,52	1,51	1,51	1,50	1,50	1,49	1,49	1,48	1,48	1,48	1,47	1,47	1,47	1,47	1,46	1,46	
	200	2,43	1,68	1,39	1,24	1,15	1,09	1,04	1,01	0,98	0,96	0,94	0,93	0,92	0,91	0,90	0,89	0,88	0,88	0,87	0,87	0,86	0,86	0,85	0,85	0,85	0,84	0,84	0,84	0,84	0,83	0,83	0,83	0,83	0,83	0,83	0,82
	250	3,34	2,01	1,55	1,33	1,19	1,10	1,04	0,99	0,96	0,93	0,90	0,88	0,87	0,85	0,84	0,83	0,82	0,81	0,81	0,80	0,79	0,79	0,78	0,78	0,77	0,77	0,77	0,76	0,76	0,76	0,75	0,75	0,75	0,75	0,75	0,75
	300	2,80	1,64	1,24	1,05	0,93	0,86	0,80	0,76	0,73	0,71	0,69	0,67	0,66	0,65	0,64	0,63	0,62	0,61	0,60	0,60	0,59	0,59	0,59	0,58	0,58	0,57	0,57	0,57	0,57	0,56	0,56	0,56	0,56	0,56	0,56	0,55
	350	2,48	1,42	1,06	0,88	0,78	0,71	0,66	0,63	0,60	0,58	0,56	0,54	0,53	0,52	0,51	0,50	0,50	0,49	0,49	0,48	0,48	0,47	0,47	0,46	0,46	0,46	0,46	0,45	0,45	0,45	0,45	0,45	0,44	0,44	0,44	0,44
	400	2,25	1,27	0,93	0,77	0,68	0,61	0,57	0,54	0,51	0,49	0,47	0,46	0,45	0,44	0,43	0,42	0,42	0,41	0,41	0,40	0,40	0,39	0,39	0,39	0,39	0,38	0,38	0,38	0,38	0,37	0,37	0,37	0,37	0,37	0,37	0,37
	450	2,09	1,16	0,85	0,69	0,60	0,54	0,50	0,47	0,45	0,43	0,41	0,40	0,39	0,38	0,37	0,37	0,36	0,36	0,35	0,35	0,34	0,34	0,34	0,33	0,33	0,33	0,33	0,33	0,32	0,32	0,32	0,32	0,32	0,32	0,31	0,31
	500	1,97	1,08	0,78	0,63	0,55	0,49	0,45	0,43	0,40	0,39	0,37	0,36	0,35	0,34	0,33	0,33	0,32	0,32	0,31	0,31	0,30	0,30	0,30	0,29	0,29	0,29	0,29	0,29	0,28	0,28	0,28	0,28	0,28	0,28	0,28	0,27
	550	1,88	1,02	0,73	0,59	0,51	0,45	0,42	0,39	0,37	0,35	0,34	0,33	0,32	0,31	0,30	0,29	0,29	0,28	0,28	0,28	0,27	0,27	0,27	0,26	0,26	0,26	0,26	0,26	0,25	0,25	0,25	0,25	0,25	0,25	0,25	0,25
	600	1,81	0,97	0,69	0,55	0,48	0,42	0,39	0,36	0,34	0,32	0,31	0,30	0,29	0,28	0,28	0,27	0,26	0,26	0,26	0,25	0,25	0,25	0,24	0,24	0,24	0,24	0,23	0,23	0,23	0,23	0,23	0,23	0,23	0,22	0,22	0,22
	650	1,75	0,93	0,66	0,53	0,45	0,40	0,36	0,34	0,32	0,30	0,29	0,28	0,27	0,26	0,25	0,25	0,24	0,24	0,24	0,24	0,23	0,23	0,22	0,22	0,22	0,22	0,21	0,21	0,21	0,21	0,21	0,21	0,21	0,21	0,20	0,20
	700	1,70	0,89	0,63	0,50	0,43	0,38	0,34	0,32	0,30	0,28	0,27	0,26	0,25	0,24	0,24	0,23	0,23	0,22	0,22	0,22	0,21	0,21	0,21	0,20	0,20	0,20	0,20	0,20	0,20	0,19	0,19	0,19	0,19			
	750	1,65	0,87	0,61	0,48	0,41	0,36	0,33	0,30	0,28	0,27	0,26	0,25	0,24	0,23	0,22	0,22	0,21	0,21	0,21	0,20	0,20	0,20	0,19	0,19	0,19	0,19	0,19	0,18	0,18							
	800	1,62	0,84	0,59	0,46	0,39	0,34	0,31	0,29	0,27	0,25	0,24	0,23	0,22	0,22	0,21	0,21	0,20	0,20	0,19	0,19	0,19	0,18	0,18	0,18	0,18											
	850	1,59	0,82	0,57	0,45	0,38	0,33	0,30	0,28	0,26	0,24	0,23	0,22	0,21	0,21	0,20	0,20	0,19	0,19	0,18	0,18	0,18	0,17	0,17													
900	1,56	0,80	0,56	0,44	0,37	0,32	0,29	0,27	0,25	0,23	0,22	0,21	0,20	0,20	0,19	0,19	0,18	0,18	0,17	0,17	0,17																
950	1,53	0,79	0,54	0,42	0,36	0,31	0,28	0,26	0,24	0,23	0,21	0,20	0,20	0,19	0,18	0,18	0,17	0,17	0,17	0,16	0,16																
1000	1,51	0,77	0,53	0,41	0,35	0,30	0,27	0,25	0,23	0,22	0,21	0,20	0,19	0,18	0,18	0,17	0,17	0,16	0,16																		
1050	1,49	0,76	0,52	0,41	0,34	0,29	0,26	0,24	0,22	0,21	0,20	0,19	0,18	0,18	0,17	0,17	0,16	0,16																			
1100	1,47	0,75	0,51	0,40	0,33	0,29	0,26	0,24	0,22	0,20	0,19	0,18	0,18	0,17	0,17	0,16	0,16																				
1150	1,46	0,74	0,50	0,39	0,32	0,28	0,25	0,23	0,21	0,20	0,19	0,18	0,17	0,17	0,16	0,16																					
1200	1,44	0,73	0,50	0,38	0,32	0,28	0,25	0,22	0,21	0,19	0,18	0,17	0,17	0,16	0,16	0,15																					

Коэффициент местного сопротивления указан относительно скорости в воздуховоде

Применяемость приводов Velimo на клапанах Сигмавент-60-НО-АхВ-...

Сторона В, мм	Сторона А, мм																																				
	100	150	200	250	300	350	400	450	500	550	600	650	700	750	800	850	900	950	1000	1050	1100	1150	1200	1250	1300	1350	1400	1450	1500	1550	1600	1650	1700	1750	1800		
100	1	1	1	1	1	1	1	1	1	1	1	1	1	1	1	1	1	1	1	1	1	1	1	1	1	1	1	1	1	1	1	1	1	1	1	1	
150	1	1	1	1	1	1	1	1	1	1	1	1	1	1	1	1	1	1	1	1	1	1	1	1	1	1	1	1	1	1	1	1	1	1	1	1	
200	1	1	1	1	1	1	1	1	1	1	1	1	1	1	1	1	1	1	1	1	1	1	1	1	1	1	1	1	1	1	1	1	1	1	1	1	
250	1	1	1	1	1	1	1	1	1	1	1	1	1	1	1	1	1	1	1	1	1	1	1	1	1	1	1	1	1	1	1	1	1	1	1	1	
300	1	1	1	1	1	1	1	1	1	1	1	1	1	1	1	1	1	1	1	1	1	1	1	1	1	1	1	1	1	1	1	1	1	1	1	1	
350	1	1	1	1	1	1	1	1	1	1	1	1	1	1	1	1	1	1	1	1	1	1	1	1	1	1	1	1	1	1	1	1	1	1	1	1	
400	1	1	1	1	1	1	1	1	1	1	1	1	1	1	1	1	1	1	1	1	1	1	1	1	1	1	1	1	1	1	1	1	1	1	1	1	
450	1	1	1	1	1	1	1	1	1	1	1	1	1	1	1	1	1	1	1	1	1	1	1	1	1	1	1	1	1	1	1	1	1	1	1	1	
500	1	1	1	1	1	1	1	1	1	1	1	1	1	1	1	1	1	1	1	1	1	1	1	1	1	1	1	1	1	1	1	1	1	1	1	1	
550	1	1	1	1	1	1	1	1	1	1	1	1	1	1	1	1	1	1	1	1	1	1	1	1	1	1	1	1	1	1	1	1	1	1	1	1	1
600	1	1	1	1	1	1	1	1	1	1	1	1	1	1	1	1	1	1	1	1	1	1	1	1	1	1	1	1	1	1	1	1	1	1	1	1	1
650	1	1	1	1	1	1	1	1	1	1	1	1	1	1	1	1	1	1	1	1	1	1	1	1	1	1	1	1	1	1	1	1	1	1	1	1	1
700	1	1	1	1	1	1	1	1	1	1	1	1	1	1	1	1	1	1	1	1	1	1	1	1	1	1	1	1	1	1	1	1	1	1	1	1	1
750	1	1	1	1	1	1	1	1	1	1	1	1	1	1	1	1	1	1	1	1	1	1	1	1	1	1	1	1	1	1	1	1	1	1	1	1	1
800	1	1	1	1	1	1	1	1	1	1	1	1	1	1	1	1	1	1	1	1	1	1	1	1	1	1	1	1	1	1	1	1	1	1	1	1	1
850	1	1	1	1	1	1	1	1	1	1	1	1	1	1	1	1	1	1	1	1	1	1	1	1	1	1	1	1	1	1	1	1	1	1	1	1	1
900	1	1	1	1	1	1	1	1	1	1	1	1	1	1	1	1	1	1	1	1	1	1	1	1	1	1	1	1	1	1	1	1	1	1	1	1	1
950	1	1	1	1	1	1	1	1	1	1	1	1	1	1	1	1	1	1	1	1	1	1	1	1	1	1	1	1	1	1	1	1	1	1	1	1	1
1000	1	1	1	1	1	1	1	1	1	1	1	1	1	1	1	1	1	1	1	1	1	1	1	1	1	1	1	1	1	1	1	1	1	1	1	1	1
1050	1	1	1	1	1	1	1	1	1	1	1	1	1	1	1	1	1	1	1	1	1	1	1	1	1	1	1	1	1	1	1	1	1	1	1	1	1
1100	1	1	1	1	1	1	1	1	1	1	1	1	1	1	1	1	1	1	1	1	1	1	1	1	1	1	1	1	1	1	1	1	1	1	1	1	1
1150	1	1	1	1	1	1	1	1	1	1	1	1	1	1	1	1	1	1	1	1	1	1	1	1	1	1	1	1	1	1	1	1	1	1	1	1	1
1200	1	1	1	1	1	1	1	1	1	1	1	1	1	1	1	1	1	1	1	1	1	1	1	1	1	1	1	1	1	1	1	1	1	1	1	1	1

Привод VFL230/24, ЭМ(220/24)

 Привод VFN230/24, ЭМ(220/24)

 Привод VF230/24, ЭМ(220/24)

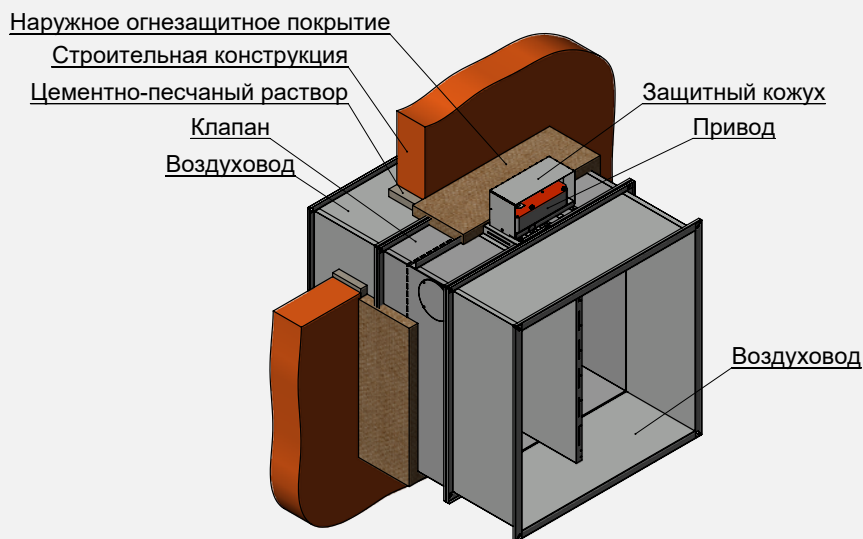
Применяемость приводов Sigmavent на клапанах Сигмавент-60-НО-АхВ-...

		Сторона А, мм																																
		100	150	200	250	300	350	400	450	500	550	600	650	700	750	800	850	900	950	1000	1050	1100	1150	1200	1250	1300	1350	1400	1450	1500	1550	1600	1650	1700
Сторона В, мм	100	Привод SVF3-230/24																																
	150	Привод SVF3-230/24																																
	200	Привод SVF3-230/24																																
	250	Привод SVF3-230/24																																
	300	Привод SVF3-230/24																																
	350	Привод SVF3-230/24																																
	400	Привод SVF3-230/24																																
	450	Привод SVF3-230/24																																
	500	Привод SVF3-230/24																																
	550	Привод SVF3-230/24																																
	600	Привод SVF3-230/24																																
	650	Привод SVF3-230/24																																
	700	Привод SVF3-230/24																																
	750	Привод SVF3-230/24																																
	800	Привод SVF3-230/24																																
	850	Привод SVF3-230/24																																
900	Привод SVF3-230/24																																	
950	Привод SVF3-230/24																																	
1000	Привод SVF3-230/24																																	
1050	Привод SVF3-230/24																																	
1100	Привод SVF3-230/24																																	
1150	Привод SVF3-230/24																																	
1200	Привод SVF3-230/24																																	

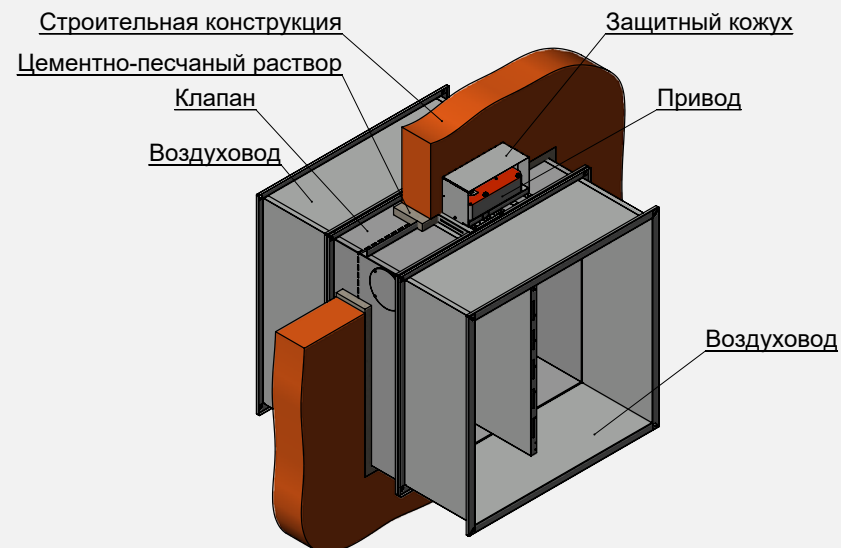
Привод SVF3-230/24
 Привод SVF5-230/24
 Привод SVF8-230/24

Установка клапанов Сигмавент-60-НО-АхВ-... в перегородках и перекрытиях

- При монтаже необходимо учитывать вылет заслонки за пределы клапана в открытом положении.
- Клапан Сигмавент-60-НО-АхВ-... монтируется в проеме строительной конструкции или рядом с ней.
- Пространственная ориентация клапана при его установке может быть произвольной, но с учетом обеспечения свободного доступа к приводу.
- Противопожарный клапан должен устанавливаться в проемах строительных конструкций с нормируемым пределом огнестойкости таким образом, чтобы заслонка находилась в толщине преграды. Заделка зазоров между клапаном и ограждающими конструкциями должна производиться цементно-песчаным раствором.
- Согласно СП 7.13130.2013, п. 6.11, допускается установка нормально открытого клапана «...с любой стороны указанных конструкций, обеспечивая предел огнестойкости воздуховода на участке от поверхности ограждающей конструкции до закрытой заслонки клапана, равный нормируемому пределу огнестойкости этой конструкции».



Установка клапана Сигмавент-60-НО-АхВ-... вне преграды

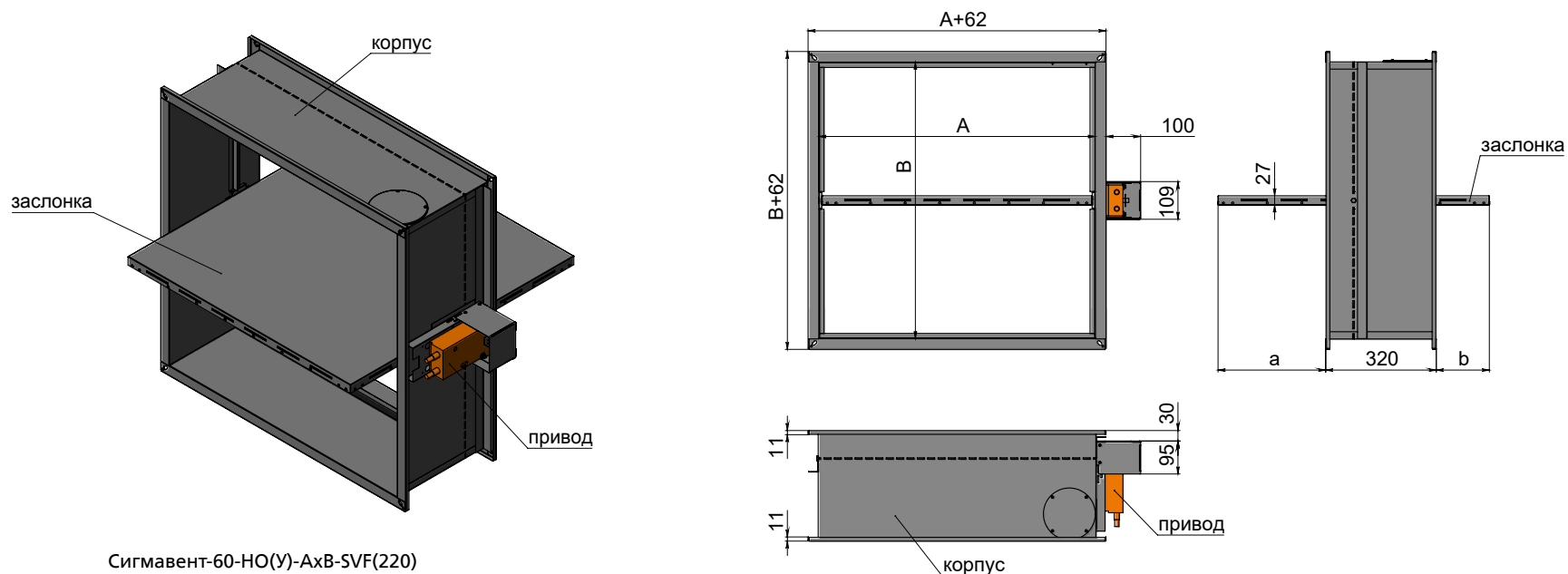


Установка клапана Сигмавент-60-НО-АхВ-... в преграде

СИГМАВЕНТ-60-НО(У)-АхВ-...

Клапан Сигмавент-60-НО(У)-АхВ-... представляет собой модификацию клапана Сигмавент-60-НО-АхВ-... с расположением привода снаружи и вдоль глубины корпуса клапана. При этом ось вращения привода совпадает с осью вращения заслонки. Рычажная передача, предназначенная для передачи крутящего момента от привода к заслонке, в данной модификации отсутствует. Геометрические и аэродинамические характеристики, а также области применимости приводов соответствуют клапану Сигмавент-60-НО-АхВ-...

ОСОБЕННОСТЬ МОДИФИКАЦИИ В ТОМ, ЧТО ПРИВОД СТОИТ ВДОЛЬ ГЛУБИНЫ КОРПУСА НА ОСИ ВРАЩЕНИЯ ЗАСЛОНКИ, ЧТО УМЕНЬШАЕТ ГАБАРИТНЫЕ РАЗМЕРЫ КЛАПАНА



Сигмавент-60-НО(У)-АхВ-SVF(220)

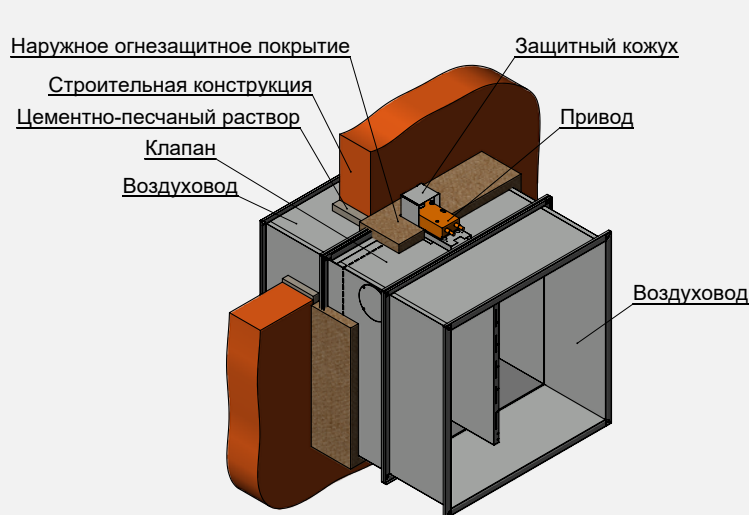
Максимальная скорость потока / максимальное статическое давление	Вылет заслонки	Применяемая решетка	Типы приводов	Расположение привода	Рекомендуемое место установки
25 м/с 1500 Па	Не регламентирован	Не применяется	<ul style="list-style-type: none"> • Электромагнитный • Электромеханический с возвратной пружиной • Электромеханический реверсивный привод 	Снаружи корпуса, привод на оси заслонки	Не в конце воздуховода

Вылет заслонки за пределы корпуса клапана Сигмавент-60-НО(У)-АхВ...

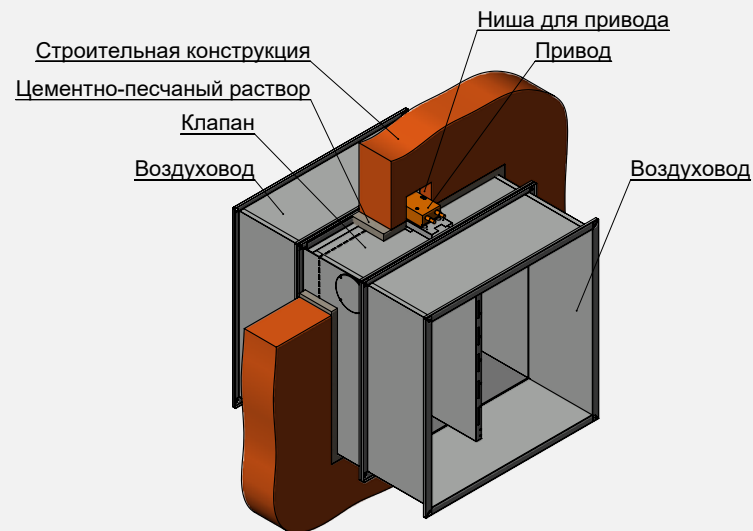
В, мм	100	150	200	250	300	350	400	450	500	550	600	650	700	750	800	850	900	950	1000	1050	1100	1150	1200
а, мм	0	0	12	37	62	87	112	137	162	187	212	237	262	287	312	337	362	387	412	437	462	487	512
б, мм	0	0	0	0	0	0	0	0	4	29	54	79	104	129	154	179	204	229	254	279	304	329	354

Установка клапанов Сигмавент-60-НО(У)-АхВ... в перегородках и перекрытиях

- При монтаже необходимо учитывать вылет заслонки за пределы клапана в открытом положении.
- Клапан Сигмавент-60-НО(У)-АхВ... монтируется в проеме строительной конструкции или рядом с ней.
- Пространственная ориентация клапана при его установке может быть произвольной, но с учетом обеспечения свободного доступа к приводу.
- Противопожарный клапан должен устанавливаться в проемах строительных конструкций с нормируемым пределом огнестойкости полностью или до края защитного кожуха. Заделка зазоров между клапаном и ограждающими конструкциями должна производиться цементно-песчаным раствором.
- Согласно СП 7.13130.2013, п. 6.11, допускается установка нормально открытого клапана «...с любой стороны указанных конструкций, обеспечивая предел огнестойкости воздуховода на участке от поверхности ограждающей конструкции до закрытой заслонки клапана, равный нормируемому пределу огнестойкости этой конструкции».



Установка клапана Сигмавент-60-НО(У)-АхВ... вне преграды

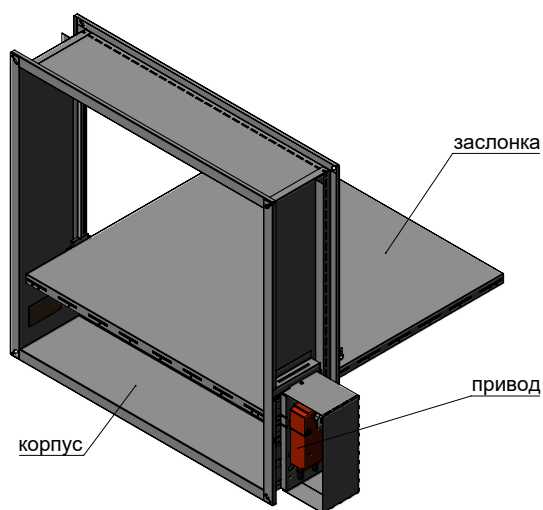


Установка клапана Сигмавент-60-НО(У)-АхВ... в преграде

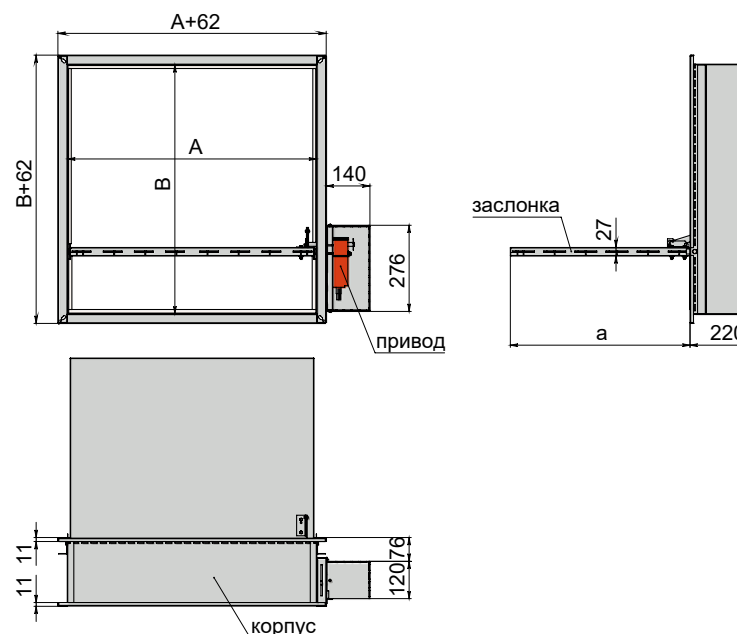
КЛАПАНЫ СИГМАВЕНТ-60-НО(КС)-АхВ-СН-...

Клапан канального исполнения состоит из корпуса прямоугольной формы, заслонки и привода, расположенного снаружи корпуса. Корпус изготавливается из оцинкованной стали и конструктивно аналогичен отрезку воздуховода длиной 220 мм с подсоединяемыми фланцами, изготовленными заодно с корпусом. Заслонка коробчатого типа изготавливается из оцинкованной стали и набивается внутри огнестойким теплоизолирующим материалом. Заслонка в открытом положении с одной стороны не выходит за пределы корпуса клапана.

ОСОБЕННОСТЬ ЭТОЙ МОДИФИКАЦИИ В ТОМ, ЧТО ГЛУБИНА КОРПУСА КЛАПАНА СОСТАВЛЯЕТ 220 ММ, И ЗАСЛОНКА С ЛИЦЕВОЙ СТОРОНЫ НЕ ВЫХОДИТ ЗА ПРЕДЕЛЫ КОРПУСА КЛАПАНА, ЧТО ПОЗВОЛЯЕТ УСТАНОВИТЬ ДЕКОРАТИВНУЮ РЕШЕТКУ



Сигмавент-60-НО(КС)-АхВ-СН-SVF(220)



Максимальная скорость потока / максимальное статическое давление	Вылет заслонки	Применяемая решетка	Типы приводов	Расположение привода	Рекомендуемое место установки
25 м/с 1500 Па	Отсутствует за лицевую сторону	Рсв РНСк	<ul style="list-style-type: none"> • Электромагнитный • Электромеханический с возвратной пружиной • Электромеханический реверсивный привод 	Снаружи корпуса-СН	В конце воздуховода, не допускаются препятствия для открытия заслонки

Вылет заслонки за пределы корпуса клапана Сигмавент-60-НО(КС)-АхВ-СН...

В, мм	100	150	200	250	300	350	400	450	500	550	600	650	700	750	800	850	900	950	1000	1050	1100	1150	1200	
а, мм	28	53	78	103	128	153	178	228	278	328	378	428	478	528	578	628	678	728	778	828	878	928	978	1028

Площадь проходного сечения клапанов Сигмавент-60-НО(КС)-АхВ-СН..., м²

		Сторона А, мм																																		
		100	150	200	250	300	350	400	450	500	550	600	650	700	750	800	850	900	950	1000	1050	1100	1150	1200	1250	1300	1350	1400	1450	1500	1550	1600	1650	1700	1750	1800
Сторона В, мм	100	0,004	0,006	0,008	0,011	0,013	0,016	0,018	0,020	0,023	0,025	0,028	0,030	0,032	0,035	0,037	0,040	0,042	0,044	0,047	0,049	0,052	0,054	0,056	0,059	0,061	0,064	0,066	0,068	0,071	0,073	0,076	0,078	0,080	0,083	0,085
	150	0,007	0,012	0,017	0,022	0,027	0,032	0,037	0,042	0,047	0,051	0,056	0,061	0,066	0,071	0,076	0,081	0,086	0,091	0,096	0,100	0,105	0,110	0,115	0,120	0,125	0,130	0,135	0,140	0,145	0,149	0,154	0,159	0,164	0,169	0,174
	200	0,011	0,019	0,026	0,033	0,041	0,048	0,056	0,063	0,070	0,078	0,085	0,093	0,100	0,107	0,115	0,122	0,130	0,137	0,144	0,152	0,159	0,167	0,174	0,181	0,189	0,196	0,204	0,211	0,218	0,226	0,233	0,241	0,248	0,255	0,263
	250	0,014	0,023	0,033	0,043	0,053	0,062	0,072	0,082	0,091	0,101	0,111	0,120	0,130	0,140	0,150	0,159	0,169	0,179	0,188	0,198	0,208	0,217	0,227	0,237	0,247	0,256	0,266	0,276	0,285	0,295	0,305	0,314	0,324	0,334	0,344
	300	0,017	0,030	0,042	0,054	0,066	0,078	0,091	0,103	0,115	0,127	0,139	0,152	0,164	0,176	0,188	0,200	0,213	0,225	0,237	0,249	0,261	0,274	0,286	0,298	0,310	0,322	0,335	0,347	0,359	0,371	0,383	0,396	0,408	0,420	0,432
	350	0,021	0,036	0,050	0,065	0,080	0,094	0,109	0,124	0,138	0,153	0,168	0,183	0,197	0,212	0,227	0,241	0,256	0,271	0,285	0,300	0,315	0,330	0,344	0,359	0,374	0,388	0,403	0,418	0,432	0,447	0,462	0,477	0,491	0,506	0,521
	400	0,024	0,042	0,059	0,076	0,093	0,110	0,128	0,145	0,162	0,179	0,196	0,214	0,231	0,248	0,265	0,282	0,300	0,317	0,334	0,351	0,368	0,386	0,403	0,420	0,437	0,454	0,472	0,489	0,506	0,523	0,540	0,558	0,575	0,592	0,609
	450	0,030	0,050	0,069	0,089	0,109	0,128	0,148	0,168	0,188	0,207	0,227	0,247	0,266	0,286	0,306	0,325	0,345	0,365	0,385	0,404	0,424	0,444	0,463	0,483	0,503	0,522	0,542	0,562	0,582	0,601	0,621	0,641	0,660	0,680	0,700
	500	0,034	0,056	0,078	0,100	0,123	0,145	0,167	0,189	0,211	0,234	0,256	0,278	0,300	0,322	0,345	0,367	0,389	0,411	0,433	0,456	0,478	0,500	0,522	0,544	0,567	0,589	0,611	0,633	0,655	0,678	0,700	0,722	0,744	0,766	0,789
	550	0,038	0,062	0,087	0,112	0,136	0,161	0,186	0,210	0,235	0,260	0,285	0,309	0,334	0,359	0,383	0,408	0,433	0,457	0,482	0,507	0,532	0,556	0,581	0,606	0,630	0,655	0,680	0,704	0,729	0,754	0,779	0,803	0,828	0,853	0,877
600	0,041	0,069	0,096	0,123	0,150	0,177	0,205	0,232	0,259	0,286	0,313	0,341	0,368	0,395	0,422	0,449	0,477	0,504	0,531	0,558	0,585	0,613	0,640	0,667	0,694	0,721	0,749	0,776	0,803	0,830	0,857	0,885				
650	0,045	0,075	0,105	0,134	0,164	0,194	0,223	0,253	0,283	0,312	0,342	0,372	0,402	0,431	0,461	0,491	0,520	0,550	0,580	0,609	0,639	0,669	0,699	0,728												
700	0,049	0,081	0,113	0,146	0,178	0,210	0,242	0,274	0,307	0,339	0,371	0,403	0,435	0,468	0,500	0,532	0,564	0,596																		
750	0,053	0,087	0,122	0,157	0,192	0,226	0,261	0,296	0,330	0,365	0,400	0,434	0,469	0,504	0,539																					
800	0,057	0,094	0,131	0,168	0,205	0,243	0,280	0,317	0,354	0,391	0,429	0,466																								
850	0,060	0,100	0,140	0,179	0,219	0,259	0,299	0,338	0,378																											
900	0,064	0,106	0,149	0,191	0,233	0,275	0,317	0,360																												
950	0,068	0,113	0,157	0,202	0,247	0,291	0,336																													
1000	0,072	0,119	0,166	0,213	0,261	0,308																														

Типоразмеры клапанов, выходящие за пределы таблицы или применимости требуемых приводов, изготавливаются в кассетном исполнении. Виды кассет, их геометрические и аэродинамические характеристики представлены в разделе "Кассетное исполнение клапанов"

Коэффициент местного сопротивления клапанов Сигмавент-60-НО(КС)-АхВ-СН-...

		Сторона А, мм																																		
		100	150	200	250	300	350	400	450	500	550	600	650	700	750	800	850	900	950	1000	1050	1100	1150	1200	1250	1300	1350	1400	1450	1500	1550	1600	1650	1700	1750	1800
Сторона В, мм	100	11,83	8,76	7,58	6,96	6,58	6,32	6,14	6,00	5,89	5,80	5,73	5,67	5,62	5,58	5,54	5,50	5,47	5,45	5,42	5,40	5,38	5,37	5,35	5,34	5,32	5,31	5,30	5,29	5,28	5,27	5,26	5,25	5,24	5,24	5,23
	150	4,67	3,25	2,72	2,44	2,27	2,16	2,08	2,02	1,97	1,93	1,90	1,87	1,85	1,83	1,81	1,80	1,79	1,78	1,77	1,76	1,75	1,74	1,73	1,73	1,72	1,72	1,71	1,71	1,70	1,70	1,69	1,69	1,69	1,69	1,68
	200	3,03	2,02	1,65	1,45	1,33	1,26	1,20	1,16	1,12	1,10	1,08	1,06	1,04	1,03	1,02	1,01	1,00	0,99	0,99	0,98	0,97	0,97	0,96	0,96	0,96	0,95	0,95	0,95	0,94	0,94	0,94	0,93	0,93	0,93	0,93
	250	3,12	1,90	1,48	1,27	1,14	1,06	1,00	0,95	0,92	0,89	0,87	0,85	0,84	0,82	0,81	0,80	0,79	0,79	0,78	0,77	0,77	0,76	0,76	0,75	0,75	0,74	0,74	0,74	0,73	0,73	0,73	0,73	0,72	0,72	0,72
	300	2,62	1,55	1,19	1,00	0,90	0,82	0,77	0,74	0,71	0,68	0,66	0,65	0,64	0,62	0,61	0,61	0,60	0,59	0,59	0,58	0,58	0,57	0,57	0,56	0,56	0,56	0,55	0,55	0,55	0,55	0,54	0,54	0,54	0,54	
	350	2,31	1,34	1,01	0,84	0,75	0,68	0,64	0,60	0,58	0,56	0,54	0,53	0,51	0,50	0,50	0,49	0,48	0,48	0,47	0,47	0,46	0,46	0,45	0,45	0,45	0,44	0,44	0,44	0,44	0,43	0,43	0,43	0,43		
	400	2,10	1,20	0,89	0,74	0,65	0,59	0,55	0,52	0,49	0,47	0,46	0,45	0,44	0,43	0,42	0,41	0,40	0,40	0,39	0,39	0,39	0,38	0,38	0,38	0,37	0,37	0,37	0,37	0,36	0,36	0,36	0,36	0,36		
	450	1,46	0,89	0,68	0,58	0,51	0,47	0,44	0,42	0,40	0,39	0,37	0,37	0,36	0,35	0,34	0,34	0,33	0,33	0,33	0,32	0,32	0,32	0,32	0,31	0,31	0,31	0,31	0,31	0,30	0,30	0,30	0,30	0,30		
	500	1,37	0,82	0,63	0,53	0,46	0,42	0,40	0,37	0,36	0,34	0,33	0,32	0,32	0,31	0,30	0,30	0,30	0,29	0,29	0,29	0,28	0,28	0,28	0,28	0,27	0,27	0,27	0,27	0,27	0,26	0,26	0,26	0,26		
	550	1,30	0,77	0,58	0,49	0,43	0,39	0,36	0,34	0,33	0,31	0,30	0,29	0,29	0,28	0,27	0,27	0,27	0,26	0,26	0,26	0,25	0,25	0,25	0,25	0,24	0,24	0,24	0,24	0,24	0,24	0,24	0,23	0,23	0,23	
	600	1,24	0,73	0,55	0,45	0,40	0,36	0,33	0,31	0,30	0,29	0,28	0,27	0,26	0,26	0,25	0,25	0,24	0,24	0,24	0,23	0,23	0,23	0,23	0,23	0,22	0,22	0,22	0,22	0,22	0,21	0,21	0,21	0,21		
	650	1,19	0,70	0,52	0,43	0,37	0,34	0,31	0,29	0,28	0,27	0,26	0,25	0,24	0,24	0,23	0,23	0,22	0,22	0,22	0,22	0,21	0,21	0,21	0,21	0,21										
	700	1,15	0,67	0,50	0,41	0,35	0,32	0,29	0,28	0,26	0,25	0,24	0,23	0,23	0,22	0,22	0,21	0,21	0,20																	
	750	1,12	0,65	0,48	0,39	0,34	0,30	0,28	0,26	0,25	0,24	0,23	0,22	0,21	0,21	0,20																				
	800	1,09	0,63	0,46	0,37	0,32	0,29	0,27	0,25	0,23	0,22	0,21	0,21																							
	850	1,07	0,61	0,44	0,36	0,31	0,28	0,25	0,24	0,22																										
900	1,05	0,60	0,43	0,35	0,30	0,27	0,24	0,23																												
950	1,03	0,58	0,42	0,34	0,29	0,26	0,24																													
1000	1,01	0,57	0,41	0,33	0,28	0,25																														

Коэффициент местного сопротивления указан относительно скорости в воздуховоде

Применяемость приводов Velimo на клапанах Сигмавент-60-НО(КС)-АхВ-СН-...

		Сторона А, мм																																
		100	150	200	250	300	350	400	450	500	550	600	650	700	750	800	850	900	950	1000	1050	1100	1150	1200	1250	1300	1350	1400	1450	1500	1550	1600	1650	1700
Сторона В, мм	100	Привод ВFL230/24; ЭМ220/24																																
	150	Привод ВFL230/24; ЭМ220/24																																
	200	Привод ВFL230/24; ЭМ220/24																																
	250	Привод ВFL230/24; ЭМ220/24																																
	300	Привод ВFL230/24; ЭМ220/24																																
	350	Привод ВFL230/24; ЭМ220/24																																
	400	Привод ВFL230/24; ЭМ220/24																																
	450	Привод ВFL230/24; ЭМ220/24																																
	500	Привод ВFL230/24; ЭМ220/24																																
	550	Привод ВFL230/24; ЭМ220/24																																
	600	Привод ВFL230/24; ЭМ220/24																																
	650	Привод ВFL230/24; ЭМ220/24																																
	700	Привод ВFL230/24; ЭМ220/24																																
	750	Привод ВFL230/24; ЭМ220/24																																
	800	Привод ВFL230/24; ЭМ220/24																																
	850	Привод ВFL230/24; ЭМ220/24																																
900	Привод ВFL230/24; ЭМ220/24																																	
950	Привод ВFL230/24; ЭМ220/24																																	
1000	Привод ВFL230/24; ЭМ220/24																																	

Привод ВFL230/24; ЭМ220/24

Привод ВFN230/24; ЭМ220/24

Привод ВF230/24; ЭМ220/24

Привод ЭМ220/24

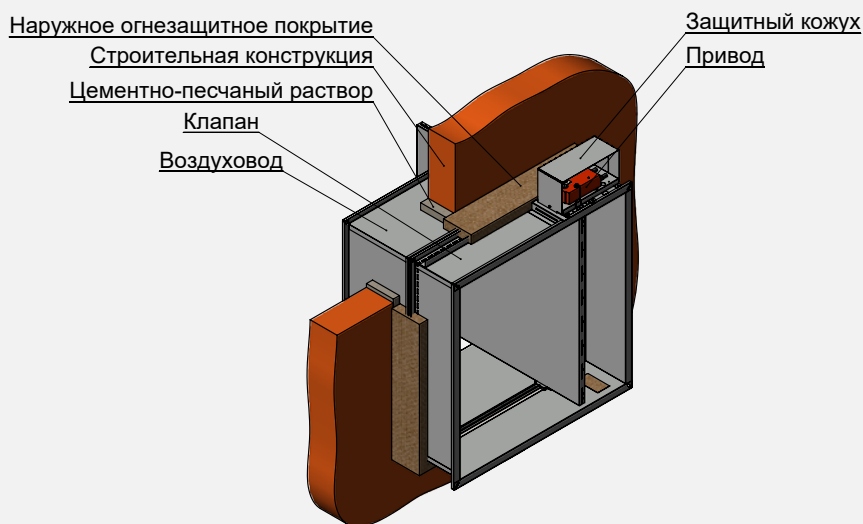
Применяемость приводов Sigmavent на клапанах Сигмавент-60-НО(КС)-АхВ-СН-...

		Сторона А, мм																																
		100	150	200	250	300	350	400	450	500	550	600	650	700	750	800	850	900	950	1000	1050	1100	1150	1200	1250	1300	1350	1400	1450	1500	1550	1600	1650	1700
Сторона В, мм	100	Привод SVF3-230/24																	Привод SVF5-230/24															
	150	Привод SVF3-230/24																	Привод SVF5-230/24															
	200	Привод SVF3-230/24																	Привод SVF5-230/24															
	250	Привод SVF3-230/24																	Привод SVF5-230/24															
	300	Привод SVF3-230/24																	Привод SVF5-230/24															
	350	Привод SVF3-230/24																	Привод SVF5-230/24															
	400	Привод SVF3-230/24																	Привод SVF5-230/24											Привод SVF8-230/24				
	450	Привод SVF3-230/24																	Привод SVF5-230/24											Привод SVF8-230/24				
	500	Привод SVF3-230/24																	Привод SVF5-230/24											Привод SVF8-230/24				
	550	Привод SVF3-230/24																	Привод SVF5-230/24											Привод SVF8-230/24				
	600	Привод SVF3-230/24																	Привод SVF5-230/24											Привод SVF8-230/24				
	650	Привод SVF3-230/24																	Привод SVF5-230/24											Привод SVF8-230/24				
	700	Привод SVF3-230/24																	Привод SVF5-230/24											Привод SVF8-230/24				
	750	Привод SVF3-230/24																	Привод SVF5-230/24											Привод SVF8-230/24				
	800	Привод SVF3-230/24																	Привод SVF5-230/24											Привод SVF8-230/24				
850	Привод SVF3-230/24																	Привод SVF5-230/24											Привод SVF8-230/24					

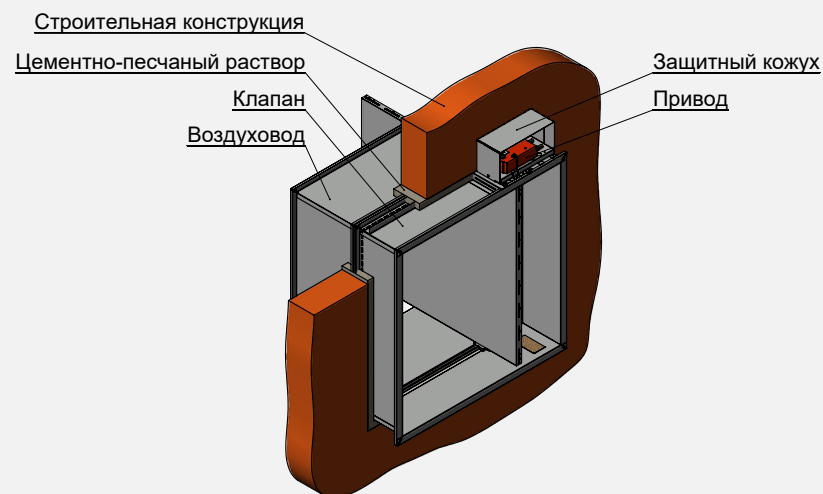
Привод SVF3-230/24
 Привод SVF5-230/24
 Привод SVF8-230/24

Установка клапанов Сигмавент-60-НО(КС)-АхВ-СН-... в перегородках и перекрытиях

- При монтаже необходимо учитывать вылет заслонки за пределы клапана в открытом положении.
- Клапан Сигмавент-60-НО(КС)-АхВ-СН-... монтируется в проеме строительной конструкции или рядом с ней.
- Пространственная ориентация клапана при его установке может быть произвольной, но с учетом обеспечения свободного доступа к приводу.
- Нормально открытый клапан должен устанавливаться в проемах строительных конструкций с нормируемым пределом огнестойкости таким образом, чтобы заслонка в закрытом положении находилась в толщине преграды. Заделка зазоров между клапаном и ограждающими конструкциями должна производиться цементно-песчаным раствором.
- Согласно СП 7.13130.2013 п. 6.11, допускается установка нормально открытого клапана «...с любой стороны указанных конструкций, обеспечивая предел огнестойкости воздуховода на участке от поверхности ограждающей конструкции до закрытой заслонки клапана, равный нормируемому пределу огнестойкости этой конструкции».
- Пространственная ориентация клапана при его установке должна быть указана при заказе.



Установка клапана Сигмавент-60-НО(КС)-АхВ-СН-... вне преграды

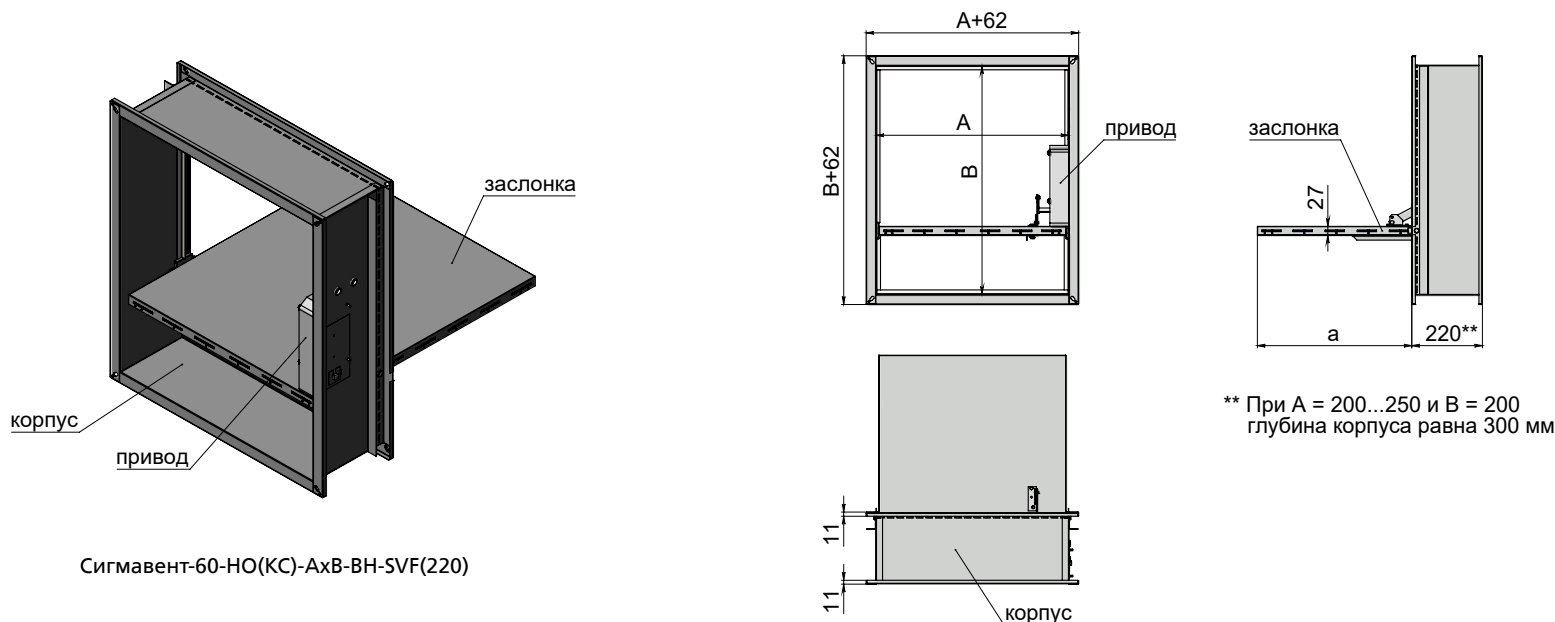


Установка клапана Сигмавент-60-НО(КС)-АхВ-СН-... в преграде

КЛАПАНЫ СИГМАВЕНТ-60-НО(КС)-АхВ-ВН-...

Клапан канального исполнения состоит из корпуса прямоугольной формы, заслонки и привода, расположенного внутри корпуса. Корпус изготавливается из оцинкованной стали и конструктивно аналогичен отрезку воздуховода длиной 220 мм с подсоединяемыми фланцами, изготовленными заодно с корпусом. Заслонка коробчатого типа изготавливается из оцинкованной стали и набивается внутри огнестойким теплоизолирующим материалом. Заслонка в открытом положении с одной стороны не выходит за пределы корпуса клапана.

ОСОБЕННОСТЬ ЭТОЙ МОДИФИКАЦИИ В ТОМ, ЧТО ГЛУБИНА КОРПУСА КЛАПАНА СОСТАВЛЯЕТ 220 ММ, ПРИВОД НАХОДИТСЯ ВНУТРИ КОРПУСА, А ЗАСЛОНКА С ЛИЦЕВОЙ СТОРОНЫ НЕ ВЫХОДИТ ЗА ПРЕДЕЛЫ КОРПУСА КЛАПАНА, ЧТО ПОЗВОЛЯЕТ УСТАНОВИТЬ ДЕКОРАТИВНУЮ РЕШЕТКУ.



Сигмавент-60-НО(КС)-АхВ-ВН-SVF(220)

Максимальная скорость потока / максимальное статическое давление	Вылет заслонки	Применяемая решетка	Типы приводов	Расположение привода	Рекомендуемое место установки
25 м/с 1500 Па	Отсутствует за лицевую сторону	Рсв РНСк	<ul style="list-style-type: none"> • Электромагнитный • Электромеханический с возвратной пружиной • Электромеханический реверсивный привод 	Внутри корпуса-ВН	В конце воздуховода, не допускаются препятствия для открытия заслонки

Вылет заслонки за пределы корпуса клапана Сигмавент-60-НО(КС)-АхВ-ВН-..., мм

		Сторона А, мм																												
		200	250	300	350	400	450	500	550	600	650	700	750	800	850	900	950	1000	1050	1100	1150	1200	1250	1300	1350	1400	1450	1500		
Сторона В, мм	150																												0	
	200	128																												0
	250	177																												41
	300	205																												91
	350	205																												141
	400	231																												189
	450	231																												219
	500	281																												269
	550		331																											319
	600																													381
	650																													431
	700																													481
	750																													531
	800																													581
	850																													631
	900																													681
950																													731	
1000																													781	

Площадь проходного сечения клапанов Сигмавент-60-НО(КС)-АхВ-ВН-..., м²

		Сторона А, мм																										
		200	250	300	350	400	450	500	550	600	650	700	750	800	850	900	950	1000	1050	1100	1150	1200	1250	1300	1350	1400	1450	1500
Сторона В, мм	150			0,019	0,024	0,029	0,034	0,039	0,044	0,049	0,054	0,059	0,064	0,069	0,074	0,079	0,084	0,089	0,094	0,099	0,104	0,109	0,114	0,119	0,124	0,129	0,134	0,139
	200	0,022*	0,029*	0,033	0,041	0,048	0,056	0,063	0,071	0,078	0,086	0,093	0,101	0,108	0,116	0,123	0,131	0,138	0,146	0,153	0,161	0,168	0,176	0,183	0,191	0,198	0,206	0,213
	250	0,026	0,036	0,036	0,046	0,055	0,065	0,074	0,084	0,094	0,103	0,113	0,122	0,132	0,142	0,151	0,161	0,170	0,180	0,190	0,199	0,209	0,218	0,228	0,238	0,247	0,257	0,266
	300	0,035	0,047	0,050	0,062	0,074	0,086	0,098	0,110	0,122	0,134	0,146	0,158	0,171	0,183	0,195	0,207	0,219	0,231	0,243	0,255	0,267	0,279	0,292	0,304	0,316	0,328	0,340
	350	0,044	0,058	0,063	0,078	0,092	0,107	0,121	0,136	0,151	0,165	0,180	0,194	0,209	0,224	0,238	0,253	0,267	0,282	0,297	0,311	0,326	0,340	0,355	0,370	0,384	0,399	0,413
	400	0,046	0,064	0,076	0,093	0,110	0,127	0,145	0,162	0,179	0,196	0,213	0,230	0,247	0,265	0,282	0,299	0,316	0,333	0,350	0,367	0,385	0,402	0,419	0,436	0,453	0,470	0,488
	450	0,055	0,075	0,090	0,109	0,129	0,149	0,168	0,188	0,208	0,227	0,247	0,267	0,286	0,306	0,325	0,345	0,365	0,384	0,404	0,424	0,443	0,463	0,483	0,502	0,522	0,542	0,561
	500	0,064	0,086	0,103	0,126	0,148	0,170	0,192	0,214	0,236	0,258	0,281	0,303	0,325	0,347	0,369	0,391	0,414	0,436	0,458	0,480	0,502	0,524	0,546	0,569	0,591	0,613	0,635
	550	0,073	0,098	0,123	0,147	0,166	0,191	0,216	0,240	0,265	0,290	0,314	0,339	0,364	0,388	0,413	0,438	0,462	0,487	0,512	0,536	0,561	0,586	0,610	0,635	0,659	0,684	0,709
	600	0,082	0,109	0,136	0,164	0,191	0,218	0,246	0,273	0,300	0,328	0,355	0,382	0,410	0,437	0,465	0,492	0,519	0,547	0,574	0,601	0,629	0,656	0,683	0,711	0,738	0,765	0,793
	650	0,090	0,120	0,150	0,180	0,210	0,240	0,270	0,299	0,329	0,359	0,389	0,419	0,449	0,478	0,508	0,538	0,568	0,598	0,628	0,658	0,687	0,717	0,747				
	700	0,099	0,132	0,164	0,196	0,229	0,261	0,293	0,326	0,358	0,390	0,423	0,455	0,487	0,520	0,552	0,584	0,617										
	750	0,108	0,143	0,178	0,213	0,247	0,282	0,317	0,352	0,387	0,422	0,457	0,491	0,526														
	800	0,117	0,154	0,192	0,229	0,266	0,304	0,341	0,378	0,416	0,453	0,490																
	850	0,126	0,165	0,205	0,245	0,285	0,325	0,365	0,405																			
	900	0,134	0,177	0,219	0,261	0,304	0,346	0,389																				
950	0,143	0,188	0,233	0,278	0,323																							
1000	0,152	0,199	0,247	0,294																								

* Клапаны с электромеханическими приводами имеют глубину корпуса 300 мм

Типоразмеры клапанов, выходящие за пределы таблицы или применяемости требуемых приводов, изготавливаются в кассетном исполнении. Виды кассет, их геометрические и аэродинамические характеристики представлены в разделе "Кассетное исполнение клапанов"

Коэффициент местного сопротивления клапанов Сигмавент-60-НО(КС)-АхВ-ВН...

		Сторона А, мм																											
		200	250	300	350	400	450	500	550	600	650	700	750	800	850	900	950	1000	1050	1100	1150	1200	1250	1300	1350	1400	1450	1500	
Сторона В, мм	150			7,28	5,72	4,80	4,20	3,77	3,46	3,22	3,03	2,87	2,74	2,64	2,55	2,47	2,40	2,34	2,29	2,24	2,20	2,16	2,13	2,10	2,07	2,04	2,02	2,00	
	200	3,12	2,45	3,12	2,58	2,25	2,01	1,84	1,71	1,61	1,53	1,47	1,41	1,36	1,32	1,29	1,26	1,23	1,20	1,18	1,16	1,15	1,13	1,12	1,10	1,09	1,08	1,07	
	250	3,81	2,68	5,00	3,80	3,10	2,64	2,33	2,10	1,93	1,79	1,68	1,59	1,51	1,45	1,39	1,35	1,31	1,27	1,24	1,21	1,18	1,16	1,14	1,12	1,10	1,08	1,07	
	300	2,57	1,86	3,14	2,46	2,06	1,78	1,59	1,45	1,33	1,25	1,18	1,12	1,07	1,02	0,99	0,96	0,93	0,90	0,88	0,86	0,85	0,83	0,81	0,80	0,79	0,78	0,77	
	350	1,93	1,43	2,26	1,81	1,53	1,34	1,20	1,10	1,02	0,95	0,90	0,86	0,82	0,79	0,76	0,74	0,72	0,70	0,68	0,67	0,66	0,64	0,63	0,62	0,61	0,60	0,60	
	400	2,57	1,76	1,82	1,46	1,24	1,09	0,98	0,89	0,83	0,78	0,73	0,70	0,67	0,64	0,62	0,60	0,58	0,57	0,56	0,54	0,53	0,52	0,51	0,50	0,50	0,49	0,48	
	450	2,06	1,44	1,47	1,20	1,02	0,90	0,81	0,74	0,69	0,65	0,61	0,59	0,56	0,54	0,52	0,51	0,49	0,48	0,47	0,46	0,45	0,44	0,43	0,43	0,42	0,41	0,41	
	500	1,73	1,22	1,24	1,01	0,87	0,77	0,70	0,64	0,59	0,56	0,53	0,51	0,48	0,47	0,45	0,44	0,42	0,41	0,40	0,40	0,39	0,38	0,37	0,37	0,36	0,36	0,35	
	550	1,49	1,07	0,84	0,71	0,76	0,67	0,61	0,56	0,52	0,49	0,47	0,45	0,43	0,41	0,40	0,39	0,37	0,37	0,36	0,35	0,34	0,34	0,33	0,33	0,32	0,32	0,31	
	600	1,32	0,95	0,76	0,64	0,56	0,50	0,46	0,42	0,40	0,38	0,36	0,34	0,33	0,32	0,31	0,30	0,29	0,29	0,28	0,27	0,27	0,26	0,26	0,26	0,25	0,25	0,25	
	650	1,18	0,86	0,69	0,58	0,51	0,45	0,42	0,39	0,36	0,34	0,33	0,31	0,30	0,29	0,28	0,27	0,27	0,26	0,25	0,25	0,25	0,24	0,24					
	700	1,08	0,79	0,63	0,53	0,47	0,42	0,38	0,36	0,33	0,32	0,30	0,29	0,28	0,27	0,26	0,25	0,25											
	750	0,99	0,73	0,58	0,49	0,43	0,39	0,36	0,33	0,31	0,29	0,28	0,27	0,26															
	800	0,92	0,68	0,55	0,46	0,41	0,37	0,33	0,31	0,29	0,27	0,26																	
	850	0,87	0,64	0,51	0,44	0,38	0,34	0,31	0,29																				
	900	0,82	0,60	0,49	0,41	0,36	0,33	0,30																					
950	0,78	0,57	0,46	0,39	0,35																								
1000	0,74	0,55	0,44	0,38																									

Коэффициент местного сопротивления указан относительно скорости в воздуховоде

Применяемость приводов Velimo на клапанах Сигмавент-60-НО(КС)-АхВ-ВН-...

		Сторона А, мм																										
		200	250	300	350	400	450	500	550	600	650	700	750	800	850	900	950	1000	1050	1100	1150	1200	1250	1300	1350	1400	1450	1500
Сторона В, мм	150																											
	200																											
	250																											
	300																											
	350																											
	400																											
	450																											
	500																											
	550																											
	600																											
	650																											
	700																											
	750																											
	800																											
	850																											
	900																											
950																												
1000																												

- Привод VFL230/24; ЭМ220/24
- Привод VFL230/24 с доп. пружинной; ЭМ220/24
- Привод VFN230/24; ЭМ220/24
- Привод VF230/24; ЭМ220/24
- Привод VF230/24 с доп. пружинной; ЭМ220/24
- Привод ЭМ220/24

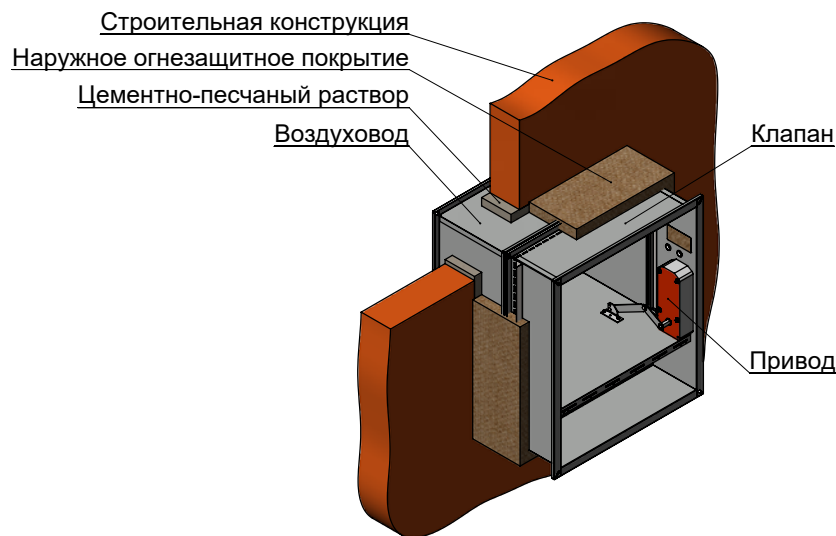
Применяемость приводов Sigmavent на клапанах Сигмавент-60-НО(КС)-АхВ-ВН-...

		Сторона А, мм																												
		200	250	300	350	400	450	500	550	600	650	700	750	800	850	900	950	1000	1050	1100	1150	1200	1250	1300	1350	1400	1450	1500		
Сторона В, мм	150																													
	200																													
	250																													
	300																													
	350																													
	400																													
	450																													
	500																													
	550																													
	600																													
650																														
700																														

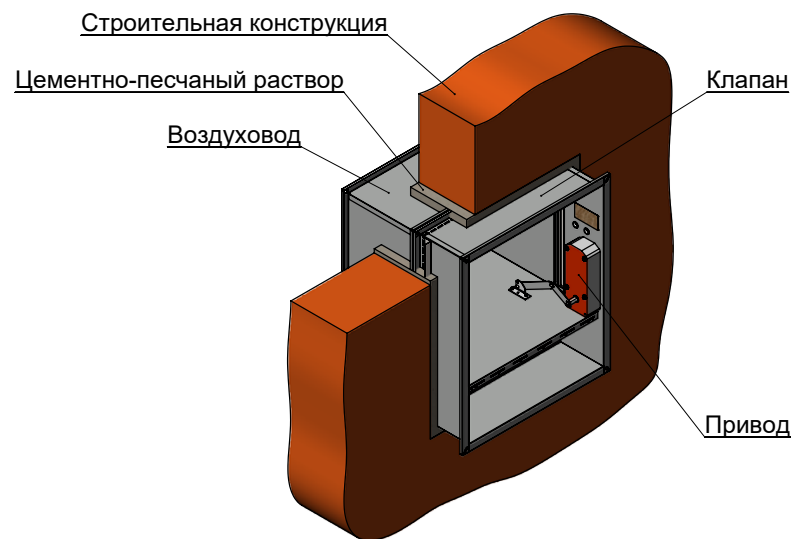
Привод SVF3-230/24
 Привод SVF5-230/24
 Привод SVF8-230/24
 Привод SVF8-230/24 с доп. пружиной

Установка клапанов Сигмавент-60-НО(КС)-АхВ-ВН... в перегородках и перекрытиях

- При монтаже необходимо учитывать вылет заслонки за пределы клапана в открытом положении.
- Клапан Сигмавент-60-НО(КС)-АхВ-ВН... монтируется в проеме строительной конструкции или рядом с ней.
- Пространственная ориентация клапана при его установке может быть произвольной, но с учетом обеспечения свободного доступа к приводу.
- Нормально открытый клапан должен устанавливаться в проемах строительных конструкций с нормируемым пределом огнестойкости таким образом, чтобы заслонка в закрытом положении находилась в толщине преграды. Заделка зазоров между клапаном и ограждающими конструкциями должна производиться цементно-песчаным раствором.
- Согласно СП 7.13130.2013, п. 6.11, допускается установка нормально открытого клапана «...с любой стороны указанных конструкций, обеспечивая предел огнестойкости воздуховода на участке от поверхности ограждающей конструкции до закрытой заслонки клапана, равный нормируемому пределу огнестойкости этой конструкции».
- Пространственная ориентация клапана при его установке должна быть указана при заказе.



Установка клапана Сигмавент-60-НО(КС)-АхВ-ВН... вне преграды

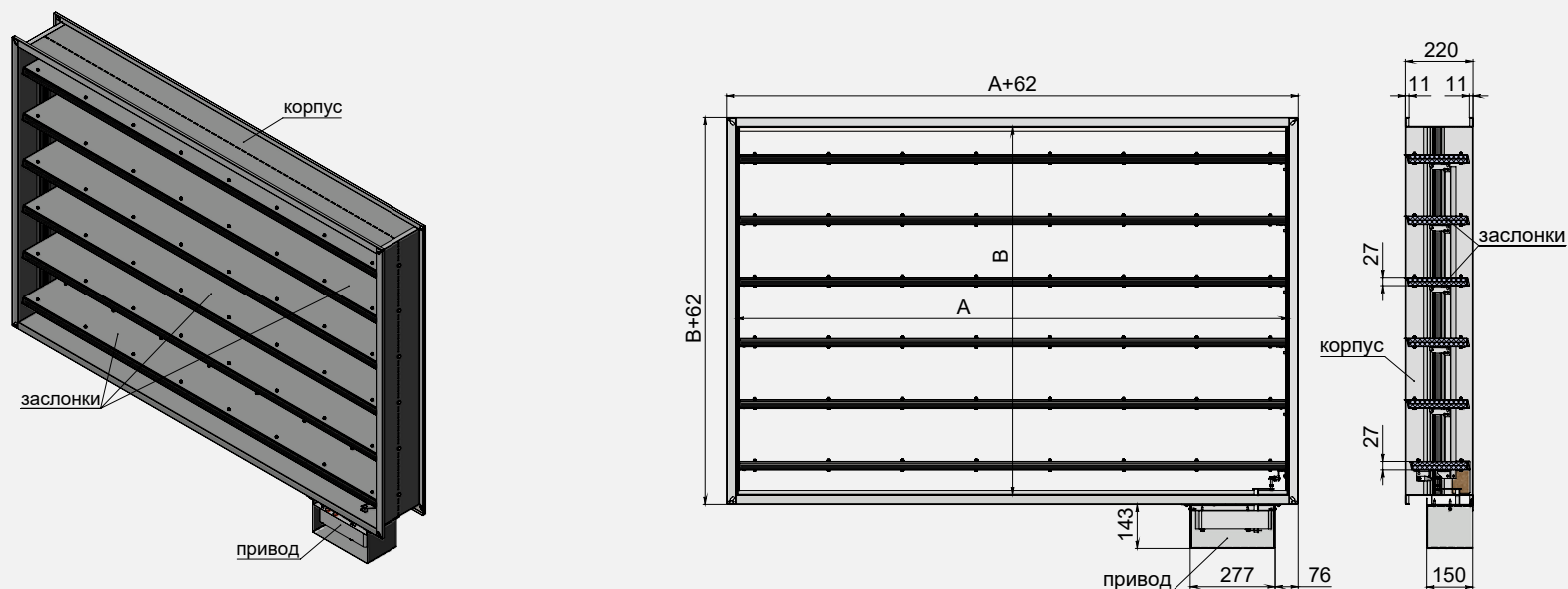


Установка клапана Сигмавент-60-НО(КС)-АхВ-ВН... в преграде

КЛАПАНЫ СИГМАВЕНТ-60-НО(КЛ)-АХВ-СН-...

Клапан канального исполнения состоит из корпуса прямоугольной формы, заслонки и привода, расположенного снаружи корпуса. Корпус изготовлен из оцинкованной стали и конструктивно аналогичен отрезку воздуховода длиной 220 мм с подсоединяемыми фланцами, изготовленными заодно с корпусом. Заслонки коробчатого типа изготавливаются из оцинкованной стали и набиваются внутри огнестойким теплоизолирующим материалом. Заслонки в открытом положении не выходят за пределы корпуса клапана. Пространственная ориентация клапана при его установке может быть произвольной, но с учетом обеспечения свободного доступа к приводу.

ОСОБЕННОСТЬ ЭТОЙ МОДИФИКАЦИИ В ТОМ, ЧТО ГЛУБИНА КОРПУСА СОСТАВЛЯЕТ 220 ММ, ЗАСЛОНКИ С ОБЕИХ СТОРОН НЕ ВЫХОДЯТ ЗА ПРЕДЕЛЫ КОРПУСА КЛАПАНА



Сигмавент-60-НО(КЛ)-АхВ-СН-SVF(220)

Максимальная скорость потока/максимальное статическое давление	Вылет заслонки	Применяемая решетка	Типы приводов	Расположение привода	Рекомендуемое место установки
25 м/с 1500 Па	Отсутствует за пределы корпуса клапана	Рсв РНСк	<ul style="list-style-type: none"> • Электромагнитный • Электромеханический с возвратной пружиной • Электромеханический реверсивный привод 	Снаружи корпуса-СН	В конце воздуховода, вылет заслонки за пределы корпуса отсутствует

Площадь проходного сечения клапанов Сигмавент-60-НО(КЛ)-АхВ-СН-..., м²

		Сторона А, мм																																	
		150	200	250	300	350	400	450	500	550	600	650	700	750	800	850	900	950	1000	1050	1100	1150	1200	1250	1300	1350	1400	1450	1500	1550	1600	1650	1700	1750	1800
Сторона В, мм	150	0,013	0,018	0,024	0,029	0,034	0,039	0,044	0,049	0,054	0,059	0,065	0,070	0,075	0,080	0,085	0,090	0,095	0,100	0,106	0,111	0,116	0,121	0,126	0,131	0,136	0,141	0,147	0,152	0,157	0,162	0,167	0,172	0,177	0,182
	200	0,020	0,027	0,035	0,043	0,050	0,058	0,066	0,073	0,081	0,088	0,096	0,104	0,111	0,119	0,127	0,134	0,142	0,149	0,157	0,165	0,172	0,180	0,188	0,195	0,203	0,210	0,218	0,226	0,233	0,241	0,249	0,256	0,264	0,271
	250	0,023	0,032	0,040	0,049	0,058	0,067	0,075	0,084	0,093	0,102	0,110	0,119	0,128	0,137	0,145	0,154	0,163	0,172	0,180	0,189	0,198	0,207	0,215	0,224	0,233	0,242	0,250	0,259	0,268	0,277	0,285	0,294	0,303	0,312
	300	0,029	0,041	0,052	0,063	0,074	0,086	0,097	0,108	0,119	0,131	0,142	0,153	0,164	0,176	0,187	0,198	0,209	0,221	0,232	0,243	0,254	0,266	0,277	0,288	0,299	0,311	0,322	0,333	0,344	0,356	0,367	0,378	0,389	0,401
	350	0,036	0,050	0,063	0,077	0,091	0,105	0,118	0,132	0,146	0,160	0,173	0,187	0,201	0,215	0,228	0,242	0,256	0,270	0,283	0,297	0,311	0,325	0,338	0,352	0,366	0,380	0,393	0,407	0,421	0,435	0,448	0,462	0,476	0,490
	400	0,040	0,055	0,070	0,085	0,101	0,116	0,131	0,146	0,162	0,177	0,192	0,207	0,223	0,238	0,253	0,268	0,284	0,299	0,314	0,329	0,345	0,360	0,375	0,390	0,406	0,421	0,436	0,451	0,467	0,482	0,497	0,512	0,528	0,543
	450	0,045	0,063	0,080	0,097	0,115	0,132	0,149	0,167	0,184	0,202	0,219	0,236	0,254	0,271	0,288	0,306	0,323	0,341	0,358	0,375	0,393	0,410	0,427	0,445	0,462	0,480	0,497	0,514	0,532	0,549	0,566	0,584	0,601	0,619
	500	0,052	0,072	0,091	0,111	0,131	0,151	0,171	0,191	0,211	0,231	0,250	0,270	0,290	0,310	0,330	0,350	0,370	0,390	0,409	0,429	0,449	0,469	0,489	0,509	0,529	0,549	0,568	0,588	0,608	0,628	0,648	0,668	0,688	0,708
	550	0,058	0,081	0,103	0,125	0,148	0,170	0,192	0,215	0,237	0,260	0,282	0,304	0,327	0,349	0,371	0,394	0,416	0,439	0,461	0,483	0,506	0,528	0,550	0,573	0,595	0,618	0,640	0,662	0,685	0,707	0,729	0,752	0,774	0,797
	600	0,065	0,090	0,114	0,139	0,164	0,189	0,214	0,239	0,264	0,289	0,313	0,338	0,363	0,388	0,413	0,438	0,463	0,488	0,512	0,537	0,562	0,587	0,612	0,637	0,662	0,687	0,711	0,736	0,761	0,786	0,811	0,836	0,861	0,886
	650	0,068	0,094	0,120	0,146	0,172	0,198	0,224	0,250	0,276	0,302	0,328	0,354	0,380	0,406	0,432	0,458	0,484	0,510	0,536	0,562	0,588	0,614	0,640	0,666	0,692	0,718	0,744	0,770	0,796	0,822	0,848	0,874	0,900	0,926
	700	0,074	0,103	0,131	0,160	0,188	0,217	0,245	0,274	0,302	0,331	0,359	0,388	0,416	0,445	0,473	0,502	0,530	0,559	0,587	0,616	0,644	0,673	0,701	0,730	0,758	0,787	0,815	0,844	0,872	0,901	0,929	0,958	0,986	1,015
750	0,081	0,112	0,143	0,174	0,205	0,236	0,267	0,298	0,329	0,360	0,391	0,422	0,453	0,484	0,515	0,546	0,577	0,608	0,639	0,670	0,701	0,732	0,763	0,794	0,825	0,856	0,887	0,918	0,949	0,980	1,011	1,042	1,073	1,104	
800	0,087	0,121	0,154	0,188	0,221	0,255	0,288	0,322	0,355	0,389	0,422	0,456	0,489	0,523	0,556	0,590	0,623	0,657	0,690	0,724	0,757	0,791	0,824	0,858	0,891	0,925	0,958	0,992	1,025	1,059	1,092	1,126	1,159	1,193	
850	0,090	0,125	0,159	0,194	0,229	0,263	0,298	0,332	0,367	0,402	0,436	0,471	0,506	0,540	0,575	0,609	0,644	0,679	0,713	0,748	0,783	0,817	0,852	0,886	0,921	0,956	0,990	1,025	1,060	1,094	1,129	1,163	1,198	1,233	
900	0,097	0,134	0,171	0,208	0,245	0,282	0,319	0,356	0,394	0,431	0,468	0,505	0,542	0,579	0,616	0,653	0,691	0,728	0,765	0,802	0,839	0,876	0,913	0,950	0,988	1,025	1,062	1,099	1,136	1,173	1,210	1,247	1,285	1,322	
950	0,103	0,143	0,182	0,222	0,262	0,301	0,341	0,380	0,420	0,460	0,499	0,539	0,579	0,618	0,658	0,697	0,737	0,777	0,816	0,856	0,896	0,935	0,975	1,014	1,054	1,094	1,133	1,173	1,213	1,252	1,292	1,331	1,371	1,411	
1000	0,110	0,152	0,194	0,236	0,278	0,320	0,362	0,404	0,447	0,489	0,531	0,573	0,615	0,657	0,699	0,741	0,784	0,826	0,868	0,910	0,952	0,994	1,036	1,078	1,121	1,163	1,205	1,247	1,289	1,331	1,373				
1050	0,112	0,156	0,199	0,242	0,285	0,329	0,372	0,415	0,458	0,502	0,545	0,588	0,631	0,675	0,718	0,761	0,804	0,848	0,891	0,934	0,977	1,021	1,064	1,107	1,150	1,194	1,237	1,280							
1100	0,119	0,165	0,210	0,256	0,302	0,348	0,393	0,439	0,485	0,531	0,576	0,622	0,668	0,714	0,759	0,805	0,851	0,897	0,942	0,988	1,034	1,080	1,125	1,171	1,217	1,263									
1150	0,125	0,174	0,222	0,270	0,318	0,367	0,415	0,463	0,511	0,560	0,608	0,656	0,704	0,753	0,801	0,849	0,897	0,946	0,994	1,042	1,090	1,139	1,187	1,235	1,283	1,332									
1200	0,132	0,183	0,233	0,284	0,335	0,386	0,436	0,487	0,538	0,589	0,639	0,690	0,741	0,792	0,842	0,893	0,944	0,995	1,045	1,096	1,147	1,198	1,248	1,299											

Типоразмеры клапанов, выходящие за пределы таблицы или применяемости требуемых приводов, изготавливаются в кассетном исполнении.

Коэффициент местного сопротивления клапанов Сигмавент-60-НО(КЛ)-АхВ-СН -...

		Сторона А, мм																																		
		150	200	250	300	350	400	450	500	550	600	650	700	750	800	850	900	950	1000	1050	1100	1150	1200	1250	1300	1350	1400	1450	1500	1550	1600	1650	1700	1750	1800	
Сторона В, мм	150	2,38	2,04	1,87	1,76	1,68	1,63	1,59	1,55	1,53	1,51	1,49	1,47	1,46	1,45	1,44	1,43	1,42	1,42	1,41	1,40	1,40	1,39	1,39	1,39	1,38	1,38	1,38	1,37	1,37	1,37	1,37	1,36	1,36	1,36	
	200	1,50	1,26	1,14	1,06	1,00	0,97	0,94	0,91	0,89	0,88	0,87	0,86	0,85	0,84	0,83	0,83	0,82	0,82	0,81	0,81	0,80	0,80	0,80	0,80	0,79	0,79	0,79	0,79	0,79	0,78	0,78	0,78	0,78	0,78	0,78
	250	2,16	1,85	1,69	1,58	1,51	1,46	1,42	1,39	1,37	1,35	1,33	1,32	1,31	1,30	1,29	1,28	1,27	1,27	1,26	1,25	1,25	1,25	1,24	1,24	1,23	1,23	1,23	1,23	1,22	1,22	1,22	1,22	1,21	1,21	
	300	1,62	1,37	1,23	1,15	1,09	1,05	1,02	1,00	0,98	0,96	0,95	0,94	0,93	0,92	0,91	0,90	0,90	0,89	0,89	0,88	0,88	0,88	0,87	0,87	0,87	0,87	0,86	0,86	0,86	0,86	0,86	0,85	0,85	0,85	
	350	1,31	1,09	0,98	0,90	0,86	0,82	0,79	0,77	0,76	0,74	0,73	0,72	0,71	0,71	0,70	0,69	0,69	0,69	0,68	0,68	0,67	0,67	0,67	0,67	0,66	0,66	0,66	0,66	0,66	0,65	0,65	0,65	0,65	0,65	
	400	1,50	1,26	1,14	1,06	1,00	0,97	0,94	0,91	0,89	0,88	0,87	0,86	0,85	0,84	0,83	0,83	0,82	0,82	0,81	0,81	0,80	0,80	0,80	0,80	0,79	0,79	0,79	0,79	0,79	0,78	0,78	0,78	0,78	0,78	0,78
	450	1,42	1,19	1,07	0,99	0,94	0,90	0,87	0,85	0,83	0,82	0,81	0,80	0,79	0,78	0,77	0,77	0,76	0,76	0,75	0,75	0,75	0,74	0,74	0,74	0,74	0,73	0,73	0,73	0,73	0,73	0,73	0,72	0,72	0,72	0,72
	500	1,24	1,03	0,92	0,85	0,80	0,77	0,74	0,72	0,71	0,69	0,68	0,67	0,67	0,66	0,65	0,65	0,64	0,64	0,63	0,63	0,63	0,62	0,62	0,62	0,62	0,62	0,61	0,61	0,61	0,61	0,61	0,61	0,60	0,60	
	550	1,11	0,91	0,81	0,74	0,70	0,67	0,65	0,63	0,61	0,60	0,59	0,58	0,57	0,57	0,56	0,56	0,55	0,55	0,55	0,54	0,54	0,54	0,53	0,53	0,53	0,53	0,53	0,53	0,52	0,52	0,52	0,52	0,52	0,52	0,52
	600	1,01	0,82	0,72	0,66	0,62	0,60	0,57	0,56	0,54	0,53	0,52	0,51	0,51	0,50	0,50	0,49	0,49	0,48	0,48	0,48	0,47	0,47	0,47	0,47	0,47	0,46	0,46	0,46	0,46	0,46	0,46	0,45	0,45	0,45	
	650	1,20	1,00	0,89	0,82	0,77	0,74	0,72	0,70	0,68	0,67	0,66	0,65	0,64	0,63	0,63	0,62	0,62	0,61	0,61	0,61	0,60	0,60	0,60	0,60	0,59	0,59	0,59	0,59	0,59	0,58	0,58	0,58	0,58	0,58	
	700	1,10	0,91	0,80	0,74	0,70	0,67	0,64	0,62	0,61	0,60	0,59	0,58	0,57	0,57	0,56	0,55	0,55	0,54	0,54	0,54	0,53	0,53	0,53	0,53	0,53	0,52	0,52	0,52	0,52	0,52	0,52	0,52	0,52	0,52	
	750	1,02	0,84	0,74	0,68	0,64	0,61	0,58	0,57	0,55	0,54	0,53	0,52	0,52	0,51	0,51	0,50	0,50	0,49	0,49	0,49	0,48	0,48	0,48	0,48	0,48	0,47	0,47	0,47	0,47	0,47	0,46	0,46	0,46		
	800	0,96	0,78	0,68	0,62	0,59	0,56	0,54	0,52	0,51	0,50	0,49	0,48	0,47	0,47	0,46	0,46	0,45	0,45	0,45	0,44	0,44	0,44	0,44	0,44	0,43	0,43	0,43	0,43	0,43	0,42	0,42	0,42	0,42	0,42	
	850	1,10	0,90	0,80	0,74	0,70	0,66	0,64	0,62	0,61	0,60	0,59	0,58	0,57	0,56	0,56	0,55	0,55	0,54	0,54	0,54	0,53	0,53	0,53	0,53	0,52	0,52	0,52	0,52	0,52	0,52	0,51	0,51	0,51		
	900	1,03	0,85	0,75	0,69	0,64	0,61	0,59	0,57	0,56	0,55	0,54	0,53	0,52	0,52	0,51	0,51	0,50	0,50	0,50	0,49	0,49	0,49	0,49	0,48	0,48	0,48	0,48	0,48	0,47	0,47	0,47	0,47	0,47		
950	0,98	0,79	0,70	0,64	0,60	0,57	0,55	0,53	0,52	0,51	0,50	0,49	0,49	0,48	0,47	0,47	0,46	0,46	0,46	0,45	0,45	0,45	0,45	0,45	0,44	0,44	0,44	0,44	0,44	0,44	0,44	0,44	0,44	0,43	0,43	
1000	0,93	0,75	0,66	0,60	0,56	0,54	0,52	0,50	0,49	0,48	0,47	0,46	0,45	0,45	0,44	0,44	0,43	0,43	0,43	0,42	0,42	0,42	0,42	0,42	0,41	0,41	0,41	0,41	0,41	0,41	0,41	0,40				
1050	1,04	0,85	0,75	0,69	0,65	0,62	0,60	0,58	0,57	0,55	0,54	0,54	0,53	0,52	0,52	0,51	0,51	0,51	0,50	0,50	0,50	0,49	0,49	0,49	0,49	0,49	0,49	0,48	0,48							
1100	0,99	0,81	0,71	0,65	0,61	0,58	0,56	0,54	0,53	0,52	0,51	0,50	0,50	0,49	0,48	0,48	0,47	0,47	0,47	0,46	0,46	0,46	0,46	0,46	0,45	0,45										
1150	0,95	0,77	0,67	0,62	0,58	0,55	0,53	0,51	0,50	0,49	0,48	0,47	0,47	0,46	0,46	0,45	0,45	0,44	0,44	0,44	0,43	0,43	0,43	0,43	0,43	0,43	0,42									
1200	0,91	0,73	0,64	0,59	0,55	0,52	0,50	0,49	0,47	0,46	0,45	0,45	0,44	0,43	0,43	0,42	0,42	0,42	0,41	0,41	0,41	0,41	0,40	0,40												

Коэффициент местного сопротивления указан относительно скорости в воздуховоде

Применяемость приводов Velimo на клапанах Сигмавент-60-НО(КЛ)-АхВ-СН

		Сторона А, мм																															
		150	200	250	300	350	400	450	500	550	600	650	700	750	800	850	900	950	1000	1050	1100	1150	1200	1250	1300	1350	1400	1450	1500	1550	1600	1650	1700
Сторона В, мм	150	Привод BFL230/24																															
	200	Привод BFL230/24																															
	250	Привод BFL230/24																															
	300	Привод BFL230/24																															
	350	Привод BFL230/24																															
	400	Привод BFL230/24																															
	450	Привод BFL230/24																															
	500	Привод BFL230/24																															
	550	Привод BFL230/24																															
	600	Привод BFL230/24																															
	650	Привод BFL230/24																															
	700	Привод BFL230/24																															
	750	Привод BFL230/24																															
	800	Привод BFL230/24																															
	850	Привод BFL230/24																															
	900	Привод BFL230/24																															
950	Привод BFL230/24																																
1000	Привод BFL230/24																																
1050	Привод BFL230/24																																
1100	Привод BFL230/24																																
1150	Привод BFL230/24																																
1200	Привод BFL230/24																																

Привод BFL230/24
 Привод BFN230/24
 Привод BF230/24

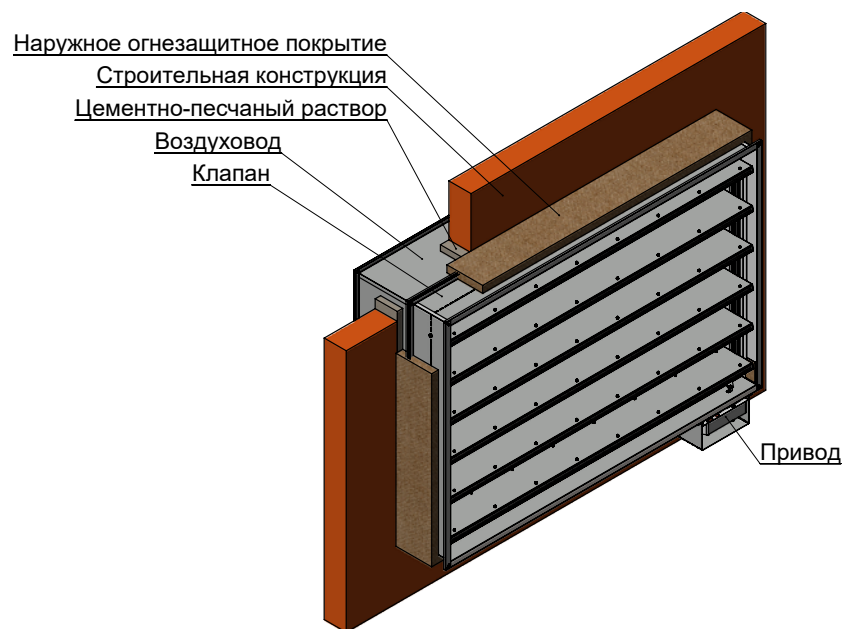
Применяемость приводов Sigmavent на клапанах Сигмавент-60-НО(КЛ)-АхВ-СН...

		Сторона А, мм																																				
		150	200	250	300	350	400	450	500	550	600	650	700	750	800	850	900	950	1000	1050	1100	1150	1200	1250	1300	1350	1400	1450	1500	1550	1600	1650	1700	1750	1800			
Сторона В, мм	150																																					
	200																																					
	250																																					
	300																																					
	350																																					
	400																																					
	450																																					
	500																																					
	550																																					
	600																																					
	650																																					
	700																																					
	750																																					
	800																																					
	850																																					
	900																																					
950																																						
1000																																						
1050																																						
1100																																						
1150																																						
1200																																						

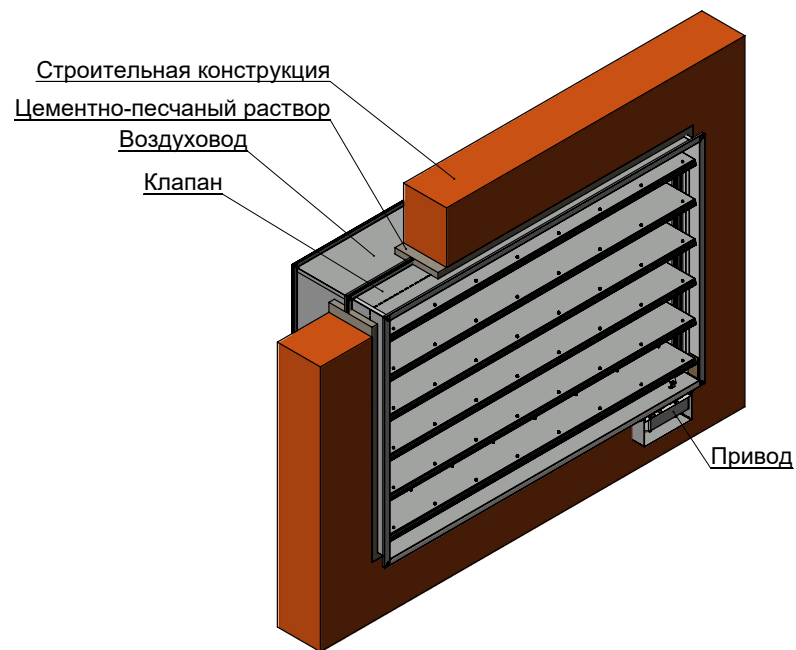
Привод SVF3-230/24
 Привод SVF5-230/24
 Привод SVF8-230/24

Установка клапанов Сигмавент-60-НО(КЛ)-АхВ-СН... в перегородках и перекрытиях

- Клапан Сигмавент-60-НО(КЛ)-АхВ-СН.. монтируется в проеме строительной конструкции или рядом с ней.
- Пространственная ориентация клапана при его установке может быть произвольной, но с учетом обеспечения свободного доступа к приводу.
- Нормально открытый клапан должен устанавливаться в проемах строительных конструкций с нормируемым пределом огнестойкости таким образом, чтобы заслонки в закрытом положении находились в толщине преграды. Заделка зазоров между клапаном и ограждающими конструкциями должна производиться цементно-песчаным раствором.
- Согласно СП 7.13130.2013, п. 6.11, допускается установка нормально открытого клапана «...с любой стороны указанных конструкций, обеспечивая предел огнестойкости воздуховода на участке от поверхности ограждающей конструкции до закрытой заслонки клапана, равный нормируемому пределу огнестойкости этой конструкции».



Установка клапана Сигмавент-60-НО(КЛ)-АхВ-СН... вне преграды

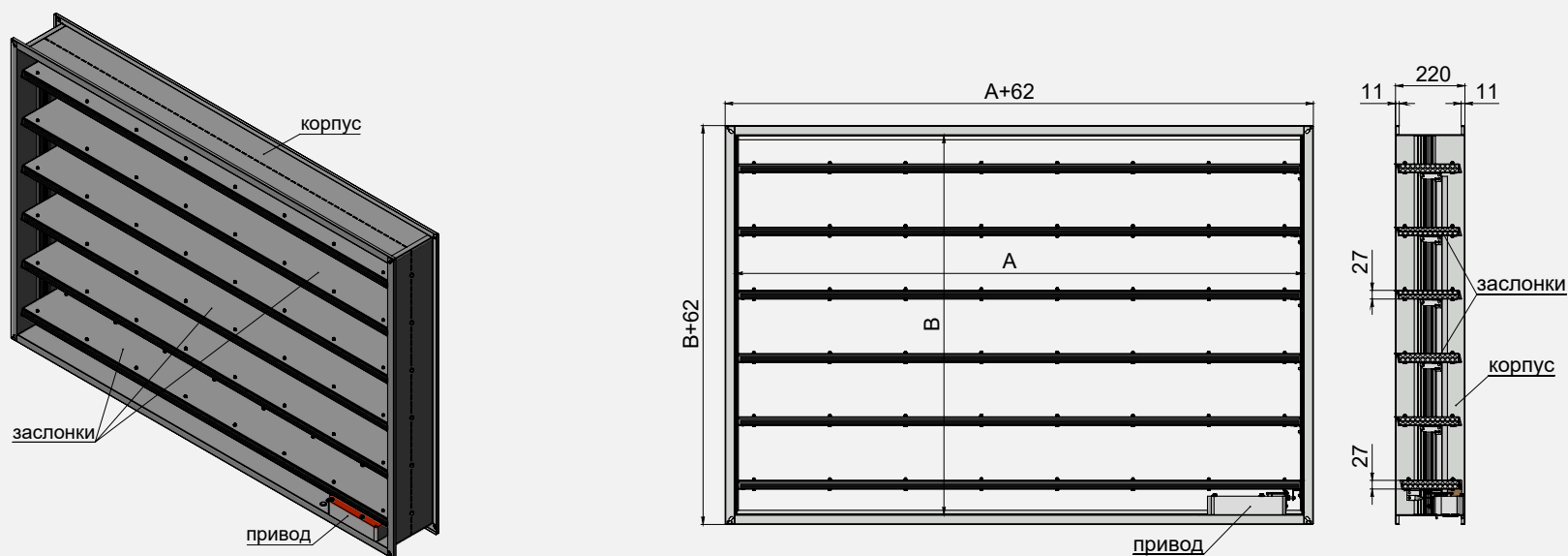


Установка клапана Сигмавент-60-НО(КЛ)-АхВ-СН... в преграде

КЛАПАНЫ СИГМАВЕНТ-60-НО(КЛ)-АХВ-ВН-...

Клапан канального исполнения состоит из корпуса прямоугольной формы, заслонки и привода, расположенного внутри корпуса. Корпус изготовлен из оцинкованной стали и конструктивно аналогичен отрезку воздуховода длиной 220 мм с подсоединяемыми фланцами, изготовленными заодно с корпусом. Заслонки коробчатого типа изготавливаются из оцинкованной стали и набиваются внутри огнестойким теплоизолирующим материалом. Заслонки в открытом положении не выходят за пределы корпуса клапана. Пространственная ориентация клапана при его установке может быть произвольной, но с учетом обеспечения свободного доступа к приводу.

ОСОБЕННОСТЬ ЭТОЙ МОДИФИКАЦИИ В ТОМ, ЧТО ГЛУБИНА КОРПУСА У КЛАПАНА СОСТАВЛЯЕТ 220 ММ, ПРИВОД РАСПОЛАГАЕТСЯ ВНУТРИ, ЗАСЛОНКИ С ОБЕИХ СТОРОН НЕ ВЫХОДЯТ ЗА ПРЕДЕЛЫ КОРПУСА КЛАПАНА.



Сигмавент-60-НО(КЛ)-АхВ-ВН-SVF(220)

Максимальная скорость потока/максимальное статическое давление	Вылет заслонки	Применяемая решетка	Типы приводов	Расположение привода	Рекомендуемое место установки
25 м/с 1500 Па	Отсутствует за пределы корпуса клапана	Рсв РНСк	<ul style="list-style-type: none"> • Электромагнитный • Электромеханический с возвратной пружиной • Электромеханический реверсивный привод 	Внутри корпуса-ВН	В конце воздуховода, вылет заслонки за пределы корпуса отсутствует

Площадь проходного сечения клапанов Сигмавент-60-НО(КЛ)-АхВ-ВН-..., м²

		Сторона А, мм																														
		300	350	400	450	500	550	600	650	700	750	800	850	900	950	1000	1050	1100	1150	1200	1250	1300	1350	1400	1450	1500	1550	1600	1650	1700	1750	1800
Сторона В, мм	150	0,017	0,021	0,026	0,031	0,036	0,040	0,045	0,050	0,055	0,064	0,069	0,074	0,078	0,083	0,088	0,093	0,097	0,102	0,107	0,112	0,116	0,121	0,126	0,131	0,135	0,140	0,145	0,150	0,154	0,159	
	200	0,031	0,038	0,045	0,052	0,060	0,067	0,074	0,081	0,089	0,096	0,103	0,110	0,118	0,125	0,132	0,139	0,147	0,154	0,161	0,168	0,176	0,183	0,190	0,197	0,205	0,212	0,219	0,226	0,234	0,241	0,248
	250	0,037	0,045	0,054	0,062	0,071	0,079	0,087	0,096	0,104	0,113	0,121	0,129	0,138	0,146	0,155	0,163	0,171	0,180	0,188	0,197	0,205	0,213	0,222	0,230	0,239	0,247	0,255	0,264	0,272	0,281	0,289
	300	0,051	0,062	0,073	0,084	0,095	0,106	0,116	0,127	0,138	0,149	0,160	0,171	0,182	0,193	0,204	0,215	0,225	0,236	0,247	0,258	0,269	0,280	0,291	0,302	0,313	0,324	0,334	0,345	0,356	0,367	0,378
	350	0,065	0,078	0,092	0,105	0,119	0,132	0,145	0,159	0,172	0,186	0,199	0,212	0,226	0,239	0,253	0,266	0,279	0,293	0,306	0,320	0,333	0,346	0,360	0,373	0,387	0,400	0,413	0,427	0,440	0,454	0,467
	400	0,079	0,095	0,111	0,127	0,143	0,159	0,174	0,190	0,206	0,222	0,238	0,254	0,270	0,286	0,302	0,318	0,333	0,349	0,365	0,381	0,397	0,413	0,429	0,445	0,461	0,477	0,492	0,508	0,524	0,540	0,556
	450	0,085	0,103	0,120	0,137	0,154	0,171	0,188	0,205	0,222	0,239	0,256	0,273	0,290	0,307	0,324	0,341	0,358	0,375	0,392	0,409	0,426	0,444	0,461	0,478	0,495	0,512	0,529	0,546	0,563	0,580	0,597
	500	0,099	0,119	0,139	0,158	0,178	0,197	0,217	0,236	0,256	0,275	0,295	0,315	0,334	0,354	0,373	0,393	0,412	0,432	0,451	0,471	0,490	0,510	0,530	0,549	0,569	0,588	0,608	0,627	0,647	0,666	0,686
	550	0,113	0,136	0,158	0,180	0,202	0,224	0,246	0,268	0,290	0,312	0,334	0,356	0,378	0,400	0,422	0,444	0,466	0,488	0,510	0,532	0,554	0,577	0,599	0,621	0,643	0,665	0,687	0,709	0,731	0,753	0,775
	600	0,127	0,152	0,177	0,201	0,226	0,250	0,275	0,299	0,324	0,348	0,373	0,398	0,422	0,447	0,471	0,496	0,520	0,545	0,569	0,594	0,618	0,643	0,668	0,692	0,717	0,741	0,766	0,790	0,815	0,839	0,864
	650	0,134	0,160	0,185	0,211	0,237	0,262	0,288	0,314	0,340	0,365	0,391	0,417	0,442	0,468	0,494	0,519	0,545	0,571	0,597	0,622	0,648	0,674	0,699	0,725	0,751	0,776	0,802	0,828	0,854	0,879	0,905
	700	0,148	0,176	0,204	0,233	0,261	0,289	0,317	0,345	0,374	0,402	0,430	0,458	0,486	0,515	0,543	0,571	0,599	0,627	0,656	0,684	0,712	0,740	0,768	0,797	0,825	0,853	0,881	0,909	0,938	0,966	0,994
	750	0,162	0,193	0,223	0,254	0,285	0,315	0,346	0,377	0,408	0,438	0,469	0,500	0,530	0,561	0,592	0,622	0,653	0,684	0,715	0,745	0,776	0,807	0,837	0,868	0,899	0,929	0,960	0,991	1,022	1,052	1,083
	800	0,176	0,209	0,242	0,276	0,309	0,342	0,375	0,408	0,442	0,475	0,508	0,541	0,574	0,608	0,641	0,674	0,707	0,740	0,774	0,807	0,840	0,873	0,906	0,940	0,973	1,006	1,039	1,072	1,106	1,139	1,172
	850	0,182	0,217	0,251	0,285	0,320	0,354	0,388	0,423	0,457	0,492	0,526	0,560	0,595	0,629	0,663	0,698	0,732	0,766	0,801	0,835	0,869	0,904	0,938	0,972	1,007	1,041	1,075	1,110	1,144	1,179	1,213
	900	0,196	0,233	0,270	0,307	0,344	0,381	0,417	0,454	0,491	0,528	0,565	0,602	0,639	0,675	0,712	0,749	0,786	0,823	0,860	0,897	0,933	0,970	1,007	1,044	1,081	1,118	1,154	1,191	1,228	1,265	1,302
	950	0,210	0,250	0,289	0,328	0,368	0,407	0,446	0,486	0,525	0,565	0,604	0,643	0,683	0,722	0,761	0,801	0,840	0,879	0,919	0,958	0,997	1,037	1,076	1,115	1,155	1,194	1,233	1,273	1,312	1,352	1,391
1000	0,224	0,266	0,308	0,350	0,392	0,434	0,475	0,517	0,559	0,601	0,643	0,685	0,727	0,768	0,810	0,852	0,894	0,936	0,978	1,020	1,061	1,103	1,145	1,187	1,229	1,271	1,312	1,354				
1050	0,231	0,274	0,317	0,360	0,403	0,446	0,489	0,532	0,575	0,618	0,661	0,704	0,747	0,790	0,833	0,876	0,919	0,962	1,005	1,048	1,091	1,134	1,177	1,220	1,263							
1100	0,245	0,290	0,336	0,381	0,427	0,472	0,518	0,563	0,609	0,654	0,700	0,745	0,791	0,836	0,882	0,927	0,973	1,018	1,064	1,109	1,155	1,200	1,246									
1150	0,259	0,307	0,355	0,403	0,451	0,499	0,547	0,595	0,643	0,691	0,739	0,787	0,835	0,883	0,931	0,979	1,027	1,075	1,123	1,171	1,219	1,267	1,315									
1200	0,273	0,323	0,374	0,424	0,475	0,525	0,576	0,626	0,677	0,727	0,778	0,828	0,879	0,929	0,980	1,030	1,081	1,131	1,182	1,232	1,283											

Типоразмеры клапанов, выходящие за пределы таблицы или применяемые требуемых приводов, изготавливаются в кассетном исполнении.

Коэффициент местного сопротивления клапанов Сигмавент-60-НО(КЛ)-АхВ-ВН...

		Страна А, мм																														
		300	350	400	450	500	550	600	650	700	750	800	850	900	950	1000	1050	1100	1150	1200	1250	1300	1350	1400	1450	1500	1550	1600	1650	1700	1750	1800
Страна В, мм	150	11,05	8,34	6,82	5,85	5,18	4,70	4,34	4,05	3,82	3,64	3,48	3,35	3,24	3,14	3,05	2,98	2,91	2,85	2,80	2,75	2,71	2,67	2,63	2,60	2,57	2,54	2,51	2,49	2,46	2,44	2,42
	200	4,09	3,33	2,87	2,55	2,32	2,14	2,01	1,90	1,82	1,74	1,68	1,63	1,58	1,54	1,51	1,48	1,45	1,42	1,40	1,38	1,36	1,35	1,33	1,31	1,30	1,29	1,28	1,27	1,26	1,25	1,24
	250	4,55	3,84	3,39	3,07	2,84	2,66	2,53	2,41	2,32	2,25	2,18	2,13	2,08	2,03	2,00	1,96	1,93	1,91	1,88	1,86	1,84	1,82	1,80	1,79	1,77	1,76	1,75	1,74	1,72	1,71	1,70
	300	2,80	2,41	2,16	1,97	1,84	1,74	1,65	1,59	1,53	1,48	1,44	1,41	1,38	1,35	1,33	1,31	1,29	1,27	1,26	1,25	1,23	1,22	1,21	1,20	1,19	1,18	1,17	1,17	1,16	1,15	1,15
	350	1,98	1,73	1,55	1,43	1,34	1,27	1,21	1,16	1,12	1,09	1,06	1,04	1,02	1,00	0,98	0,97	0,96	0,94	0,93	0,92	0,91	0,91	0,90	0,89	0,88	0,88	0,87	0,87	0,86	0,86	0,85
	400	1,53	1,34	1,21	1,12	1,05	0,99	0,95	0,91	0,88	0,86	0,84	0,82	0,80	0,79	0,77	0,76	0,75	0,74	0,74	0,73	0,72	0,71	0,71	0,70	0,70	0,69	0,69	0,68	0,68	0,68	0,67
	450	1,81	1,61	1,47	1,37	1,29	1,23	1,19	1,15	1,11	1,09	1,06	1,04	1,02	1,01	0,99	0,98	0,97	0,96	0,95	0,94	0,93	0,93	0,92	0,91	0,91	0,90	0,90	0,89	0,89	0,88	0,88
	500	1,48	1,32	1,21	1,13	1,06	1,02	0,98	0,95	0,92	0,90	0,88	0,86	0,85	0,83	0,82	0,81	0,80	0,79	0,79	0,78	0,77	0,77	0,76	0,76	0,75	0,75	0,74	0,74	0,73	0,73	0,73
	550	1,25	1,12	1,02	0,96	0,90	0,86	0,83	0,80	0,78	0,76	0,75	0,73	0,72	0,71	0,70	0,69	0,68	0,67	0,67	0,66	0,66	0,65	0,65	0,64	0,64	0,63	0,63	0,63	0,62	0,62	0,62
	600	1,08	0,97	0,89	0,83	0,79	0,75	0,72	0,70	0,68	0,66	0,65	0,64	0,63	0,62	0,61	0,60	0,59	0,59	0,58	0,58	0,57	0,57	0,56	0,56	0,55	0,55	0,55	0,55	0,54	0,54	0,54
	650	1,26	1,14	1,05	0,99	0,94	0,90	0,87	0,84	0,82	0,80	0,79	0,77	0,76	0,75	0,74	0,73	0,73	0,72	0,71	0,71	0,70	0,70	0,69	0,69	0,69	0,68	0,68	0,68	0,67	0,67	0,67
	700	1,11	1,00	0,93	0,87	0,83	0,80	0,77	0,75	0,73	0,71	0,70	0,69	0,68	0,67	0,66	0,65	0,64	0,64	0,63	0,63	0,62	0,62	0,61	0,61	0,61	0,60	0,60	0,60	0,59	0,59	0,59
750	1,00	0,90	0,83	0,78	0,74	0,71	0,69	0,67	0,65	0,64	0,63	0,61	0,61	0,60	0,59	0,58	0,58	0,57	0,57	0,56	0,56	0,55	0,55	0,55	0,54	0,54	0,54	0,53	0,53	0,53	0,53	
800	0,91	0,82	0,76	0,71	0,68	0,65	0,63	0,61	0,59	0,58	0,57	0,56	0,55	0,54	0,53	0,53	0,52	0,52	0,51	0,51	0,50	0,50	0,50	0,49	0,49	0,49	0,49	0,48	0,48	0,48	0,48	
850	1,03	0,94	0,87	0,82	0,78	0,76	0,73	0,71	0,69	0,68	0,67	0,66	0,65	0,64	0,63	0,63	0,62	0,61	0,61	0,60	0,60	0,60	0,59	0,59	0,59	0,58	0,58	0,58	0,58	0,57	0,57	
900	0,95	0,86	0,80	0,75	0,72	0,69	0,67	0,65	0,64	0,62	0,61	0,60	0,59	0,58	0,58	0,57	0,57	0,56	0,56	0,55	0,55	0,54	0,54	0,54	0,54	0,53	0,53	0,53	0,53	0,52	0,52	
950	0,87	0,79	0,74	0,69	0,66	0,64	0,62	0,60	0,59	0,57	0,56	0,55	0,55	0,54	0,53	0,53	0,52	0,52	0,51	0,51	0,50	0,50	0,50	0,50	0,49	0,49	0,49	0,49	0,48	0,48	0,48	
1000	0,81	0,74	0,68	0,65	0,62	0,59	0,57	0,56	0,54	0,53	0,52	0,51	0,51	0,50	0,49	0,49	0,48	0,48	0,47	0,47	0,47	0,46	0,46	0,46	0,46	0,45	0,45	0,45				
1050	0,91	0,83	0,77	0,73	0,70	0,67	0,65	0,64	0,62	0,61	0,60	0,59	0,58	0,58	0,57	0,56	0,56	0,55	0,55	0,55	0,54	0,54	0,54	0,53	0,53							
1100	0,85	0,78	0,72	0,68	0,65	0,63	0,61	0,59	0,58	0,57	0,56	0,55	0,54	0,54	0,53	0,52	0,52	0,52	0,51	0,51	0,50	0,50	0,50									
1150	0,80	0,73	0,68	0,64	0,61	0,59	0,57	0,56	0,54	0,53	0,52	0,52	0,51	0,50	0,50	0,49	0,49	0,48	0,48	0,48	0,47	0,47	0,47									
1200	0,75	0,69	0,64	0,60	0,58	0,56	0,54	0,52	0,51	0,50	0,49	0,49	0,48	0,47	0,47	0,46	0,46	0,45	0,45	0,45	0,44											

Коэффициент местного сопротивления указан относительно скорости в воздуховоде

Применяемость приводов Velimo на клапанах Сигмавент-60-НО(КЛ)-АхВ-ВН-...

		Сторона А, мм																											
		350	400	450	500	550	600	650	700	750	800	850	900	950	1000	1050	1100	1150	1200	1250	1300	1350	1400	1450	1500	1550	1600	1650	1700
Сторона В, мм	150	Привод BFL230/24																											
	200	Привод BFL230/24																											
	250	Привод BFL230/24																											
	300	Привод BFL230/24																											
	350	Привод BFL230/24																											
	400	Привод BFL230/24																											
	450	Привод BFL230/24																											
	500	Привод BFL230/24																											
	550	Привод BFL230/24																											
	600	Привод BFL230/24																											
	650	Привод BFL230/24																											
	700	Привод BFL230/24																											
	750	Привод BFL230/24																											
	800	Привод BFL230/24																											
	850	Привод BFL230/24																											
	900	Привод BFL230/24																											
950	Привод BFL230/24																												
1000	Привод BFL230/24																												
1050	Привод BFN230/24																												
1100	Привод BFN230/24																												
1150	Привод BFN230/24																												
1200	Привод BFN230/24																												
1250	Привод BF230/24																												
1300	Привод BF230/24																												
1350	Привод BF230/24																												
1400	Привод BF230/24																												
1450	Привод BF230/24																												
1500	Привод BF230/24																												
1550	Привод BF230/24																												
1600	Привод BF230/24																												
1650	Привод BF230/24																												
1700	Привод BF230/24																												
1750	Привод BF230/24																												
1800	Привод BF230/24																												

Привод BFL230/24
 Привод BFN230/24
 Привод BF230/24

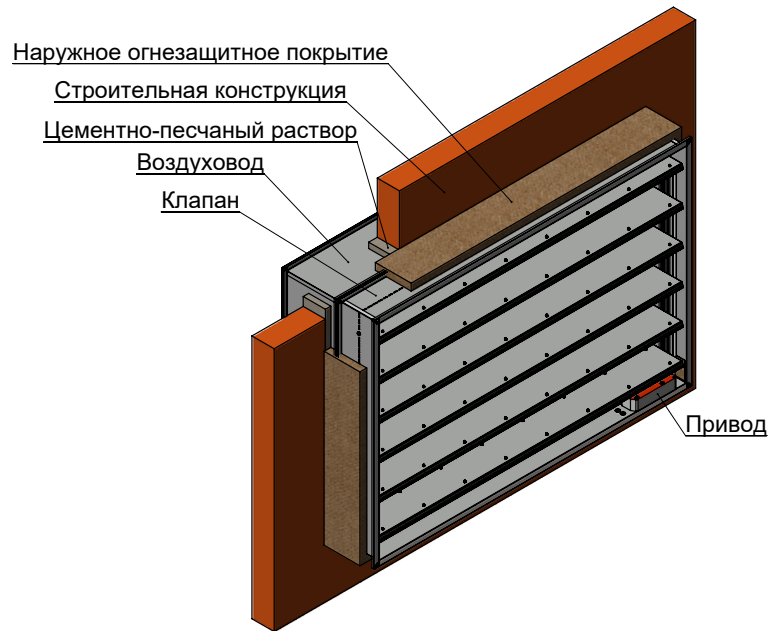
Применяемость приводов Sigmavent на клапанах Сигмавент-60-НО(КЛ)-АхВ-ВН-...

		Сторона А, мм																																		
		300	350	400	450	500	550	600	650	700	750	800	850	900	950	1000	1050	1100	1150	1200	1250	1300	1350	1400	1450	1500	1550	1600	1650	1700	1750	1800				
Сторона В, мм	150																																			
	200																																			
	250																																			
	300																																			
	350																																			
	400																																			
	450																																			
	500																																			
	550																																			
	600																																			
	650																																			
	700																																			
	750																																			
	800																																			
	850																																			
	900																																			
950																																				
1000																																				
1050																																				
1100																																				
1150																																				
1200																																				

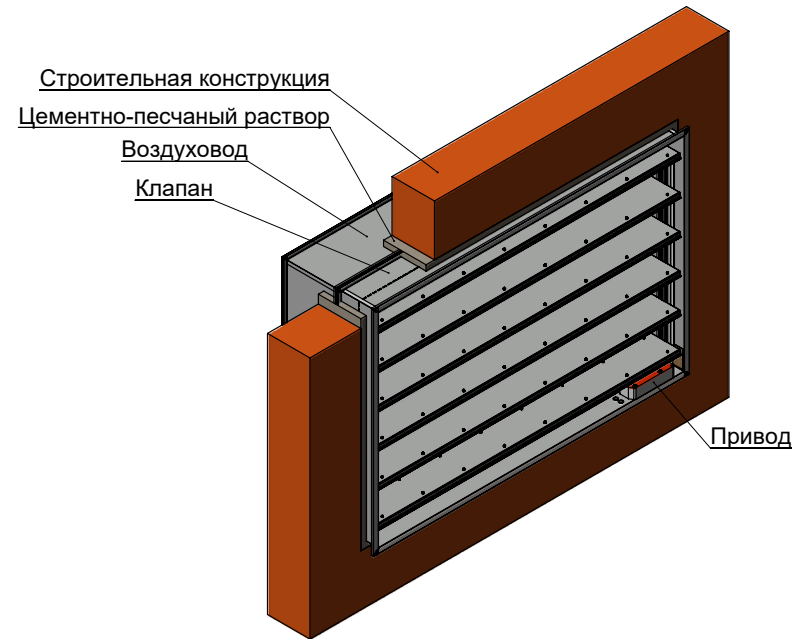
Привод SVF3-230/24
 Привод SVF5-230/24
 Привод SVF8-230/24

Установка клапанов Сигмавент-60-НО(КЛ)-АхВ-ВН... в перегородках и перекрытиях

- Клапан Сигмавент-60-НО(КЛ)-АхВ-ВН... монтируется в проеме строительной конструкции или рядом с ней.
- Пространственная ориентация клапана при его установке может быть произвольной, но с учетом обеспечения свободного доступа к приводу.
- Нормально открытый клапан должен устанавливаться в проемах строительных конструкций с нормируемым пределом огнестойкости таким образом, чтобы заслонки в закрытом положении находились в толщине преграды. Заделка зазоров между клапаном и ограждающими конструкциями должна производиться цементно-песчаным раствором.
- Согласно СП 7.13130.2013, п. 6.11, допускается установка нормально открытого клапана «...с любой стороны указанных конструкций, обеспечивая предел огнестойкости воздуховода на участке от поверхности ограждающей конструкции до закрытой заслонки клапана, равный нормируемому пределу огнестойкости этой конструкции».



Установка клапана Сигмавент-60-НО(КЛ)-АхВ-ВН... вне преграды



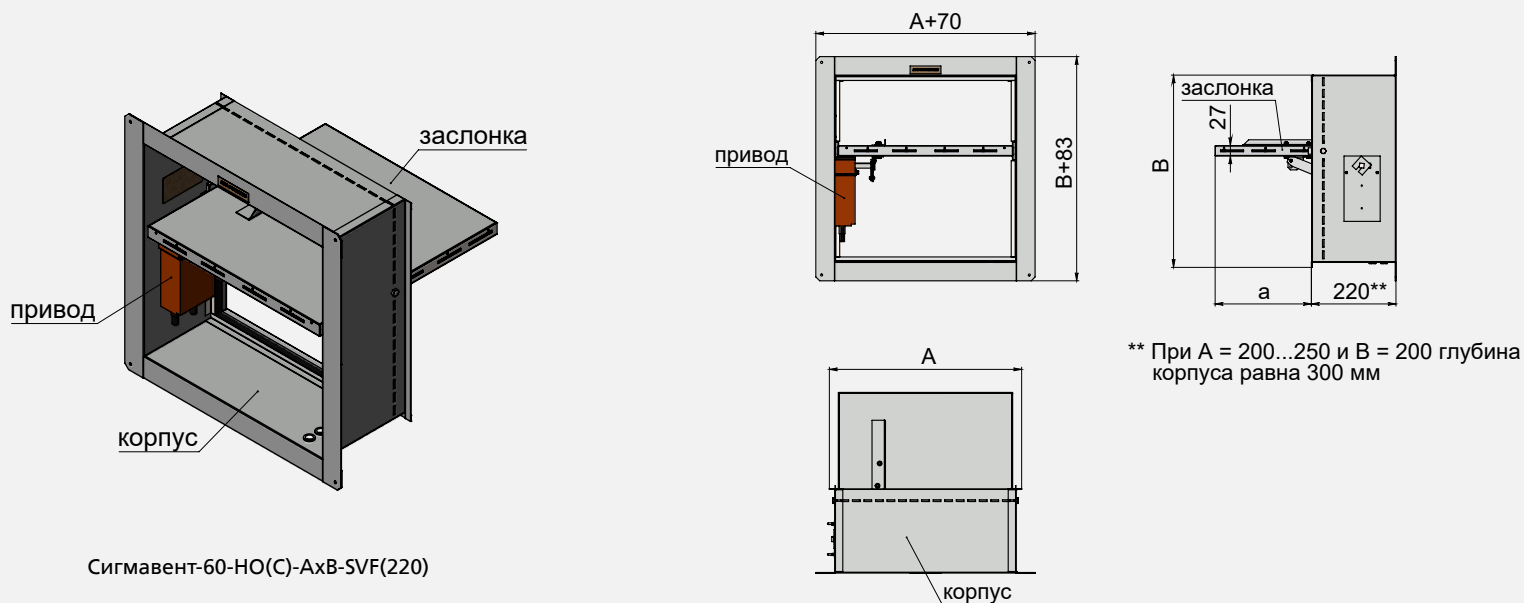
Установка клапана Сигмавент-60-НО(КЛ)-АхВ-ВН... в преграде

КЛАПАН СИГМАВЕНТ-60-НО(С)-АХВ-...

Клапан предназначен для установки в проем (стеное исполнение, то есть без торцевого подсоединения к воздуховоду). Клапан состоит из корпуса прямоугольной формы глубиной 220 мм, имеющего с одной стороны фланец. Внутри корпуса расположены заслонка и привод. Заслонка коробчатого типа изготовлена из оцинкованной стали и заполнена внутри огнестойким теплоизолирующим материалом. Вылет заслонки за лицевую сторону корпуса клапана отсутствует, вылет заслонки за тыльную сторону корпуса клапана не регламентируется. Клапан рекомендуется для установки в проем в преграде, в проем в торце или сбоку воздуховода, не допускаются препятствия для открытия заслонки.

Пространственная ориентация клапана при его установке должна быть указана при заказе, и с учетом обеспечения свободного доступа к приводу.

ОСОБЕННОСТЬ МОДИФИКАЦИИ В ОТСУТСТВИИ ЗАДНЕГО ФЛАНЦА, БЕЗ КОТОРОГО ВОЗМОЖНА УСТАНОВКА КЛАПАНА В ПРОЕМ



Максимальная скорость потока/максимальное статическое давление	Вылет заслонки	Применяемая решетка	Типы приводов	Расположение привода	Рекомендуемое место установки
25 м/с 1500 Па	Отсутствует за лицевую сторону	РС РНСс	<ul style="list-style-type: none"> • Электромагнитный • Электромеханический с возвратной пружиной • Электромеханический реверсивный привод 	Внутри корпуса – без обозначения	В проеме или преграде, во внутрь воздуховода, где нет препятствий для открытия заслонки

Вылет заслонки за пределы корпуса клапана Сигмавент-60-НО(С)-АхВ-..., мм

		Сторона А, мм																												
		200	250	300	350	400	450	500	550	600	650	700	750	800	850	900	950	1000	1050	1100	1150	1200	1250	1300	1350	1400	1450	1500		
Сторона В, мм	150																								0					
	200	112																								0				
	250	147																								0				
	300	175																								50				
	350	165																								100				
	400	200																								168				
	450	200																								198				
	500	250																								248				
	550	300																								298				
	600															350														
	650																			400										
	700																							450						
	750																											500		
	800																									550				
	850																							600						
	900																					650								
950																			700											
1000																	750													

Площадь проходного сечения клапанов Сигмавент-60-НО(С)-АхВ-..., м²

		Сторона А, мм																										
		200	250	300	350	400	450	500	550	600	650	700	750	800	850	900	950	1000	1050	1100	1150	1200	1250	1300	1350	1400	1450	1500
Сторона В, мм	150			0,012	0,012	0,016	0,020	0,024	0,027	0,031	0,035	0,039	0,042	0,046	0,050	0,054	0,057	0,061	0,065	0,069	0,072	0,076	0,080	0,084	0,087	0,091	0,095	0,099
	200	0,014*	0,021*	0,024	0,027	0,033	0,039	0,046	0,052	0,058	0,064	0,071	0,077	0,083	0,089	0,096	0,102	0,108	0,114	0,121	0,127	0,133	0,139	0,146	0,152	0,158	0,164	0,171
	250	0,019	0,028	0,037	0,039	0,047	0,056	0,065	0,074	0,082	0,091	0,100	0,109	0,117	0,126	0,135	0,144	0,152	0,161	0,170	0,179	0,187	0,196	0,205	0,214	0,222	0,231	0,240
	300	0,026	0,038	0,050	0,053	0,064	0,076	0,087	0,098	0,109	0,121	0,132	0,143	0,154	0,166	0,177	0,188	0,199	0,211	0,222	0,233	0,244	0,256	0,267	0,278	0,289	0,301	0,312
	350	0,033	0,048	0,063	0,068	0,081	0,095	0,109	0,123	0,136	0,150	0,164	0,178	0,191	0,205	0,219	0,233	0,246	0,260	0,274	0,288	0,301	0,315	0,329	0,343	0,356	0,370	0,384
	400	0,039	0,056	0,074	0,090	0,098	0,114	0,130	0,147	0,163	0,179	0,196	0,212	0,228	0,244	0,261	0,277	0,293	0,310	0,326	0,342	0,359	0,375	0,391	0,407	0,424	0,440	0,456
	450	0,046	0,066	0,087	0,105	0,115	0,134	0,153	0,172	0,190	0,209	0,228	0,247	0,266	0,284	0,303	0,322	0,341	0,360	0,378	0,397	0,416	0,435	0,454	0,472	0,491	0,510	0,529
	500	0,054	0,075	0,100	0,120	0,133	0,154	0,175	0,196	0,218	0,239	0,260	0,282	0,303	0,324	0,346	0,367	0,388	0,409	0,431	0,452	0,473	0,495	0,516	0,537	0,559	0,580	0,601
	550	0,061	0,085	0,109	0,133	0,150	0,174	0,198	0,221	0,245	0,269	0,293	0,317	0,340	0,364	0,388	0,412	0,436	0,459	0,483	0,507	0,531	0,555	0,578	0,602	0,626	0,650	0,674
	600	0,068	0,095	0,122	0,148	0,175	0,201	0,228	0,255	0,281	0,308	0,334	0,361	0,388	0,414	0,441	0,467	0,494	0,521	0,547	0,574	0,600	0,627	0,654	0,680	0,707	0,733	0,760
	650	0,076	0,105	0,134	0,163	0,192	0,221	0,250	0,279	0,308	0,338	0,367	0,396	0,425	0,454	0,483	0,512	0,541	0,570	0,599	0,629	0,658	0,687	0,716				
	700	0,083	0,115	0,146	0,178	0,209	0,241	0,273	0,304	0,336	0,367	0,399	0,431	0,462	0,494	0,525	0,557	0,589	0,620									
	750	0,090	0,124	0,158	0,193	0,227	0,261	0,295	0,329	0,363	0,397	0,431	0,465	0,499	0,534													
	800	0,098	0,134	0,171	0,207	0,244	0,281	0,317	0,354	0,390	0,427	0,464																
	850	0,105	0,144	0,183	0,222	0,261	0,300	0,339	0,379	0,418																		
	900	0,112	0,154	0,195	0,237	0,279	0,320	0,362																				
950	0,119	0,164	0,208	0,252	0,296	0,340																						
1000	0,127	0,173	0,220	0,267	0,313																							

* Глубина корпуса клапана с электромеханическим приводом 300 мм.

Типоразмеры клапанов, выходящие за пределы таблицы или применяемости требуемых приводов, изготавливаются в кассетном исполнении. Виды кассет, их геометрические и аэродинамические характеристики представлены в разделе "Кассетное исполнение клапанов"

Коэффициент местного сопротивления клапанов Сигмавент-60-НО(С)-АхВ-... при установке в перегородке

		Страна А, мм																											
		200	250	300	350	400	450	500	550	600	650	700	750	800	850	900	950	1000	1050	1100	1150	1200	1250	1300	1350	1400	1450	1500	
Страна В, мм	150			3,96	4,07	3,97	3,91	3,86	3,83	3,80	3,79	3,78	3,78	3,76	3,74	3,73	3,72	3,71	3,71	3,70	3,70	3,69	3,69	3,69	3,69	3,69	3,69	3,68	
	200	3,55	3,39	3,43	3,53	3,46	3,41	3,37	3,35	3,34	3,33	3,33	3,33	3,32	3,31	3,30	3,30	3,29	3,29	3,29	3,29	3,29	3,29	3,29	3,29	3,29	3,30	3,30	
	250	3,50	3,25	3,13	3,32	3,24	3,19	3,16	3,14	3,12	3,12	3,11	3,12	3,11	3,10	3,09	3,09	3,09	3,09	3,09	3,09	3,09	3,10	3,10	3,10	3,11	3,11	3,11	
	300	3,34	3,11	2,93	3,10	3,03	2,99	2,97	2,95	2,94	2,94	2,94	2,94	2,94	2,93	2,93	2,93	2,93	2,93	2,93	2,93	2,93	2,94	2,94	2,95	2,95	2,96	2,96	
	350	3,23	3,02	2,84	2,94	2,89	2,85	2,83	2,82	2,81	2,81	2,81	2,82	2,81	2,81	2,81	2,81	2,81	2,81	2,81	2,81	2,81	2,82	2,82	2,83	2,83	2,84	2,84	2,85
	400	3,23	3,00	2,82	2,73	2,78	2,75	2,73	2,72	2,71	2,71	2,72	2,72	2,72	2,72	2,71	2,71	2,71	2,72	2,72	2,72	2,72	2,73	2,73	2,74	2,74	2,75	2,76	2,76
	450	3,17	2,96	2,78	2,69	2,73	2,66	2,64	2,63	2,63	2,63	2,63	2,64	2,64	2,64	2,63	2,64	2,64	2,64	2,64	2,64	2,65	2,65	2,66	2,66	2,67	2,68	2,68	2,69
	500	3,14	2,93	2,75	2,66	2,70	2,63	2,56	2,55	2,55	2,56	2,56	2,57	2,57	2,57	2,57	2,57	2,57	2,57	2,57	2,58	2,58	2,59	2,59	2,60	2,61	2,61	2,62	2,63
	550	3,11	2,91	2,78	2,68	2,68	2,61	2,55	2,49	2,49	2,49	2,50	2,51	2,51	2,51	2,51	2,51	2,51	2,51	2,52	2,52	2,53	2,53	2,54	2,54	2,55	2,56	2,56	2,57
	600	3,10	2,90	2,77	2,68	2,60	2,53	2,48	2,43	2,38	2,39	2,40	2,42	2,42	2,42	2,42	2,42	2,43	2,43	2,44	2,44	2,45	2,46	2,46	2,47	2,48	2,49	2,49	
	650	3,09	2,90	2,77	2,68	2,60	2,54	2,48	2,43	2,39	2,35	2,36	2,37	2,37	2,37	2,38	2,38	2,38	2,39	2,39	2,39	2,40	2,41	2,41	2,42				
	700	3,08	2,90	2,77	2,68	2,60	2,54	2,49	2,44	2,40	2,35	2,32	2,33	2,33	2,33	2,33	2,34	2,34	2,35										
	750	3,08	2,90	2,78	2,69	2,61	2,55	2,50	2,45	2,41	2,36	2,33	2,29	2,29	2,29														
	800	3,09	2,91	2,79	2,70	2,62	2,56	2,51	2,46	2,42	2,38	2,34																	
	850	3,09	2,92	2,80	2,71	2,64	2,57	2,52	2,47	2,43																			
	900	3,10	2,93	2,81	2,72	2,65	2,59	2,54																					
950	3,11	2,94	2,82	2,73	2,66	2,60																							
1000	3,13	2,95	2,84	2,75	2,68																								

Коэффициент местного сопротивления клапанов Сигмавент-60-НО(С)-АхВ... при установке в воздуховод

		Сторона А, мм																												
		200	250	300	350	400	450	500	550	600	650	700	750	800	850	900	950	1000	1050	1100	1150	1200	1250	1300	1350	1400	1450	1500		
Сторона В, мм	150			1,89	1,97	1,85	1,76	1,69	1,63	1,58	1,54	1,51	1,48	1,45	1,43	1,41	1,39	1,38	1,36	1,35	1,34	1,33	1,32	1,31	1,30	1,29	1,29	1,28		
	200	1,55	1,36	1,38	1,45	1,36	1,28	1,22	1,18	1,14	1,11	1,08	1,06	1,04	1,02	1,00	0,99	0,97	0,96	0,95	0,94	0,94	0,93	0,92	0,91	0,91	0,90	0,90		
	250	1,47	1,25	1,10	1,27	1,17	1,09	1,03	0,99	0,95	0,92	0,89	0,87	0,85	0,83	0,81	0,80	0,79	0,78	0,77	0,76	0,75	0,74	0,73	0,73	0,72	0,71	0,71		
	300	1,29	1,08	0,93	1,07	0,98	0,92	0,87	0,82	0,79	0,76	0,74	0,72	0,70	0,68	0,67	0,66	0,65	0,64	0,63	0,62	0,61	0,61	0,60	0,59	0,59	0,58	0,58		
	350	1,16	0,97	0,81	0,94	0,86	0,80	0,75	0,72	0,68	0,66	0,64	0,62	0,60	0,59	0,57	0,56	0,55	0,54	0,54	0,53	0,52	0,52	0,51	0,50	0,50	0,49	0,49		
	400	1,13	0,93	0,77	0,71	0,78	0,72	0,68	0,64	0,61	0,59	0,57	0,55	0,53	0,52	0,51	0,50	0,49	0,48	0,47	0,46	0,46	0,45	0,44	0,44	0,43	0,43	0,43		
	450	1,05	0,86	0,70	0,64	0,71	0,66	0,61	0,58	0,55	0,53	0,51	0,49	0,48	0,46	0,45	0,44	0,43	0,43	0,42	0,41	0,41	0,40	0,40	0,39	0,39	0,38	0,38		
	500	0,99	0,81	0,65	0,59	0,65	0,60	0,56	0,53	0,50	0,48	0,46	0,45	0,43	0,42	0,41	0,40	0,39	0,39	0,38	0,37	0,37	0,36	0,36	0,35	0,35	0,34	0,34		
	550	0,94	0,76	0,65	0,58	0,61	0,56	0,52	0,49	0,46	0,44	0,43	0,41	0,40	0,39	0,38	0,37	0,36	0,35	0,35	0,34	0,34	0,33	0,33	0,32	0,32	0,31	0,31		
	600	0,90	0,73	0,62	0,55	0,50	0,46	0,43	0,40	0,38	0,37	0,35	0,34	0,33	0,32	0,31	0,30	0,30	0,29	0,29	0,28	0,28	0,27	0,27	0,27	0,26	0,26	0,26		
	650	0,86	0,70	0,60	0,53	0,47	0,44	0,41	0,38	0,36	0,35	0,33	0,32	0,31	0,30	0,29	0,29	0,28	0,27	0,27	0,26	0,26	0,26	0,25						
	700	0,83	0,67	0,57	0,50	0,45	0,42	0,39	0,36	0,35	0,33	0,32	0,30	0,29	0,29	0,28	0,27	0,26	0,26											
	750	0,81	0,65	0,55	0,49	0,44	0,40	0,37	0,35	0,33	0,31	0,30	0,29	0,28	0,27															
	800	0,79	0,63	0,54	0,47	0,42	0,39	0,36	0,34	0,32	0,30	0,29																		
	850	0,77	0,62	0,52	0,46	0,41	0,37	0,35	0,32	0,31																				
	900	0,75	0,60	0,51	0,44	0,40	0,36	0,34																						
950	0,74	0,59	0,50	0,43	0,39	0,35																								
1000	0,73	0,58	0,49	0,42	0,38																									

Коэффициент местного сопротивления указан относительно скорости в сечении клапана

Применяемость приводов Velito на клапанах Сигмавент-60-НО(С)-АхВ-...

		Сторона А, мм																											
		200	250	300	350	400	450	500	550	600	650	700	750	800	850	900	950	1000	1050	1100	1150	1200	1250	1300	1350	1400	1450	1500	
Сторона В, мм	150																												
	200																												
	250																												
	300																												
	350																												
	400																												
	450																												
	500																												
	550																												
	600																												
	650																												
	700																												
	750																												
	800																												
	850																												
	900																												
950																													
1000																													

Привод BFL230/24; ЭМ220/24
 Привод VFN230/24; ЭМ220/24
 Привод VF230/24; ЭМ220/24
 Привод ЭМ220/24

Применяемость приводов Sigmavent на клапанах Сигмавент-60-НО(С)-АхВ-...

		Сторона А, мм																											
		200	250	300	350	400	450	500	550	600	650	700	750	800	850	900	950	1000	1050	1100	1150	1200	1250	1300	1350	1400	1450	1500	
Сторона В, мм	150																												
	200																												
	250																												
	300																												
	350																												
	400																												
	450																												
	500																												
	550																												
	600																												
	650																												
	700																												
	750																												
	800																												
	850																												
	900																												
950																													
1000																													

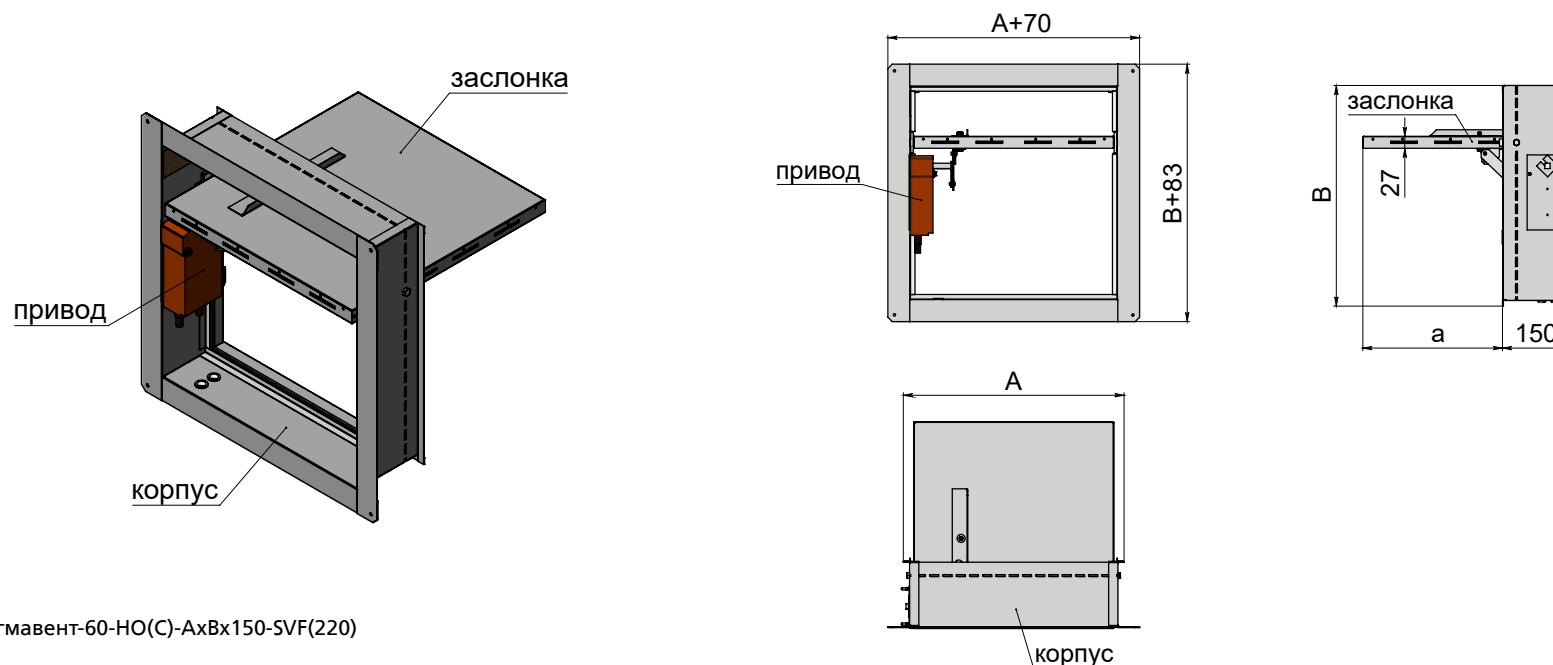
Привод SVF3-230/24
 Привод SVF5-230/24
 Привод SVF8-230/24

КЛАПАН СИГМАВЕНТ-60-НО(С)-АхВх150-...

Клапан Сигмавент-60-НО(С)-АхВх150-... представляет собой модификацию клапана Сигмавент-60-НО(С)-АхВ-... с уменьшенной до 150 мм глубиной корпуса.

Пространственная ориентация клапана при его установке должна быть указана при заказе, и с учетом обеспечения свободного доступа к приводу.

ОСОБЕННОСТЬЮ ДАННОЙ МОДИФИКАЦИИ ЯВЛЯЕТСЯ КОРПУС ГЛУБИНОЙ 150 ММ И ОТСУТСТВИЕ ВЫЛЕТА ЗАСЛОНОК В ОТКРЫТОМ ПОЛОЖЕНИИ ЗА ЛИЦЕВУЮ СТОРОНУ КЛАПАНА



Сигмавент-60-НО(С)-АхВх150-SVF(220)

Максимальная скорость потока/максимальное статическое давление	Вылет заслонки	Применяемая решетка	Типы приводов	Расположение привода	Рекомендуемое место установки
25 м/с 1500 Па	Отсутствует за лицевую сторону	РС РНСс	<ul style="list-style-type: none"> • Электромагнитный • Электромеханический с возвратной пружиной • Электромеханический реверсивный привод 	Внутри корпуса – без обозначения	В проем в преграде, в проем в торце или сбоку воздуховода, не допускаются препятствия для открытия воздуховода

Вылет заслонки за пределы корпуса клапана Сигмавент-60-НО(С)-АхВх150-..., мм

		Сторона А, мм																											
		200	250	300	350	400	450	500	550	600	650	700	750	800	850	900	950	1000	1050	1100	1150	1200	1250	1300	1350	1400	1450	1500	
Сторона В, мм	150			61																									61
	200			61																									61
	250			72																									72
	300	210		122																									122
	350	232		172																									172
	400	216			238																								238
	450	266			268																								268
	500	316			318																								318
	550		366													368													
	600										416																		
	650										466																		
	700										516																		
	750										566																		
	800										616																		
	850										666																		
	900										716																		
950										766																			
1000										816																			

Площадь проходного сечения клапанов Сигмавент-60-НО(С)-АхВх150-..., м²

		Сторона А, мм																										
		200	250	300	350	400	450	500	550	600	650	700	750	800	850	900	950	1000	1050	1100	1150	1200	1250	1300	1350	1400	1450	1500
Сторона В, мм	150			0,012	0,012	0,016	0,020	0,024	0,027	0,031	0,035	0,039	0,042	0,046	0,050	0,054	0,057	0,061	0,065	0,069	0,072	0,076	0,080	0,084	0,087	0,091	0,095	0,099
	200			0,024	0,027	0,033	0,039	0,046	0,052	0,058	0,064	0,071	0,077	0,083	0,089	0,096	0,102	0,108	0,114	0,121	0,127	0,133	0,139	0,146	0,152	0,158	0,164	0,171
	250			0,037	0,039	0,047	0,056	0,065	0,074	0,082	0,091	0,100	0,109	0,117	0,126	0,135	0,144	0,152	0,161	0,170	0,179	0,187	0,196	0,205	0,214	0,222	0,231	0,240
	300	0,026	0,037	0,050	0,053	0,064	0,076	0,087	0,098	0,109	0,121	0,132	0,143	0,154	0,166	0,177	0,188	0,199	0,211	0,222	0,233	0,244	0,256	0,267	0,278	0,289	0,301	0,312
	350	0,033	0,047	0,063	0,068	0,081	0,095	0,109	0,123	0,136	0,150	0,164	0,178	0,191	0,205	0,219	0,233	0,246	0,260	0,274	0,288	0,301	0,315	0,329	0,343	0,356	0,370	0,384
	400	0,039	0,056	0,074	0,090	0,098	0,114	0,130	0,147	0,163	0,179	0,196	0,212	0,228	0,244	0,261	0,277	0,293	0,310	0,326	0,342	0,359	0,375	0,391	0,407	0,424	0,440	0,456
	450	0,046	0,066	0,087	0,105	0,115	0,134	0,153	0,172	0,190	0,209	0,228	0,247	0,266	0,284	0,303	0,322	0,341	0,360	0,378	0,397	0,416	0,435	0,454	0,472	0,491	0,510	0,529
	500	0,054	0,075	0,100	0,120	0,133	0,154	0,175	0,196	0,218	0,239	0,260	0,282	0,303	0,324	0,346	0,367	0,388	0,409	0,431	0,452	0,473	0,495	0,516	0,537	0,559	0,580	0,601
	550	0,061	0,085	0,109	0,133	0,150	0,174	0,198	0,221	0,245	0,269	0,293	0,317	0,340	0,364	0,388	0,412	0,436	0,459	0,483	0,507	0,531						
	600	0,068	0,095	0,122	0,148	0,175	0,201	0,228	0,255	0,281	0,308	0,334	0,361	0,388	0,414	0,441	0,467											
	650	0,076	0,105	0,134	0,163	0,192	0,221	0,250	0,279	0,308	0,338	0,367	0,396	0,425														
	700	0,083	0,115	0,146	0,178	0,209	0,241	0,273	0,304	0,336	0,367																	
	750	0,090	0,124	0,158	0,193	0,227	0,261	0,295	0,329																			
	800	0,098	0,134	0,171	0,207	0,244	0,281																					
	850	0,105	0,144	0,183	0,222	0,261																						
	900	0,112	0,154	0,195	0,237																							
950	0,119	0,164	0,208																									
1000	0,127	0,173	0,220																									

Типоразмеры клапанов, выходящие за пределы таблицы или применяемости требуемых приводов, изготавливаются в кассетном исполнении. Виды кассет, их геометрические и аэродинамические характеристики представлены в разделе "Кассетное исполнение клапанов"

Коэффициент местного сопротивления клапанов Сигмавент-60-НО(С)-АхВх150-... при установке в перегородке

		Страна А, мм																											
		200	250	300	350	400	450	500	550	600	650	700	750	800	850	900	950	1000	1050	1100	1150	1200	1250	1300	1350	1400	1450	1500	
Страна В, мм	150			3,96	4,07	3,97	3,91	3,86	3,83	3,80	3,79	3,78	3,78	3,76	3,74	3,73	3,72	3,71	3,71	3,70	3,70	3,69	3,69	3,69	3,69	3,69	3,69	3,68	
	200			3,43	3,53	3,46	3,41	3,37	3,35	3,34	3,33	3,33	3,33	3,32	3,31	3,30	3,30	3,29	3,29	3,29	3,29	3,29	3,29	3,29	3,29	3,29	3,29	3,30	3,30
	250			3,13	3,32	3,24	3,19	3,16	3,14	3,12	3,12	3,11	3,12	3,11	3,10	3,09	3,09	3,09	3,09	3,09	3,09	3,09	3,10	3,10	3,10	3,10	3,11	3,11	3,11
	300	3,34	3,11	2,93	3,10	3,03	2,99	2,97	2,95	2,94	2,94	2,94	2,94	2,94	2,93	2,93	2,93	2,93	2,93	2,93	2,93	2,93	2,94	2,94	2,95	2,95	2,96	2,96	
	350	3,23	3,02	2,84	2,94	2,89	2,85	2,83	2,82	2,81	2,81	2,81	2,82	2,81	2,81	2,81	2,81	2,81	2,81	2,81	2,81	2,81	2,82	2,82	2,83	2,83	2,84	2,84	2,85
	400	3,23	3,00	2,82	2,73	2,78	2,75	2,73	2,72	2,71	2,71	2,72	2,72	2,72	2,72	2,71	2,71	2,71	2,72	2,72	2,72	2,72	2,73	2,73	2,74	2,74	2,75	2,76	2,76
	450	3,17	2,96	2,78	2,69	2,73	2,66	2,64	2,63	2,63	2,63	2,63	2,64	2,64	2,64	2,63	2,64	2,64	2,64	2,64	2,65	2,65	2,66	2,66	2,67	2,68	2,68	2,69	
	500	3,14	2,93	2,75	2,66	2,70	2,63	2,56	2,55	2,55	2,56	2,56	2,57	2,57	2,57	2,57	2,57	2,57	2,57	2,57	2,58	2,58	2,59	2,59	2,60	2,61	2,61	2,62	2,63
	550	3,11	2,91	2,78	2,68	2,68	2,61	2,55	2,49	2,49	2,49	2,50	2,51	2,51	2,51	2,51	2,51	2,51	2,51	2,52	2,52	2,53	2,53						
	600	3,10	2,90	2,77	2,68	2,60	2,53	2,48	2,43	2,38	2,39	2,40	2,42	2,42	2,42	2,42	2,42												
	650	3,09	2,90	2,77	2,68	2,60	2,54	2,48	2,43	2,39	2,35	2,36	2,37	2,37															
	700	3,08	2,90	2,77	2,68	2,60	2,54	2,49	2,44	2,40	2,35																		
	750	3,08	2,90	2,78	2,69	2,61	2,55	2,50	2,45																				
	800	3,09	2,91	2,79	2,70	2,62	2,56																						
	850	3,09	2,92	2,80	2,71	2,64																							
	900	3,10	2,93	2,81	2,72																								
950	3,11	2,94	2,82																										
1000	3,13	2,95	2,84																										

Коэффициент местного сопротивления клапанов Сигмавент-60-НО(С)-АхВх150-... при установке в воздуховод

		Сторона А, мм																										
		200	250	300	350	400	450	500	550	600	650	700	750	800	850	900	950	1000	1050	1100	1150	1200	1250	1300	1350	1400	1450	1500
Сторона В, мм	150			1,89	1,97	1,85	1,76	1,69	1,63	1,58	1,54	1,51	1,48	1,45	1,43	1,41	1,39	1,38	1,36	1,35	1,34	1,33	1,32	1,31	1,30	1,29	1,29	1,28
	200			1,38	1,45	1,36	1,28	1,22	1,18	1,14	1,11	1,08	1,06	1,04	1,02	1,00	0,99	0,97	0,96	0,95	0,94	0,94	0,93	0,92	0,91	0,91	0,90	0,90
	250			1,10	1,27	1,17	1,09	1,03	0,99	0,95	0,92	0,89	0,87	0,85	0,83	0,81	0,80	0,79	0,78	0,77	0,76	0,75	0,74	0,73	0,73	0,72	0,71	0,71
	300	1,29	1,08	0,93	1,07	0,98	0,92	0,87	0,82	0,79	0,76	0,74	0,72	0,70	0,68	0,67	0,66	0,65	0,64	0,63	0,62	0,61	0,61	0,60	0,59	0,59	0,58	0,58
	350	1,16	0,97	0,81	0,94	0,86	0,80	0,75	0,72	0,68	0,66	0,64	0,62	0,60	0,59	0,57	0,56	0,55	0,54	0,54	0,53	0,52	0,52	0,51	0,50	0,50	0,49	0,49
	400	1,13	0,93	0,77	0,71	0,78	0,72	0,68	0,64	0,61	0,59	0,57	0,55	0,53	0,52	0,51	0,50	0,49	0,48	0,47	0,46	0,46	0,45	0,44	0,44	0,43	0,43	0,43
	450	1,05	0,86	0,70	0,64	0,71	0,66	0,61	0,58	0,55	0,53	0,51	0,49	0,48	0,46	0,45	0,44	0,43	0,43	0,42	0,41	0,41	0,40	0,40	0,39	0,39	0,38	0,38
	500	0,99	0,81	0,65	0,59	0,65	0,60	0,56	0,53	0,50	0,48	0,46	0,45	0,43	0,42	0,41	0,40	0,39	0,39	0,38	0,37	0,37	0,36	0,36	0,35	0,35	0,34	0,34
	550	0,94	0,76	0,65	0,58	0,61	0,56	0,52	0,49	0,46	0,44	0,43	0,41	0,40	0,39	0,38	0,37	0,36	0,35	0,35	0,34	0,34						
	600	0,90	0,73	0,62	0,55	0,50	0,46	0,43	0,40	0,38	0,37	0,35	0,34	0,33	0,32	0,31	0,30											
650	0,86	0,70	0,60	0,53	0,47	0,44	0,41	0,38	0,36	0,35	0,33	0,32	0,31															
700	0,83	0,67	0,57	0,50	0,45	0,42	0,39	0,36	0,35	0,33																		
750	0,81	0,65	0,55	0,49	0,44	0,40	0,37	0,35																				
800	0,79	0,63	0,54	0,47	0,42	0,39																						
850	0,77	0,62	0,52	0,46	0,41																							
900	0,75	0,60	0,51	0,44																								
950	0,74	0,59	0,50																									
1000	0,73	0,58	0,49																									

Коэффициент местного сопротивления указан относительно скорости в сечении клапана

Применяемость приводов Belimo и Sigmavent для клапанов Сигмавент-60-НО(С)-АхВх150-...

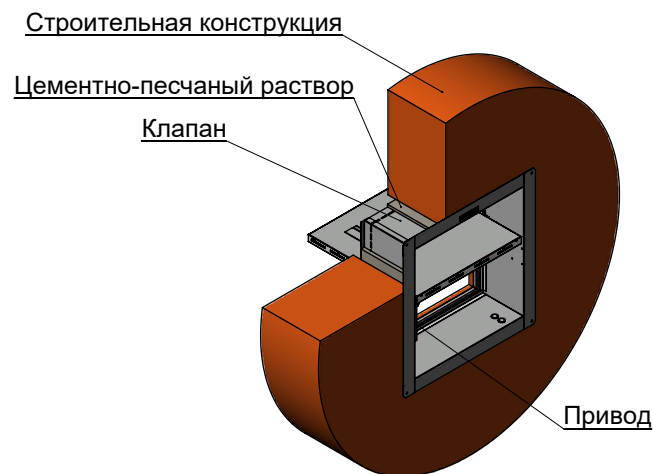
		Сторона А, мм																											
		200	250	300	350	400	450	500	550	600	650	700	750	800	850	900	950	1000	1050	1100	1150	1200	1250	1300	1350	1400	1450	1500	
Сторона В, мм	150																												
	200																												
	250																												
	300																												
	350																												
	400																												
	450																												
	500																												
	550																												
	600																												
	650																												
	700																												
	750																												
	800																												
	850																												
	900																												
950																													
1000																													

BFL230/24; SVF3-230/24; ЭМ220/24
 BFN230/24; SVF5-230/24; ЭМ220/24
 BFN230/24; SVF8-230/24; ЭМ220/24

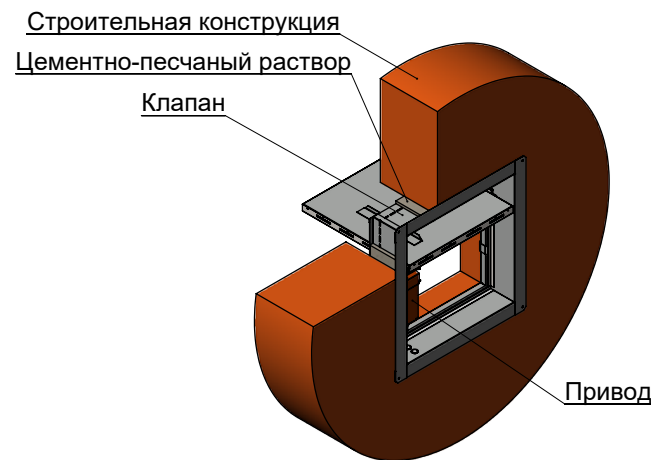
BF230/24; ЭМ220/24
 ЭМ220/24

Установка клапанов Сигмавент-60-НО(С)-АхВ-... и Сигмавент-60-НО(С)-АхВх150-... в перегородках и перекрытиях

- При монтаже необходимо учитывать вылет заслонки за пределы клапана в открытом положении
- Клапан Сигмавент-60-НО(С)-АхВ/АхВх150... монтируется в проеме строительной конструкции
- Пространственная ориентация клапана при его установке должна быть указана при заказе, и с учетом обеспечения свободного доступа к приводу.
- Для клапанов с пружинным приводом и электромагнитной защелкой при установке необходимо учитывать влияние силы тяжести Земли. От этого зависит усилие и точки установки пружин. При установке клапана в вертикальную поверхность (стена) при горизонтальной оси вращения заслонки и центре тяжести заслонки выше оси вращения (исп. ВГ), пружины должны преодолеть силу тяжести заслонки и закрыть ее. Предпочтительней устанавливать таким образом, чтобы центр тяжести заслонки был ниже оси вращения. При установке клапана в вертикальную поверхность при вертикальной оси вращения заслонки (исп. ВВ), пружины должны закрыть заслонку полностью.
- Противопожарный клапан должен устанавливаться в проемах строительных конструкций с нормируемым пределом огнестойкости. Заделка зазоров между клапаном и ограждающими конструкциями должна производиться цементно-песчаным раствором.



Установка клапана Сигмавент-60-НО(С)-АхВ-... в преграде

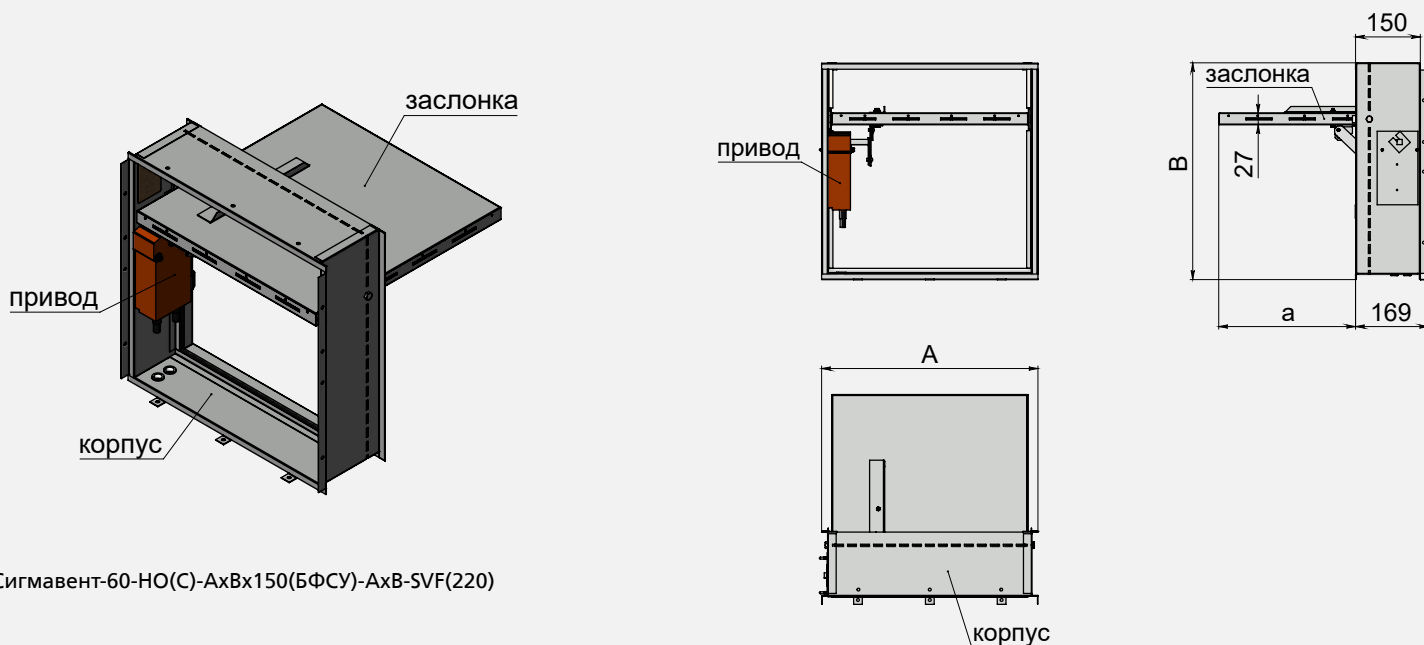


Установка клапана Сигмавент-60-НО(С)-АхВх150-... в преграде

СИГМАВЕНТ-60-НО(С)-АхВх150(БФСУ)-...

Клапан Сигмавент-60-НО(С)-АхВх150(БФСУ)-... представляет собой модификацию клапана Сигмавент-60-НО(С)-АхВх150-... без переднего фланца, что позволяет устанавливать клапан в глубине проема. Все остальные геометрические и аэродинамические характеристики, а также области применимости приводов соответствуют клапану Сигмавент-60-НО(С)-АхВх150-...

ОСОБЕННОСТЬЮ ДАННОЙ МОДИФИКАЦИИ ЯВЛЯЕТСЯ КОРПУС ГЛУБИНОЙ 150 ММ, ОТСУТСТВИЕ ВЫЛЕТА ЗАСЛОНОК В ОТКРЫТОМ ПОЛОЖЕНИИ ЗА ЛИЦЕВУЮ СТОРОНУ КЛАПАНА, А ТАКЖЕ ОТСУТСТВИЕ ПЕРЕДНЕГО ФЛАНЦА, ЧТО ПОЗВОЛЯЕТ УСТАНАВЛИВАТЬ КЛАПАН В ГЛУБИНЕ ПРОЕМА. С ЛИЦЕВОЙ СТОРОНЫ КОРПУС ИМЕЕТ КРЕПЕЖНЫЕ ПРОУШИНЫ РАЗМЕРОМ 20 ММ, ДОПОЛНИТЕЛЬНО ВЫСТУПАЮЩИЕ ЗА ЛИЦЕВУЮ СТОРОНУ.

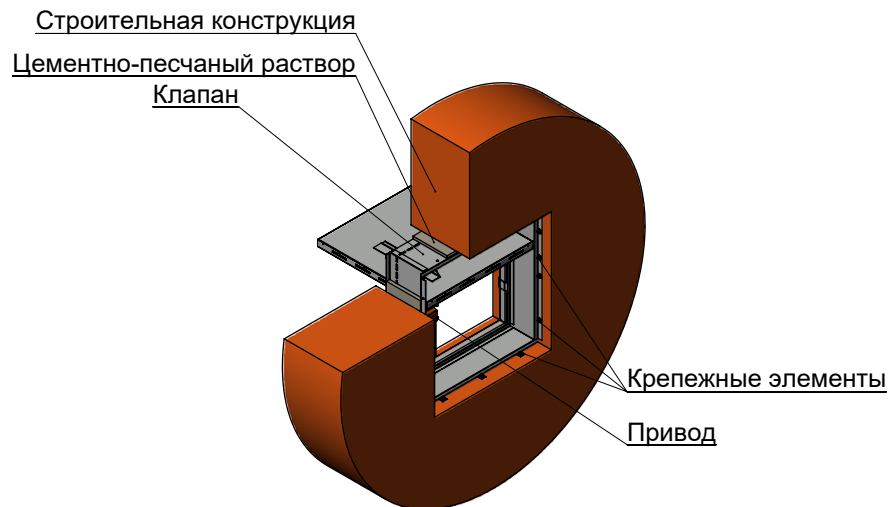


Сигмавент-60-НО(С)-АхВх150(БФСУ)-АхВ-SVF(220)

Максимальная скорость потока / максимальное статическое давление	Вылет заслонки	Применяемая решетка	Типы приводов	Расположение привода	Рекомендуемое место установки
25 м/с 1500 Па	Отсутствует за лицевую сторону	Рсп РНсп	<ul style="list-style-type: none"> • Электромагнитный • Электромеханический с возвратной пружиной • Электромеханический реверсивный привод 	Внутри корпуса – без обозначения	В глубину проема в преграде, не допускаются препятствия для открытия заслонки

Установка клапанов Сигмавент-60-НО(С)-АхВх150(БФСУ)-... в перегородках и перекрытиях

- При монтаже необходимо учитывать вылет заслонки за пределы клапана в открытом положении
- Клапан Сигмавент-60-НО(С)-АхВх150(БФСУ)-... монтируется в проеме строительной конструкции
- Пространственная ориентация клапана при его установке должна быть указана при заказе, и с учетом обеспечения свободного доступа к приводу.
- Для клапанов с пружинным приводом и электромагнитной защелкой при установке необходимо учитывать влияние силы тяжести Земли. От этого зависит усилие и точки установки пружин. При установке клапана в вертикальную поверхность (стена) при горизонтальной оси вращения заслонки и центре тяжести заслонки выше оси вращения (исп. ВГ), пружины должны преодолеть силу тяжести заслонки и закрыть ее.
- Предпочтительней устанавливать таким образом, чтобы центр тяжести заслонки был ниже оси вращения.
- При установке клапана в вертикальную поверхность при вертикальной оси вращения заслонки (исп. ВВ), пружины должны закрывать заслонку полностью.
- Противопожарный клапан должен устанавливаться в проемах строительных конструкций с нормируемым пределом огнестойкости. Заделка зазоров между клапаном и ограждающими конструкциями должна производиться цементно-песчаным раствором.
- Дополнительно клапан нужно крепить через отверстия диаметром 6,5 мм в проушинах и крепление через отверстия непосредственно к проему. Количество крепежных отверстий зависит от типоразмера клапана. Крепежными элементами могут быть дюбели с диаметром головки более 6,5 мм. Длину крепежных элементов подбирать в зависимости от зазоров между клапаном и проемом.
- При монтаже клапана необходимо контролировать геометрию корпуса клапана. Перекосы и изменения плоскостности стенок корпуса, приводящие к нарушению работоспособности клапана, не допускаются.

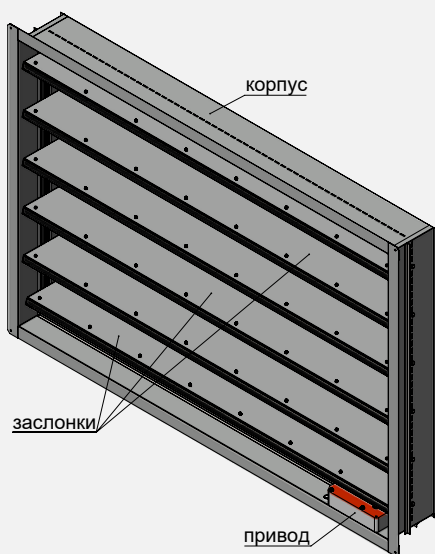


Установка клапана Сигмавент-60-НО(С)-АхВх150(БФСУ)-... в проеме

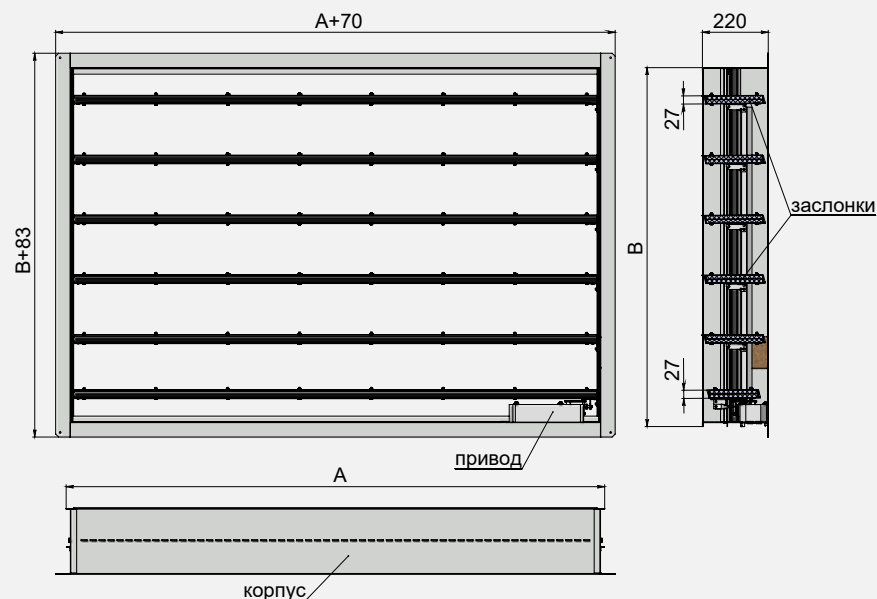
КЛАПАН СИГМАВЕНТ-60-НО(СЛ)-АХВ...

Клапан предназначен для установки в проем (стенное исполнение, то есть без торцевого подсоединения к воздуховоду). Клапан многостворчатый состоит из корпуса прямоугольной формы глубиной 220 мм, имеющего с одной стороны фланец. Внутри корпуса расположены заслонки и привод. Заслонки коробчатого типа изготовлены из оцинкованной стали и заполнены внутри огнестойким теплоизолирующим материалом. Пространственная ориентация клапана при его установке может быть произвольной, и с учетом обеспечения свободного доступа к приводу.

ОСОБЕННОСТЬ МОДИФИКАЦИИ В ОТСУТСТВИИ ВЫЛЕТА ЗАСЛОНОК В ОТКРЫТОМ ПОЛОЖЕНИИ ЗА ПРЕДЕЛЫ КОРПУСА КЛАПАНА



Сигмавент-60-НО(СЛ)-АхВ-SVF(24)



Максимальная скорость потока/максимальное статическое давление	Вылет заслонки	Применяемая решетка	Типы приводов	Расположение привода	Рекомендуемое место установки
25 м/с 1500 Па	Отсутствует за пределы корпуса клапана	РС РНСС	<ul style="list-style-type: none"> • Электромагнитный • Электромеханический с возвратной пружиной • Электромеханический реверсивный привод 	Внутри корпуса – без обозначения	В проем в преграде, в проем в торце или сбоку воздуховода, вылет заслонок за пределы корпуса клапана отсутствует

Площадь проходного сечения клапанов Сигмавент-60-НО(СЛ)-АхВ-..., м²

		Страна А, мм																														
		300	350	400	450	500	550	600	650	700	750	800	850	900	950	1000	1050	1100	1150	1200	1250	1300	1350	1400	1450	1500	1550	1600	1650	1700	1750	1800
Страна В, мм	150	0,010	0,014	0,018	0,022	0,026	0,030	0,034	0,038	0,042	0,046	0,050	0,054	0,058	0,062	0,066	0,070	0,074	0,078	0,082	0,086	0,090	0,094	0,098	0,102	0,106	0,110	0,114	0,118	0,122	0,126	0,130
	200	0,023	0,029	0,036	0,042	0,049	0,055	0,062	0,068	0,075	0,081	0,088	0,094	0,101	0,107	0,114	0,120	0,127	0,133	0,140	0,146	0,153	0,159	0,166	0,172	0,179	0,185	0,192	0,198	0,205	0,211	0,218
	250	0,029	0,036	0,044	0,052	0,059	0,067	0,074	0,082	0,090	0,097	0,105	0,113	0,120	0,128	0,136	0,143	0,151	0,159	0,166	0,174	0,182	0,189	0,197	0,205	0,212	0,220	0,227	0,235	0,243	0,250	0,258
	300	0,041	0,051	0,061	0,072	0,082	0,092	0,102	0,112	0,122	0,133	0,143	0,153	0,163	0,173	0,183	0,193	0,204	0,214	0,224	0,234	0,244	0,254	0,264	0,275	0,285	0,295	0,305	0,315	0,325	0,336	0,346
	350	0,054	0,066	0,079	0,092	0,104	0,117	0,130	0,142	0,155	0,168	0,180	0,193	0,206	0,218	0,231	0,244	0,256	0,269	0,281	0,294	0,307	0,319	0,332	0,345	0,357	0,370	0,383	0,395	0,408	0,421	0,433
	400	0,066	0,082	0,097	0,112	0,127	0,142	0,157	0,172	0,188	0,203	0,218	0,233	0,248	0,263	0,278	0,294	0,309	0,324	0,339	0,354	0,369	0,385	0,400	0,415	0,430	0,445	0,460	0,475	0,491	0,506	0,521
	450	0,072	0,088	0,105	0,121	0,137	0,154	0,170	0,186	0,203	0,219	0,235	0,251	0,268	0,284	0,300	0,317	0,333	0,349	0,366	0,382	0,398	0,414	0,431	0,447	0,463	0,480	0,496	0,512	0,529	0,545	0,561
	500	0,085	0,104	0,122	0,141	0,160	0,179	0,198	0,216	0,235	0,254	0,273	0,292	0,310	0,329	0,348	0,367	0,386	0,404	0,423	0,442	0,461	0,480	0,498	0,517	0,536	0,555	0,574	0,592	0,611	0,630	0,649
	550	0,097	0,119	0,140	0,161	0,183	0,204	0,225	0,246	0,268	0,289	0,310	0,332	0,353	0,374	0,396	0,417	0,438	0,459	0,481	0,502	0,523	0,545	0,566	0,587	0,609	0,630	0,651	0,672	0,694	0,715	0,736
	600	0,110	0,134	0,158	0,181	0,205	0,229	0,253	0,277	0,300	0,324	0,348	0,372	0,396	0,419	0,443	0,467	0,491	0,515	0,538	0,562	0,586	0,610	0,634	0,657	0,681	0,705	0,729	0,753	0,776	0,800	0,824
	650	0,116	0,141	0,166	0,191	0,216	0,240	0,265	0,290	0,315	0,340	0,365	0,390	0,415	0,440	0,465	0,490	0,515	0,540	0,565	0,590	0,615	0,640	0,665	0,690	0,715	0,739	0,764	0,789	0,814	0,839	0,864
	700	0,128	0,156	0,183	0,211	0,238	0,266	0,293	0,320	0,348	0,375	0,403	0,430	0,458	0,485	0,513	0,540	0,568	0,595	0,622	0,650	0,677	0,705	0,732	0,760	0,787	0,815	0,842	0,869	0,897	0,924	0,952
	750	0,141	0,171	0,201	0,231	0,261	0,291	0,321	0,351	0,381	0,410	0,440	0,470	0,500	0,530	0,560	0,590	0,620	0,650	0,680	0,710	0,740	0,770	0,800	0,830	0,860	0,890	0,920	0,950	0,980	1,009	1,039
	800	0,154	0,186	0,218	0,251	0,283	0,316	0,348	0,381	0,413	0,446	0,478	0,510	0,543	0,575	0,608	0,640	0,673	0,705	0,738	0,770	0,803	0,835	0,867	0,900	0,932	0,965	0,997	1,030	1,062	1,095	1,127
	850	0,159	0,193	0,227	0,260	0,294	0,327	0,361	0,395	0,428	0,462	0,495	0,529	0,563	0,596	0,630	0,663	0,697	0,731	0,764	0,798	0,831	0,865	0,899	0,932	0,966	0,999	1,033	1,067	1,100	1,134	1,167
	900	0,172	0,208	0,244	0,280	0,316	0,352	0,389	0,425	0,461	0,497	0,533	0,569	0,605	0,641	0,677	0,713	0,750	0,786	0,822	0,858	0,894	0,930	0,966	1,002	1,038	1,074	1,111	1,147	1,183	1,219	1,255
950	0,185	0,223	0,262	0,300	0,339	0,378	0,416	0,455	0,493	0,532	0,571	0,609	0,648	0,686	0,725	0,764	0,802	0,841	0,879	0,918	0,957	0,995	1,034	1,072	1,111	1,150	1,188	1,227	1,265	1,304	1,343	
1000	0,197	0,238	0,279	0,320	0,362	0,403	0,444	0,485	0,526	0,567	0,608	0,649	0,690	0,731	0,773	0,814	0,855	0,896	0,937	0,978	1,019	1,060	1,101	1,142	1,184	1,225	1,266	1,307				
1050	0,203	0,245	0,287	0,330	0,372	0,414	0,456	0,499	0,541	0,583	0,625	0,668	0,710	0,752	0,794	0,837	0,879	0,921	0,963	1,006	1,048	1,090	1,132	1,175	1,217							
1100	0,216	0,260	0,305	0,350	0,395	0,439	0,484	0,529	0,574	0,618	0,663	0,708	0,753	0,797	0,842	0,887	0,932	0,976	1,021	1,066	1,111	1,155	1,200									
1150	0,228	0,275	0,323	0,370	0,417	0,464	0,512	0,559	0,606	0,653	0,701	0,748	0,795	0,842	0,890	0,937	0,984	1,031	1,079	1,126	1,173	1,220	1,268									
1200	0,241	0,290	0,340	0,390	0,440	0,489	0,539	0,589	0,639	0,688	0,738	0,788	0,838	0,887	0,937	0,987	1,037	1,086	1,136	1,186	1,236											

Типоразмеры клапанов, выходящие за пределы таблицы или применяемости требуемых приводов, изготавливаются в кассетном исполнении.

Коэффициент местного сопротивления клапанов Сигмавент-60-НО(СЛ)-АхВ... при установке в перегородке

		Страна А, мм																																
		300	350	400	450	500	550	600	650	700	750	800	850	900	950	1000	1050	1100	1150	1200	1250	1300	1350	1400	1450	1500	1550	1600	1650	1700	1750	1800		
Страна В, мм	150	3,96	4,07	3,97	3,91	3,86	3,83	3,80	3,79	3,78	3,78	3,76	3,74	3,73	3,72	3,71	3,71	3,70	3,70	3,69	3,69	3,69	3,69	3,69	3,69	3,68	3,67	3,66	3,66	3,65	3,65	3,65		
	200	3,43	3,53	3,46	3,41	3,37	3,35	3,34	3,33	3,33	3,33	3,32	3,31	3,30	3,30	3,29	3,29	3,29	3,29	3,29	3,29	3,29	3,29	3,29	3,29	3,30	3,30	3,30	3,29	3,29	3,29	3,28	3,28	
	250	3,46	3,36	3,28	3,22	3,17	3,13	3,10	3,08	3,05	3,04	3,02	3,00	2,99	2,98	2,97	2,96	2,95	2,94	2,94	2,93	2,92	2,92	2,91	2,91	2,91	2,90	2,90	2,89	2,89	2,89	2,89		
	300	3,22	3,13	3,06	3,00	2,96	2,93	2,90	2,88	2,86	2,84	2,83	2,81	2,80	2,79	2,78	2,78	2,77	2,76	2,76	2,75	2,74	2,74	2,74	2,73	2,73	2,72	2,72	2,72	2,71	2,71	2,71		
	350	3,06	2,97	2,91	2,86	2,82	2,79	2,77	2,75	2,73	2,71	2,70	2,69	2,68	2,67	2,66	2,65	2,65	2,64	2,63	2,63	2,62	2,62	2,61	2,61	2,61	2,60	2,60	2,60	2,59	2,59	2,59		
	400	2,94	2,86	2,80	2,76	2,72	2,69	2,67	2,65	2,63	2,62	2,61	2,60	2,59	2,58	2,57	2,56	2,56	2,55	2,55	2,54	2,54	2,53	2,53	2,53	2,52	2,52	2,52	2,52	2,51	2,51	2,51		
	450	2,99	2,92	2,86	2,82	2,78	2,76	2,74	2,72	2,70	2,69	2,68	2,67	2,66	2,65	2,64	2,63	2,63	2,62	2,62	2,61	2,61	2,60	2,60	2,60	2,59	2,59	2,59	2,59	2,59	2,58	2,58	2,58	
	500	2,91	2,83	2,78	2,74	2,71	2,68	2,66	2,64	2,63	2,62	2,61	2,60	2,59	2,58	2,57	2,57	2,56	2,56	2,55	2,55	2,54	2,54	2,53	2,53	2,53	2,53	2,52	2,52	2,52	2,52	2,52	2,51	
	550	2,84	2,77	2,72	2,68	2,65	2,62	2,60	2,59	2,57	2,56	2,55	2,54	2,53	2,52	2,52	2,51	2,51	2,50	2,50	2,49	2,49	2,49	2,48	2,48	2,48	2,47	2,47	2,47	2,47	2,46	2,46	2,46	
	600	2,78	2,72	2,67	2,63	2,60	2,58	2,56	2,54	2,53	2,52	2,51	2,50	2,49	2,48	2,47	2,47	2,46	2,46	2,45	2,45	2,45	2,44	2,44	2,44	2,43	2,43	2,43	2,43	2,43	2,43	2,43	2,42	2,42
	650	2,83	2,76	2,72	2,68	2,65	2,63	2,61	2,59	2,58	2,57	2,56	2,55	2,54	2,53	2,53	2,52	2,52	2,51	2,51	2,50	2,50	2,50	2,49	2,49	2,49	2,48	2,48	2,48	2,48	2,48	2,48	2,48	2,47
	700	2,78	2,72	2,67	2,64	2,61	2,59	2,57	2,55	2,54	2,53	2,52	2,51	2,50	2,49	2,49	2,48	2,48	2,47	2,47	2,47	2,47	2,46	2,46	2,46	2,45	2,45	2,45	2,45	2,44	2,44	2,44	2,44	
	750	2,74	2,68	2,64	2,60	2,57	2,55	2,53	2,52	2,51	2,49	2,48	2,48	2,47	2,46	2,46	2,45	2,45	2,44	2,44	2,43	2,43	2,43	2,43	2,42	2,42	2,42	2,42	2,41	2,41	2,41	2,41	2,41	
	800	2,71	2,65	2,60	2,57	2,54	2,52	2,50	2,49	2,48	2,47	2,46	2,45	2,44	2,43	2,43	2,42	2,42	2,41	2,41	2,41	2,40	2,40	2,40	2,39	2,39	2,39	2,39	2,39	2,38	2,38	2,38	2,38	
	850	2,75	2,69	2,64	2,61	2,58	2,56	2,54	2,53	2,52	2,51	2,50	2,49	2,48	2,48	2,47	2,46	2,46	2,46	2,45	2,45	2,44	2,44	2,44	2,43	2,43	2,43	2,43	2,43	2,43	2,42	2,42	2,42	
	900	2,72	2,66	2,61	2,58	2,56	2,53	2,52	2,50	2,49	2,48	2,47	2,46	2,46	2,45	2,44	2,44	2,43	2,43	2,43	2,42	2,42	2,42	2,41	2,41	2,41	2,41	2,40	2,40	2,40	2,40	2,40	2,40	
950	2,69	2,63	2,59	2,56	2,53	2,51	2,49	2,48	2,47	2,46	2,45	2,44	2,43	2,43	2,42	2,42	2,41	2,41	2,40	2,40	2,40	2,39	2,39	2,39	2,39	2,38	2,38	2,38	2,38	2,38	2,38	2,37		
1000	2,67	2,61	2,57	2,53	2,51	2,49	2,47	2,46	2,45	2,44	2,43	2,42	2,41	2,41	2,40	2,40	2,39	2,39	2,38	2,38	2,38	2,37	2,37	2,37	2,37	2,36	2,36	2,36						
1050	2,70	2,64	2,60	2,57	2,54	2,52	2,51	2,49	2,48	2,47	2,46	2,45	2,45	2,44	2,44	2,43	2,43	2,42	2,42	2,41	2,41	2,41	2,41	2,41	2,40	2,40								
1100	2,68	2,62	2,58	2,55	2,52	2,50	2,49	2,47	2,46	2,45	2,44	2,43	2,43	2,42	2,42	2,41	2,41	2,40	2,40	2,40	2,39	2,39	2,39											
1150	2,66	2,60	2,56	2,53	2,50	2,48	2,47	2,45	2,44	2,43	2,42	2,42	2,41	2,40	2,40	2,39	2,39	2,39	2,38	2,38	2,38	2,37	2,37											
1200	2,64	2,58	2,54	2,51	2,49	2,47	2,45	2,44	2,43	2,42	2,41	2,40	2,39	2,39	2,38	2,38	2,37	2,37	2,37	2,37	2,36	2,36												

Коэффициент местного сопротивления клапанов Сигмавент-60-НО(СЛ)-АхВ... при установке в воздуховод

		Сторона А, мм																															
		300	350	400	450	500	550	600	650	700	750	800	850	900	950	1000	1050	1100	1150	1200	1250	1300	1350	1400	1450	1500	1550	1600	1650	1700	1750	1800	
Сторона В, мм	150	2,01	1,85	1,73	1,64	1,57	1,51	1,47	1,43	1,40	1,37	1,34	1,32	1,30	1,29	1,27	1,26	1,24	1,23	1,22	1,21	1,21	1,20	1,19	1,18	1,18	1,17	1,16	1,16	1,15	1,15	1,15	
	200	1,47	1,34	1,25	1,18	1,13	1,09	1,05	1,02	0,99	0,97	0,95	0,94	0,92	0,91	0,90	0,89	0,88	0,87	0,86	0,85	0,85	0,84	0,83	0,83	0,82	0,82	0,81	0,81	0,81	0,80	0,80	
	250	1,46	1,36	1,28	1,22	1,17	1,13	1,10	1,08	1,05	1,04	1,02	1,00	0,99	0,98	0,97	0,96	0,95	0,94	0,94	0,93	0,92	0,92	0,91	0,91	0,91	0,90	0,90	0,89	0,89	0,89	0,89	
	300	1,22	1,13	1,06	1,00	0,96	0,93	0,90	0,88	0,86	0,84	0,83	0,81	0,80	0,79	0,78	0,78	0,77	0,76	0,76	0,75	0,74	0,74	0,74	0,73	0,73	0,72	0,72	0,72	0,71	0,71	0,71	
	350	1,06	0,97	0,91	0,86	0,82	0,79	0,77	0,75	0,73	0,71	0,70	0,69	0,68	0,67	0,66	0,65	0,65	0,64	0,63	0,63	0,62	0,62	0,62	0,61	0,61	0,61	0,60	0,60	0,60	0,59	0,59	
	400	0,94	0,86	0,80	0,76	0,72	0,69	0,67	0,65	0,63	0,62	0,61	0,60	0,59	0,58	0,57	0,56	0,56	0,55	0,55	0,54	0,54	0,53	0,53	0,53	0,52	0,52	0,52	0,52	0,51	0,51	0,51	
	450	0,99	0,92	0,86	0,82	0,78	0,76	0,74	0,72	0,70	0,69	0,68	0,67	0,66	0,65	0,64	0,63	0,63	0,62	0,62	0,61	0,61	0,60	0,60	0,60	0,59	0,59	0,59	0,59	0,58	0,58	0,58	
	500	0,91	0,83	0,78	0,74	0,71	0,68	0,66	0,64	0,63	0,62	0,61	0,60	0,59	0,58	0,57	0,57	0,56	0,56	0,55	0,55	0,54	0,54	0,53	0,53	0,53	0,53	0,52	0,52	0,52	0,52	0,51	
	550	0,84	0,77	0,72	0,68	0,65	0,62	0,60	0,59	0,57	0,56	0,55	0,54	0,53	0,52	0,52	0,51	0,51	0,50	0,50	0,49	0,49	0,49	0,48	0,48	0,48	0,47	0,47	0,47	0,47	0,46	0,46	
	600	0,78	0,72	0,67	0,63	0,60	0,58	0,56	0,54	0,53	0,52	0,51	0,50	0,49	0,48	0,47	0,47	0,46	0,46	0,45	0,45	0,45	0,44	0,44	0,44	0,43	0,43	0,43	0,43	0,43	0,42	0,42	
	650	0,83	0,76	0,72	0,68	0,65	0,63	0,61	0,59	0,58	0,57	0,56	0,55	0,54	0,53	0,53	0,52	0,52	0,51	0,51	0,50	0,50	0,50	0,49	0,49	0,49	0,48	0,48	0,48	0,48	0,48	0,47	
	700	0,78	0,72	0,67	0,64	0,61	0,59	0,57	0,55	0,54	0,53	0,52	0,51	0,50	0,49	0,49	0,48	0,48	0,47	0,47	0,47	0,46	0,46	0,46	0,45	0,45	0,45	0,45	0,44	0,44	0,44	0,44	
	750	0,74	0,68	0,64	0,60	0,57	0,55	0,53	0,52	0,51	0,49	0,48	0,48	0,47	0,46	0,46	0,45	0,45	0,44	0,44	0,43	0,43	0,43	0,42	0,42	0,42	0,42	0,41	0,41	0,41	0,41	0,41	
	800	0,71	0,65	0,60	0,57	0,54	0,52	0,50	0,49	0,48	0,47	0,46	0,45	0,44	0,43	0,43	0,42	0,42	0,41	0,41	0,41	0,40	0,40	0,40	0,39	0,39	0,39	0,39	0,39	0,38	0,38	0,38	
	850	0,75	0,69	0,64	0,61	0,58	0,56	0,54	0,53	0,52	0,51	0,50	0,49	0,48	0,48	0,47	0,46	0,46	0,46	0,45	0,45	0,44	0,44	0,44	0,44	0,43	0,43	0,43	0,43	0,43	0,42	0,42	0,42
	900	0,72	0,66	0,61	0,58	0,56	0,53	0,52	0,50	0,49	0,48	0,47	0,46	0,46	0,45	0,44	0,44	0,43	0,43	0,43	0,42	0,42	0,42	0,41	0,41	0,41	0,41	0,40	0,40	0,40	0,40	0,40	
950	0,69	0,63	0,59	0,56	0,53	0,51	0,49	0,48	0,47	0,46	0,45	0,44	0,43	0,43	0,42	0,42	0,41	0,41	0,40	0,40	0,40	0,39	0,39	0,39	0,39	0,38	0,38	0,38	0,38	0,38	0,37		
1000	0,67	0,61	0,57	0,53	0,51	0,49	0,47	0,46	0,45	0,44	0,43	0,42	0,41	0,41	0,40	0,40	0,39	0,39	0,38	0,38	0,38	0,37	0,37	0,37	0,37	0,36	0,36	0,36					
1050	0,70	0,64	0,60	0,57	0,54	0,52	0,51	0,49	0,48	0,47	0,46	0,45	0,45	0,44	0,44	0,43	0,43	0,42	0,42	0,41	0,41	0,41	0,41	0,40	0,40								
1100	0,68	0,62	0,58	0,55	0,52	0,50	0,49	0,47	0,46	0,45	0,44	0,43	0,43	0,42	0,42	0,41	0,41	0,40	0,40	0,40	0,39	0,39	0,39										
1150	0,66	0,60	0,56	0,53	0,50	0,48	0,47	0,45	0,44	0,43	0,42	0,42	0,41	0,40	0,40	0,39	0,39	0,39	0,38	0,38	0,38	0,37	0,37										
1200	0,64	0,58	0,54	0,51	0,49	0,47	0,45	0,44	0,43	0,42	0,41	0,40	0,39	0,39	0,38	0,38	0,37	0,37	0,37	0,36	0,36												

Коэффициент местного сопротивления указан относительно скорости в сечении клапана

Применяемость приводов Velimo на клапанах Сигмавент-60-НО(СЛ)-АхВ-...

		Сторона А, мм																														
		350	400	450	500	550	600	650	700	750	800	850	900	950	1000	1050	1100	1150	1200	1250	1300	1350	1400	1450	1500	1550	1600	1650	1700	1750	1800	
Сторона В, мм	150																															
	200																															
	250																															
	300																															
	350																															
	400																															
	450																															
	500																															
	550																															
	600																															
	650																															
	700																															
	750																															
	800																															
	850																															
	900																															
950																																
1000																																
1050																																
1100																																
1150																																
1200																																

Привод BFL230/24
 Привод BFN230/24
 Привод VF230/24

Применяемость приводов Sigmavent на клапанах Сигмавент-60-НО(СЛ)-АхВ-...

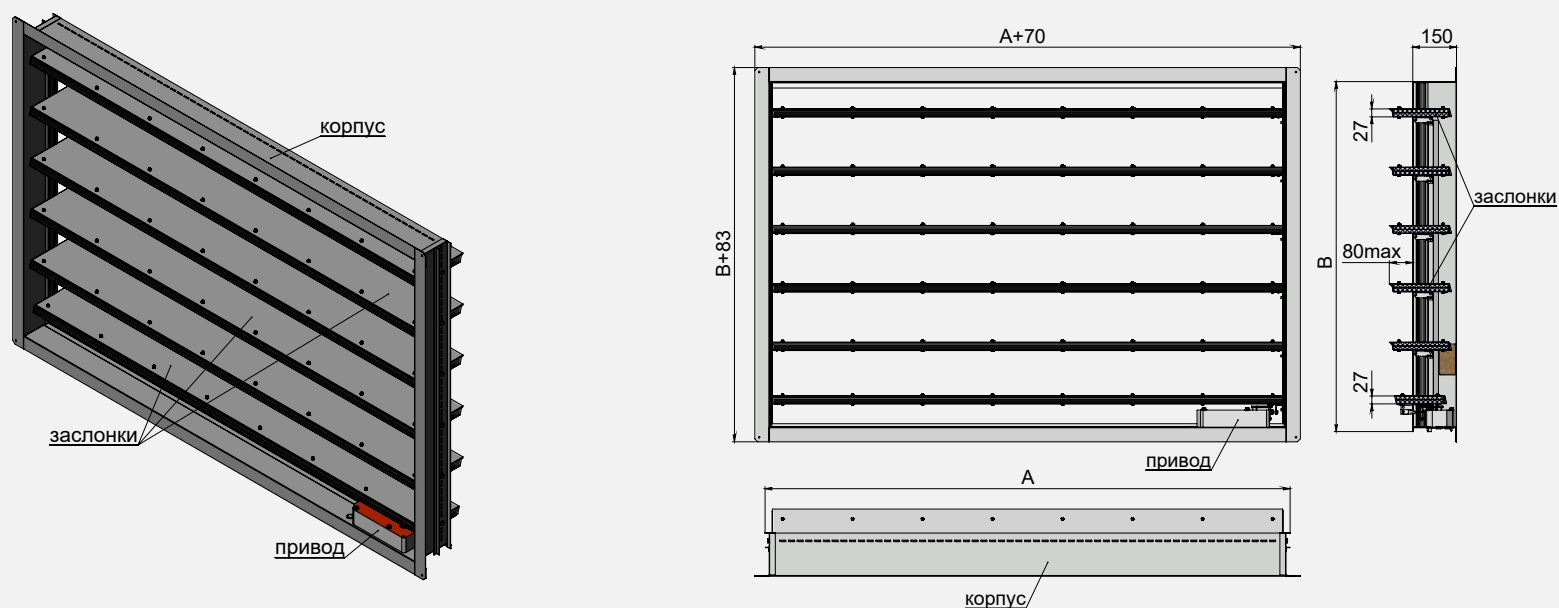
		300	350	400	450	500	550	600	650	700	750	800	850	900	950	1000	1050	1100	1150	1200	1250	1300	1350	1400	1450	1500	1550	1600	1650	1700	1750	1800
Сторона В, мм	150																															
	200																															
	250																															
	300																															
	350																															
	400																															
	450																															
	500																															
	550																															
	600																															
	650																															
	700																															
	750																															
	800																															
	850																															
	900																															
950																																
1000																																
1050																																
1100																																
1150																																
1200																																

Привод SVF3-230/24
 Привод SVF5-230/24
 Привод SVF8-230/24

КЛАПАН СИГМАВЕНТ-60-НО(СЛ)-АхВх150-...

Клапан Сигмавент-60-НО(СЛ)-АхВх150-... представляет собой модификацию клапана Сигмавент-60-НО(СЛ)-АхВ-... с уменьшенной до 150 мм глубиной корпуса. Все остальные геометрические и аэродинамические характеристики, а также области применяемости приводов соответствуют клапану Сигмавент-60-НО(СЛ)-АхВ-...

ОСОБЕННОСТЬЮ ДАННОЙ МОДИФИКАЦИИ ЯВЛЯЕТСЯ КОРПУС ГЛУБИНОЙ 150 ММ И ОТСУТСТВИЕ ВЫЛЕТА ЗАСЛОНОК В ОТКРЫТОМ ПОЛОЖЕНИИ ЗА ЛИЦЕВУЮ СТОРОНУ КЛАПАНА

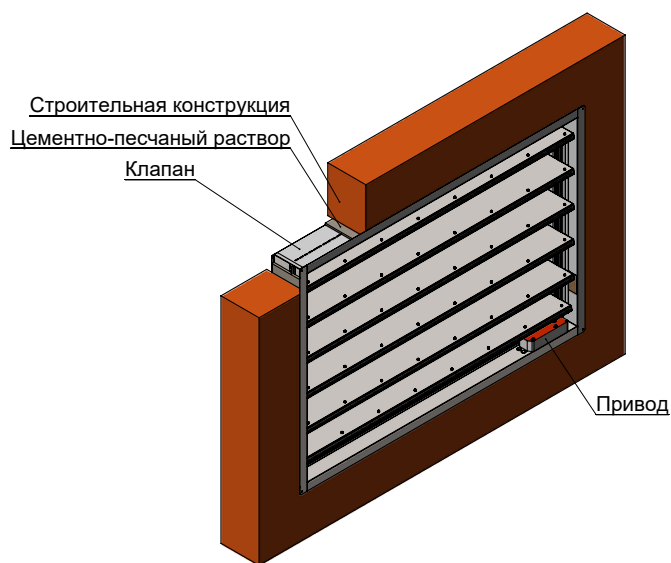


Сигмавент-60-НО(СЛ)-АхВх150-SVF(24)

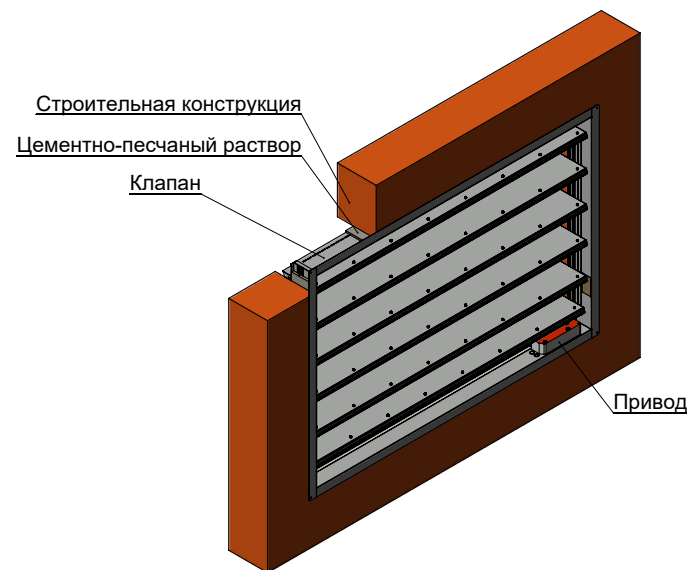
Максимальная скорость потока/максимальное статическое давление	Вылет заслонки	Применяемая решетка	Типы приводов	Расположение привода	Рекомендуемое место установки
25 м/с 1500 Па	Отсутствует за лицевую сторону. Вылет створки за тыльную сторону корпуса клапана составляет 80 мм	РС PHCс	<ul style="list-style-type: none"> • Электромагнитный • Электромеханический с возвратной пружиной • Электромеханический реверсивный привод 	Внутри корпуса - без обозначения	В проем в преграде, в проем в торце или сбоку воздуховода. Вылет заслонок за пределы корпуса клапана с лицевой стороны отсутствует. Вылет за тыльную сторону составляет 80 мм

Установка клапанов Сигмавент-60-НО(СЛ)-АхВ-... и Сигмавент-60-НО(СЛ)-АхВх150-... в перегородках и перекрытиях

- Вылет заслонок в открытом положении остается в габарите 220 мм.
- Клапан Сигмавент-60-НО(СЛ)-АхВ/АхВх150-... монтируется в проеме строительной конструкции.
- Пространственная ориентация клапана при его установке может быть произвольной, но с учетом обеспечения свободного доступа к приводу.
- Противопожарный клапан должен устанавливаться в проемах строительных конструкций с нормируемым пределом огнестойкости. Заделка зазоров между клапаном и ограждающими конструкциями должна производиться цементно-песчаным раствором.



Установка клапана Сигмавент-60-НО(СЛ)-АхВ... в преграде

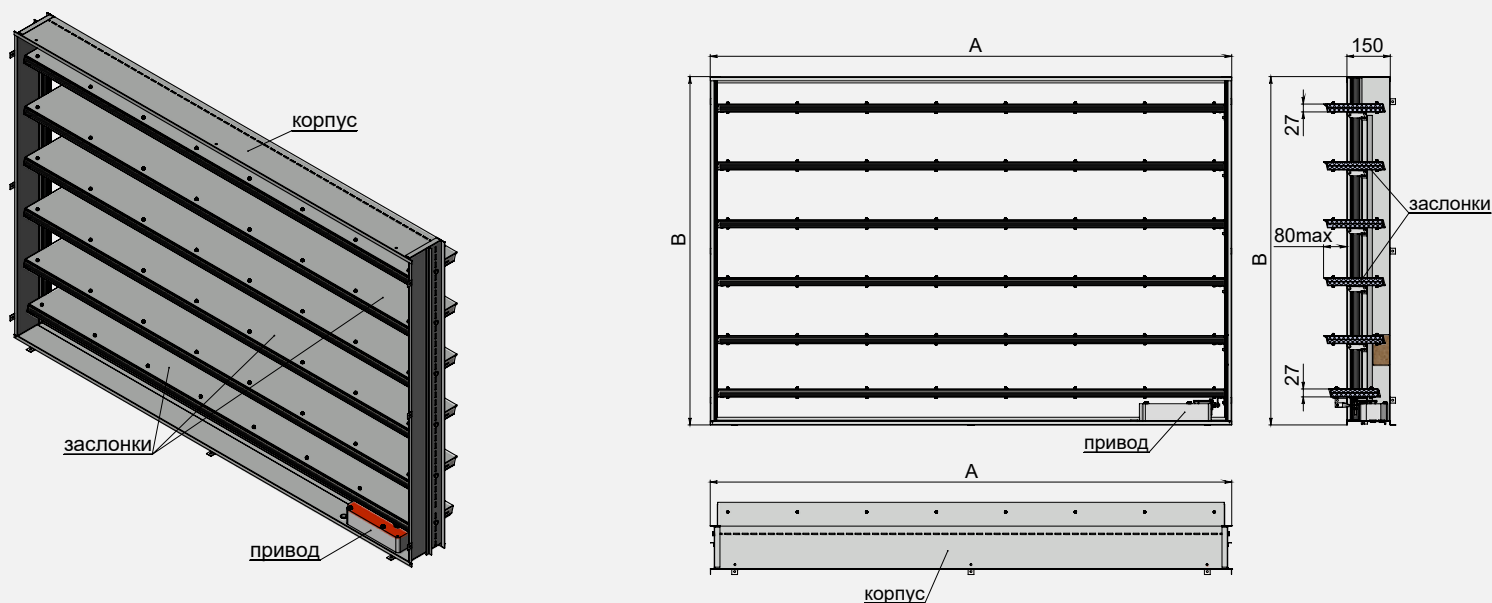


Установка клапана Сигмавент-60-НО(СЛ)-АхВх150-... в преграде

СИГМАВЕНТ-60-НО(СЛ)-АХВХ150(БФСУ)-...

Клапан Сигмавент-60-НО(СЛ)-АхВх150(БФСУ)-... представляет собой модификацию клапана Сигмавент-60-НО(СЛ)-АхВ-... с уменьшенной глубиной корпуса и без переднего фланца. Все остальные геометрические и аэродинамические характеристики, а также области применимости приводов соответствуют клапану Сигмавент-60-НО(СЛ)-АхВ-...

ОСОБЕННОСТЬЮ ДАННОЙ МОДИФИКАЦИИ ЯВЛЯЕТСЯ КОРПУС ГЛУБИНОЙ 150 ММ, ОТСУТСТВИЕ ВЫЛЕТА ЗАСЛОНОК В ОТКРЫТОМ ПОЛОЖЕНИИ ЗА ЛИЦЕВУЮ СТОРОНУ КЛАПАНА, А ТАКЖЕ ОТСУТСТВИЕ ПЕРЕДНЕГО ФЛАНЦА, ЧТО ПОЗВОЛЯЕТ УСТАНОВЛИВАТЬ КЛАПАН В ГЛУБИНЕ ПРОЕМА. С ЛИЦЕВОЙ СТОРОНЫ КОРПУС ИМЕЕТ КРЕПЕЖНЫЕ ПРОУШИНЫ РАЗМЕРОМ 20 ММ, ДОПОЛНИТЕЛЬНО ВЫСТУПАЮЩИЕ ЗА ЛИЦЕВУЮ СТОРОНУ

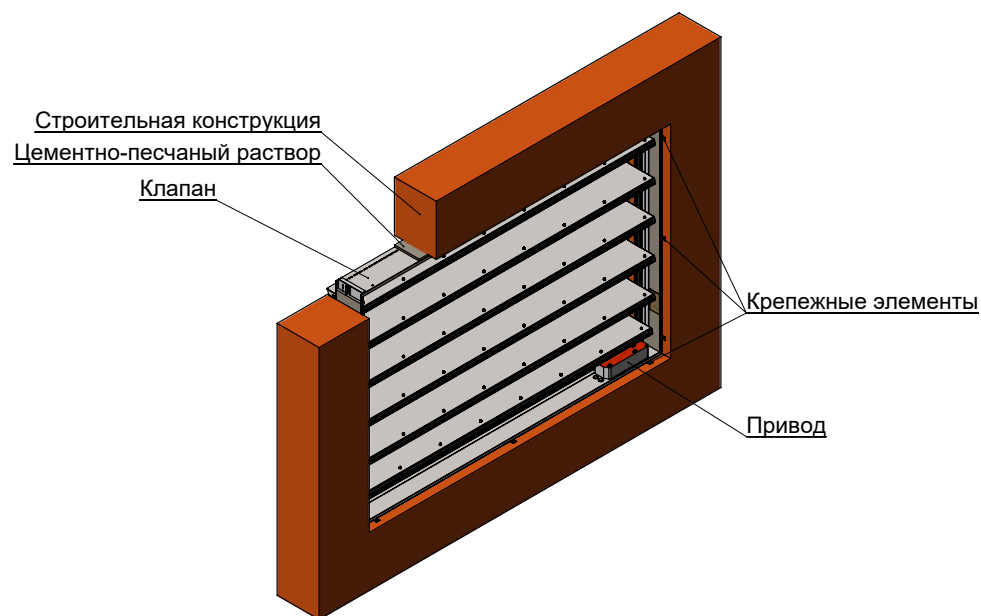


Сигмавент-60-НО(СЛ)-АхВх150(БФСУ)-SVF(24)

Максимальная скорость потока/максимальное статическое давление	Вылет заслонки	Применяемая решетка	Типы приводов	Расположение привода	Рекомендуемое место установки
25 м/с 1500 Па	Отсутствует за лицевую сторону. Вылет створки за тыльную сторону корпуса клапана составляет 80 мм	Рсп РНСП	<ul style="list-style-type: none"> • Электромагнитный • Электромеханический с возвратной пружиной • Электромеханический реверсивный привод 	Внутри корпуса - без обозначения	В глубину проема в преграде, в воздухопровод с торца

Установка клапанов Сигмавент-60-НО(СЛ)-АхВх150(БФСУ)-... в перегородках и перекрытиях

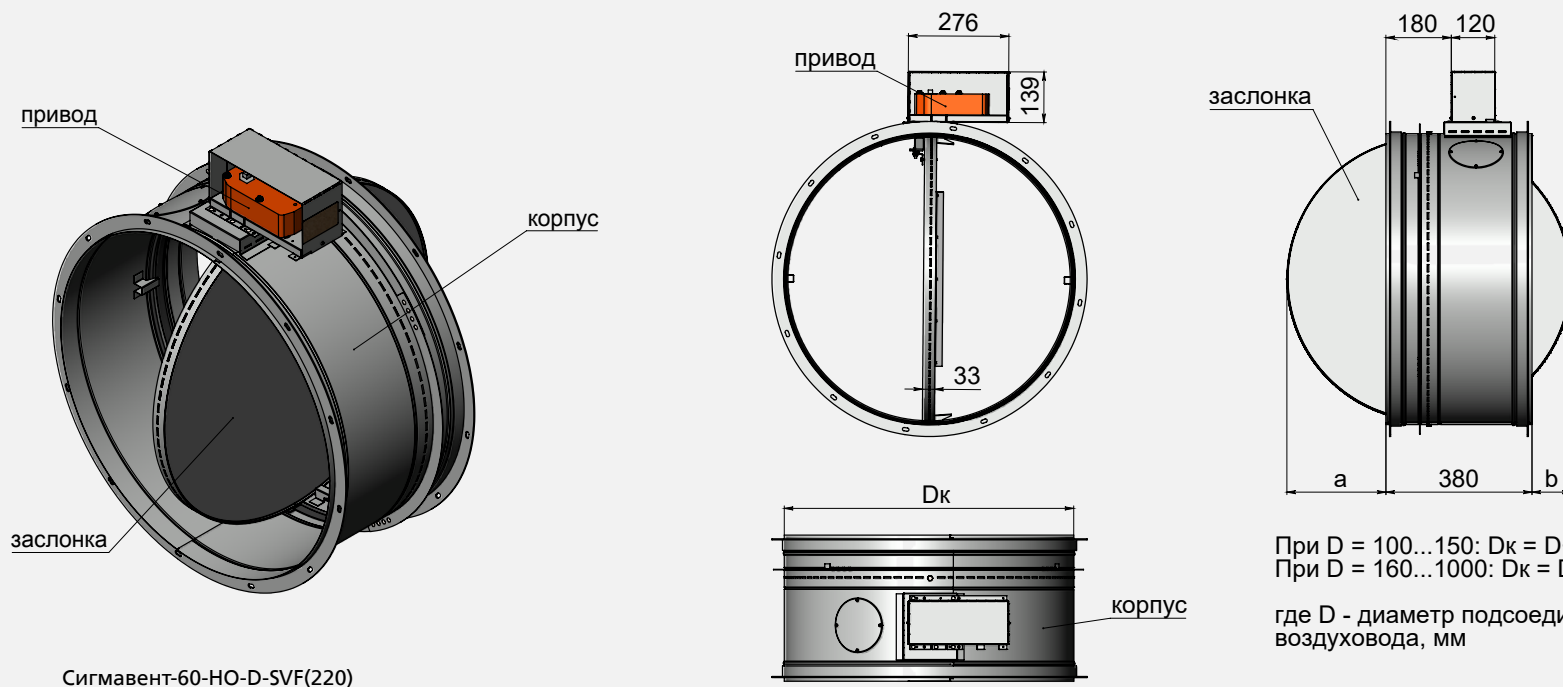
- Вылет заслонок в открытом положении остается в габарите 220 мм.
- Клапан Сигмавент-60-НО(СЛ)-АхВх150(БФСУ)-... монтируется в проеме строительной конструкции.
- Пространственная ориентация клапана при его установке может быть произвольной, но с учетом обеспечения свободного доступа к приводу.
- Противопожарный клапан должен устанавливаться в проемах строительных конструкций с нормируемым пределом огнестойкости. Заделка зазоров между клапаном и ограждающими конструкциями должна производиться цементно-песчаным раствором.
- Дополнительно клапан нужно крепить через отверстия диаметром 6,5 мм в проушинах и крепление через отверстия непосредственно к проему. Количество крепежных отверстий зависит от типоразмера клапана. Крепежными элементами могут быть дюбели с диаметром головки более 6,5 мм. Длину крепежных элементов подбирать в зависимости от зазоров между клапаном и проемом.
- При монтаже клапана необходимо контролировать геометрию корпуса клапана. Перекосы и изменения плоскостности стенок корпуса, приводящие к нарушению работоспособности клапана, не допускаются.



Установка клапана Сигмавент-60-НО(СЛ)-АхВх150(БФСУ)-... в преграде

КЛАПАН СИГМАВЕНТ-60-НО-D-...

Клапан стандартного (канального, с возможностью подключения воздуховода хотя бы с одной стороны) исполнения состоит из корпуса круглой формы, заслонки и привода, расположенного снаружи корпуса. Корпус изготавливается из оцинкованной стали и конструктивно аналогичен отрезку воздуховода длиной 380 мм с подсоединяемыми фланцами, или 400 мм с ниппельным подсоединением. Заслонка коробчатого типа изготавливается из оцинкованной стали с набитым внутри огнестойким теплоизолирующим материалом. Клапан одностворчатый со смотровым люком с фланцевым или ниппельным подсоединением.



Максимальная скорость потока/максимальное статическое давление	Вылет заслонки	Применяемая решетка	Типы приводов	Расположение привода	Рекомендуемое место установки
25 м/с 1500 Па	Не регламентирован	Не применяется	<ul style="list-style-type: none"> • Электромагнитный • Электромеханический с возвратной пружиной • Электромеханический реверсивный привод 	Снаружи корпуса, привод смещен от оси заслонки	Не в конце воздуховода

Вылет заслонки за пределы корпуса клапана Сигмавент-60-HO-D-...

В, мм	100	125	140	150	160	180	200	225	250	280	315	355	400	450	500	560	630	710	800	900	1000
а, мм	0	0	0	0	0	0	0	0	5	20	37	50	72	97	122	152	187	227	272	322	372
б, мм	0	0	0	0	0	0	0	0	0	0	0	0	0	0	0	0	23	63	108	158	208

Площадь проходного сечения клапанов Сигмавент-60-HO-D-..., м²

D, мм	100	125	140	150	160	180	200	225	250	280	315	355	400	450	500	560	630	710	800	900	1000
F _{прох} , м ²	0,006	0,010	0,012	0,014	0,014	0,019	0,024	0,031	0,040	0,051	0,066	0,078	0,101	0,132	0,166	0,212	0,274	0,353	0,455	0,583	0,726

Коэффициент местного сопротивления Сигмавент-60-HO-D-...

D, мм	100	125	140	150	160	180	200	225	250	280	315	355	400	450	500	560	630	710	800	900	1000
КМС	1,008	0,655	0,54	0,47	1,18	0,93	0,77	0,621	0,521	0,434	0,363	0,639	0,53	0,44	0,373	0,317	0,269	0,229	0,197	0,17	0,15

Коэффициент местного сопротивления указан относительно скорости в воздуховоде

Применяемость приводов Velimo для Сигмавент -60-HO-D-...

D, мм	100	125	140	150	160	180	200	225	250	280	315	355	400	450	500	560	630	710	800	900	1000

 Привод BFL230/24, ЭМ(220/24)  Привод BFN230/24, ЭМ(220/24)

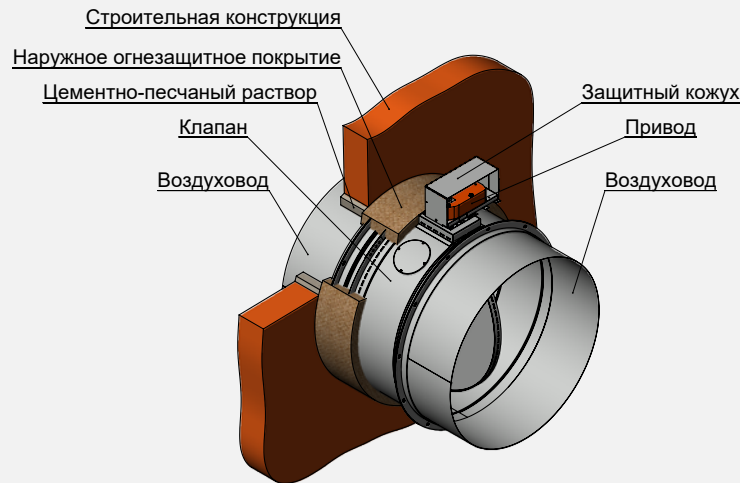
Применяемость приводов Sigmavent для клапана Сигмавент -60-HO-D-...

D, мм	100	125	140	150	160	180	200	225	250	280	315	355	400	450	500	560	630	710	800	900	1000

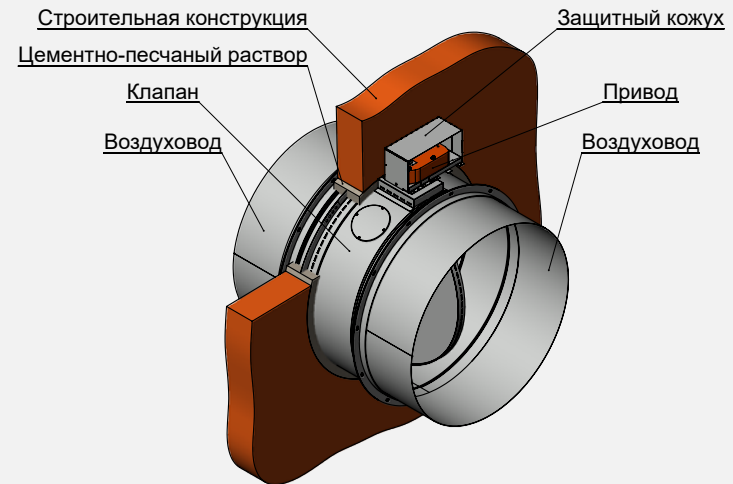
 Привод SVF3-230/24  Привод SVF5-230/24  Привод SVF8-230/24

Установка клапанов Сигмавент-60-НО-D-... в перегородках и перекрытиях

- При монтаже необходимо учитывать вылет заслонки за пределы клапана в открытом положении.
- Клапан Сигмавент-60-НО-D-... монтируется в проеме строительной конструкции или рядом с ней.
- Пространственная ориентация клапана при его установке может быть произвольной, но с учетом обеспечения свободного доступа к приводу.
- Противопожарный клапан должен устанавливаться в проемах строительных конструкций с нормируемым пределом огнестойкости таким образом, чтобы заслонка находилась в толщине преграды. Заделка зазоров между клапаном и ограждающими конструкциями должна производиться цементно-песчаным раствором.
- Согласно СП 7.13130.2013, п. 6.11, допускается установка нормально открытого клапана «...с любой стороны указанных конструкций, обеспечивая предел огнестойкости воздуховода на участке от поверхности ограждающей конструкции до закрытой заслонки клапана, равный нормируемому пределу огнестойкости этой конструкции».



Установка клапана Сигмавент-60-НО-D-... вне преграды

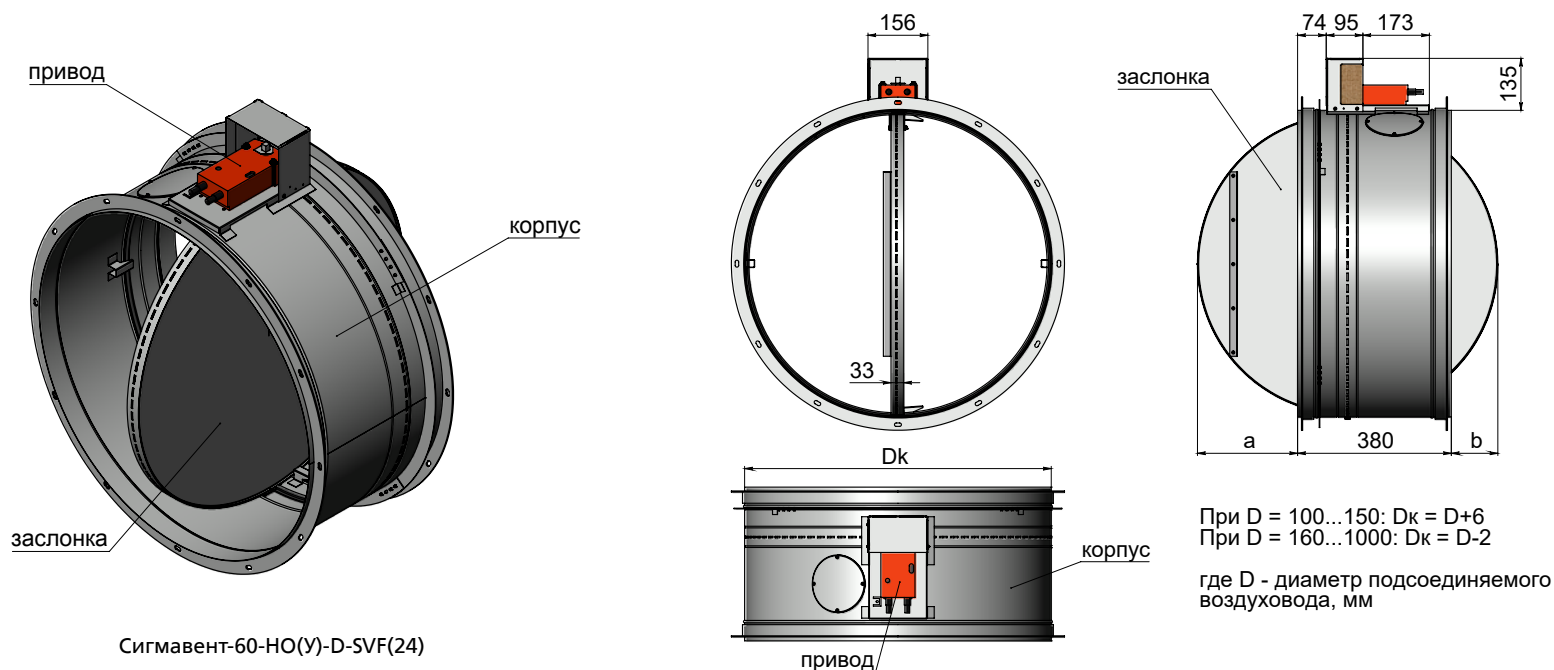


Установка клапана Сигмавент-60-НО-D-... в преграде

КЛАПАН СИГМАВЕНТ-60-НО(У)-D-...

Клапан Сигмавент-60-НО(У)-D-... представляет собой модификацию клапана Сигмавент-60-НО-D-... с расположением привода снаружи и вдоль оси корпуса клапана. При этом ось вращения привода совпадает с осью вращения заслонки. Рычажная передача, предназначенная для передачи крутящего момента от привода к заслонке, в данной модификации отсутствует. Все геометрические и аэродинамические характеристики, а также области применимости приводов соответствуют клапану Сигмавент-60-НО-D-...

ОСОБЕННОСТЬ МОДИФИКАЦИИ В ТОМ, ЧТО ПРИВОД СТОИТ ВДОЛЬ КОРПУСА НА ОСИ ВРАЩЕНИЯ ЗАСЛОНКИ, ЧТО УМЕНЬШАЕТ ГАБАРИТНЫЕ РАЗМЕРЫ КЛАПАНА



Сигмавент-60-НО(У)-D-SVF(24)

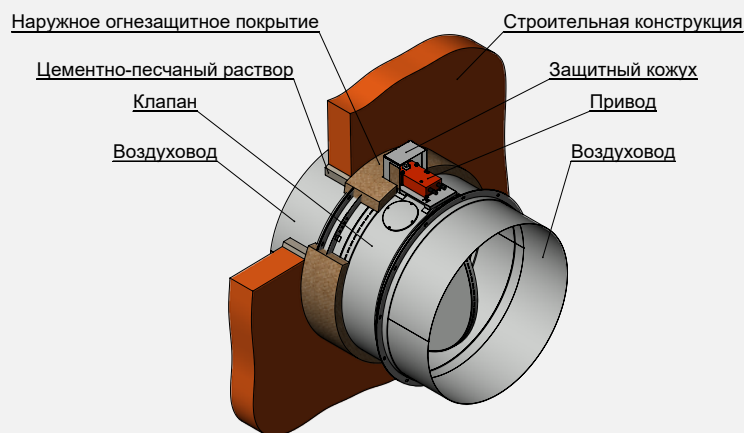
Максимальная скорость потока/ Максимальное статическое давление в открытом положении	Вылет заслонки	Применяемая решетка	Типы приводов	Расположение привода	Рекомендуемое место установки
25 м/с 1500 Па	Не регламентирован	Не применяется	<ul style="list-style-type: none"> • Электромагнитный • Электромеханический с возвратной пружиной • Электромеханический реверсивный привод 	Снаружи корпуса	Не в конце воздуховода

Вылет заслонки за пределы корпуса клапана Сигмавент-60-НО(У)-D-...

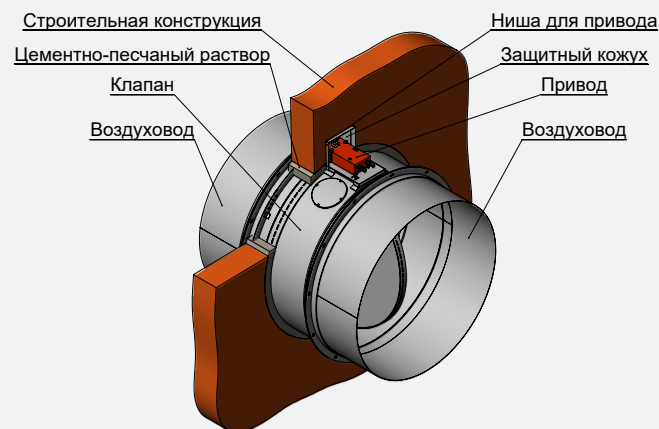
D, мм	100	125	140	150	160	180	200	225	250	280	315	355	400	450	500	560	630	710	800	900	1000
a, мм	0	0	0	0	0	0	0	0	0	0	18	39	61	86	111	141	176	216	261	311	361
b, мм	0	0	0	0	0	0	0	0	0	0	0	0	0	0	0	0	36	76	121	171	221

Установка клапанов Сигмавент-60-НО-D(У)-... в перегородках и перекрытиях

- При монтаже необходимо учитывать вылет заслонки за пределы клапана в открытом положении.
- Клапан Сигмавент-60-НО-D(У)-... монтируется в проеме строительной конструкции или рядом с ней.
- Пространственная ориентация клапана при его установке может быть произвольной, но с учетом обеспечения свободного доступа к приводу.
- Противопожарный клапан должен устанавливаться в проемах строительных конструкций с нормируемым пределом огнестойкости таким образом, чтобы заслонка находилась в толщине преграды. Заделка зазоров между клапаном и ограждающими конструкциями должна производиться цементно-песчаным раствором.
- Согласно СП 7.13130.2013, п. 6.11, допускается установка нормально открытого клапана «...с любой стороны указанных конструкций, обеспечивая предел огнестойкости воздуховода на участке от поверхности ограждающей конструкции до закрытой заслонки клапана, равный нормируемому пределу огнестойкости этой конструкции».



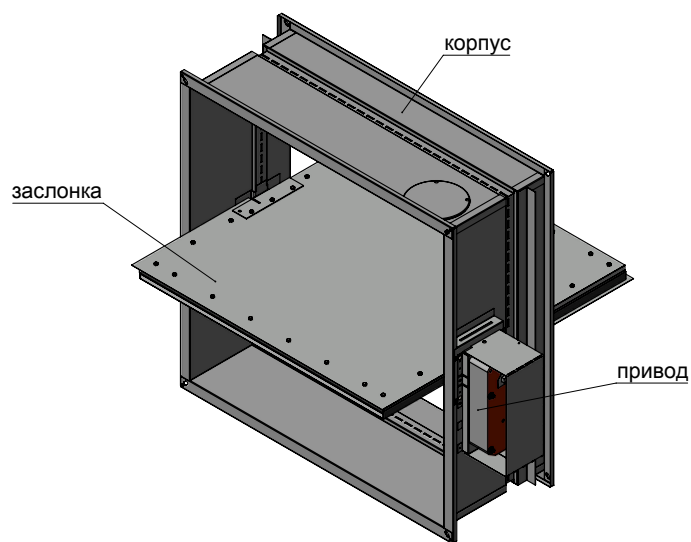
Установка клапана Сигмавент-60-НО(У)-D-... вне преграды



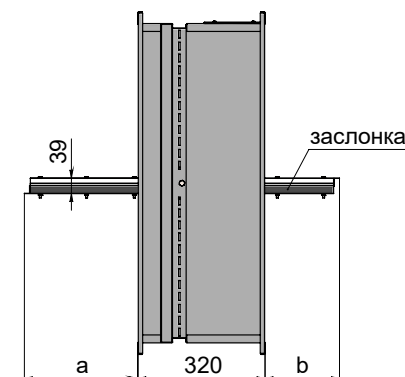
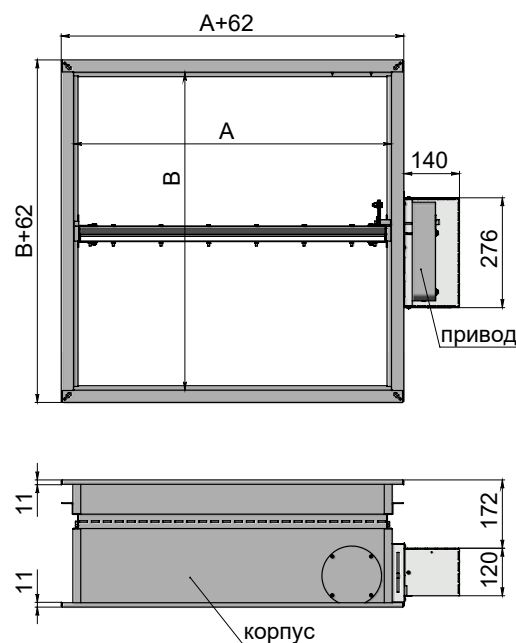
Установка клапана Сигмавент-60-НО(У)-D-... в преграде

КЛАПАНЫ СИГМАВЕНТ-90-НО-АхВ-...

Клапан стандартного (канального, с возможностью подключения воздуховода хотя бы с одной стороны) исполнения состоит из корпуса прямоугольной формы, заслонки и привода, расположенного снаружи корпуса. Корпус изготавливается из оцинкованной стали и конструктивно аналогичен отрезку воздуховода длиной 320 мм с подсоединяемыми фланцами, изготовленными заодно с корпусом. Заслонка коробчатого типа изготавливается из оцинкованной стали и набивается внутри огнестойким теплоизолирующим материалом.



Сигмавент-90-НО-АхВ-SVF(220)



Максимальная скорость потока/ Максимальное статическое давление в открытом положении	Вылет заслонки	Применяемая решетка	Типы приводов	Расположение привода	Рекомендуемое место установки
25 м/с 1500 Па	Не регламентирован	Не применяется	<ul style="list-style-type: none"> • Электромагнитный • Электромеханический с возвратной пружиной • Электромеханический реверсивный привод 	Снаружи корпуса, привод смещен от оси заслонки	Не в конце воздуховода

Вылет заслонки за пределы корпуса клапана Сигмавент-90-НО-АхВ-...

В, мм	100	150	200	250	300	350	400	450	500	550	600	650	700	750	800	850	900	950	1000	1050	1100	1150	1200
a, мм	0	0	0	11	36	61	86	111	136	161	186	211	236	261	286	311	336	361	386	411	436	461	486
b, мм	0	0	0	0	0	0	0	13	38	63	88	113	138	163	188	213	238	263	288	313	338	363	388

Площадь проходного сечения клапанов Сигмавент-90-НО-АхВ-..., м²

		Сторона А, мм																																		
		100	150	200	250	300	350	400	450	500	550	600	650	700	750	800	850	900	950	1000	1050	1100	1150	1200	1250	1300	1350	1400	1450	1500	1550	1600	1650	1700	1750	1800
Сторона В, мм	100	0,004	0,007	0,010	0,013	0,016	0,019	0,022	0,025	0,028	0,031	0,034	0,037	0,040	0,043	0,046	0,049	0,052	0,055	0,058	0,061	0,063	0,066	0,069	0,072	0,075	0,078	0,081	0,084	0,087	0,090	0,093	0,096	0,099	0,102	0,105
	150	0,007	0,011	0,016	0,020	0,025	0,029	0,034	0,038	0,043	0,047	0,051	0,056	0,060	0,065	0,069	0,074	0,078	0,083	0,087	0,091	0,096	0,100	0,105	0,109	0,114	0,118	0,123	0,127	0,132	0,136	0,140	0,145	0,149	0,154	0,158
	200	0,011	0,018	0,025	0,032	0,039	0,046	0,053	0,059	0,066	0,073	0,080	0,087	0,094	0,101	0,108	0,115	0,122	0,129	0,136	0,143	0,150	0,157	0,164	0,171	0,178	0,185	0,192	0,198	0,205	0,212	0,219	0,226	0,233	0,240	0,247
	250	0,015	0,024	0,034	0,043	0,053	0,062	0,071	0,081	0,090	0,100	0,109	0,119	0,128	0,138	0,147	0,156	0,166	0,175	0,185	0,194	0,204	0,213	0,223	0,232	0,242	0,251	0,260	0,270	0,279	0,289	0,298	0,308	0,317	0,327	0,336
	300	0,019	0,031	0,043	0,054	0,066	0,078	0,090	0,102	0,114	0,126	0,138	0,150	0,162	0,174	0,186	0,198	0,210	0,222	0,234	0,246	0,258	0,270	0,282	0,293	0,305	0,317	0,329	0,341	0,353	0,365	0,377	0,389	0,401	0,413	0,425
	350	0,023	0,037	0,051	0,066	0,080	0,095	0,109	0,124	0,138	0,153	0,167	0,181	0,196	0,210	0,225	0,239	0,254	0,268	0,283	0,297	0,312	0,326	0,340	0,355	0,369	0,384	0,398	0,413	0,427	0,442	0,456	0,470	0,485	0,499	0,514
	400	0,026	0,043	0,060	0,077	0,094	0,111	0,128	0,145	0,162	0,179	0,196	0,213	0,230	0,247	0,264	0,281	0,298	0,315	0,332	0,348	0,365	0,382	0,399	0,416	0,433	0,450	0,467	0,484	0,501	0,518	0,535	0,552	0,569	0,586	0,603
	450	0,030	0,050	0,069	0,089	0,108	0,128	0,147	0,166	0,186	0,205	0,225	0,244	0,264	0,283	0,303	0,322	0,342	0,361	0,380	0,400	0,419	0,439	0,458	0,478	0,497	0,517	0,536	0,555	0,575	0,594	0,614	0,633	0,653	0,672	0,692
	500	0,034	0,056	0,078	0,100	0,122	0,144	0,166	0,188	0,210	0,232	0,254	0,276	0,298	0,320	0,342	0,363	0,385	0,407	0,429	0,451	0,473	0,495	0,517	0,539	0,561	0,583	0,605	0,627	0,649	0,671	0,693	0,715	0,737	0,759	0,781
	550	0,038	0,063	0,087	0,111	0,136	0,160	0,185	0,209	0,234	0,258	0,283	0,307	0,332	0,356	0,380	0,405	0,429	0,454	0,478	0,503	0,527	0,552	0,576	0,600	0,625	0,649	0,674	0,698	0,723	0,747	0,772	0,796	0,821	0,845	0,869
	600	0,042	0,069	0,096	0,123	0,150	0,177	0,204	0,231	0,258	0,285	0,312	0,338	0,365	0,392	0,419	0,446	0,473	0,500	0,527	0,554	0,581	0,608	0,635	0,662	0,689	0,716	0,743	0,770	0,797	0,824	0,851	0,877	0,904	0,931	0,958
	650	0,046	0,075	0,105	0,134	0,164	0,193	0,223	0,252	0,282	0,311	0,340	0,370	0,399	0,429	0,458	0,488	0,517	0,547	0,576	0,605	0,635	0,664	0,694	0,723	0,753	0,782	0,812	0,841	0,871	0,900	0,929	0,959	0,988	1,018	1,047
700	0,050	0,082	0,114	0,146	0,178	0,210	0,242	0,273	0,305	0,337	0,369	0,401	0,433	0,465	0,497	0,529	0,561	0,593	0,625	0,657	0,689	0,721	0,753	0,785	0,817	0,849	0,881	0,912	0,944	0,976	1,008	1,040	1,072			
750	0,054	0,088	0,123	0,157	0,192	0,226	0,260	0,295	0,329	0,364	0,398	0,433	0,467	0,502	0,536	0,570	0,605	0,639	0,674	0,708	0,743	0,777	0,812	0,846	0,881	0,915	0,949	0,984	1,018							
800	0,058	0,095	0,132	0,168	0,205	0,242	0,279	0,316	0,353	0,390	0,427	0,464	0,501	0,538	0,575	0,612	0,649	0,686	0,723	0,760	0,797	0,834	0,871	0,907	0,944											
850	0,062	0,101	0,140	0,180	0,219	0,259	0,298	0,338	0,377	0,417	0,456	0,495	0,535	0,574	0,614	0,653	0,693	0,732	0,772	0,811	0,851	0,890														
900	0,065	0,107	0,149	0,191	0,233	0,275	0,317	0,359	0,401	0,443	0,485	0,527	0,569	0,611	0,653	0,695	0,737	0,779	0,821	0,862	0,904															
950	0,069	0,114	0,158	0,203	0,247	0,292	0,336	0,380	0,425	0,469	0,514	0,558	0,603	0,647	0,692	0,736	0,781	0,825	0,869	0,914																
1000	0,073	0,120	0,167	0,214	0,261	0,308	0,355	0,402	0,449	0,496	0,543	0,590	0,637	0,684	0,731	0,777	0,824	0,871	0,918																	
1050	0,077	0,127	0,176	0,225	0,275	0,324	0,374	0,423	0,473	0,522	0,572	0,621	0,671	0,720	0,769	0,819	0,868	0,918																		
1100	0,081	0,133	0,185	0,237	0,289	0,341	0,393	0,445	0,497	0,549	0,601	0,652	0,704	0,756	0,808	0,860	0,912																			
1150	0,085	0,139	0,194	0,248	0,303	0,357	0,412	0,466	0,521	0,575	0,629	0,684	0,738	0,793	0,847	0,902																				
1200	0,089	0,146	0,203	0,260	0,317	0,374	0,431	0,487	0,544	0,601	0,658	0,715	0,772	0,829	0,886	0,943																				

Типоразмеры клапанов, выходящие за пределы таблицы или применимости требуемых приводов, изготавливаются в кассетном исполнении. Виды кассет, их геометрические и аэродинамические характеристики представлены в разделе "Кассетное исполнение клапанов"

Коэффициент местного сопротивления клапанов Сигмавент-90-НО-АхВ-...

		Сторона А, мм																																				
		100	150	200	250	300	350	400	450	500	550	600	650	700	750	800	850	900	950	1000	1050	1100	1150	1200	1250	1300	1350	1400	1450	1500	1550	1600	1650	1700	1750	1800		
Сторона В, мм	100	6,21	4,50	3,84	3,50	3,29	3,15	3,04	2,97	2,90	2,86	2,82	2,78	2,75	2,73	2,71	2,69	2,67	2,66	2,65	2,63	2,62	2,61	2,61	2,60	2,59	2,58	2,58	2,57	2,57	2,56	2,56	2,55	2,55	2,54	2,54		
	150	5,62	4,19	3,63	3,33	3,14	3,01	2,92	2,85	2,80	2,76	2,72	2,69	2,67	2,64	2,63	2,61	2,59	2,58	2,57	2,56	2,55	2,54	2,53	2,53	2,52	2,51	2,51	2,50	2,50	2,49	2,49	2,48	2,48	2,48	2,48	2,47	
	200	3,30	2,36	2,00	1,80	1,68	1,60	1,55	1,50	1,47	1,44	1,42	1,40	1,38	1,37	1,36	1,35	1,34	1,33	1,32	1,32	1,31	1,30	1,30	1,29	1,29	1,29	1,28	1,28	1,28	1,27	1,27	1,27	1,27	1,26	1,26	1,26	
	250	2,42	1,67	1,39	1,24	1,14	1,08	1,04	1,00	0,98	0,96	0,94	0,92	0,91	0,90	0,89	0,88	0,88	0,87	0,86	0,86	0,86	0,85	0,85	0,84	0,84	0,84	0,83	0,83	0,83	0,83	0,82	0,82	0,82	0,82	0,82	0,82	
	300	1,96	1,32	1,08	0,95	0,87	0,82	0,78	0,75	0,73	0,71	0,70	0,69	0,68	0,67	0,66	0,65	0,65	0,64	0,64	0,63	0,63	0,63	0,62	0,62	0,62	0,61	0,61	0,61	0,61	0,61	0,60	0,60	0,60	0,60	0,60	0,60	
	350	1,68	1,11	0,89	0,78	0,71	0,67	0,63	0,61	0,59	0,57	0,56	0,55	0,54	0,53	0,52	0,52	0,51	0,51	0,50	0,50	0,50	0,49	0,49	0,49	0,49	0,48	0,48	0,48	0,48	0,48	0,48	0,48	0,47	0,47	0,47	0,47	
	400	1,50	0,97	0,77	0,67	0,61	0,56	0,53	0,51	0,49	0,48	0,47	0,46	0,45	0,44	0,44	0,43	0,43	0,42	0,42	0,41	0,41	0,41	0,41	0,40	0,40	0,40	0,40	0,40	0,39	0,39	0,39	0,39	0,39	0,39	0,39	0,39	
	450	1,37	0,88	0,69	0,59	0,53	0,49	0,47	0,44	0,43	0,41	0,40	0,39	0,39	0,38	0,37	0,37	0,37	0,36	0,36	0,35	0,35	0,35	0,35	0,34	0,34	0,34	0,34	0,34	0,34	0,34	0,33	0,33	0,33	0,33	0,33	0,33	0,33
	500	1,28	0,80	0,63	0,53	0,48	0,44	0,41	0,39	0,38	0,37	0,36	0,35	0,34	0,33	0,33	0,32	0,32	0,32	0,31	0,31	0,31	0,31	0,30	0,30	0,30	0,30	0,30	0,29	0,29	0,29	0,29	0,29	0,29	0,29	0,29	0,29	0,29
	550	1,20	0,75	0,58	0,49	0,44	0,40	0,38	0,36	0,34	0,33	0,32	0,31	0,31	0,30	0,29	0,29	0,29	0,28	0,28	0,28	0,27	0,27	0,27	0,27	0,27	0,26	0,26	0,26	0,26	0,26	0,26	0,26	0,26	0,26	0,26	0,26	0,25
	600	1,14	0,70	0,54	0,46	0,40	0,37	0,35	0,33	0,31	0,30	0,29	0,28	0,28	0,27	0,27	0,26	0,26	0,26	0,25	0,25	0,25	0,25	0,24	0,24	0,24	0,24	0,24	0,24	0,23	0,23	0,23	0,23	0,23	0,23	0,23	0,23	0,23
	650	1,09	0,67	0,51	0,43	0,38	0,34	0,32	0,30	0,29	0,28	0,27	0,26	0,26	0,25	0,25	0,24	0,24	0,23	0,23	0,23	0,23	0,22	0,22	0,22	0,22	0,22	0,22	0,22	0,22	0,21	0,21	0,21	0,21	0,21	0,21	0,21	0,21
700	1,05	0,64	0,48	0,40	0,36	0,32	0,30	0,28	0,27	0,26	0,25	0,24	0,24	0,23	0,23	0,22	0,22	0,22	0,21	0,21	0,21	0,21	0,21	0,20	0,20	0,20	0,20	0,20	0,20	0,19	0,19	0,19	0,19	0,19	0,19	0,19	0,19	
750	1,02	0,61	0,46	0,38	0,34	0,31	0,28	0,27	0,25	0,24	0,24	0,23	0,22	0,22	0,21	0,21	0,21	0,20	0,20	0,20	0,19	0,19	0,19	0,19	0,19	0,19	0,19	0,19	0,19	0,18	0,18	0,18	0,18	0,18	0,18	0,18	0,18	
800	0,99	0,59	0,44	0,37	0,32	0,29	0,27	0,25	0,24	0,23	0,22	0,22	0,21	0,20	0,20	0,20	0,19	0,19	0,19	0,18	0,18	0,18	0,18	0,18	0,18	0,18	0,18	0,18	0,18	0,18	0,18	0,18	0,18	0,18	0,18	0,18	0,18	
850	0,97	0,57	0,43	0,35	0,31	0,28	0,26	0,24	0,23	0,22	0,21	0,20	0,20	0,19	0,19	0,19	0,18	0,18	0,18	0,17	0,17	0,17	0,17	0,17	0,17	0,17	0,17	0,17	0,17	0,17	0,17	0,17	0,17	0,17	0,17	0,17	0,17	
900	0,95	0,56	0,41	0,34	0,30	0,27	0,25	0,23	0,22	0,21	0,20	0,19	0,19	0,18	0,18	0,18	0,17	0,17	0,17	0,16	0,16	0,16	0,16	0,16	0,16	0,16	0,16	0,16	0,16	0,16	0,16	0,16	0,16	0,16	0,16	0,16	0,16	
950	0,93	0,54	0,40	0,33	0,29	0,26	0,24	0,22	0,21	0,20	0,19	0,19	0,18	0,18	0,17	0,17	0,16	0,16	0,16	0,16	0,16	0,16	0,16	0,16	0,16	0,16	0,16	0,16	0,16	0,16	0,16	0,16	0,16	0,16	0,16	0,16	0,16	
1000	0,91	0,53	0,39	0,32	0,28	0,25	0,23	0,21	0,20	0,19	0,18	0,18	0,17	0,17	0,16	0,16	0,16	0,15	0,15	0,15	0,15	0,15	0,15	0,15	0,15	0,15	0,15	0,15	0,15	0,15	0,15	0,15	0,15	0,15	0,15	0,15	0,15	
1050	0,90	0,52	0,38	0,31	0,27	0,24	0,22	0,21	0,19	0,19	0,18	0,17	0,17	0,16	0,16	0,15	0,15	0,15	0,15	0,15	0,15	0,15	0,15	0,15	0,15	0,15	0,15	0,15	0,15	0,15	0,15	0,15	0,15	0,15	0,15	0,15	0,15	
1100	0,88	0,51	0,37	0,30	0,26	0,23	0,21	0,20	0,19	0,18	0,17	0,17	0,16	0,16	0,15	0,15	0,14	0,14	0,14	0,14	0,14	0,14	0,14	0,14	0,14	0,14	0,14	0,14	0,14	0,14	0,14	0,14	0,14	0,14	0,14	0,14	0,14	
1150	0,87	0,50	0,37	0,30	0,26	0,23	0,21	0,19	0,18	0,17	0,17	0,16	0,15	0,15	0,15	0,14	0,14	0,14	0,14	0,14	0,14	0,14	0,14	0,14	0,14	0,14	0,14	0,14	0,14	0,14	0,14	0,14	0,14	0,14	0,14	0,14	0,14	
1200	0,86	0,49	0,36	0,29	0,25	0,22	0,20	0,19	0,18	0,17	0,16	0,15	0,15	0,15	0,14	0,14	0,14	0,14	0,14	0,14	0,14	0,14	0,14	0,14	0,14	0,14	0,14	0,14	0,14	0,14	0,14	0,14	0,14	0,14	0,14	0,14	0,14	

Коэффициент местного сопротивления указан относительно скорости в воздуховоде

Применяемость приводов Velimo на клапанах Сигмавент-90-НО-АхВ-...

		Сторона А, мм																																
		100	150	200	250	300	350	400	450	500	550	600	650	700	750	800	850	900	950	1000	1050	1100	1150	1200	1250	1300	1350	1400	1450	1500	1550	1600	1650	1700
Сторона В, мм	100	Привод BFL230/24																																
	150	Привод BFL230/24																																
	200	Привод BFL230/24																																
	250	Привод BFL230/24																																
	300	Привод BFL230/24																																
	350	Привод BFL230/24																																
	400	Привод BFL230/24																																
	450	Привод BFL230/24																																
	500	Привод BFL230/24																																
	550	Привод BFL230/24																																
	600	Привод BFL230/24																																
	650	Привод BFL230/24																																
	700	Привод BFL230/24																																
	750	Привод BFL230/24																																
	800	Привод BFL230/24																																
	850	Привод BFL230/24																																
900	Привод BFN230/24																																	
950	Привод BFN230/24																																	
1000	Привод BFN230/24																																	
1050	Привод BFN230/24																																	
1100	Привод BFN230/24																																	
1150	Привод BFN230/24																																	
1200	Привод BFN230/24																																	
1250	Привод VF230/24																																	
1300	Привод VF230/24																																	
1350	Привод VF230/24																																	
1400	Привод VF230/24																																	
1450	Привод VF230/24																																	
1500	Привод VF230/24																																	
1550	Привод VF230/24																																	
1600	Привод VF230/24																																	
1650	Привод VF230/24																																	
1700	Привод VF230/24																																	
1750	Привод VF230/24																																	
1800	Привод VF230/24																																	

Привод BFL230/24
 Привод BFN230/24
 Привод VF230/24

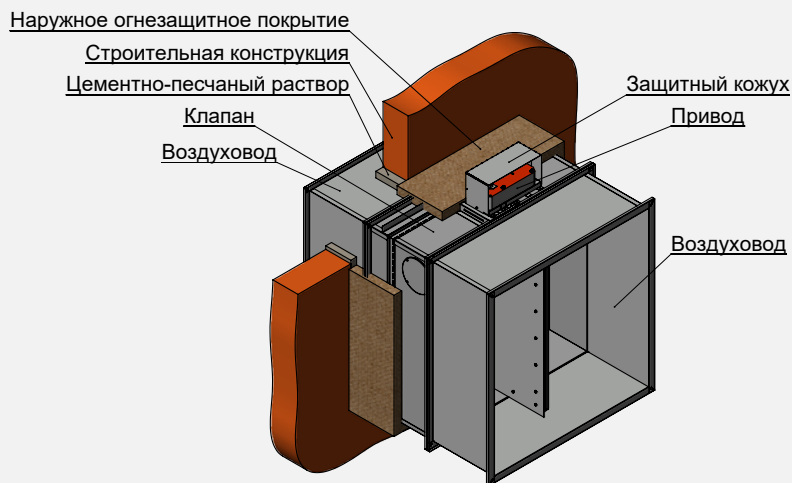
Применяемость приводов Sigmavent на клапанах Сигмавент-90-НО-АхВ-...

		Сторона А, мм																																
		100	150	200	250	300	350	400	450	500	550	600	650	700	750	800	850	900	950	1000	1050	1100	1150	1200	1250	1300	1350	1400	1450	1500	1550	1600	1650	1700
Сторона В, мм	100	Привод SVF3-230/24																																
	150	Привод SVF3-230/24																																
	200	Привод SVF3-230/24																																
	250	Привод SVF3-230/24																																
	300	Привод SVF3-230/24																																
	350	Привод SVF3-230/24																																
	400	Привод SVF3-230/24																																
	450	Привод SVF3-230/24																																
	500	Привод SVF3-230/24																																
	550	Привод SVF3-230/24																																
	600	Привод SVF3-230/24																																
	650	Привод SVF3-230/24																																
700	Привод SVF3-230/24																																	
750	Привод SVF3-230/24																																	
800	Привод SVF3-230/24																																	
850	Привод SVF3-230/24																																	
900	Привод SVF3-230/24																																	
950	Привод SVF3-230/24																																	
1000	Привод SVF3-230/24																																	
1050	Привод SVF3-230/24																																	
1100	Привод SVF3-230/24																																	
1150	Привод SVF3-230/24																																	
1200	Привод SVF3-230/24																																	

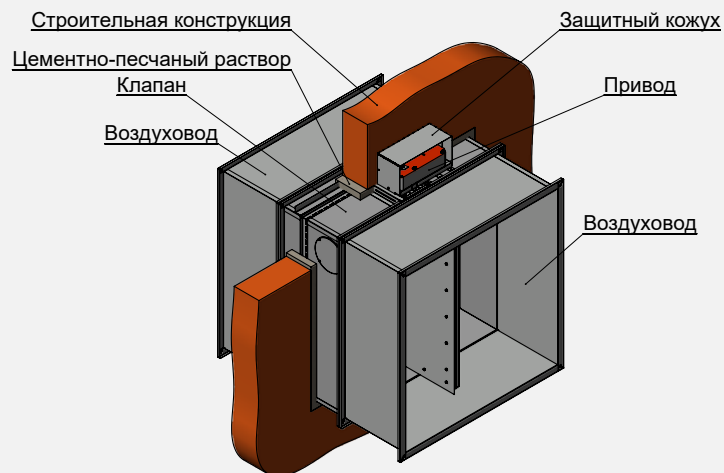
Привод SVF3-230/24
 Привод SVF5-230/24
 Привод SVF8-230/24

Установка клапанов Сигмавент-90-НО-АхВ-... в перегородках и перекрытиях

- При монтаже необходимо учитывать вылет заслонки за пределы клапана в открытом положении.
- Клапан Сигмавент-90-НО-АхВ-... монтируется в проеме строительной конструкции или рядом с ней.
- Пространственная ориентация клапана при его установке может быть произвольной, но с учетом обеспечения свободного доступа к приводу.
- Нормально открытый клапан должен устанавливаться в проемах строительных конструкций с нормируемым пределом огнестойкости таким образом, чтобы заслонка в закрытом положении находилась в толщине преграды. Заделка зазоров между клапаном и ограждающими конструкциями должна производиться цементно-песчаным раствором.
- Согласно СП 7.13130.2013 п. 6.11, допускается установка нормально открытого клапана «... с любой стороны указанных конструкций, обеспечивая предел огнестойкости воздуховода на участке от поверхности ограждающей конструкции до закрытой заслонки клапана, равный нормируемому пределу огнестойкости этой конструкции».



Установка клапана Сигмавент-90-НО-АхВ-... вне преграды

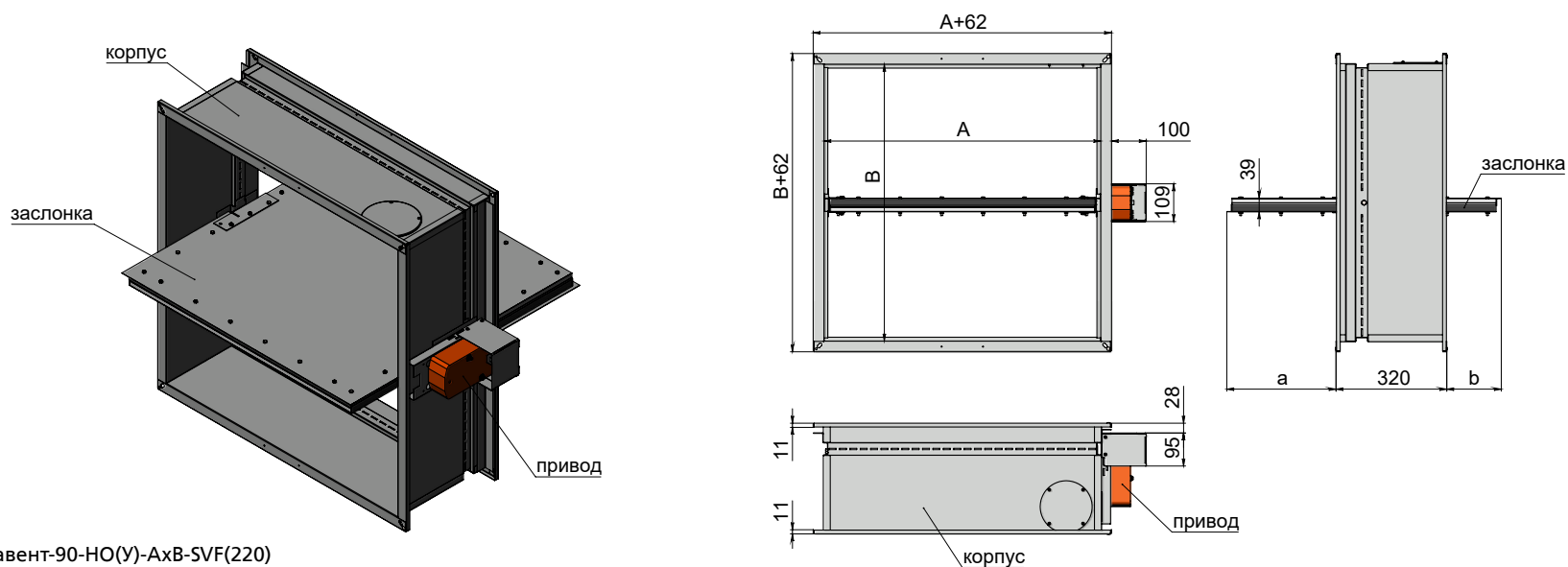


Установка клапана Сигмавент-90-НО-АхВ-... в преграде

СИГМАВЕНТ-90-НО(У)-АхВ-...

Клапан Сигмавент-90-НО(У)-АхВ-... представляет собой модификацию клапана Сигмавент-90-НО-АхВ-... с расположением привода вдоль корпуса клапана. При этом ось вращения привода совпадает с осью вращения заслонки. Рычажная передача, предназначенная для передачи крутящего момента от привода к заслонке, в данной модификации отсутствует. Все геометрические и аэродинамические характеристики, а также области применяемых приводов соответствуют клапану Сигмавент-90-НО-АхВ-....

ОСОБЕННОСТЬ МОДИФИКАЦИИ В ТОМ, ЧТО ПРИВОД СТОИТ ВДОЛЬ КОРПУСА НА ОСИ ВРАЩЕНИЯ ЗАСЛОНКИ, ЧТО УМЕНЬШАЕТ ГАБАРИТНЫЕ РАЗМЕРЫ КЛАПАНА



Сигмавент-90-НО(У)-АхВ-SVF(220)

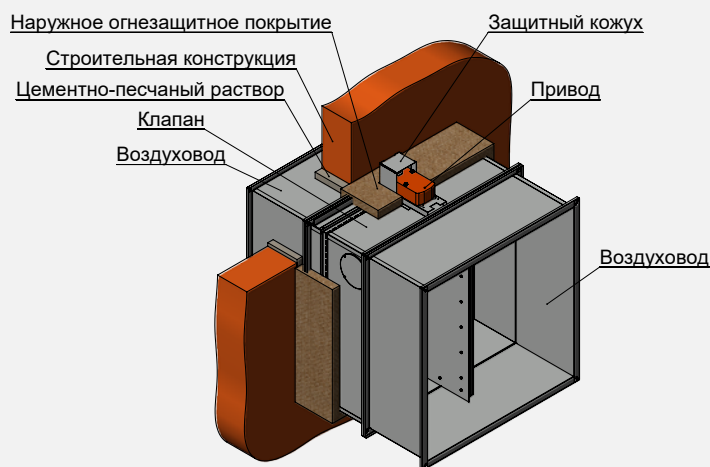
Максимальная скорость потока/ Максимальное статическое давление в открытом положении	Вылет заслонки	Применяемая решетка	Типы приводов	Расположение привода	Рекомендуемое место установки
25 м/с 700 Па	Не регламентирован	Не применяется	<ul style="list-style-type: none"> • Электромагнитный • Электромеханический с возвратной пружиной • Электромеханический реверсивный привод 	Снаружи корпуса, привод на оси заслонки	Не в конце воздуховода

Вылет заслонки за пределы корпуса клапана Сигмавент-90-НО(У)-АхВ...

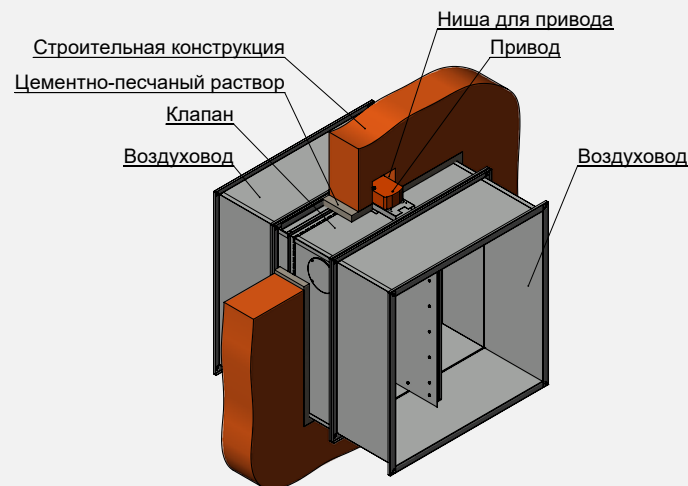
В, мм	100	150	200	250	300	350	400	450	500	550	600	650	700	750	800	850	900	950	1000	1050	1100	1150	1200
а, мм	0	0	16	41	66	91	116	141	166	191	216	241	266	291	316	341	366	391	416	441	466	491	516
б, мм	0	0	0	0	0	0	0	0	8	33	58	83	108	133	158	183	208	233	258	283	308	333	358

Установка клапанов Сигмавент-90-НО(У)-АхВ... в перегородках и перекрытиях

- При монтаже необходимо учитывать вылет заслонки за пределы клапана в открытом положении.
- Клапан Сигмавент-90-НО(У)-АхВ... монтируется в проёме строительной конструкции или рядом с ней.
- Пространственная ориентация клапана при его установке может быть произвольной, но с учётом обеспечения свободного доступа к приводу.
- Нормально открытый клапан должен устанавливаться в проемах строительных конструкций с нормируемым пределом огнестойкости таким образом, чтобы заслонка в закрытом положении находилась в толщине преграды. Заделка зазоров между клапаном и ограждающими конструкциями должна производиться цементно-песчаным раствором.
- Согласно СП 7.13130.2013, п. 6.11, допускается установка нормально открытого клапана «...с любой стороны указанных конструкций, обеспечивая предел огнестойкости воздуховода на участке от поверхности ограждающей конструкции до закрытой заслонки клапана, равный нормируемому пределу огнестойкости этой конструкции».



Установка клапана Сигмавент-90-НО(У)-АхВ... вне преграды

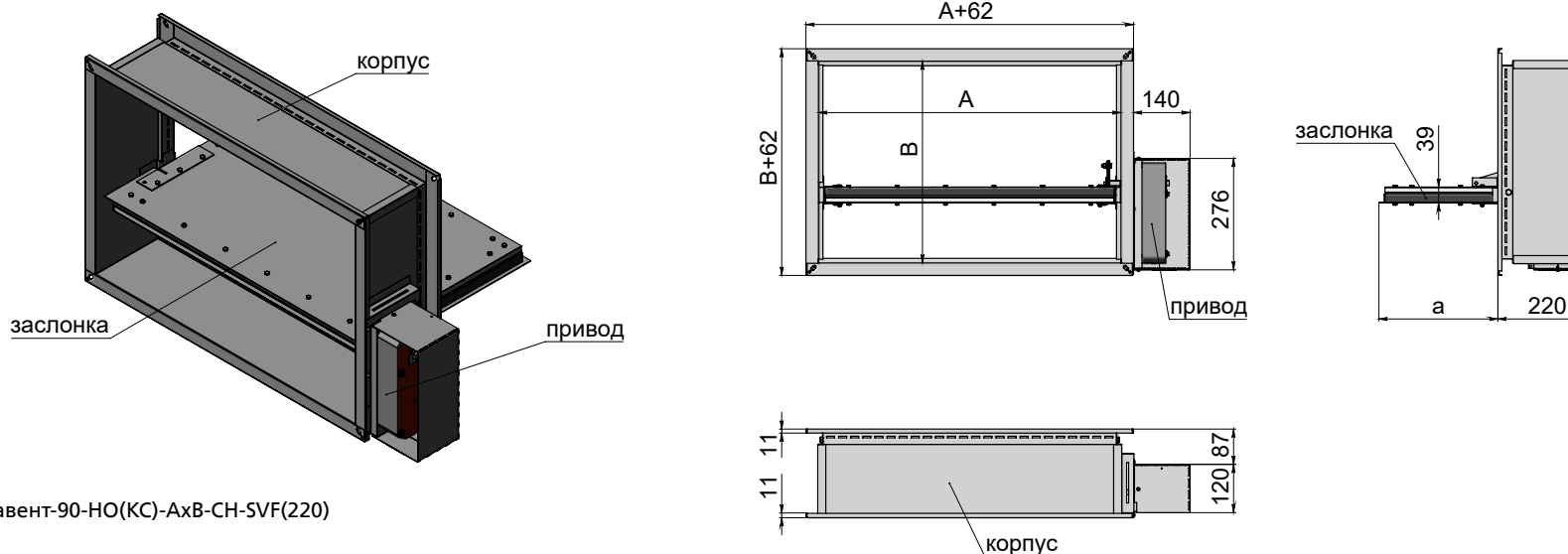


Установка клапана Сигмавент-90-НО(У)-АхВ в преграде

КЛАПАНЫ СИГМАВЕНТ-90-НО(КС)-АхВ-СН-...

Клапан канального исполнения состоит из корпуса прямоугольной формы, заслонки и привода, расположенного снаружи корпуса. Корпус изготавливается из оцинкованной стали и конструктивно аналогичен отрезку воздуховода длиной 220 мм с подключаемыми фланцами, изготовленными заодно с корпусом. Заслонка коробчатого типа изготавливается из оцинкованной стали и набивается внутри огнестойким теплоизолирующим материалом. Заслонка, в открытом положении, с одной стороны не выходит за пределы корпуса клапана.

ОСОБЕННОСТЬ ЭТОЙ МОДИФИКАЦИИ В ТОМ, ЧТО ГЛУБИНА КОРПУСА У КЛАПАНА СОСТАВЛЯЕТ 220 ММ, А ЗАСЛОНКА С ЛИЦЕВОЙ СТОРОНЫ НЕ ВЫХОДИТ ЗА ПРЕДЕЛЫ КОРПУСА КЛАПАНА, ЧТО ПОЗВОЛЯЕТ УСТАНОВИТЬ ДЕКОРАТИВНУЮ РЕШЕТКУ



Сигмавент-90-НО(КС)-АхВ-СН-SVF(220)

Максимальная скорость потока/ Максимальное статическое давление в открытом положении	Вылет заслонки	Применяемая решетка	Типы приводов	Расположение привода	Рекомендуемое место установки
25 м/с 1500 Па	Отсутствует за лицевую сторону	Рсв РНСк	<ul style="list-style-type: none"> • Электромагнитный • Электромеханический с возвратной пружиной • Электромеханический реверсивный привод 	Снаружи корпуса-СН	В конце воздуховода, не допускаются препятствия для открытия заслонки

Вылет заслонки за пределы корпуса клапана Сигмавент-90-НО(КС)-АхВ-СН...

В, мм	150	200	250	300	350	400	450	500	550	600	650	700	750	800	850	900	950	1000
а, мм	45	70	95	120	145	195	245	295	345	395	445	495	545	595	645	695	745	795

Площадь проходного сечения клапанов Сигмавент-90-НО(КС)-АхВ-СН..., м²

		Сторона А, мм																																		
		150	200	250	300	350	400	450	500	550	600	650	700	750	800	850	900	950	1000	1050	1100	1150	1200	1250	1300	1350	1400	1450	1500	1550	1600	1650	1700	1750	1800	
Сторона В, мм	150	0,011	0,016	0,020	0,025	0,029	0,034	0,038	0,043	0,047	0,051	0,056	0,060	0,065	0,069	0,074	0,078	0,083	0,087	0,091	0,096	0,100	0,105	0,109	0,114	0,118	0,123	0,127	0,132	0,136	0,140	0,145	0,149	0,154	0,158	
	200	0,018	0,025	0,032	0,039	0,046	0,053	0,059	0,066	0,073	0,080	0,087	0,094	0,101	0,108	0,115	0,122	0,129	0,136	0,143	0,150	0,157	0,164	0,171	0,178	0,185	0,192	0,198	0,205	0,212	0,219	0,226	0,233	0,240	0,247	
	250	0,024	0,034	0,043	0,053	0,062	0,071	0,081	0,090	0,100	0,109	0,119	0,128	0,138	0,147	0,156	0,166	0,175	0,185	0,194	0,204	0,213	0,223	0,232	0,242	0,251	0,260	0,270	0,279	0,289	0,298	0,308	0,317	0,327	0,336	
	300	0,031	0,043	0,054	0,066	0,078	0,090	0,102	0,114	0,126	0,138	0,150	0,162	0,174	0,186	0,198	0,210	0,222	0,234	0,246	0,258	0,270	0,282	0,293	0,305	0,317	0,329	0,341	0,353	0,365	0,377	0,389	0,401	0,413	0,425	
	350	0,037	0,051	0,066	0,080	0,095	0,109	0,124	0,138	0,153	0,167	0,181	0,196	0,210	0,225	0,239	0,254	0,268	0,283	0,297	0,312	0,326	0,340	0,355	0,369	0,384	0,398	0,413	0,427	0,442	0,456	0,470	0,485	0,499	0,514	
	400	0,043	0,060	0,077	0,094	0,111	0,128	0,145	0,162	0,179	0,196	0,213	0,230	0,247	0,264	0,281	0,298	0,315	0,332	0,348	0,365	0,382	0,399	0,416	0,433	0,450	0,467	0,484	0,501	0,518	0,535	0,552	0,569	0,586	0,603	
	450	0,050	0,069	0,089	0,108	0,128	0,147	0,166	0,186	0,205	0,225	0,244	0,264	0,283	0,303	0,322	0,342	0,361	0,380	0,400	0,419	0,439	0,458	0,478	0,497	0,517	0,536	0,555	0,575	0,594	0,614	0,633	0,653	0,672	0,692	
	500	0,056	0,078	0,100	0,122	0,144	0,166	0,188	0,210	0,232	0,254	0,276	0,298	0,320	0,342	0,363	0,385	0,407	0,429	0,451	0,473	0,495	0,517	0,539	0,561	0,583	0,605	0,627	0,649	0,671	0,693	0,715	0,737	0,759	0,781	
	550	0,063	0,087	0,111	0,136	0,160	0,185	0,209	0,234	0,258	0,283	0,307	0,332	0,356	0,380	0,405	0,429	0,454	0,478	0,503	0,527	0,552	0,576	0,600	0,625	0,649	0,674	0,698	0,723	0,747	0,772	0,796	0,821	0,845		
	600	0,069	0,096	0,123	0,150	0,177	0,204	0,231	0,258	0,285	0,312	0,338	0,365	0,392	0,419	0,446	0,473	0,500	0,527	0,554	0,581	0,608	0,635	0,662												
650	0,075	0,105	0,134	0,164	0,193	0,223	0,252	0,282	0,311	0,340	0,370	0,399	0,429	0,458	0,488	0,517																				
700	0,082	0,114	0,146	0,178	0,210	0,242	0,273	0,305	0,337	0,369	0,401	0,433	0,465																							
750	0,088	0,123	0,157	0,192	0,226	0,260	0,295	0,329	0,364	0,398																										
800	0,095	0,132	0,168	0,205	0,242	0,279	0,316	0,353																												
850	0,101	0,140	0,180	0,219	0,259	0,298																														
900	0,107	0,149	0,191	0,233	0,275																															
950	0,114	0,158	0,203	0,247																																
1000	0,120	0,167	0,214																																	

Типоразмеры клапанов, выходящие за пределы таблицы или применяемости требуемых приводов, изготавливаются в кассетном исполнении. Виды кассет, их геометрические и аэродинамические характеристики представлены в разделе "Кассетное исполнение клапанов"

Коэффициент местного сопротивления клапанов Сигмавент-90-НО(КС)-АхВ-СН...

		Сторона А, мм																																			
		150	200	250	300	350	400	450	500	550	600	650	700	750	800	850	900	950	1000	1050	1100	1150	1200	1250	1300	1350	1400	1450	1500	1550	1600	1650	1700	1750	1800		
Сторона В, мм	150	4,19	3,63	3,33	3,14	3,01	2,92	2,85	2,80	2,76	2,72	2,69	2,67	2,64	2,63	2,61	2,59	2,58	2,57	2,56	2,55	2,54	2,53	2,52	2,51	2,51	2,50	2,50	2,49	2,49	2,48	2,48	2,48	2,47			
	200	2,36	2,00	1,80	1,68	1,60	1,55	1,50	1,47	1,44	1,42	1,40	1,38	1,37	1,36	1,35	1,34	1,33	1,32	1,32	1,31	1,30	1,30	1,29	1,29	1,29	1,28	1,28	1,28	1,27	1,27	1,27	1,27	1,26	1,26		
	250	1,67	1,39	1,24	1,14	1,08	1,04	1,00	0,98	0,96	0,94	0,92	0,91	0,90	0,89	0,88	0,88	0,87	0,86	0,86	0,86	0,85	0,85	0,84	0,84	0,84	0,83	0,83	0,83	0,83	0,83	0,82	0,82	0,82	0,82		
	300	1,32	1,08	0,95	0,87	0,82	0,78	0,75	0,73	0,71	0,70	0,69	0,68	0,67	0,66	0,65	0,65	0,64	0,64	0,63	0,63	0,63	0,62	0,62	0,62	0,61	0,61	0,61	0,61	0,61	0,60	0,60	0,60	0,60	0,60		
	350	1,11	0,89	0,78	0,71	0,67	0,63	0,61	0,59	0,57	0,56	0,55	0,54	0,53	0,52	0,52	0,51	0,51	0,50	0,50	0,50	0,49	0,49	0,49	0,49	0,48	0,48	0,48	0,48	0,48	0,48	0,48	0,47	0,47	0,47	0,47	
	400	0,97	0,77	0,67	0,61	0,56	0,53	0,51	0,49	0,48	0,47	0,46	0,45	0,44	0,44	0,43	0,43	0,42	0,42	0,41	0,41	0,41	0,41	0,41	0,40	0,40	0,40	0,40	0,40	0,39	0,39	0,39	0,39	0,39	0,39		
	450	0,88	0,69	0,59	0,53	0,49	0,47	0,44	0,43	0,41	0,40	0,39	0,39	0,38	0,37	0,37	0,37	0,36	0,36	0,35	0,35	0,35	0,35	0,34	0,34	0,34	0,34	0,34	0,34	0,34	0,33	0,33	0,33	0,33	0,33	0,33	
	500	0,80	0,63	0,53	0,48	0,44	0,41	0,39	0,38	0,37	0,36	0,35	0,34	0,33	0,33	0,32	0,32	0,32	0,31	0,31	0,31	0,31	0,31	0,30	0,30	0,30	0,30	0,30	0,29	0,29	0,29	0,29	0,29	0,29	0,29	0,29	
	550	0,75	0,58	0,49	0,44	0,40	0,38	0,36	0,34	0,33	0,32	0,31	0,31	0,30	0,29	0,29	0,29	0,28	0,28	0,28	0,27	0,27	0,27	0,27	0,27	0,26	0,26	0,26	0,26	0,26	0,26	0,26	0,26	0,26	0,26	0,26	
	600	0,70	0,54	0,46	0,40	0,37	0,35	0,33	0,31	0,30	0,29	0,28	0,28	0,27	0,27	0,26	0,26	0,26	0,25	0,25	0,25	0,25	0,25	0,24	0,24												
	650	0,67	0,51	0,43	0,38	0,34	0,32	0,30	0,29	0,28	0,27	0,26	0,26	0,25	0,25	0,24	0,24																				
	700	0,64	0,48	0,40	0,36	0,32	0,30	0,28	0,27	0,26	0,25	0,24	0,24	0,23																							
	750	0,61	0,46	0,38	0,34	0,31	0,28	0,27	0,25	0,24	0,24																										
	800	0,59	0,44	0,37	0,32	0,29	0,27	0,25	0,24																												
	850	0,57	0,43	0,35	0,31	0,28	0,26																														
	900	0,56	0,41	0,34	0,30	0,27																															
950	0,54	0,40	0,33	0,29																																	
1000	0,53	0,39	0,32																																		

Коэффициент местного сопротивления указан относительно скорости в воздуховоде

Применяемость приводов Velimo на клапанах СигмаVENT-90-НО(КС)-АхВ-СН-...

		Сторона А, мм																															
		150	200	250	300	350	400	450	500	550	600	650	700	750	800	850	900	950	1000	1050	1100	1150	1200	1250	1300	1350	1400	1450	1500	1550	1600	1650	1700
Сторона В, мм	150	Yellow																															
	200	Orange																															
	250	Orange																															
	300	Orange																															
	350	Orange																															
	400	Orange																															
	450	Orange																															
	500	Light Blue																															
	550	Light Blue																															
	600	Light Blue																															
	650	Light Blue																															
	700	Light Blue																															
	750	Light Blue																															
	800	Light Blue																															
	850	Light Blue																															
	900	Light Blue																															
950	Light Blue																																
1000	Light Blue																																

Привод BFL230/24; ЭМ220/24

 Привод BFN230/24; ЭМ220/24

 Привод BF230/24; ЭМ220/24

 Привод ЭМ220/24

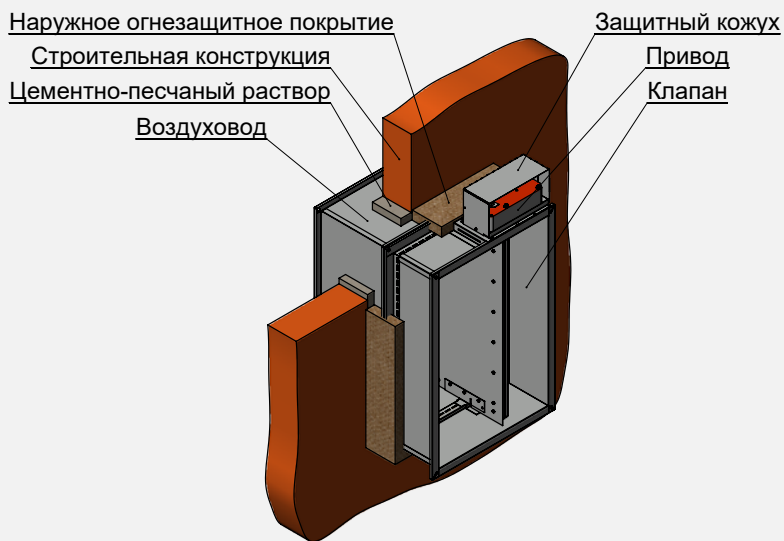
Применяемость приводов Sigmavent на клапанах Сигмавент-90-НО(КС)-АхВ-СН...

		Сторона А, мм																																					
		150	200	250	300	350	400	450	500	550	600	650	700	750	800	850	900	950	1000	1050	1100	1150	1200	1250	1300	1350	1400	1450	1500	1550	1600	1650	1700	1750	1800				
Сторона В, мм	150	Привод SVF3-230/24																	Привод SVF5-230/24																				
	200	Привод SVF3-230/24																	Привод SVF5-230/24																				
	250	Привод SVF3-230/24																	Привод SVF5-230/24																				
	300	Привод SVF3-230/24																	Привод SVF5-230/24																				
	350	Привод SVF3-230/24																	Привод SVF5-230/24																				
	400	Привод SVF3-230/24																	Привод SVF5-230/24											Привод SVF8-230/24									
	450	Привод SVF3-230/24																	Привод SVF5-230/24											Привод SVF8-230/24									
	500	Привод SVF3-230/24																	Привод SVF5-230/24											Привод SVF8-230/24									
	550	Привод SVF3-230/24																	Привод SVF5-230/24											Привод SVF8-230/24									
	600	Привод SVF3-230/24																	Привод SVF5-230/24											Привод SVF8-230/24									
	650	Привод SVF3-230/24																	Привод SVF5-230/24											Привод SVF8-230/24									
	700	Привод SVF3-230/24																	Привод SVF5-230/24											Привод SVF8-230/24									
750	Привод SVF3-230/24																	Привод SVF5-230/24											Привод SVF8-230/24										
800	Привод SVF3-230/24																	Привод SVF5-230/24											Привод SVF8-230/24										

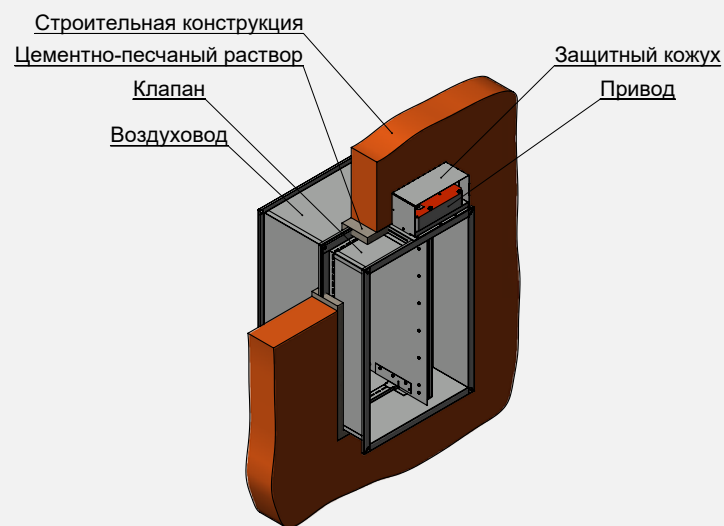
Привод SVF3-230/24
 Привод SVF5-230/24
 Привод SVF8-230/24

Установка клапанов Сигмавент-90-НО(КС)-АхВ-СН... в перегородках и перекрытиях

- При монтаже необходимо учитывать вылет заслонки за пределы клапана в открытом положении.
- Клапан Сигмавент-90-НО(КС)-СН... монтируется в проеме строительной конструкции или рядом с ней.
- Пространственная ориентация клапана при его установке может быть произвольной, но с учетом обеспечения свободного доступа к приводу.
- Нормально открытый клапан должен устанавливаться в проемах строительных конструкций с нормируемым пределом огнестойкости таким образом, чтобы заслонка в закрытом положении находилась в толщине преграды. Заделка зазоров между клапаном и ограждающими конструкциями должна производиться цементно-песчаным раствором.
- Согласно СП 7.13130.2013, п. 6.11, допускается установка нормально открытого клапана «...с любой стороны указанных конструкций, обеспечивая предел огнестойкости воздуховода на участке от поверхности ограждающей конструкции до закрытой заслонки клапана, равный нормируемому пределу огнестойкости этой конструкции».
- Пространственная ориентация клапана при его установке должна быть указана при заказе.



Установка клапана Сигмавент-90-НО(КС)-АхВ-СН... вне преграды

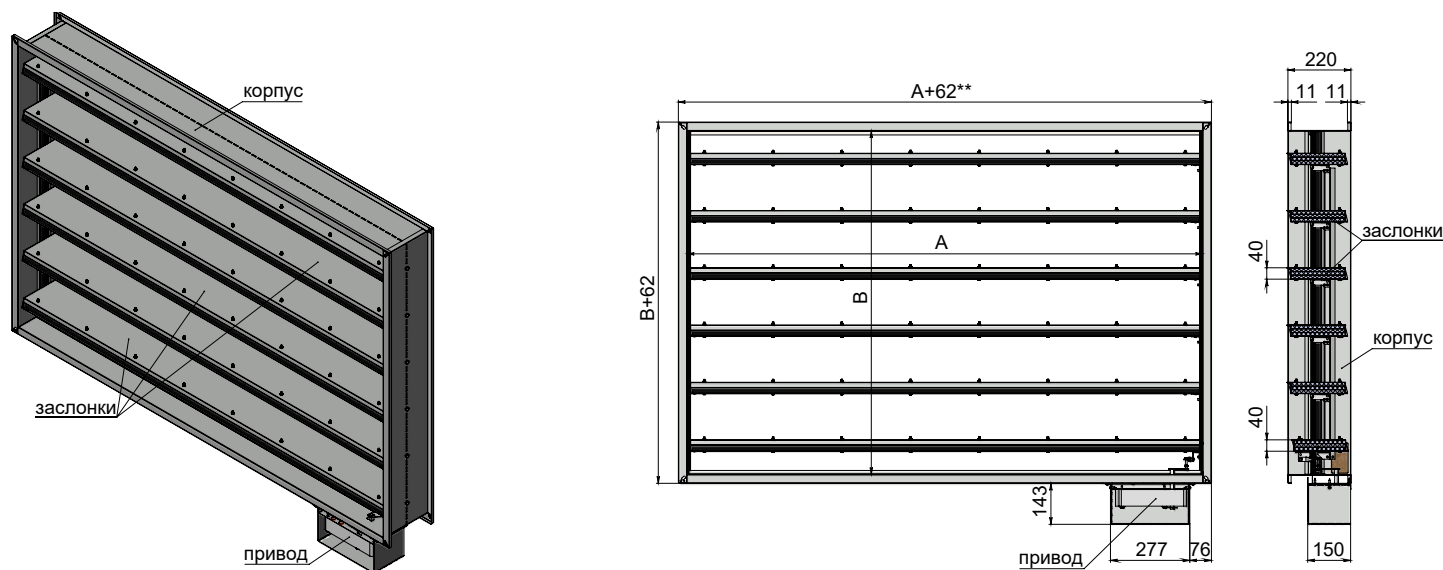


Установка клапана Сигмавент-90-НО(КС)-АхВ-СН... в преграде

КЛАПАНЫ СИГМАВЕНТ-90-НО(КЛ)-АхВ-СН-...

Клапан канального исполнения многостворчатый состоит из корпуса прямоугольной формы, заслонок и привода, расположенного снаружи корпуса. Корпус изготовлен из оцинкованной стали и конструктивно аналогичен отрезку воздуховода длиной 220 мм с подсоединяемыми фланцами, изготовленными заодно с корпусом. Заслонки, состоящие из огнестойкого теплоизолирующего материала, облицовываются снаружи оцинкованной сталью и стягиваются крепежными элементами. Заслонки в открытом положении не выходят за пределы корпуса клапана.

ОСОБЕННОСТЬ МОДИФИКАЦИИ В ОТСУТСТВИИ ВЫЛЕТА ЗАСЛОНОК В ОТКРЫТОМ ПОЛОЖЕНИИ ЗА ПРЕДЕЛЫ КОРПУСА КЛАПАНА



Сигмавент-90-НО(КЛ)-АхВ-СН-SVF(220)

Максимальная скорость потока/ Максимальное статическое давление в открытом положении	Вылет заслонки	Применяемая решетка	Типы приводов	Расположение привода	Рекомендуемое место установки
25 м/с 1500 Па	Отсутствует за пределы корпуса клапана	Рсв РНСк	<ul style="list-style-type: none"> • Электромагнитный • Электромеханический с возвратной пружиной • Электромеханический реверсивный привод 	Снаружи корпуса-СН	В конце воздуховода, не допускаются препятствия для открытия заслонки

Площадь проходного сечения клапана Сигмавент-90-НО(КЛ)-АхВ-СН..., м²

		Сторона А, мм																																	
		150	200	250	300	350	400	450	500	550	600	650	700	750	800	850	900	950	1000	1050	1100	1150	1200	1250	1300	1350	1400	1450	1500	1550	1600	1650	1700	1750	1800
Сторона В, мм	150	0,011	0,015	0,019	0,023	0,027	0,031	0,035	0,039	0,043	0,048	0,052	0,056	0,060	0,064	0,068	0,072	0,076	0,080	0,084	0,089	0,093	0,097	0,101	0,105	0,109	0,113	0,117	0,121	0,125	0,130	0,134	0,138	0,142	0,146
	200	0,017	0,024	0,030	0,037	0,044	0,050	0,057	0,063	0,070	0,077	0,083	0,090	0,096	0,103	0,110	0,116	0,123	0,129	0,136	0,143	0,149	0,156	0,162	0,169	0,176	0,182	0,189	0,195	0,202	0,209	0,215	0,222	0,228	0,235
	250	0,018	0,026	0,033	0,040	0,047	0,054	0,061	0,068	0,075	0,082	0,089	0,097	0,104	0,111	0,118	0,125	0,132	0,139	0,146	0,153	0,160	0,168	0,175	0,182	0,189	0,196	0,203	0,210	0,217	0,224	0,231	0,239	0,246	0,253
	300	0,025	0,035	0,044	0,054	0,063	0,073	0,083	0,092	0,102	0,111	0,121	0,131	0,140	0,150	0,159	0,169	0,179	0,188	0,198	0,207	0,217	0,227	0,236	0,246	0,255	0,265	0,275	0,284	0,294	0,303	0,313	0,323	0,332	0,342
	350	0,031	0,044	0,056	0,068	0,080	0,092	0,104	0,116	0,128	0,140	0,152	0,165	0,177	0,189	0,201	0,213	0,225	0,237	0,249	0,261	0,273	0,286	0,298	0,310	0,322	0,334	0,346	0,358	0,370	0,382	0,394	0,407	0,419	0,431
	400	0,038	0,053	0,067	0,082	0,096	0,111	0,126	0,140	0,155	0,169	0,184	0,199	0,213	0,228	0,242	0,257	0,272	0,286	0,301	0,315	0,330	0,345	0,359	0,374	0,388	0,403	0,418	0,432	0,447	0,461	0,476	0,491	0,505	0,520
	450	0,039	0,054	0,069	0,085	0,100	0,115	0,130	0,145	0,160	0,175	0,190	0,205	0,220	0,236	0,251	0,266	0,281	0,296	0,311	0,326	0,341	0,356	0,371	0,387	0,402	0,417	0,432	0,447	0,462	0,477	0,492	0,507	0,522	0,538
	500	0,046	0,063	0,081	0,099	0,116	0,134	0,151	0,169	0,187	0,204	0,222	0,239	0,257	0,275	0,292	0,310	0,327	0,345	0,363	0,380	0,398	0,415	0,433	0,451	0,468	0,486	0,503	0,521	0,539	0,556	0,574	0,591	0,609	0,627
	550	0,052	0,072	0,092	0,113	0,133	0,153	0,173	0,193	0,213	0,233	0,253	0,273	0,293	0,314	0,334	0,354	0,374	0,394	0,414	0,434	0,454	0,474	0,494	0,515	0,535	0,555	0,575	0,595	0,615	0,635	0,655	0,675	0,695	0,716
	600	0,059	0,081	0,104	0,127	0,149	0,172	0,194	0,217	0,240	0,262	0,285	0,307	0,330	0,353	0,375	0,398	0,420	0,443	0,466	0,488	0,511	0,533	0,556	0,579	0,601	0,624	0,646	0,669	0,692	0,714	0,737	0,759	0,782	0,805
	650	0,060	0,083	0,106	0,129	0,152	0,176	0,199	0,222	0,245	0,268	0,291	0,314	0,337	0,360	0,383	0,407	0,430	0,453	0,476	0,499	0,522	0,545	0,568	0,591	0,614	0,638	0,661	0,684	0,707	0,730	0,753	0,776	0,799	0,822
	700	0,082	0,113	0,144	0,176	0,207	0,239	0,270	0,301	0,333	0,364	0,396	0,427	0,458	0,490	0,521	0,553	0,584	0,615	0,647	0,678	0,710	0,741	0,772	0,804	0,835	0,867	0,898	0,929	0,961	0,992	1,024	1,055	1,086	1,118
	750	0,073	0,101	0,129	0,157	0,185	0,214	0,242	0,270	0,298	0,326	0,354	0,382	0,410	0,438	0,466	0,495	0,523	0,551	0,579	0,607	0,635	0,663	0,691	0,719	0,747	0,776	0,804	0,832	0,860	0,888	0,916	0,944	0,972	1,000
	800	0,080	0,110	0,141	0,171	0,202	0,233	0,263	0,294	0,324	0,355	0,386	0,416	0,447	0,477	0,508	0,539	0,569	0,600	0,630	0,661	0,692	0,722	0,753	0,783	0,814	0,845	0,875	0,906	0,936	0,967	0,998	1,028	1,059	1,089
	850	0,081	0,112	0,143	0,174	0,205	0,236	0,267	0,299	0,330	0,361	0,392	0,423	0,454	0,485	0,516	0,547	0,578	0,610	0,641	0,672	0,703	0,734	0,765	0,796	0,827	0,858	0,889	0,921	0,952	0,983	1,014	1,045	1,076	1,107
	900	0,087	0,121	0,155	0,188	0,222	0,255	0,289	0,323	0,356	0,390	0,423	0,457	0,491	0,524	0,558	0,591	0,625	0,659	0,692	0,726	0,759	0,793	0,827	0,860	0,894	0,927	0,961	0,995	1,028	1,062	1,095	1,129	1,163	1,196
950	0,094	0,130	0,166	0,202	0,238	0,274	0,310	0,347	0,383	0,419	0,455	0,491	0,527	0,563	0,599	0,635	0,671	0,708	0,744	0,780	0,816	0,852	0,888	0,924	0,960	0,996	1,032	1,069	1,105	1,141	1,177	1,213	1,249	1,285	
1000	0,100	0,139	0,178	0,216	0,255	0,293	0,332	0,371	0,409	0,448	0,486	0,525	0,564	0,602	0,641	0,679	0,718	0,757	0,795	0,834	0,872	0,911	0,950	0,988	1,027	1,065	1,104	1,143	1,181	1,220	1,258				
1050	0,102	0,141	0,180	0,219	0,258	0,297	0,336	0,375	0,414	0,454	0,493	0,532	0,571	0,610	0,649	0,688	0,727	0,766	0,805	0,845	0,884	0,923	0,962	1,001	1,040	1,079	1,118	1,157							
1100	0,108	0,150	0,191	0,233	0,275	0,316	0,358	0,399	0,441	0,483	0,524	0,566	0,607	0,649	0,691	0,732	0,774	0,815	0,857	0,899	0,940	0,982	1,023	1,065	1,107	1,148									
1150	0,115	0,159	0,203	0,247	0,291	0,335	0,379	0,423	0,467	0,512	0,556	0,600	0,644	0,688	0,732	0,776	0,820	0,864	0,908	0,953	0,997	1,041	1,085	1,129	1,173	1,217									
1200	0,121	0,168	0,214	0,261	0,308	0,354	0,401	0,447	0,494	0,541	0,587	0,634	0,680	0,727	0,774	0,820	0,867	0,913	0,960	1,007	1,053	1,100	1,146	1,193											

Типоразмеры клапанов, выходящие за пределы таблицы или применяемости требуемых приводов, изготавливаются в кассетном исполнении.

Коэффициент местного сопротивления клапана Сигмавент-90-НО(КЛ)-АхВ-СН-...

		Страна А, мм																																		
		150	200	250	300	350	400	450	500	550	600	650	700	750	800	850	900	950	1000	1050	1100	1150	1200	1250	1300	1350	1400	1450	1500	1550	1600	1650	1700	1750	1800	
Страна В, мм	150	5,22	4,61	4,28	4,08	3,94	3,84	3,76	3,70	3,66	3,62	3,58	3,55	3,53	3,51	3,49	3,47	3,46	3,45	3,43	3,42	3,41	3,40	3,40	3,39	3,38	3,38	3,37	3,36	3,36	3,35	3,35	3,34	3,34	3,34	
	200	2,71	2,35	2,15	2,03	1,95	1,89	1,84	1,81	1,78	1,75	1,73	1,72	1,70	1,69	1,68	1,67	1,66	1,65	1,64	1,63	1,63	1,62	1,62	1,62	1,61	1,61	1,61	1,60	1,60	1,60	1,59	1,59	1,59	1,59	
	250	4,60	4,05	3,76	3,58	3,45	3,36	3,29	3,24	3,19	3,16	3,13	3,10	3,08	3,06	3,04	3,03	3,01	3,00	2,99	2,98	2,97	2,97	2,96	2,95	2,94	2,94	2,93	2,93	2,92	2,92	2,92	2,91	2,91	2,90	
	300	3,04	2,64	2,43	2,30	2,21	2,14	2,09	2,05	2,02	2,00	1,97	1,96	1,94	1,93	1,91	1,90	1,89	1,89	1,88	1,87	1,86	1,86	1,85	1,85	1,84	1,84	1,84	1,83	1,83	1,83	1,82	1,82	1,82	1,82	
	350	2,27	1,95	1,78	1,67	1,60	1,55	1,51	1,47	1,45	1,43	1,41	1,40	1,38	1,37	1,36	1,36	1,35	1,34	1,34	1,33	1,33	1,32	1,32	1,31	1,31	1,31	1,30	1,30	1,30	1,29	1,29	1,29	1,29	1,29	
	400	1,82	1,54	1,40	1,31	1,25	1,20	1,17	1,14	1,12	1,10	1,09	1,08	1,07	1,06	1,05	1,04	1,04	1,03	1,02	1,02	1,02	1,01	1,01	1,01	1,00	1,00	1,00	0,99	0,99	0,99	0,99	0,99	0,98	0,98	
	450	2,55	2,20	2,01	1,90	1,82	1,76	1,72	1,68	1,65	1,63	1,61	1,60	1,58	1,57	1,56	1,55	1,54	1,54	1,53	1,52	1,52	1,51	1,51	1,50	1,50	1,50	1,49	1,49	1,49	1,49	1,48	1,48	1,48	1,48	
	500	2,11	1,81	1,64	1,54	1,47	1,42	1,39	1,36	1,33	1,31	1,30	1,28	1,27	1,26	1,25	1,25	1,24	1,23	1,23	1,22	1,22	1,21	1,21	1,20	1,20	1,20	1,20	1,19	1,19	1,19	1,19	1,18	1,18	1,18	
	550	1,81	1,54	1,39	1,30	1,24	1,19	1,16	1,13	1,11	1,10	1,08	1,07	1,06	1,05	1,04	1,04	1,03	1,02	1,02	1,01	1,01	1,01	1,00	1,00	1,00	0,99	0,99	0,99	0,99	0,98	0,98	0,98	0,98	0,98	
	600	1,59	1,34	1,21	1,12	1,07	1,03	1,00	0,97	0,95	0,94	0,93	0,91	0,90	0,90	0,89	0,88	0,88	0,87	0,87	0,86	0,86	0,86	0,85	0,85	0,85	0,84	0,84	0,84	0,84	0,84	0,84	0,83	0,83	0,83	0,83
	650	2,03	1,73	1,58	1,48	1,41	1,36	1,33	1,30	1,28	1,26	1,24	1,23	1,22	1,21	1,20	1,19	1,18	1,18	1,17	1,17	1,16	1,16	1,15	1,15	1,15	1,14	1,14	1,14	1,14	1,13	1,13	1,13	1,13	1,13	
	700	0,65	0,50	0,43	0,39	0,36	0,33	0,32	0,31	0,30	0,29	0,28	0,27	0,27	0,26	0,26	0,26	0,25	0,25	0,25	0,25	0,24	0,24	0,24	0,24	0,24	0,24	0,24	0,24	0,23	0,23	0,23	0,23	0,23	0,23	0,23
750	1,62	1,37	1,24	1,15	1,10	1,06	1,03	1,00	0,98	0,97	0,95	0,94	0,93	0,92	0,92	0,91	0,90	0,90	0,89	0,89	0,88	0,88	0,88	0,88	0,87	0,87	0,87	0,87	0,86	0,86	0,86	0,86	0,86	0,86	0,86	
800	1,48	1,24	1,12	1,04	0,99	0,95	0,92	0,90	0,88	0,86	0,85	0,84	0,83	0,82	0,82	0,81	0,81	0,80	0,80	0,79	0,79	0,79	0,78	0,78	0,78	0,77	0,77	0,77	0,77	0,77	0,77	0,76	0,76	0,76		
850	1,80	1,53	1,38	1,29	1,23	1,19	1,15	1,13	1,11	1,09	1,08	1,06	1,05	1,04	1,04	1,03	1,02	1,02	1,01	1,01	1,00	1,00	1,00	0,99	0,99	0,99	0,98	0,98	0,98	0,98	0,98	0,98	0,97	0,97	0,97	
900	1,65	1,39	1,26	1,17	1,12	1,08	1,04	1,02	1,00	0,98	0,97	0,96	0,95	0,94	0,93	0,93	0,92	0,91	0,91	0,90	0,90	0,90	0,89	0,89	0,89	0,88	0,88	0,88	0,88	0,88	0,88	0,87	0,87	0,87		
950	1,53	1,28	1,15	1,08	1,02	0,98	0,95	0,93	0,91	0,90	0,88	0,87	0,86	0,85	0,85	0,84	0,84	0,83	0,83	0,82	0,82	0,82	0,81	0,81	0,81	0,80	0,80	0,80	0,80	0,80	0,79	0,79	0,79	0,79		
1000	1,42	1,19	1,07	0,99	0,94	0,90	0,88	0,85	0,84	0,82	0,81	0,80	0,79	0,78	0,78	0,77	0,76	0,76	0,76	0,75	0,75	0,75	0,74	0,74	0,74	0,74	0,73	0,73	0,73	0,73	0,73					
1050	1,67	1,41	1,27	1,19	1,13	1,09	1,06	1,03	1,01	1,00	0,98	0,97	0,96	0,95	0,95	0,94	0,93	0,93	0,92	0,92	0,91	0,91	0,90	0,90	0,90	0,89	0,89	0,88	0,88	0,88	0,88	0,87	0,87			
1100	1,56	1,31	1,18	1,10	1,05	1,01	0,98	0,95	0,93	0,92	0,91	0,89	0,89	0,88	0,87	0,86	0,86	0,85	0,85	0,84	0,84	0,84	0,84	0,83	0,83	0,83	0,83	0,83								
1150	1,47	1,23	1,10	1,03	0,97	0,94	0,91	0,88	0,87	0,85	0,84	0,83	0,82	0,81	0,81	0,80	0,79	0,79	0,78	0,78	0,78	0,77	0,77	0,77	0,77	0,77	0,76									
1200	1,38	1,16	1,04	0,96	0,91	0,87	0,85	0,83	0,81	0,79	0,78	0,77	0,76	0,76	0,75	0,74	0,74	0,73	0,73	0,72	0,72	0,72	0,71													

Коэффициент местного сопротивления указан относительно скорости в воздуховоде

Применяемость приводов Velimo на клапанах СигмаVENT-90-НО(КЛ)-АХВ-СН...

		Сторона А, мм																																					
		150	200	250	300	350	400	450	500	550	600	650	700	750	800	850	900	950	1000	1050	1100	1150	1200	1250	1300	1350	1400	1450	1500	1550	1600	1650	1700	1750	1800				
Сторона В, мм	150																																						
	200																																						
	250																																						
	300																																						
	350																																						
	400																																						
	450																																						
	500																																						
	550																																						
	600																																						
	650																																						
	700																																						
	750																																						
	800																																						
	850																																						
	900																																						
950																																							
1000																																							
1050																																							
1100																																							
1150																																							
1200																																							

Привод BFL230/24; ЭМ220/24

Привод BFN230/24; ЭМ220/24

Привод BF230/24; ЭМ220/24

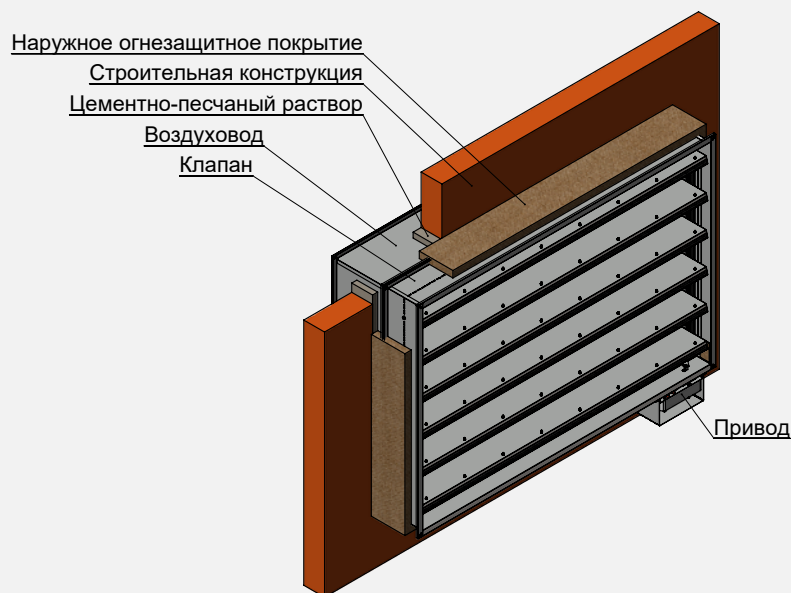
Применяемость приводов Sigmavent для клапанов Сигмавент-90-НО(КЛ)-АхВ-СН-...

		Сторона А, мм																															
		150	200	250	300	350	400	450	500	550	600	650	700	750	800	850	900	950	1000	1050	1100	1150	1200	1250	1300	1350	1400	1450	1500	1550	1600	1650	1700
Сторона В, мм	150	Привод SVF3-230/24																															
	200	Привод SVF3-230/24																															
	250	Привод SVF3-230/24																															
	300	Привод SVF3-230/24																															
	350	Привод SVF3-230/24																															
	400	Привод SVF3-230/24																															
	450	Привод SVF3-230/24																															
	500	Привод SVF3-230/24																															
	550	Привод SVF3-230/24																															
	600	Привод SVF3-230/24																															
	650	Привод SVF3-230/24																															
	700	Привод SVF3-230/24																															
	750	Привод SVF3-230/24																															
	800	Привод SVF3-230/24																															
	850	Привод SVF3-230/24																															
	900	Привод SVF3-230/24																															
950	Привод SVF3-230/24																																
1000	Привод SVF3-230/24																																
1050	Привод SVF3-230/24																																
1100	Привод SVF3-230/24																																
1150	Привод SVF3-230/24																																
1200	Привод SVF3-230/24																																

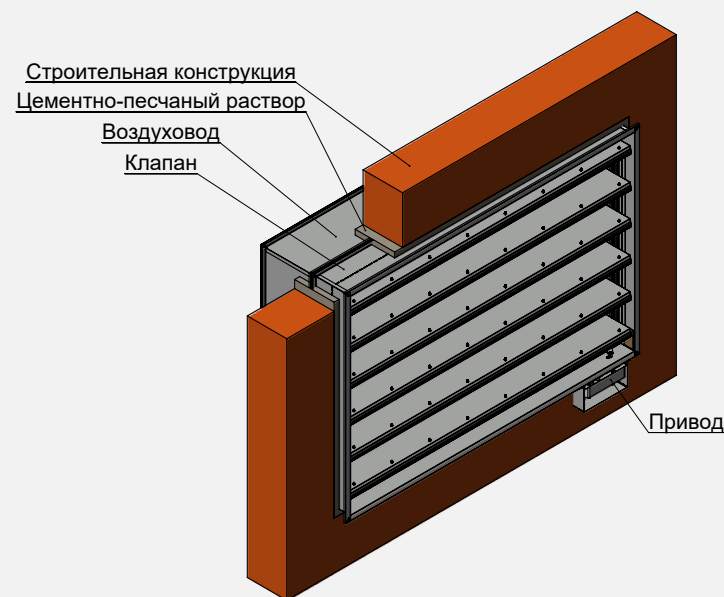
Привод SVF3-230/24
 Привод SVF5-230/24
 Привод SVF8-230/24

Установка клапанов Сигмавент-90-НО(КЛ)-АхВ-СН-... в перегородках и перекрытиях

- Клапан Сигмавент-90-НО(КЛ)-СН-... монтируется в проеме строительной конструкции или рядом с ней.
- Пространственная ориентация клапана при его установке может быть произвольной, но с учетом обеспечения свободного доступа к приводу.
- Нормально открытый клапан должен устанавливаться в проемах строительных конструкций с нормируемым пределом огнестойкости таким образом, чтобы заслонка в закрытом положении находилась в толщине преграды. Заделка зазоров между клапаном и ограждающими конструкциями должна производиться цементно-песчаным раствором.
- Согласно СП 7.13130.2013, п. 6.11, допускается установка нормально открытого клапана «...с любой стороны указанных конструкций, обеспечивая предел огнестойкости воздуховода на участке от поверхности ограждающей конструкции до закрытой заслонки клапана, равный нормируемому пределу огнестойкости этой конструкции».



Установка клапана Сигмавент-90-НО(КЛ)-АхВ-СН... вне преграды

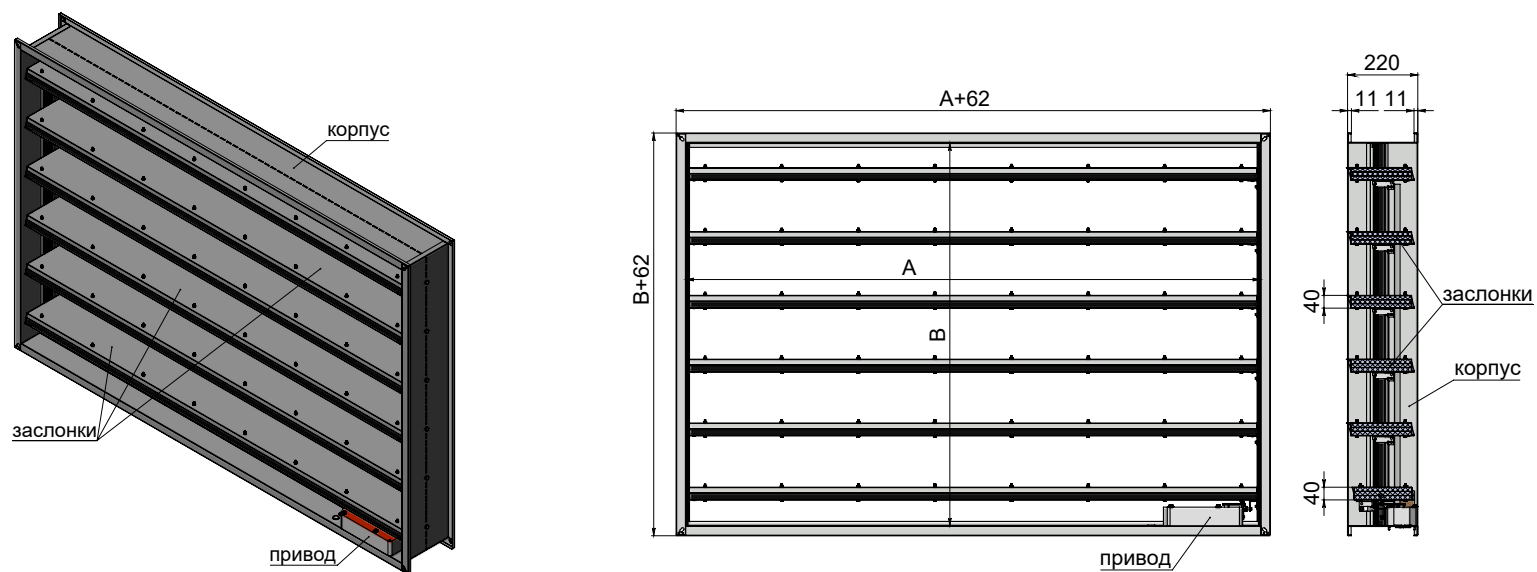


Установка клапана Сигмавент-90-НО(КЛ)-АхВ-СН... в преграде

КЛАПАНЫ СИГМАВЕНТ-90-НО(КЛ)-АхВ-ВН-...

Клапан канального исполнения многостворчатый состоит из корпуса прямоугольной формы, заслонок и привода, расположенного внутри корпуса. Корпус изготовлен из оцинкованной стали и конструктивно аналогичен отрезку воздуховода длиной 220 мм с подсоединяемыми фланцами, изготовленными заодно с корпусом. Заслонки, состоящие из огнестойкого теплоизолирующего материала, облицовываются снаружи оцинкованной сталью и стягиваются крепежными элементами. Заслонки в открытом положении не выходят за пределы корпуса клапана.

ОСОБЕННОСТЬ МОДИФИКАЦИИ В ОТСУТСТВИИ ВЫЛЕТА ЗАСЛОНОК В ОТКРЫТОМ ПОЛОЖЕНИИ ЗА ПРЕДЕЛЫ КОРПУСА КЛАПАНА И РАСПОЛОЖЕНИЕМ ПРИВОДА ВНУТРИ КОРПУСА



Сигмавент-90-НО(КЛ)-АхВ-ВН-SVF(220)

Максимальная скорость потока/ Максимальное статическое давление в открытом положении	Вылет заслонки	Применяемая решетка	Типы приводов	Расположение привода	Рекомендуемое место установки
25 м/с 1500 Па	Отсутствует за пределы корпуса клапана	Рсв РНСк	<ul style="list-style-type: none"> • Электромагнитный • Электромеханический с возвратной пружиной • Электромеханический реверсивный привод 	Внутри корпуса-ВН	В конце воздуховода, вылет заслонки за пределы корпуса отсутствует

Площадь проходного сечения клапана Сигмавент-90-НО(КЛ)-АхВ-ВН-..., м²

		Страна А, мм																														
		300	350	400	450	500	550	600	650	700	750	800	850	900	950	1000	1050	1100	1150	1200	1250	1300	1350	1400	1450	1500	1550	1600	1650	1700	1750	1800
Страна В, мм	150	0,013	0,017	0,021	0,025	0,029	0,033	0,038	0,042	0,046	0,050	0,054	0,058	0,062	0,066	0,070	0,074	0,079	0,083	0,087	0,091	0,095	0,099	0,103	0,107	0,111	0,115	0,120	0,124	0,128	0,132	0,136
	200	0,027	0,034	0,040	0,047	0,053	0,060	0,067	0,073	0,080	0,086	0,093	0,100	0,106	0,113	0,119	0,126	0,133	0,139	0,146	0,152	0,159	0,166	0,172	0,179	0,185	0,192	0,199	0,205	0,212	0,218	0,225
	250	0,030	0,037	0,044	0,051	0,058	0,065	0,072	0,079	0,087	0,094	0,101	0,108	0,115	0,122	0,129	0,136	0,143	0,150	0,158	0,165	0,172	0,179	0,186	0,193	0,200	0,207	0,214	0,221	0,229	0,236	0,243
	300	0,044	0,053	0,063	0,073	0,082	0,092	0,101	0,111	0,121	0,130	0,140	0,149	0,159	0,169	0,178	0,188	0,197	0,207	0,217	0,226	0,236	0,245	0,255	0,265	0,274	0,284	0,293	0,303	0,313	0,322	0,332
	350	0,058	0,070	0,082	0,094	0,106	0,118	0,130	0,142	0,155	0,167	0,179	0,191	0,203	0,215	0,227	0,239	0,251	0,263	0,276	0,288	0,300	0,312	0,324	0,336	0,348	0,360	0,372	0,384	0,397	0,409	0,421
	400	0,072	0,086	0,101	0,116	0,130	0,145	0,159	0,174	0,189	0,203	0,218	0,232	0,247	0,262	0,276	0,291	0,305	0,320	0,335	0,349	0,364	0,378	0,393	0,408	0,422	0,437	0,451	0,466	0,481	0,495	0,510
	450	0,075	0,090	0,105	0,120	0,135	0,150	0,165	0,180	0,195	0,210	0,226	0,241	0,256	0,271	0,286	0,301	0,316	0,331	0,346	0,361	0,377	0,392	0,407	0,422	0,437	0,452	0,467	0,482	0,497	0,512	0,528
	500	0,089	0,106	0,124	0,141	0,159	0,177	0,194	0,212	0,229	0,247	0,265	0,282	0,300	0,317	0,335	0,353	0,370	0,388	0,405	0,423	0,441	0,458	0,476	0,493	0,511	0,529	0,546	0,564	0,581	0,599	0,617
	550	0,103	0,123	0,143	0,163	0,183	0,203	0,223	0,243	0,263	0,283	0,304	0,324	0,344	0,364	0,384	0,404	0,424	0,444	0,464	0,484	0,505	0,525	0,545	0,565	0,585	0,605	0,625	0,645	0,665	0,685	0,706
	600	0,117	0,139	0,162	0,184	0,207	0,230	0,252	0,275	0,297	0,320	0,343	0,365	0,388	0,410	0,433	0,456	0,478	0,501	0,523	0,546	0,569	0,591	0,614	0,636	0,659	0,682	0,704	0,727	0,749	0,772	0,795
	650	0,119	0,142	0,166	0,189	0,212	0,235	0,258	0,281	0,304	0,327	0,350	0,373	0,397	0,420	0,443	0,466	0,489	0,512	0,535	0,558	0,581	0,604	0,628	0,651	0,674	0,697	0,720	0,743	0,766	0,789	0,812
	700	0,133	0,159	0,185	0,210	0,236	0,261	0,287	0,313	0,338	0,364	0,389	0,415	0,441	0,466	0,492	0,517	0,543	0,569	0,594	0,620	0,645	0,671	0,697	0,722	0,748	0,773	0,799	0,825	0,850	0,876	0,901
	750	0,147	0,175	0,204	0,232	0,260	0,288	0,316	0,344	0,372	0,400	0,428	0,456	0,485	0,513	0,541	0,569	0,597	0,625	0,653	0,681	0,709	0,737	0,766	0,794	0,822	0,850	0,878	0,906	0,934	0,962	0,990
	800	0,161	0,192	0,223	0,253	0,284	0,314	0,345	0,376	0,406	0,437	0,467	0,498	0,529	0,559	0,590	0,620	0,651	0,682	0,712	0,743	0,773	0,804	0,835	0,865	0,896	0,926	0,957	0,988	1,018	1,049	1,079
	850	0,164	0,195	0,226	0,257	0,289	0,320	0,351	0,382	0,413	0,444	0,475	0,506	0,537	0,568	0,600	0,631	0,662	0,693	0,724	0,755	0,786	0,817	0,848	0,879	0,911	0,942	0,973	1,004	1,035	1,066	1,097
	900	0,178	0,212	0,245	0,279	0,313	0,346	0,380	0,413	0,447	0,481	0,514	0,548	0,581	0,615	0,649	0,682	0,716	0,749	0,783	0,817	0,850	0,884	0,917	0,951	0,985	1,018	1,052	1,085	1,119	1,153	1,186
950	0,192	0,228	0,264	0,300	0,337	0,373	0,409	0,445	0,481	0,517	0,553	0,589	0,625	0,661	0,698	0,734	0,770	0,806	0,842	0,878	0,914	0,950	0,986	1,022	1,059	1,095	1,131	1,167	1,203	1,239	1,275	
1000	0,206	0,245	0,283	0,322	0,361	0,399	0,438	0,476	0,515	0,554	0,592	0,631	0,669	0,708	0,747	0,785	0,824	0,862	0,901	0,940	0,978	1,017	1,055	1,094	1,133	1,171	1,210	1,248				
1050	0,209	0,248	0,287	0,326	0,365	0,404	0,444	0,483	0,522	0,561	0,600	0,639	0,678	0,717	0,756	0,795	0,835	0,874	0,913	0,952	0,991	1,030	1,069	1,108	1,147							
1100	0,223	0,265	0,306	0,348	0,389	0,431	0,473	0,514	0,556	0,597	0,639	0,681	0,722	0,764	0,805	0,847	0,889	0,930	0,972	1,013	1,055	1,097	1,138									
1150	0,237	0,281	0,325	0,369	0,413	0,457	0,502	0,546	0,590	0,634	0,678	0,722	0,766	0,810	0,854	0,898	0,943	0,987	1,031	1,075	1,119	1,163	1,207									
1200	0,251	0,298	0,344	0,391	0,437	0,484	0,531	0,577	0,624	0,670	0,717	0,764	0,810	0,857	0,903	0,950	0,997	1,043	1,090	1,136	1,183											

Типоразмеры клапанов, выходящие за пределы таблицы или применяемости требуемых приводов, изготавливаются в кассетном исполнении.

Коэффициент местного сопротивления клапанов Сигмавент-90-НО(КЛ)-АхВ-ВН...

		Сторона А, мм																														
		300	350	400	450	500	550	600	650	700	750	800	850	900	950	1000	1050	1100	1150	1200	1250	1300	1350	1400	1450	1500	1550	1600	1650	1700	1750	1800
Сторона В, мм	150	21,47	15,64	12,52	10,61	9,32	8,41	7,73	7,20	6,78	6,44	6,15	5,92	5,71	5,54	5,39	5,25	5,13	5,03	4,93	4,85	4,77	4,70	4,63	4,58	4,52	4,47	4,42	4,38	4,34	4,30	4,27
	200	6,17	5,02	4,31	3,84	3,49	3,24	3,04	2,88	2,75	2,65	2,56	2,48	2,41	2,36	2,31	2,26	2,22	2,18	2,15	2,12	2,09	2,07	2,05	2,03	2,01	1,99	1,97	1,96	1,94	1,93	1,91
	250	8,97	7,51	6,60	5,98	5,53	5,19	4,92	4,71	4,53	4,38	4,26	4,15	4,06	3,98	3,91	3,85	3,79	3,74	3,69	3,65	3,61	3,58	3,55	3,52	3,49	3,47	3,44	3,42	3,40	3,38	3,36
	300	4,79	4,14	3,71	3,41	3,18	3,01	2,88	2,77	2,68	2,60	2,54	2,48	2,43	2,39	2,35	2,32	2,29	2,26	2,23	2,21	2,19	2,17	2,15	2,14	2,12	2,11	2,10	2,08	2,07	2,06	2,05
	350	3,13	2,74	2,48	2,30	2,16	2,05	1,97	1,90	1,84	1,79	1,75	1,71	1,68	1,65	1,63	1,61	1,59	1,57	1,55	1,54	1,52	1,51	1,50	1,49	1,48	1,47	1,46	1,46	1,45	1,44	1,43
	400	2,29	2,02	1,84	1,71	1,61	1,53	1,47	1,42	1,38	1,35	1,32	1,29	1,27	1,25	1,23	1,21	1,20	1,18	1,17	1,16	1,15	1,14	1,13	1,13	1,12	1,11	1,11	1,10	1,10	1,09	1,09
	450	3,09	2,76	2,54	2,38	2,26	2,17	2,09	2,03	1,97	1,93	1,89	1,86	1,83	1,81	1,78	1,76	1,75	1,73	1,71	1,70	1,69	1,68	1,67	1,66	1,65	1,64	1,63	1,62	1,62	1,61	1,60
	500	2,40	2,16	1,99	1,87	1,78	1,71	1,65	1,60	1,56	1,53	1,50	1,47	1,45	1,43	1,41	1,40	1,38	1,37	1,36	1,35	1,34	1,33	1,32	1,32	1,31	1,30	1,30	1,29	1,28	1,28	1,27
	550	1,96	1,76	1,63	1,53	1,46	1,40	1,35	1,32	1,28	1,26	1,23	1,21	1,19	1,18	1,16	1,15	1,14	1,13	1,12	1,11	1,10	1,10	1,09	1,08	1,08	1,07	1,07	1,06	1,06	1,05	1,05
	600	1,65	1,49	1,38	1,29	1,23	1,18	1,14	1,11	1,09	1,06	1,04	1,03	1,01	1,00	0,98	0,97	0,96	0,96	0,95	0,94	0,93	0,93	0,92	0,92	0,91	0,91	0,90	0,90	0,90	0,89	0,89
	650	2,08	1,90	1,77	1,67	1,60	1,54	1,50	1,46	1,43	1,40	1,38	1,36	1,34	1,32	1,31	1,30	1,28	1,27	1,27	1,26	1,25	1,24	1,23	1,23	1,22	1,22	1,21	1,21	1,20	1,20	1,19
	700	1,79	1,63	1,52	1,44	1,38	1,33	1,29	1,26	1,23	1,21	1,19	1,17	1,15	1,14	1,13	1,12	1,11	1,10	1,09	1,08	1,08	1,07	1,06	1,06	1,05	1,05	1,04	1,04	1,04	1,03	1,03
	750	1,57	1,43	1,33	1,26	1,21	1,17	1,13	1,10	1,08	1,06	1,04	1,03	1,01	1,00	0,99	0,98	0,97	0,96	0,96	0,95	0,94	0,94	0,93	0,93	0,92	0,92	0,92	0,91	0,91	0,91	0,90
	800	1,39	1,27	1,19	1,12	1,07	1,04	1,01	0,98	0,96	0,94	0,92	0,91	0,90	0,89	0,88	0,87	0,86	0,86	0,85	0,84	0,84	0,83	0,83	0,82	0,82	0,82	0,81	0,81	0,81	0,80	0,80
	850	1,69	1,55	1,45	1,38	1,33	1,29	1,25	1,22	1,20	1,18	1,16	1,14	1,13	1,12	1,11	1,10	1,09	1,08	1,07	1,07	1,06	1,05	1,05	1,04	1,04	1,03	1,03	1,03	1,02	1,02	1,02
	900	1,51	1,39	1,31	1,24	1,19	1,15	1,12	1,10	1,07	1,06	1,04	1,03	1,01	1,00	0,99	0,98	0,97	0,97	0,96	0,96	0,95	0,94	0,94	0,94	0,93	0,93	0,92	0,92	0,92	0,91	0,91
950	1,37	1,26	1,18	1,13	1,08	1,05	1,02	0,99	0,97	0,96	0,94	0,93	0,92	0,91	0,90	0,89	0,88	0,88	0,87	0,86	0,86	0,85	0,85	0,85	0,84	0,84	0,84	0,83	0,83	0,83	0,83	
1000	1,26	1,15	1,08	1,03	0,99	0,96	0,93	0,91	0,89	0,87	0,86	0,85	0,84	0,83	0,82	0,81	0,81	0,80	0,79	0,79	0,78	0,78	0,78	0,77	0,77	0,77	0,76	0,76				
1050	1,48	1,37	1,29	1,23	1,18	1,15	1,12	1,09	1,07	1,05	1,04	1,02	1,01	1,00	0,99	0,99	0,98	0,97	0,96	0,96	0,95	0,95	0,94	0,94	0,94	0,94						
1100	1,36	1,26	1,18	1,13	1,09	1,05	1,03	1,00	0,98	0,97	0,95	0,94	0,93	0,92	0,91	0,90	0,90	0,89	0,89	0,88	0,88	0,87	0,87									
1150	1,26	1,16	1,09	1,04	1,00	0,97	0,95	0,93	0,91	0,89	0,88	0,87	0,86	0,85	0,84	0,84	0,83	0,82	0,82	0,81	0,81	0,80	0,80									
1200	1,17	1,08	1,02	0,97	0,93	0,90	0,88	0,86	0,84	0,83	0,82	0,81	0,80	0,79	0,78	0,78	0,77	0,76	0,76	0,75	0,75											

Коэффициент местного сопротивления указан относительно скорости в воздуховоде

Применяемость приводов Velimo на клапанах СигмаVENT-90-НО(КЛ)-АХВ-ВН-...

		350	400	450	500	550	600	650	700	750	800	850	900	950	1000	1050	1100	1150	1200	1250	1300	1350	1400	1450	1500	1550	1600	1650	1700	1750	1800		
Сторона В, мм	150																																
	200																																
	250																																
	300																																
	350																																
	400																																
	450																																
	500																																
	550																																
	600																																
	650																																
	700																																
	750																																
	800																																
	850																																
	900																																
950																																	
1000																																	
1050																																	
1100																																	
1150																																	
1200																																	

Привод BFL230/24; ЭМ220/24

Привод BFN230/24; ЭМ220/24

Привод BF230/24; ЭМ220/24

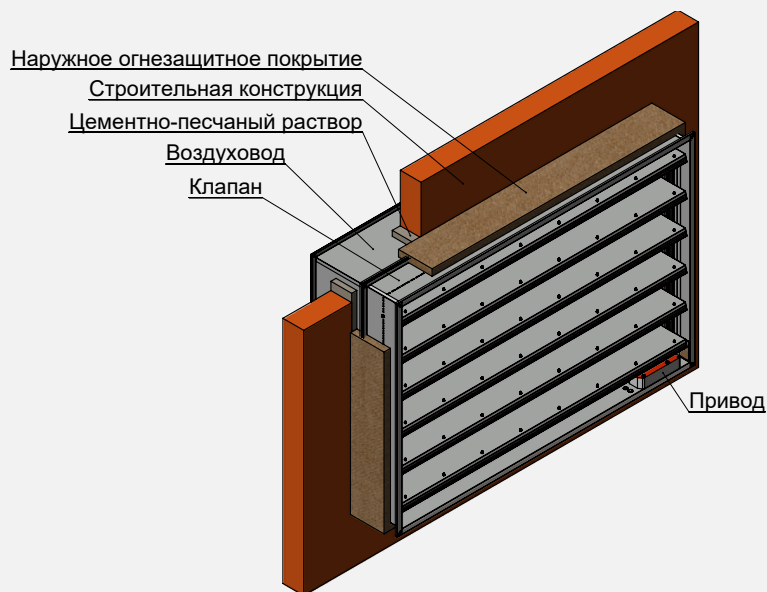
Применяемость приводов Sigmavent на клапанах Сигмавент-90-НО(КЛ)-АхВ-ВН-...

		300	350	400	450	500	550	600	650	700	750	800	850	900	950	1000	1050	1100	1150	1200	1250	1300	1350	1400	1450	1500	1550	1600	1650	1700	1750	1800
Сторона В, мм	150																															
	200																															
	250																															
	300																															
	350																															
	400																															
	450																															
	500																															
	550																															
	600																															
	650																															
	700																															
	750																															
	800																															
	850																															
	900																															
950																																
1000																																
1050																																
1100																																
1150																																
1200																																

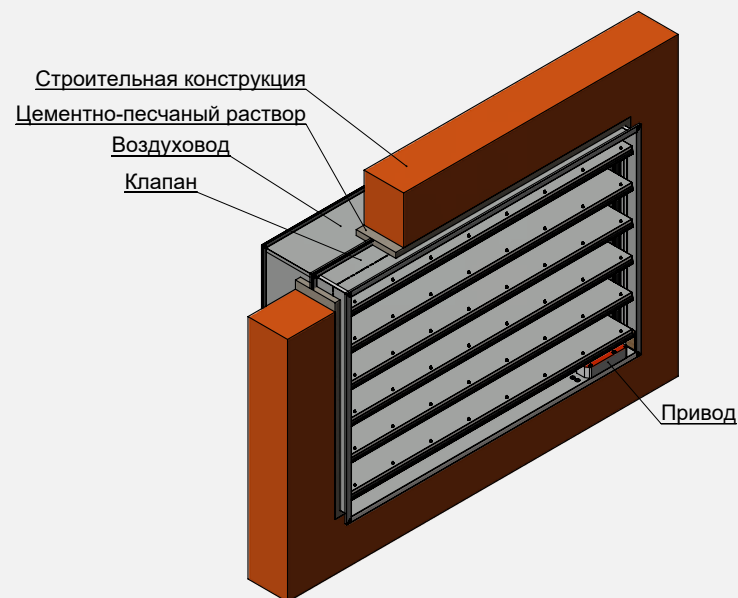
Привод SVF3-230/24
 Привод SVF5-230/24
 Привод SVF8-230/24

Установка клапанов Сигмавент-90-НО(КЛ)-АхВ-ВН... в перегородках и перекрытиях

- Клапан Сигмавент-90-НО(КЛ)-АхВ-ВН... монтируется в проеме строительной конструкции или рядом с ней.
- Пространственная ориентация клапана при его установке может быть произвольной, но с учетом обеспечения свободного доступа к приводу.
- Нормально открытый клапан должен устанавливаться в проемах строительных конструкций с нормируемым пределом огнестойкости таким образом, чтобы заслонка в закрытом положении находилась в толщине преграды. Заделка зазоров между клапаном и ограждающими конструкциями должна производиться цементно-песчаным раствором.
- Согласно СП 7.13130.2013, п. 6.11, допускается установка нормально открытого клапана «...с любой стороны указанных конструкций, обеспечивая предел огнестойкости воздуховода на участке от поверхности ограждающей конструкции до закрытой заслонки клапана, равный нормируемому пределу огнестойкости этой конструкции».



Установка клапана Сигмавент-90-НО(КЛ)-АхВ-ВН... вне преграды

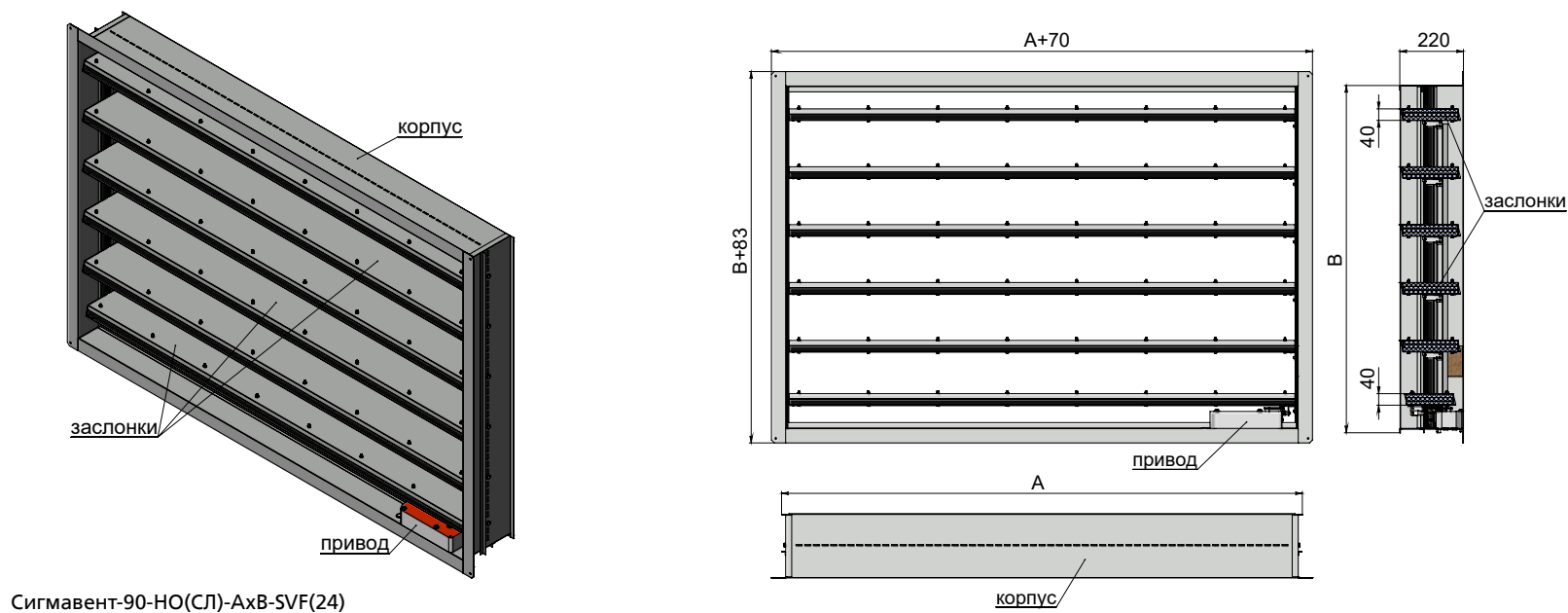


Установка клапана Сигмавент-90-НО(КЛ)-АхВ-ВН... в преграде

КЛАПАН СИГМАВЕНТ-90-НО(СЛ)-АхВ-...

Клапан предназначен для установки в проем (стенное исполнение, то есть без торцевого подсоединения к воздуховоду). Клапан многостворчатый, состоит из корпуса прямоугольной формы глубиной 220 мм, имеющего с одной стороны фланец, заслонки и привод, расположенный внутри корпуса. Заслонки коробчатого типа изготовлены из оцинкованной стали и заполнены внутри огнестойким теплоизолирующим материалом. Пространственная ориентация клапана при его установке может быть произвольной, с учетом обеспечения свободного доступа к приводу.

ОСОБЕННОСТЬ МОДИФИКАЦИИ В ОТСУТСТВИИ ВЫЛЕТА ЗАСЛОНОК В ОТКРЫТОМ ПОЛОЖЕНИИ ЗА ПРЕДЕЛЫ КОРПУСА КЛАПАНА



Максимальная скорость потока/ Максимальное статическое давление в открытом положении	Вылет заслонки	Применяемая решетка	Типы приводов	Расположение привода	Рекомендуемое место установки
25 м/с 1500 Па	Отсутствует за пределы корпуса клапана	РС РНСС	<ul style="list-style-type: none"> • Электромагнитный • Электромеханический с возвратной пружиной • Электромеханический реверсивный привод 	Внутри корпуса – без обозначения	В проем в преграде, в проем в торце или сбоку воздуховода, вылет заслонок за пределы корпуса отсутствует.

Площадь проходного сечения клапанов Сигмавент-90-НО(СЛ)-АхВ-..., м²

		Страна А, мм																														
		300	350	400	450	500	550	600	650	700	750	800	850	900	950	1000	1050	1100	1150	1200	1250	1300	1350	1400	1450	1500	1550	1600	1650	1700	1750	1800
Страна В, мм	150	0,007	0,010	0,014	0,017	0,020	0,024	0,027	0,030	0,034	0,037	0,040	0,044	0,047	0,050	0,054	0,057	0,060	0,064	0,067	0,071	0,074	0,077	0,081	0,084	0,087	0,091	0,094	0,097	0,101	0,104	0,107
	200	0,019	0,025	0,031	0,037	0,043	0,049	0,055	0,060	0,066	0,072	0,078	0,084	0,090	0,096	0,101	0,107	0,113	0,119	0,125	0,131	0,136	0,142	0,148	0,154	0,160	0,166	0,172	0,177	0,183	0,189	0,195
	250	0,022	0,028	0,035	0,041	0,047	0,054	0,060	0,066	0,073	0,079	0,086	0,092	0,098	0,105	0,111	0,117	0,124	0,130	0,136	0,143	0,149	0,155	0,162	0,168	0,174	0,181	0,187	0,193	0,200	0,206	0,213
	300	0,035	0,043	0,052	0,061	0,070	0,079	0,088	0,097	0,105	0,114	0,123	0,132	0,141	0,150	0,159	0,167	0,176	0,185	0,194	0,203	0,212	0,220	0,229	0,238	0,247	0,256	0,265	0,274	0,282	0,291	0,300
	350	0,047	0,059	0,070	0,081	0,093	0,104	0,115	0,127	0,138	0,149	0,161	0,172	0,183	0,195	0,206	0,217	0,229	0,240	0,252	0,263	0,274	0,286	0,297	0,308	0,320	0,331	0,342	0,354	0,365	0,376	0,388
	400	0,060	0,074	0,088	0,101	0,115	0,129	0,143	0,157	0,171	0,184	0,198	0,212	0,226	0,240	0,254	0,268	0,281	0,295	0,309	0,323	0,337	0,351	0,365	0,378	0,392	0,406	0,420	0,434	0,448	0,461	0,475
	450	0,062	0,077	0,091	0,105	0,120	0,134	0,148	0,163	0,177	0,191	0,206	0,220	0,235	0,249	0,263	0,278	0,292	0,306	0,321	0,335	0,349	0,364	0,378	0,392	0,407	0,421	0,435	0,450	0,464	0,478	0,493
	500	0,075	0,092	0,109	0,125	0,142	0,159	0,176	0,193	0,210	0,227	0,243	0,260	0,277	0,294	0,311	0,328	0,345	0,361	0,378	0,395	0,412	0,429	0,446	0,462	0,479	0,496	0,513	0,530	0,547	0,564	0,580
	550	0,088	0,107	0,126	0,146	0,165	0,184	0,204	0,223	0,242	0,262	0,281	0,300	0,320	0,339	0,358	0,378	0,397	0,416	0,436	0,455	0,475	0,494	0,513	0,533	0,552	0,571	0,591	0,610	0,629	0,649	0,668
	600	0,100	0,122	0,144	0,166	0,188	0,209	0,231	0,253	0,275	0,297	0,319	0,340	0,362	0,384	0,406	0,428	0,450	0,472	0,493	0,515	0,537	0,559	0,581	0,603	0,625	0,646	0,668	0,690	0,712	0,734	0,756
	650	0,103	0,125	0,147	0,170	0,192	0,214	0,237	0,259	0,281	0,304	0,326	0,348	0,371	0,393	0,416	0,438	0,460	0,483	0,505	0,527	0,550	0,572	0,594	0,617	0,639	0,661	0,684	0,706	0,728	0,751	0,773
	700	0,115	0,140	0,165	0,190	0,215	0,239	0,264	0,289	0,314	0,339	0,364	0,389	0,413	0,438	0,463	0,488	0,513	0,538	0,563	0,587	0,612	0,637	0,662	0,687	0,712	0,736	0,761	0,786	0,811	0,836	0,861
	750	0,128	0,155	0,183	0,210	0,237	0,265	0,292	0,319	0,347	0,374	0,401	0,429	0,456	0,483	0,511	0,538	0,565	0,593	0,620	0,647	0,675	0,702	0,730	0,757	0,784	0,812	0,839	0,866	0,894	0,921	0,948
	800	0,140	0,170	0,200	0,230	0,260	0,290	0,320	0,349	0,379	0,409	0,439	0,469	0,499	0,528	0,558	0,588	0,618	0,648	0,678	0,708	0,737	0,767	0,797	0,827	0,857	0,887	0,917	0,946	0,976	1,006	1,036
	850	0,143	0,173	0,204	0,234	0,264	0,295	0,325	0,355	0,386	0,416	0,446	0,477	0,507	0,538	0,568	0,598	0,629	0,659	0,689	0,720	0,750	0,780	0,811	0,841	0,871	0,902	0,932	0,962	0,993	1,023	1,053
	900	0,156	0,188	0,221	0,254	0,287	0,320	0,353	0,386	0,418	0,451	0,484	0,517	0,550	0,583	0,615	0,648	0,681	0,714	0,747	0,780	0,813	0,845	0,878	0,911	0,944	0,977	1,010	1,043	1,075	1,108	1,141
950	0,168	0,204	0,239	0,274	0,310	0,345	0,380	0,416	0,451	0,486	0,522	0,557	0,592	0,628	0,663	0,698	0,734	0,769	0,804	0,840	0,875	0,911	0,946	0,981	1,017	1,052	1,087	1,123	1,158	1,193	1,229	
1000	0,181	0,219	0,256	0,294	0,332	0,370	0,408	0,446	0,484	0,521	0,559	0,597	0,635	0,673	0,711	0,749	0,786	0,824	0,862	0,900	0,938	0,976	1,013	1,051	1,089	1,127	1,165	1,203				
1050	0,183	0,222	0,260	0,298	0,337	0,375	0,413	0,452	0,490	0,528	0,567	0,605	0,643	0,682	0,720	0,759	0,797	0,835	0,874	0,912	0,950	0,989	1,027	1,065	1,104							
1100	0,196	0,237	0,278	0,318	0,359	0,400	0,441	0,482	0,523	0,564	0,604	0,645	0,686	0,727	0,768	0,809	0,849	0,890	0,931	0,972	1,013	1,054	1,095									
1150	0,208	0,252	0,295	0,339	0,382	0,425	0,469	0,512	0,555	0,599	0,642	0,685	0,729	0,772	0,815	0,859	0,902	0,945	0,989	1,032	1,075	1,119	1,162									
1200	0,221	0,267	0,313	0,359	0,404	0,450	0,496	0,542	0,588	0,634	0,680	0,725	0,771	0,817	0,863	0,909	0,955	1,001	1,046	1,092	1,138											

Типоразмеры клапанов, выходящие за пределы таблицы или применяемости требуемых приводов, изготавливаются в кассетном исполнении.

Коэффициент местного сопротивления клапанов Сигмавент-90-НО(СЛ)-АхВ... при установке в перегородке

		Сторона А, мм																														
		300	350	400	450	500	550	600	650	700	750	800	850	900	950	1000	1050	1100	1150	1200	1250	1300	1350	1400	1450	1500	1550	1600	1650	1700	1750	1800
Сторона В, мм	150	4,28	4,12	4,00	3,91	3,84	3,79	3,74	3,70	3,67	3,64	3,61	3,59	3,57	3,55	3,54	3,52	3,51	3,50	3,49	3,48	3,47	3,46	3,45	3,45	3,44	3,43	3,43	3,42	3,42	3,41	3,41
	200	3,65	3,53	3,43	3,36	3,31	3,26	3,23	3,20	3,17	3,15	3,13	3,11	3,10	3,08	3,07	3,06	3,05	3,04	3,03	3,03	3,02	3,01	3,01	3,00	3,00	2,99	2,99	2,98	2,98	2,98	2,97
	250	3,76	3,65	3,58	3,52	3,47	3,43	3,40	3,37	3,35	3,33	3,31	3,30	3,29	3,27	3,26	3,25	3,24	3,24	3,23	3,22	3,22	3,21	3,21	3,20	3,20	3,19	3,19	3,19	3,18	3,18	3,18
	300	3,45	3,36	3,29	3,23	3,19	3,16	3,13	3,11	3,09	3,07	3,05	3,04	3,03	3,02	3,01	3,00	2,99	2,99	2,98	2,97	2,97	2,96	2,96	2,96	2,95	2,95	2,94	2,94	2,94	2,94	2,93
	350	3,24	3,16	3,09	3,05	3,01	2,98	2,95	2,93	2,91	2,90	2,88	2,87	2,86	2,85	2,84	2,83	2,83	2,82	2,82	2,81	2,81	2,80	2,80	2,79	2,79	2,79	2,78	2,78	2,78	2,77	2,77
	400	3,10	3,02	2,96	2,91	2,88	2,85	2,82	2,80	2,79	2,77	2,76	2,75	2,74	2,73	2,72	2,72	2,71	2,70	2,70	2,69	2,69	2,69	2,68	2,68	2,67	2,67	2,67	2,67	2,66	2,66	2,66
	450	3,21	3,13	3,08	3,03	3,00	2,97	2,95	2,93	2,91	2,90	2,89	2,88	2,87	2,86	2,85	2,85	2,84	2,83	2,83	2,82	2,82	2,82	2,81	2,81	2,81	2,80	2,80	2,80	2,79	2,79	2,79
	500	3,09	3,02	2,97	2,93	2,90	2,87	2,85	2,83	2,81	2,80	2,79	2,78	2,77	2,76	2,76	2,75	2,74	2,74	2,73	2,73	2,72	2,72	2,72	2,71	2,71	2,71	2,71	2,70	2,70	2,70	2,70
	550	3,00	2,93	2,88	2,84	2,81	2,79	2,77	2,75	2,74	2,72	2,71	2,70	2,69	2,69	2,68	2,67	2,67	2,66	2,66	2,65	2,65	2,65	2,64	2,64	2,64	2,63	2,63	2,63	2,63	2,62	2,62
	600	2,93	2,86	2,81	2,78	2,75	2,72	2,70	2,69	2,67	2,66	2,65	2,64	2,63	2,62	2,62	2,61	2,61	2,60	2,60	2,59	2,59	2,59	2,58	2,58	2,58	2,57	2,57	2,57	2,57	2,57	2,56
	650	3,02	2,95	2,90	2,87	2,84	2,81	2,79	2,78	2,76	2,75	2,74	2,73	2,72	2,72	2,71	2,70	2,70	2,69	2,69	2,69	2,68	2,68	2,68	2,67	2,67	2,67	2,67	2,66	2,66	2,66	2,66
	700	2,95	2,89	2,84	2,81	2,78	2,75	2,74	2,72	2,71	2,70	2,68	2,68	2,67	2,66	2,65	2,65	2,64	2,64	2,64	2,63	2,63	2,62	2,62	2,62	2,62	2,62	2,61	2,61	2,61	2,61	2,60
	750	2,90	2,84	2,79	2,76	2,73	2,71	2,69	2,67	2,66	2,65	2,64	2,63	2,62	2,61	2,61	2,60	2,60	2,59	2,59	2,58	2,58	2,58	2,57	2,57	2,57	2,57	2,56	2,56	2,56	2,56	2,56
	800	2,85	2,79	2,75	2,71	2,68	2,66	2,64	2,63	2,62	2,61	2,60	2,59	2,58	2,57	2,57	2,56	2,56	2,55	2,55	2,54	2,54	2,54	2,54	2,53	2,53	2,53	2,53	2,52	2,52	2,52	2,52
	850	2,92	2,86	2,82	2,78	2,75	2,73	2,72	2,70	2,69	2,68	2,67	2,66	2,65	2,65	2,64	2,63	2,63	2,62	2,62	2,62	2,61	2,61	2,61	2,60	2,60	2,60	2,60	2,60	2,59	2,59	2,59
	900	2,88	2,82	2,77	2,74	2,71	2,69	2,68	2,66	2,65	2,64	2,63	2,62	2,61	2,61	2,60	2,60	2,59	2,59	2,58	2,58	2,58	2,57	2,57	2,57	2,56	2,56	2,56	2,56	2,56	2,55	2,55
950	2,84	2,78	2,74	2,71	2,68	2,66	2,64	2,63	2,61	2,60	2,59	2,59	2,58	2,57	2,57	2,56	2,56	2,55	2,55	2,55	2,54	2,54	2,54	2,53	2,53	2,53	2,53	2,53	2,52	2,52	2,52	
1000	2,81	2,75	2,71	2,67	2,65	2,63	2,61	2,60	2,58	2,57	2,56	2,56	2,55	2,54	2,54	2,53	2,53	2,52	2,52	2,52	2,51	2,51	2,51	2,50	2,50	2,50	2,50	2,50				
1050	2,86	2,80	2,76	2,73	2,71	2,69	2,67	2,65	2,64	2,63	2,62	2,61	2,61	2,60	2,60	2,59	2,59	2,58	2,58	2,57	2,57	2,57	2,57	2,56	2,56							
1100	2,83	2,77	2,73	2,70	2,68	2,66	2,64	2,62	2,61	2,60	2,59	2,59	2,58	2,57	2,57	2,56	2,56	2,55	2,55	2,55	2,54	2,54	2,54									
1150	2,80	2,75	2,70	2,67	2,65	2,63	2,61	2,60	2,59	2,58	2,57	2,56	2,55	2,55	2,54	2,54	2,53	2,53	2,52	2,52	2,52	2,51	2,51									
1200	2,78	2,72	2,68	2,65	2,62	2,60	2,59	2,57	2,56	2,55	2,54	2,54	2,53	2,52	2,52	2,51	2,51	2,51	2,50	2,50	2,49											

Коэффициент местного сопротивления клапанов Сигмавент-90-НО(СЛ)-АхВ-... при установке в воздуховод

		Страна А, мм																														
		300	350	400	450	500	550	600	650	700	750	800	850	900	950	1000	1050	1100	1150	1200	1250	1300	1350	1400	1450	1500	1550	1600	1650	1700	1750	1800
Страна В, мм	150	2,28	2,12	2,00	1,91	1,84	1,79	1,74	1,70	1,67	1,64	1,61	1,59	1,57	1,55	1,54	1,52	1,51	1,50	1,49	1,48	1,47	1,46	1,45	1,45	1,44	1,43	1,43	1,42	1,42	1,41	1,41
	200	1,65	1,53	1,43	1,36	1,31	1,26	1,23	1,20	1,17	1,15	1,13	1,11	1,10	1,08	1,07	1,06	1,05	1,04	1,03	1,02	1,01	1,01	1,00	1,00	0,99	0,99	0,98	0,98	0,98	0,97	
	250	1,76	1,65	1,58	1,52	1,47	1,43	1,40	1,37	1,35	1,33	1,31	1,30	1,29	1,27	1,26	1,25	1,24	1,24	1,23	1,22	1,22	1,21	1,21	1,20	1,20	1,19	1,19	1,19	1,18	1,18	1,18
	300	1,45	1,36	1,29	1,23	1,19	1,16	1,13	1,11	1,09	1,07	1,05	1,04	1,03	1,02	1,01	1,00	0,99	0,99	0,98	0,97	0,97	0,96	0,96	0,96	0,95	0,95	0,94	0,94	0,94	0,94	0,93
	350	1,24	1,16	1,09	1,05	1,01	0,98	0,95	0,93	0,91	0,90	0,88	0,87	0,86	0,85	0,84	0,83	0,83	0,82	0,82	0,81	0,81	0,80	0,80	0,79	0,79	0,79	0,78	0,78	0,78	0,77	0,77
	400	1,10	1,02	0,96	0,91	0,88	0,85	0,82	0,80	0,79	0,77	0,76	0,75	0,74	0,73	0,72	0,72	0,71	0,70	0,70	0,69	0,69	0,69	0,68	0,68	0,67	0,67	0,67	0,67	0,66	0,66	0,66
	450	1,21	1,13	1,08	1,03	1,00	0,97	0,95	0,93	0,91	0,90	0,89	0,88	0,87	0,86	0,85	0,85	0,84	0,83	0,83	0,82	0,82	0,82	0,81	0,81	0,81	0,80	0,80	0,80	0,79	0,79	0,79
	500	1,09	1,02	0,97	0,93	0,90	0,87	0,85	0,83	0,81	0,80	0,79	0,78	0,77	0,76	0,76	0,75	0,74	0,74	0,73	0,73	0,72	0,72	0,72	0,71	0,71	0,71	0,71	0,70	0,70	0,70	0,70
	550	1,00	0,93	0,88	0,84	0,81	0,79	0,77	0,75	0,74	0,72	0,71	0,70	0,69	0,69	0,68	0,67	0,67	0,66	0,66	0,65	0,65	0,65	0,64	0,64	0,64	0,63	0,63	0,63	0,63	0,62	0,62
	600	0,93	0,86	0,81	0,78	0,75	0,72	0,70	0,69	0,67	0,66	0,65	0,64	0,63	0,62	0,62	0,61	0,61	0,60	0,60	0,59	0,59	0,59	0,58	0,58	0,58	0,57	0,57	0,57	0,57	0,57	0,56
	650	1,02	0,95	0,90	0,87	0,84	0,81	0,79	0,78	0,76	0,75	0,74	0,73	0,72	0,72	0,71	0,70	0,70	0,69	0,69	0,69	0,68	0,68	0,68	0,67	0,67	0,67	0,67	0,66	0,66	0,66	0,66
	700	0,95	0,89	0,84	0,81	0,78	0,75	0,74	0,72	0,71	0,70	0,68	0,68	0,67	0,66	0,65	0,65	0,64	0,64	0,64	0,63	0,63	0,62	0,62	0,62	0,62	0,61	0,61	0,61	0,61	0,60	0,60
750	0,90	0,84	0,79	0,76	0,73	0,71	0,69	0,67	0,66	0,65	0,64	0,63	0,62	0,61	0,61	0,60	0,60	0,59	0,59	0,58	0,58	0,58	0,57	0,57	0,57	0,57	0,56	0,56	0,56	0,56	0,56	
800	0,85	0,79	0,75	0,71	0,68	0,66	0,64	0,63	0,62	0,61	0,60	0,59	0,58	0,57	0,57	0,56	0,56	0,55	0,55	0,54	0,54	0,54	0,54	0,53	0,53	0,53	0,53	0,52	0,52	0,52	0,52	
850	0,92	0,86	0,82	0,78	0,75	0,73	0,72	0,70	0,69	0,68	0,67	0,66	0,65	0,65	0,64	0,63	0,63	0,62	0,62	0,62	0,61	0,61	0,61	0,60	0,60	0,60	0,60	0,60	0,59	0,59	0,59	
900	0,88	0,82	0,77	0,74	0,71	0,69	0,68	0,66	0,65	0,64	0,63	0,62	0,61	0,61	0,60	0,60	0,59	0,59	0,58	0,58	0,58	0,57	0,57	0,57	0,56	0,56	0,56	0,56	0,56	0,55	0,55	
950	0,84	0,78	0,74	0,71	0,68	0,66	0,64	0,63	0,61	0,60	0,59	0,59	0,58	0,57	0,57	0,56	0,56	0,55	0,55	0,55	0,54	0,54	0,54	0,53	0,53	0,53	0,53	0,53	0,52	0,52	0,52	
1000	0,81	0,75	0,71	0,67	0,65	0,63	0,61	0,60	0,58	0,57	0,56	0,56	0,55	0,54	0,54	0,53	0,53	0,52	0,52	0,52	0,51	0,51	0,51	0,50	0,50	0,50	0,50	0,50				
1050	0,86	0,80	0,76	0,73	0,71	0,69	0,67	0,65	0,64	0,63	0,62	0,61	0,61	0,60	0,60	0,59	0,59	0,58	0,58	0,57	0,57	0,57	0,57	0,56	0,56							
1100	0,83	0,77	0,73	0,70	0,68	0,66	0,64	0,62	0,61	0,60	0,59	0,59	0,58	0,57	0,57	0,56	0,56	0,55	0,55	0,55	0,54	0,54	0,54									
1150	0,80	0,75	0,70	0,67	0,65	0,63	0,61	0,60	0,59	0,58	0,57	0,56	0,55	0,55	0,54	0,54	0,53	0,53	0,52	0,52	0,52	0,51	0,51									
1200	0,78	0,72	0,68	0,65	0,62	0,60	0,59	0,57	0,56	0,55	0,54	0,54	0,53	0,52	0,52	0,51	0,51	0,51	0,50	0,50	0,49											

Коэффициент местного сопротивления указан относительно скорости в клапане

Применяемость приводов Velimo на клапанах Сигмавент-90-НО(СЛ)-АхВ-...

		Сторона А, мм																											
		350	400	450	500	550	600	650	700	750	800	850	900	950	1000	1050	1100	1150	1200	1250	1300	1350	1400	1450	1500	1550	1600	1650	1700
Сторона В, мм	150	Привод BFL230/24; ЭМП220/24																											
	200	Привод BFL230/24; ЭМП220/24																											
	250	Привод BFL230/24; ЭМП220/24																											
	300	Привод BFL230/24; ЭМП220/24																											
	350	Привод BFL230/24; ЭМП220/24																											
	400	Привод BFL230/24; ЭМП220/24																											
	450	Привод BFL230/24; ЭМП220/24																											
	500	Привод BFL230/24; ЭМП220/24																											
	550	Привод BFL230/24; ЭМП220/24																											
	600	Привод BFL230/24; ЭМП220/24																											
	650	Привод BFL230/24; ЭМП220/24																											
	700	Привод BFL230/24; ЭМП220/24																											
	750	Привод BFL230/24; ЭМП220/24																											
	800	Привод BFL230/24; ЭМП220/24																											
	850	Привод BFL230/24; ЭМП220/24																											
	900	Привод BFL230/24; ЭМП220/24																											
950	Привод BFL230/24; ЭМП220/24																												
1000	Привод BFL230/24; ЭМП220/24																												
1050	Привод BFL230/24; ЭМП220/24																												
1100	Привод BFL230/24; ЭМП220/24																												
1150	Привод BFL230/24; ЭМП220/24																												
1200	Привод BFL230/24; ЭМП220/24																												

Привод BFL230/24; ЭМП220/24

 Привод BFN230/24; ЭМП220/24

 Привод BF230/24; ЭМП220/24

Применяемость приводов Sigmavent на клапанах Сигмавент-90-НО(СЛ)-АхВ-...

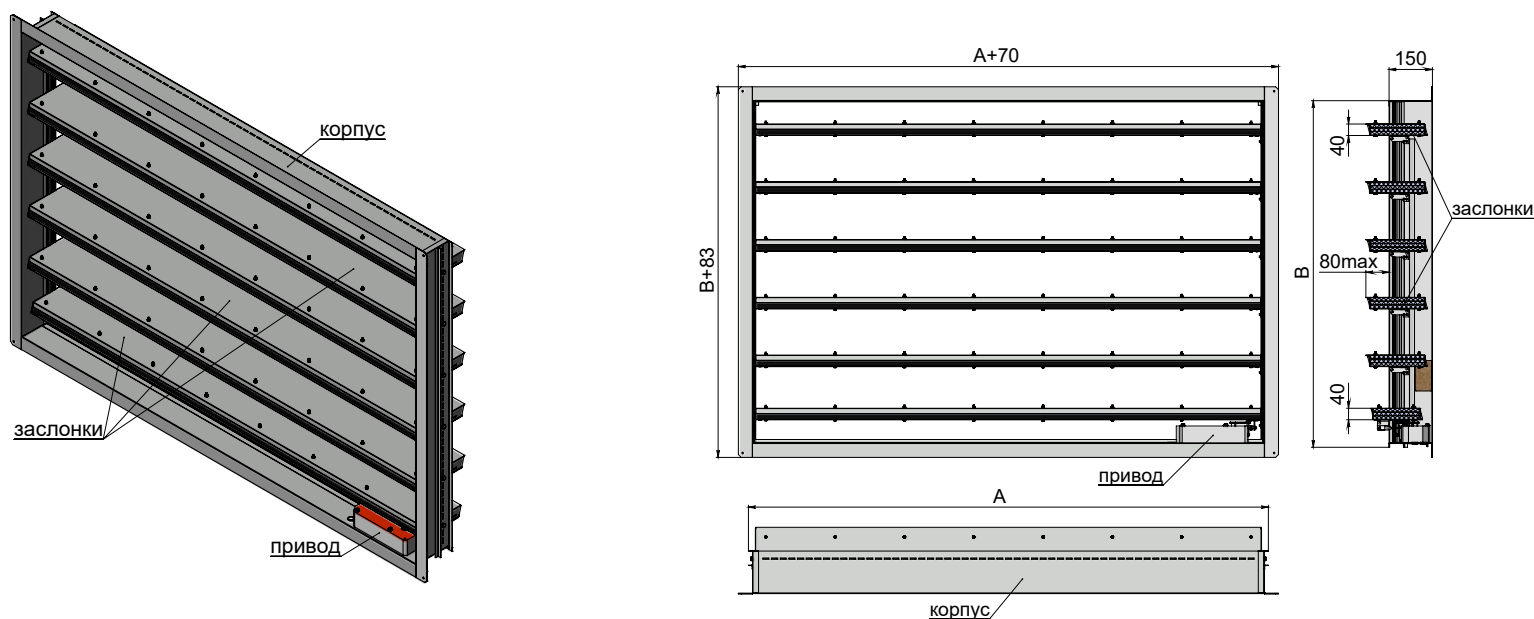
		Сторона А, мм																																			
		300	350	400	450	500	550	600	650	700	750	800	850	900	950	1000	1050	1100	1150	1200	1250	1300	1350	1400	1450	1500	1550	1600	1650	1700	1750	1800					
Сторона В, мм	150																																				
	200																																				
	250																																				
	300																																				
	350																																				
	400																																				
	450																																				
	500																																				
	550																																				
	600																																				
	650																																				
	700																																				
	750																																				
	800																																				
	850																																				
	900																																				
	950																																				
	1000																																				
1050																																					
1100																																					
1150																																					
1200																																					

Привод SVF3-230/24
 Привод SVF5-230/24
 Привод SVF8-230/24

КЛАПАН СИГМАВЕНТ-90-НО(СЛ)-АхВх150-...

Клапан Сигмавент-90-НО(СЛ)-АхВх150-... представляет собой модификацию клапана Сигмавент-90-НО(СЛ)-АхВ-... с уменьшенной до 150 мм глубиной корпуса. Все остальные геометрические и аэродинамические характеристики, а также области применяемости приводов соответствуют клапану Сигмавент-90-НО(СЛ)-АхВ-...

ОСОБЕННОСТЬЮ ДАННОЙ МОДИФИКАЦИИ ЯВЛЯЕТСЯ КОРПУС ГЛУБИНОЙ 150 ММ И ОТСУТСТВИЕ ВЫЛЕТА ЗАСЛОНОК В ОТКРЫТОМ ПОЛОЖЕНИИ ЗА ЛИЦЕВУЮ СТОРОНУ КЛАПАНА

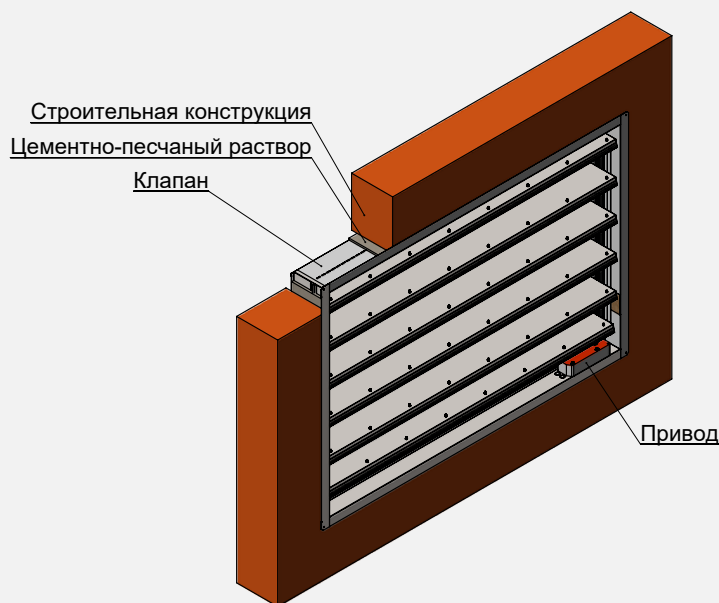


Сигмавент-90-НО(СЛ)-АхВх150-SVF(220)

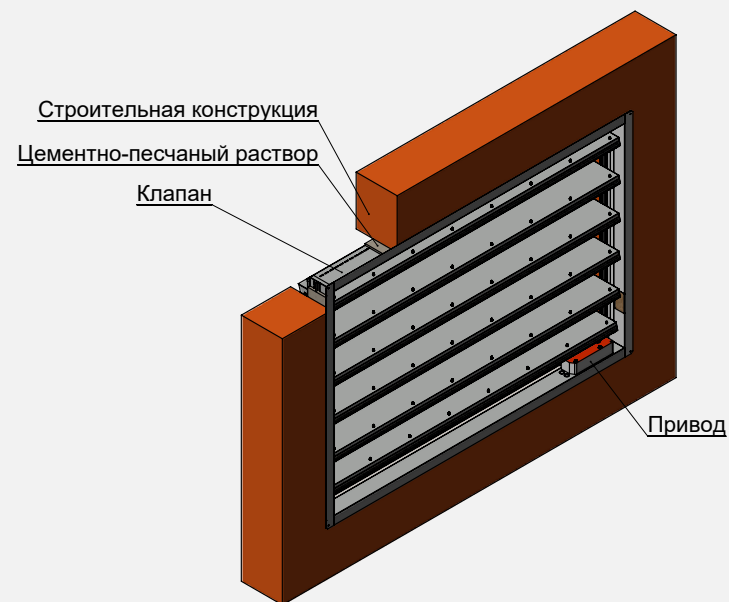
Максимальная скорость потока / Максимальное статическое давление в открытом положении	Вылет заслонки	Применяемая решетка	Типы приводов	Расположение привода	Рекомендуемое место установки
25 м/с 1500 Па	Отсутствует за лицевую сторону. Вылет створки за тыльную сторону корпуса клапана составляет 80 мм	РС РНСС	<ul style="list-style-type: none"> • Электромагнитный • Электромеханический с возвратной пружиной • Электромеханический реверсивный привод 	Внутри корпуса – без обозначения	В проем в преграде, в проем в торце или сбоку воздуховода.

Установка клапанов Сигмавент-90-НО(СЛ)-АхВ-... и Сигмавент-90-НО(СЛ)-АхВх150-... в перегородках и перекрытиях

- Вылет заслонок в открытом положении остается в габарите 220 мм.
- Клапаны Сигмавент-90-НО(СЛ)/Сигмавент-90-НО(СЛ)-АхВх150-... монтируются в проеме строительной конструкции.
- Пространственная ориентация клапана при его установке может быть произвольной, но с учетом обеспечения свободного доступа к приводу.
- Противопожарный клапан должен устанавливаться в проемах строительных конструкций с нормируемым пределом огнестойкости. Заделка зазоров между клапаном и ограждающими конструкциями должна производиться цементно-песчаным раствором.



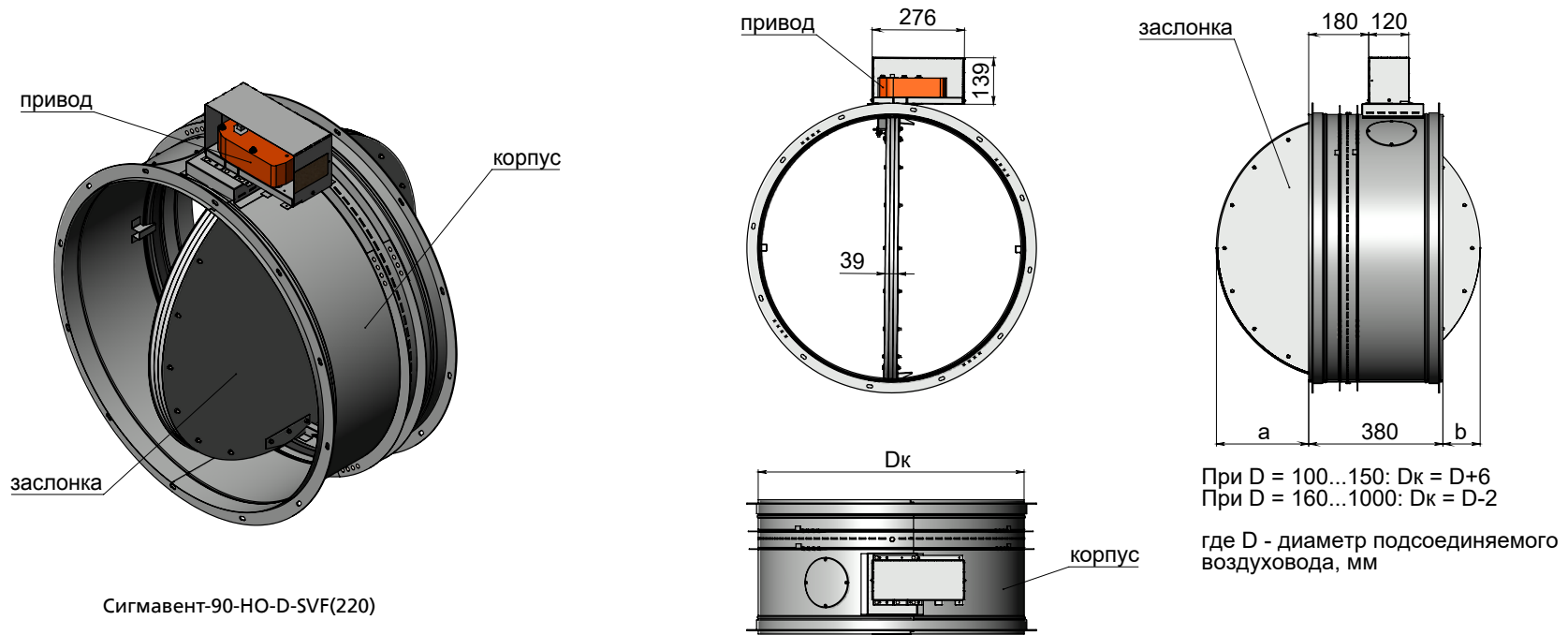
Установка клапана Сигмавент-90-НО(СЛ)-АхВ-... в преграде



Установка клапана Сигмавент-90-НО(СЛ)-АхВх150-... в преграде

КЛАПАН СИГМАВЕНТ-90-НО-D-...

Клапан стандартного (канального, с возможностью подключения воздуховода хотя бы с одной стороны) исполнения состоит из корпуса круглой формы, заслонки и привода, расположенного снаружи корпуса. Корпус изготавливается из оцинкованной стали и конструктивно аналогичен отрезку воздуховода длиной 380 мм с подсоединяемыми фланцами, или 400 с ниппельным подсоединением. Заслонка коробчатого типа изготавливается из оцинкованной стали с набитым внутри огнестойким теплоизолирующим материалом. Клапан одностворчатый со смотровым люком с фланцевым или ниппельным подсоединением.



Сигмавент-90-НО-D-SVF(220)

Максимальная скорость потока/максимальное статическое давление	Вылет заслонки	Применяемая решетка	Типы приводов	Расположение привода	Рекомендуемое место установк
25 м/с 1500 Па	Не регламентирован	Не применяется	<ul style="list-style-type: none"> • Электромагнитный • Электромеханический с возвратной пружиной • Электромеханический реверсивный привод 	Снаружи корпуса, привод смещен от оси заслонки	Не в конце воздуховода

Вылет заслонки за пределы корпуса клапана Сигмавент-90-НО-D...

В, мм	100	125	140	150	160	180	200	225	250	280	315	355	400	450	500	560	630	710	800	900	1000
а, мм	0	0	0	0	0	0	0	0	5	20	37	54	76	101	126	156	191	231	276	326	376
б, мм	0	0	0	0	0	0	0	0	0	0	0	0	0	0	0	0	23	63	108	158	208

Площадь проходного сечения клапанов Сигмавент-90-НО-D..., м²

D, мм	100	125	140	150	160	180	200	225	250	280	315	355	400	450	500	560	630	710	800	900	1000
Fпрох, м ²	0,005	0,009	0,012	0,014	0,013	0,018	0,023	0,030	0,038	0,049	0,064	0,078	0,102	0,133	0,167	0,214	0,275	0,355	0,456	0,584	0,728


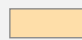
Коэффициент местного сопротивления клапанов Сигмавент-90-НО-D...

D, мм	100	125	140	150	160	180	200	225	250	280	315	355	400	450	500	560	630	710	800	900	1000
КМС	1,26	0,79	0,64	0,56	1,64	1,26	1,02	0,81	0,67	0,55	0,45	0,61	0,50	0,42	0,36	0,30	0,26	0,22	0,19	0,16	0,14

Коэффициент местного сопротивления указан относительно скорости в воздуховоде.

Применение приводов Velimo на клапанах Сигмавент-90-НО-D...

D, мм	100	125	140	150	160	180	200	225	250	280	315	355	400	450	500	560	630	710	800	900	1000

 Привод BFL230/24, ЭМ(220/24)  Привод BFN230/24, ЭМ(220/24)

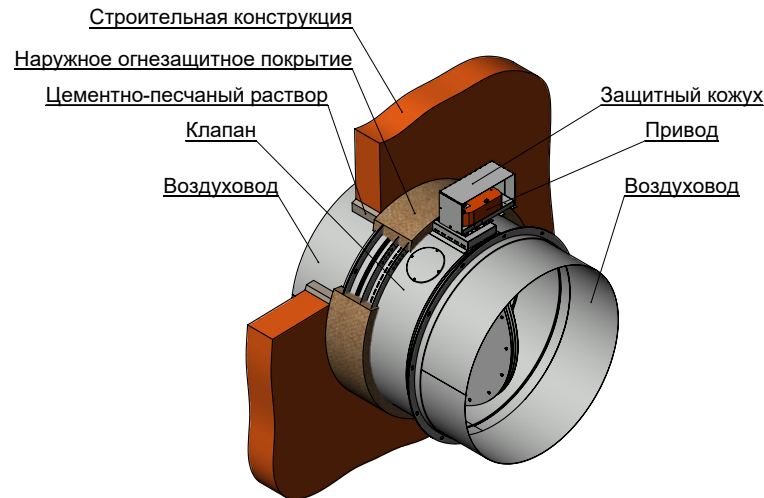
Применение приводов Sigmavent на клапанах Сигмавент-90-НО-D...

D, мм	100	125	140	150	160	180	200	225	250	280	315	355	400	450	500	560	630	710	800	900	1000

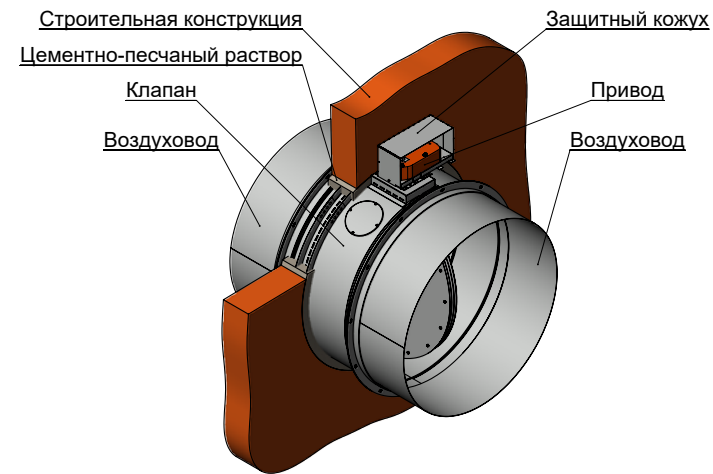
 Привод SVF3-230/24  Привод SVF5-230/24  Привод SVF8-230/24

Установка клапанов Сигмавент-90-НО-D-... в перегородках и перекрытиях

- При монтаже необходимо учитывать вылет заслонки за пределы клапана в открытом положении.
- Клапан Сигмавент-90-НО-D-... монтируется в проеме строительной конструкции или рядом с ней.
- Пространственная ориентация клапана при его установке может быть произвольной, но с учетом обеспечения свободного доступа к приводу.
- Противопожарный клапан должен устанавливаться в проемах строительных конструкций с нормируемым пределом огнестойкости таким образом, чтобы заслонка находилась в толщине преграды. Заделка зазоров между клапаном и ограждающими конструкциями должна производиться цементно-песчаным раствором.
- Согласно СП 7.13130.2013, п. 6.11, допускается установка нормально открытого клапана «...с любой стороны указанных конструкций, обеспечивая предел огнестойкости воздуховода на участке от поверхности ограждающей конструкции до закрытой заслонки клапана, равный нормируемому пределу огнестойкости этой конструкции».



Установка клапана Сигмавент-90-НО-D-... вне преграды

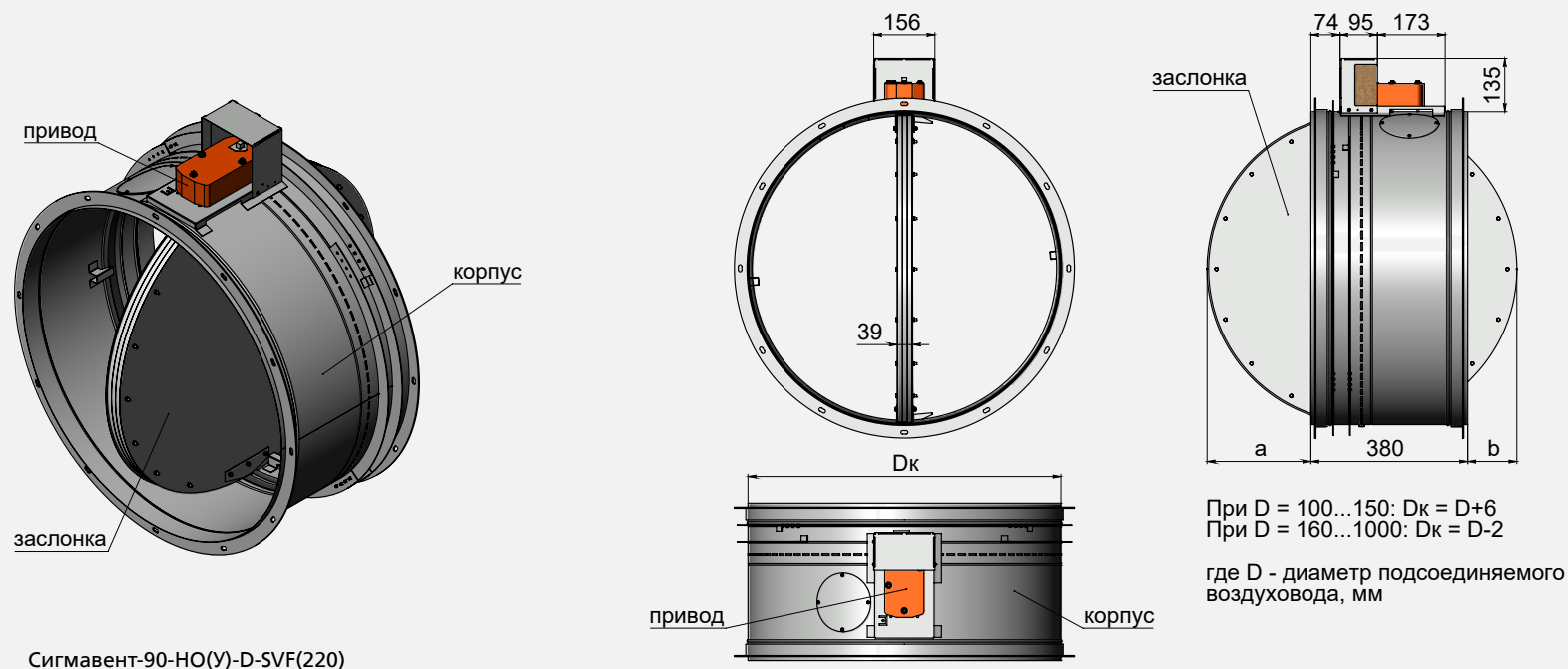


Установка клапана Сигмавент-90-НО-D-... в преграде

КЛАПАН СИГМАВЕНТ-90-НО(У)-D-...

Клапан Сигмавент-90-НО(У)-D... представляет собой модификацию клапана Сигмавент-90-НО-D... с расположением привода снаружи вдоль корпуса клапана. При этом ось вращения привода совпадает с осью вращения заслонки. Рычажная передача, предназначенная для передачи крутящего момента от привода к заслонке, в данной модификации отсутствует. Все геометрические и аэродинамические характеристики, а также области применимости приводов соответствуют клапану Сигмавент-90-НО-D...

ОСОБЕННОСТЬ МОДИФИКАЦИИ В ТОМ, ЧТО ПРИВОД СТОИТ ВДОЛЬ КОРПУСА НА ОСИ ВРАЩЕНИЯ ЗАСЛОНКИ, ЧТО УМЕНЬШАЕТ ГАБАРИТНЫЕ РАЗМЕРЫ КЛАПАНА



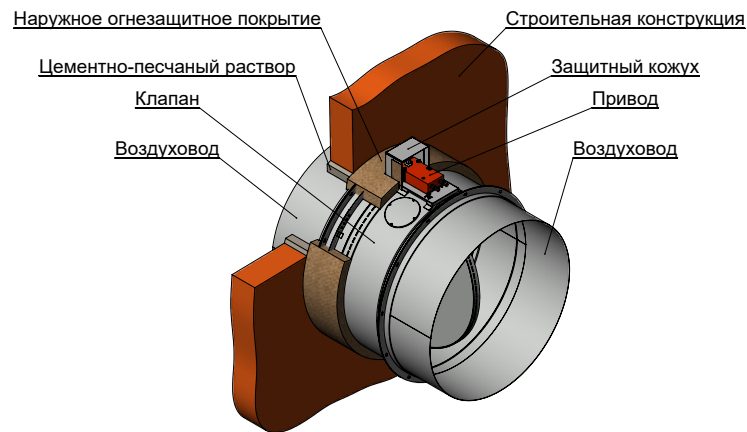
Максимальная скорость потока/максимальное статическое давление	Вылет заслонки	Применяемая решетка	Типы приводов	Расположение привода	Рекомендуемое место установки
25 м/с 1500 Па	Не регламентирован	Не применяется	<ul style="list-style-type: none"> • Электромагнитный • Электромеханический с возвратной пружиной • Электромеханический реверсивный привод 	Снаружи корпуса	Не в конце воздухопровода

Вылет заслонки за пределы корпуса клапана Сигмавент-90-НО(У)-D-...

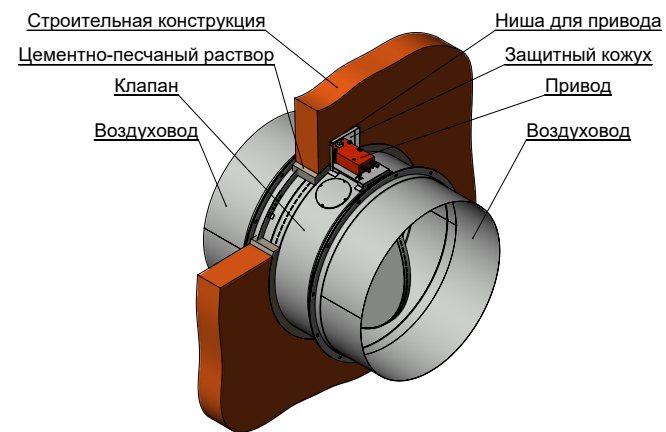
D, мм	100	125	140	150	160	180	200	225	250	280	315	355	400	450	500	560	630	710	800	900	1000
a, мм	0	0	0	0	0	0	0	0	0	0	18	39	61	86	111	141	176	216	261	311	361
b, мм	0	0	0	0	0	0	0	0	0	0	0	0	0	0	0	0	36	76	121	171	221

Установка клапанов Сигмавент-90-НО(У)-D-... в перегородках и перекрытиях

- При монтаже необходимо учитывать вылет заслонки за пределы клапана в открытом положении.
- Клапан Сигмавент-90-НО(У)-D-... монтируется в проеме строительной конструкции или рядом с ней.
- Пространственная ориентация клапана при его установке может быть произвольной, но с учетом обеспечения свободного доступа к приводу.
- Противопожарный клапан должен устанавливаться в проемах строительных конструкций с нормируемым пределом огнестойкости таким образом, чтобы заслонка находилась в толщине преграды. Заделка зазоров между клапаном и ограждающими конструкциями должна производиться цементно-песчаным раствором.
- Согласно СП 7.13130.2013, п. 6.11, допускается установка нормально открытого клапана «...с любой стороны указанных конструкций, обеспечивая предел огнестойкости воздуховода на участке от поверхности ограждающей конструкции до закрытой заслонки клапана, равный нормируемому пределу огнестойкости этой конструкции».



Установка клапана Сигмавент-90-НО(У)-D-... вне преграды



Установка клапана Сигмавент-90-НО(У)-D-... в преграде

СТРУКТУРА ОБОЗНАЧЕНИЯ КЛАПАНА СИГМАВЕНТ-60/90-НО....

1. Наименование ■

2. Предел Огнестойкости: 60; 90; ■

3. Назначение клапана: ■

4. Модификации: ■

АхВхL - типоразмер клапана с прямоугольным корпусом

ØD - типоразмер клапана с цилиндрическим корпусом

Для подсоединяемых клапанов — соответствует типоразмеру подсоединяемого воздуховода, для устанавливаемых в проем - размеру проема.

А, мм - размер параллельный оси вращения заслонки

В, мм - размер перпендикулярный оси вращения заслонки

L - длина корпуса, отличающаяся от базовой модификации исполнения

D - диаметр воздуховода с ниппельным подсоединением

D (фл) - диаметр воздуховода с фланцевым подсоединением

• **Без обозначения** - базовая модель (прямоугольный или цилиндрический корпус, одностворчатый, возможно подсоединение к воздуховоду, глубина корпуса 320мм (400мм для цилиндрического с ниппельным подсоединением или 380мм с фланцевым), со смотровым люком, привод снаружи смещен относительно оси заслонки, вылет заслонки не регламентируется).

• **(У)** - то же, с приводом без смещения относительно оси заслонки.

• **(КС)–АхВ** - возможно подсоединение к воздуховоду, глубина корпуса 220мм, без смотрового люка, одностворчатый, типоразмера АхВ, без вылета заслонки за лицевую сторону корпуса клапана, привод внутри или снаружи.

• **(КС)–АхВх150** - то же, глубина корпуса 150мм.

• **(КЛ)–АхВ** - возможно подсоединение к воздуховоду, глубина корпуса 220мм, габарит при открытых заслонках 220мм, без смотрового люка, многостворчатый, без вылета заслонки за пределы корпуса клапана,

привод снаружи или внутри.

• **(КЛ)–АхВх150** - то же, глубина корпуса 150мм.

• **(С)–АхВ** - возможен монтаж в проем до фланца, глубина корпуса 220мм, без смотрового люка, одностворчатый, типоразмера АхВ (посадочный размер), без вылета заслонки за лицевую сторону корпуса клапана, привод внутри.

• **(С)–АхВх150** - то же, глубина корпуса 150мм.

• **(С)–АхВх150(БФСУ)** - то же, без фланцев, возможен монтаж в глубине проема, крепится за специальные проушины внутри проема или воздуховода.

• **(СЛ)–АхВ** - возможен монтаж в проем до фланца, глубина корпуса 220мм, габарит при открытых заслонках 220мм, без смотрового люка, многостворчатый, привод внутри. Вылет заслонок за пределы корпуса клапана отсутствует.

• **(СЛ)–АхВх150** - то же, глубина корпуса 150мм.

• **(СЛ)–АхВх150(БФСУ)** - то же, без фланцев, возможен монтаж в глубине проема, крепится за специальные проушины внутри проема или воздуховода.

5. Расположение привода

Без обозначения:

А) Для подсоединяемых со смотровым люком- снаружи

Б) Для устанавливаемых в проем — внутри

СН - привод снаружи

ВН - привод внутри

6. Применяемый привод:

ЭМ - электромагнитный привод на площадке. Может устанавливаться как внутри (кроме многостворчатых клапанов), так и снаружи корпуса клапана.

ЭМП - электромагнитный привод на стойке. Может устанавливаться только внутри корпуса клапана.

ВМ - электромеханический привод с возвратной пружиной Belimo.

ВЕ - электромеханический реверсивный привод Belimo.

SVF - электромеханический привод с возвратной пружиной Sigmavent.

SVE - электромеханический реверсивный привод Sigmavent.

7. Напряжение питания привода

(220) - 220В, 50 Гц.

(24) - 24В постоянного или переменного (50Гц) тока. Род тока указывается для электромагнитов.

(12) - 12В постоянного тока.

8. Дополнительный функционал клапана

ВЗ - взрывозащищенное исполнение.

Мс - морозостойкое исполнение, с одинаковым температурным режимом без образования конденсата с обеих сторон заслонки.

к - комплектация клеммной колодкой.

Кк - комплектация клеммной коробкой с клеммной колодкой.

Тд - комплектация тепловым датчиком (устанавливается на приводы с возвратной пружиной).

Тдк - комплектация тепловым датчиком с кнопкой (устанавливается на приводы с возвратной пружиной).

ПО - периметральный обогрев клапана, греющий кабель по периметру корпуса клапана.

Об - обогрев привода клапана при помощи саморегулирующегося греющего кабеля с его установкой в специальном теплоизолированном кожухе.

ПИ - специализированная антивандальная защита привода (устанавливается по согласованию).

9. Плоскость установки клапана

Исполнения КС; С;

Г - горизонтальная (потолок).

ВГ - плоскость установки вертикальная (стена), ось вращения горизонтальная.

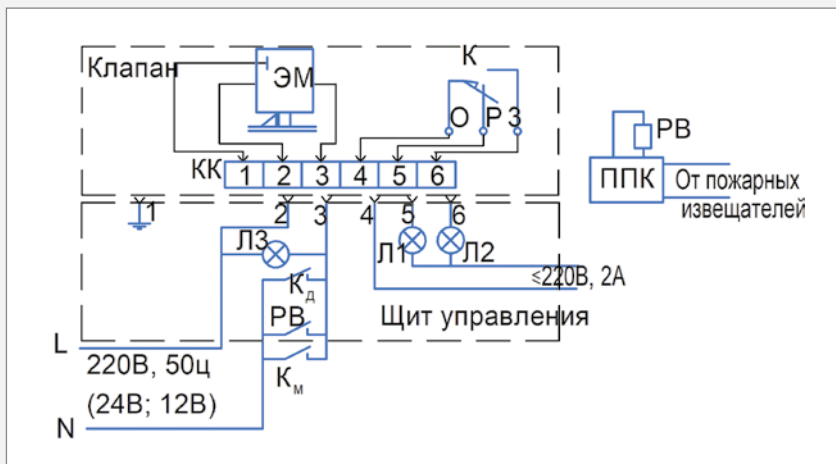
ВВ - плоскость установки вертикальная, ось вращения вертикальная.

Пример обозначения:**Клапан Сигмавент-60-НО(КС)-800х500-СН-ВМ(220)-Мс-Кк**

Клапан Сигмавент с пределом огнестойкости 60 минут, нормально открытый, модификация «КС», типоразмер 800х500, при этом размер 800 параллелен оси вращения заслонки, привод расположен снаружи на стороне 500, с электромеханическим приводом Belimo на 220 В, в морозостойком исполнении, с клеммной коробкой.

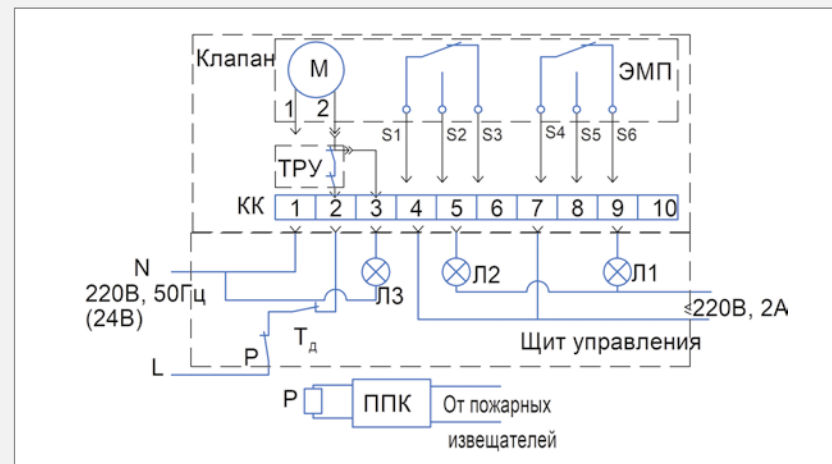
СХЕМЫ ПОДКЛЮЧЕНИЯ ПРИВОДОВ

ЭЛЕКТРОМАГНИТНЫЙ ПРИВОД



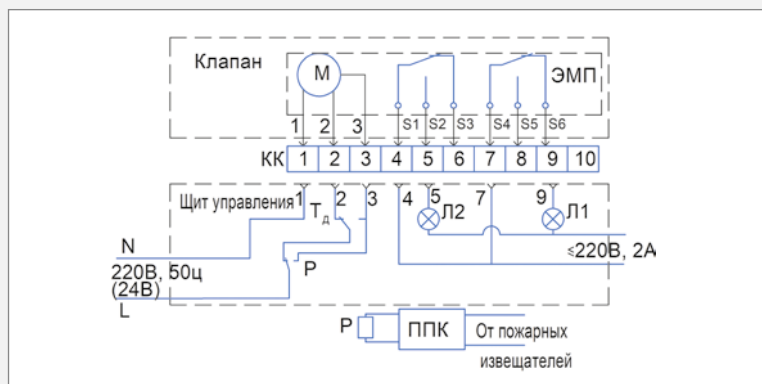
ЭМ – электромагнит; МК – микропереключатель (МИЗА);
 Л1, Л2, Л3 – лампы световой сигнализации; Кд – кнопка дистанционного управления;
 Км – кнопка местного управления; ППК – прибор приемно-контрольный;
 РВ – реле времени; КК – клеммная колодка

ЭЛЕКТРОМЕХАНИЧЕСКИЙ ПРИВОД С ВОЗВРАТНОЙ ПРУЖИНОЙ



ЭМП – электромеханический привод с возвратной пружиной;
 ТРУ – терморазмыкающее устройство (опция); Л1, Л2, Л3 – лампы световой сигнализации;
 Тд – тумблер дистанционного управления;
 ППК – прибор приемно-контрольный; Р – реле; КК – клеммная колодка

ЭЛЕКТРОМЕХАНИЧЕСКИЙ РЕВЕРСИВНЫЙ ПРИВОД БЕЗ ВОЗВРАТНОЙ ПРУЖИНЫ



ЭМП – электромеханический реверсивный привод; Л1, Л2 – лампы световой сигнализации;
 Тд – тумблер дистанционного управления; ППК – прибор приемно-контрольный; Р – реле; КК – клеммная колодка

Тип привода Управление заслонкой	Электромагнитный	Электромеханический с возвратной пружиной	Электромеханический реверсивный привод
Способ перевода заслонки из исходного положения в рабочее (защитное)*	<ul style="list-style-type: none"> • Автоматический, по сигналам пожарной автоматики; • Дистанционный, с пульта управления • Ручной, от рычага на магните 	<ul style="list-style-type: none"> • Автоматический, по сигналам пожарной автоматики; • Дистанционный, с пульта управления • От тумблера (выключателя) в помещении установки клапана 	<ul style="list-style-type: none"> • Автоматический, по сигналам пожарной автоматики; • Дистанционный, с пульта управления • От тумблера (переключателя) в помещении установки клапана
Способ перевода заслонки из рабочего положения в исходное	Вручную	Дистанционный, с пульта управления	Дистанционный, с пульта управления
Механизм перевода заслонки: - в рабочее положение - в исходное положение	Пружина -	Пружина электродвигатель	Электродвигатель Электродвигатель
Способ срабатывания привода	Подача напряжения на электромагнит	Отключение питающего напряжения	Переключение питающего напряжения

*Для НО-клапана исходное положение заслонки-открыта;
Рабочее (защитное) положение заслонки -закрыта

КЛАПАНЫ НОРМАЛЬНО ЗАКРЫТЫЕ

Клапаны Сигмавент-120-НЗ-... предназначены для открытия проемов в ограждающих конструкциях приточно-вытяжных каналов систем аварийной противодымной вентиляции. Клапаны не подлежат установке в помещения категории А и Б по взрывопожароопасности, кроме исполнения ВЗ. Окружающая среда не должна содержать агрессивных паров и газов в концентрациях, разрушающих металлы, лакокрасочные покрытия и электроизоляцию.

Температура в месте установки привода клапана ограничивается рабочей температурой воздуха при эксплуатации привода. Клапаны могут устанавливаться в вертикальных и горизонтальных проемах приточно-вытяжных каналов противодымной вентиляции, в перекрытиях, подвесных потолках, на ответвлениях воздуховодов и в воздуховодах.

Клапаны изготавливаются двух типов.

- Для присоединения к воздуховодам. Имеет два присоединительных фланца, с наружным или внутренним расположением привода.
- Для установки в проем. Один присоединительный фланец с внутренним (по умолчанию) расположением привода.

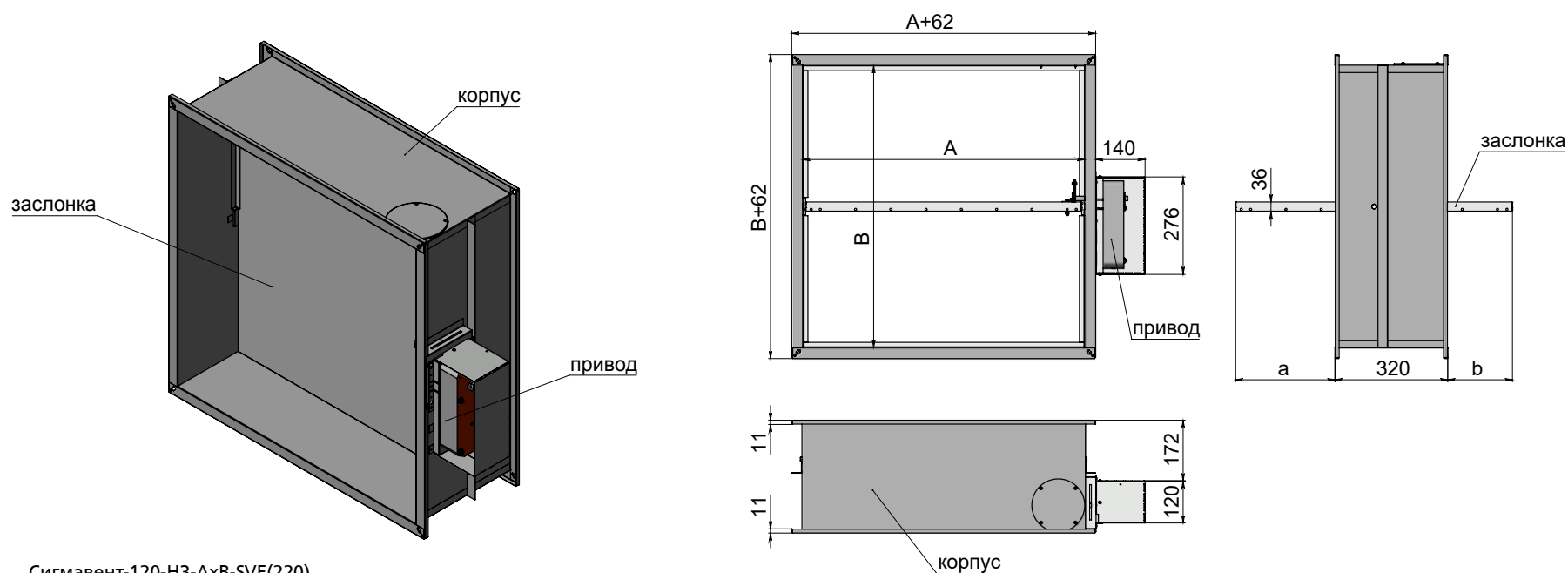
Клапаны имеют предел огнестойкости 120 минут (EI120).

Для нормально закрытых клапанов используются следующие виды приводов:

- Электромагнитный привод
- Электромеханический реверсивный привод без возвратной пружины

КЛАПАН СИГМАВЕНТ-120-НЗ-АХВ-...

Клапан стандартного (канального т.е. с возможностью подсоединения воздуховода хотя бы с одной стороны) исполнения состоит из корпуса прямоугольной формы, заслонки и привода, расположенного снаружи корпуса. Корпус изготавливается из оцинкованной стали и конструктивно аналогичен отрезку воздуховода длиной 320 мм с подсоединяемыми фланцами, изготовленными заодно с корпусом. Заслонка коробчатого типа изготавливается из оцинкованной стали и набивается внутри огнестойким теплоизолирующим материалом. Пространственная ориентация клапана при его установке может быть произвольной, но с учетом обеспечения свободного доступа к приводу.




Сигмавент-120-НЗ-АхВ-SVE(220)

Максимальная скорость потока/ Максимальное удельное статическое давление на закрытой заслонке	Вылет заслонки	Применяемая решетка	Типы приводов	Расположение привода	Рекомендуемое место установки
25 м/с 800 Па/м ²	Не регламентирован	Не применяется	<ul style="list-style-type: none"> • Электромагнитный • Электромеханический реверсивный привод 	Снаружи корпуса, привод смещен от оси заслонки	Не в конце воздуховода

Площадь проходного сечения и области применения приводов на клапанах СигмаVENT-120-НЗ-АхВ... м²

		Сторона А, мм																																			
		100	150	200	250	300	350	400	450	500	550	600	650	700	750	800	850	900	950	1000	1050	1100	1150	1200	1250	1300	1350	1400	1450	1500	1550	1600	1650	1700	1750	1800	
Сторона В, мм	100	0,003	0,005	0,007	0,010	0,012	0,014	0,016	0,018	0,020	0,022	0,024	0,026	0,028	0,031	0,033	0,035	0,037	0,039	0,041	0,043	0,045	0,047	0,049	0,052	0,054	0,056	0,058	0,060	0,062	0,064	0,066	0,068	0,070	0,073	0,075	
	150	0,007	0,012	0,016	0,021	0,026	0,030	0,035	0,039	0,044	0,049	0,053	0,058	0,062	0,067	0,072	0,076	0,081	0,085	0,090	0,095	0,099	0,104	0,108	0,113	0,118	0,122	0,127	0,131	0,136	0,141	0,145	0,150	0,154	0,159	0,164	
	200	0,011	0,018	0,025	0,032	0,039	0,047	0,054	0,061	0,068	0,075	0,082	0,089	0,096	0,103	0,110	0,118	0,125	0,132	0,139	0,146	0,153	0,160	0,167	0,174	0,181	0,189	0,196	0,203	0,210	0,217	0,224	0,231	0,238	0,245	0,252	
	250	0,013	0,022	0,031	0,040	0,050	0,059	0,068	0,077	0,086	0,096	0,105	0,114	0,123	0,132	0,142	0,151	0,160	0,169	0,178	0,188	0,197	0,206	0,215	0,224	0,234	0,243	0,252	0,261	0,270	0,280	0,289	0,298	0,307	0,316	0,326	
	300	0,016	0,028	0,040	0,051	0,063	0,075	0,087	0,098	0,110	0,122	0,133	0,145	0,157	0,168	0,180	0,192	0,204	0,215	0,227	0,239	0,250	0,262	0,274	0,285	0,297	0,309	0,321	0,332	0,344	0,356	0,367	0,379	0,391	0,402	0,414	
	350	0,020	0,034	0,048	0,062	0,077	0,091	0,105	0,119	0,133	0,148	0,162	0,176	0,190	0,204	0,219	0,233	0,247	0,261	0,275	0,290	0,304	0,318	0,332	0,346	0,361	0,375	0,389	0,403	0,417	0,432	0,446	0,460	0,474	0,488	0,503	
	400	0,023	0,040	0,057	0,073	0,090	0,107	0,124	0,140	0,157	0,174	0,190	0,207	0,224	0,240	0,257	0,274	0,291	0,307	0,324	0,341	0,357	0,374	0,391	0,407	0,424	0,441	0,458	0,474	0,491	0,508	0,524	0,541	0,558	0,574	0,591	
	450	0,027	0,046	0,065	0,084	0,104	0,123	0,142	0,161	0,180	0,200	0,219	0,238	0,257	0,276	0,296	0,315	0,334	0,353	0,372	0,392	0,411	0,430	0,449	0,468	0,488	0,507	0,526	0,545	0,564	0,584	0,603	0,622	0,641	0,660	0,680	
	500	0,030	0,052	0,074	0,095	0,117	0,139	0,161	0,182	0,204	0,226	0,247	0,269	0,291	0,312	0,334	0,356	0,378	0,399	0,421	0,443	0,464	0,486	0,508	0,529	0,551	0,573	0,595	0,616	0,638	0,660	0,681	0,703	0,725	0,746	0,768	
	550	0,034	0,058	0,082	0,106	0,131	0,155	0,179	0,203	0,227	0,252	0,276	0,300	0,324	0,348	0,373	0,397	0,421	0,445	0,469	0,494	0,518	0,542	0,566	0,590	0,615	0,639	0,663	0,687	0,711	0,736	0,760	0,784	0,808	0,832	0,857	
	600	0,037	0,064	0,091	0,117	0,144	0,171	0,198	0,224	0,251	0,278	0,304	0,331	0,358	0,384	0,411	0,438	0,465	0,491	0,518	0,545	0,571	0,598	0,625	0,651	0,678	0,705	0,732	0,758	0,785	0,812	0,838	0,865	0,892	0,918	0,945	
	650	0,041	0,070	0,099	0,128	0,158	0,187	0,216	0,245	0,274	0,304	0,333	0,362	0,391	0,420	0,450	0,479	0,508	0,537	0,566	0,596	0,625	0,654	0,683	0,712	0,742	0,771	0,800	0,829	0,858	0,888	0,917	0,946	0,975	1,004	1,034	
	700	0,044	0,076	0,108	0,139	0,171	0,203	0,235	0,266	0,298	0,330	0,361	0,393	0,425	0,456	0,488	0,520	0,552	0,583	0,615	0,647	0,678	0,710	0,742	0,773	0,805	0,837	0,869	0,900	0,932	0,964	0,995	1,027	1,059			
	750	0,048	0,082	0,116	0,150	0,185	0,219	0,253	0,287	0,321	0,356	0,390	0,424	0,458	0,492	0,527	0,561	0,595	0,629	0,663	0,698	0,732	0,766	0,800	0,834	0,869	0,903	0,937	0,971	1,005							
	800	0,051	0,088	0,125	0,161	0,198	0,235	0,272	0,308	0,345	0,382	0,418	0,455	0,492	0,528	0,565	0,602	0,639	0,675	0,712	0,749	0,785	0,822	0,859	0,895	0,932											
	850	0,055	0,094	0,133	0,172	0,212	0,251	0,290	0,329	0,368	0,408	0,447	0,486	0,525	0,564	0,604	0,643	0,682	0,721	0,760	0,800	0,839	0,878	0,917													
900	0,058	0,100	0,142	0,183	0,225	0,267	0,309	0,350	0,392	0,434	0,475	0,517	0,559	0,600	0,642	0,684	0,726	0,767	0,809	0,851	0,892																
950	0,062	0,106	0,150	0,194	0,239	0,283	0,327	0,371	0,415	0,460	0,504	0,548	0,592	0,636	0,681	0,725	0,769	0,813	0,857	0,902																	
1000	0,065	0,112	0,159	0,205	0,252	0,299	0,346	0,392	0,439	0,486	0,532	0,579	0,626	0,672	0,719	0,766	0,813	0,859	0,906																		
1050	0,069	0,118	0,167	0,216	0,266	0,315	0,364	0,413	0,462	0,512	0,561	0,610	0,659	0,708	0,758	0,807	0,856	0,905																			
1100	0,072	0,124	0,176	0,227	0,279	0,331	0,383	0,434	0,486	0,538	0,589	0,641	0,693	0,744	0,796	0,848	0,900																				
1150	0,076	0,130	0,184	0,238	0,293	0,347	0,401	0,455	0,509	0,564	0,618	0,672	0,726	0,780	0,835	0,889																					
1200	0,079	0,136	0,193	0,249	0,306	0,363	0,420	0,476	0,533	0,590	0,646	0,703	0,760	0,816	0,873	0,930																					

Типоразмеры клапанов, выходящие за пределы таблицы или применяемости требуемых приводов, изготавливаются в кассетном исполнении. Виды кассет, их геометрические и аэродинамические характеристики представлены в разделе "Кассетное исполнение клапанов"

 Привод BEN230/24; SVE10-230/24; ЭМ220/24

Вылет заслонки за пределы корпуса клапана Сигмавент-120-НЗ-АхВ-...

В, мм	100	150	200	250	300	350	400	450	500	550	600	650	700	750	800	850	900	950	1000	1050	1100	1150	1200
а, мм	0	0	0	7	32	57	82	107	132	157	182	207	232	257	282	307	332	357	382	407	432	457	482
б, мм	0	0	0	0	0	0	0	9	34	59	84	109	134	159	184	209	234	259	284	309	334	359	384

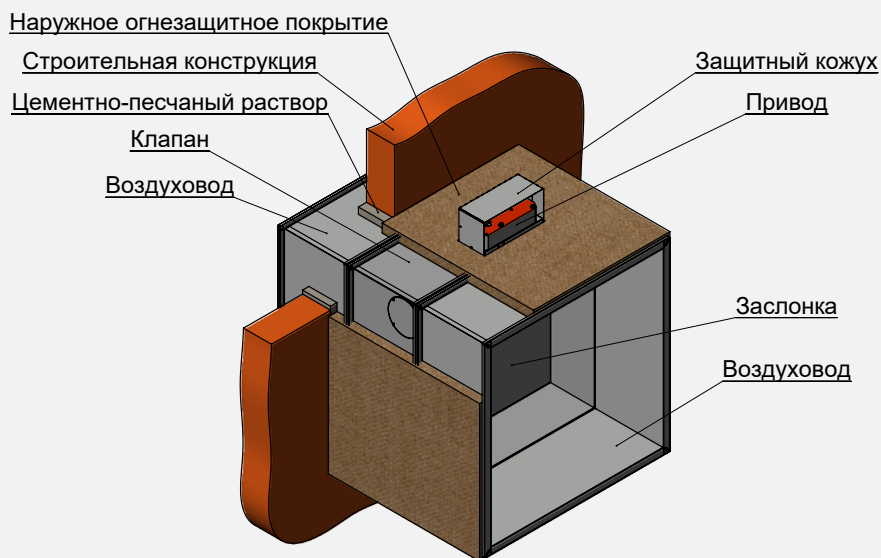
Коэффициент местного сопротивления клапана Сигмавент-120-НЗ-АхВ-...

		Сторона А, мм																																			
		100	150	200	250	300	350	400	450	500	550	600	650	700	750	800	850	900	950	1000	1050	1100	1150	1200	1250	1300	1350	1400	1450	1500	1550	1600	1650	1700	1750	1800	
Сторона В, мм	100	15,31	11,97	10,64	9,93	9,48	9,18	8,96	8,79	8,66	8,56	8,47	8,40	8,34	8,28	8,24	8,20	8,16	8,13	8,10	8,07	8,05	8,03	8,01	7,99	7,98	7,96	7,95	7,93	7,92	7,91	7,90	7,89	7,88	7,87	7,86	
	150	5,05	3,74	3,22	2,95	2,78	2,66	2,58	2,52	2,47	2,43	2,40	2,37	2,35	2,33	2,31	2,30	2,28	2,27	2,26	2,25	2,24	2,23	2,23	2,22	2,21	2,21	2,20	2,20	2,19	2,19	2,19	2,18	2,18	2,17	2,17	
	200	3,06	2,17	1,83	1,65	1,53	1,46	1,40	1,36	1,33	1,31	1,28	1,27	1,25	1,24	1,23	1,22	1,21	1,20	1,19	1,19	1,18	1,18	1,17	1,17	1,16	1,16	1,16	1,15	1,15	1,15	1,15	1,14	1,14	1,14	1,14	
	250	3,95	2,43	1,91	1,64	1,49	1,39	1,31	1,26	1,22	1,18	1,15	1,13	1,11	1,10	1,08	1,07	1,06	1,05	1,04	1,03	1,03	1,02	1,01	1,01	1,00	1,00	0,99	0,99	0,99	0,98	0,98	0,98	0,98	0,97	0,97	
	300	3,22	1,93	1,48	1,26	1,13	1,05	0,99	0,94	0,91	0,88	0,85	0,84	0,82	0,81	0,79	0,78	0,78	0,77	0,76	0,75	0,75	0,74	0,74	0,73	0,73	0,73	0,72	0,72	0,72	0,71	0,71	0,71	0,71	0,70	0,70	
	350	2,79	1,63	1,23	1,04	0,92	0,85	0,80	0,76	0,73	0,70	0,68	0,66	0,65	0,64	0,63	0,62	0,61	0,60	0,60	0,59	0,59	0,58	0,58	0,57	0,57	0,57	0,57	0,56	0,56	0,56	0,55	0,55	0,55	0,55	0,55	
	400	2,50	1,43	1,07	0,89	0,79	0,72	0,67	0,64	0,61	0,59	0,57	0,55	0,54	0,53	0,52	0,51	0,51	0,50	0,49	0,49	0,48	0,48	0,48	0,47	0,47	0,47	0,46	0,46	0,46	0,46	0,46	0,45	0,45	0,45	0,45	
	450	2,30	1,30	0,96	0,79	0,70	0,63	0,59	0,55	0,53	0,51	0,49	0,48	0,47	0,46	0,45	0,44	0,43	0,43	0,42	0,42	0,41	0,41	0,41	0,40	0,40	0,39	0,39	0,39	0,39	0,39	0,39	0,39	0,38	0,38	0,38	0,38
	500	2,15	1,19	0,88	0,72	0,63	0,57	0,52	0,49	0,47	0,45	0,43	0,42	0,41	0,40	0,39	0,39	0,38	0,37	0,37	0,37	0,36	0,36	0,35	0,35	0,35	0,35	0,34	0,34	0,34	0,34	0,34	0,34	0,33	0,33	0,33	0,33
	550	2,03	1,12	0,81	0,66	0,57	0,52	0,48	0,45	0,42	0,41	0,39	0,38	0,37	0,36	0,35	0,35	0,34	0,33	0,33	0,33	0,32	0,32	0,32	0,31	0,31	0,31	0,31	0,30	0,30	0,30	0,30	0,30	0,30	0,30	0,29	0,29
	600	1,94	1,05	0,76	0,62	0,53	0,48	0,44	0,41	0,39	0,37	0,36	0,35	0,34	0,33	0,32	0,31	0,31	0,30	0,30	0,29	0,29	0,29	0,29	0,29	0,28	0,28	0,28	0,28	0,27	0,27	0,27	0,27	0,27	0,27	0,26	0,26
	650	1,86	1,01	0,72	0,58	0,50	0,45	0,41	0,38	0,36	0,34	0,33	0,32	0,31	0,30	0,29	0,29	0,28	0,28	0,27	0,27	0,27	0,26	0,26	0,26	0,26	0,25	0,25	0,25	0,25	0,25	0,24	0,24	0,24	0,24	0,24	
	700	1,80	0,96	0,69	0,55	0,47	0,42	0,38	0,36	0,34	0,32	0,31	0,30	0,29	0,28	0,27	0,27	0,26	0,26	0,25	0,25	0,25	0,24	0,24	0,24	0,24	0,23	0,23	0,23	0,23	0,23	0,23	0,23	0,22	0,22		
	750	1,75	0,93	0,66	0,53	0,45	0,40	0,36	0,34	0,32	0,30	0,29	0,28	0,27	0,26	0,26	0,25	0,24	0,24	0,24	0,23	0,23	0,23	0,22	0,22	0,22	0,22	0,22	0,21	0,21							
	800	1,70	0,90	0,63	0,51	0,43	0,38	0,35	0,32	0,30	0,29	0,27	0,26	0,25	0,25	0,24	0,23	0,23	0,23	0,22	0,22	0,22	0,21	0,21	0,21	0,20	0,20	0,20	0,20	0,20	0,20	0,19	0,19				
	850	1,67	0,87	0,61	0,49	0,41	0,37	0,33	0,31	0,29	0,27	0,26	0,25	0,24	0,23	0,23	0,22	0,22	0,21	0,21	0,21	0,20	0,20	0,20	0,20	0,20	0,20	0,20	0,20	0,20	0,20	0,20	0,19	0,19			
900	1,63	0,85	0,60	0,47	0,40	0,35	0,32	0,29	0,28	0,26	0,25	0,24	0,23	0,22	0,22	0,21	0,21	0,20	0,20	0,20	0,19	0,19	0,19	0,19	0,19	0,19	0,19	0,19	0,19	0,19	0,19	0,19	0,19	0,19			
950	1,60	0,83	0,58	0,46	0,39	0,34	0,31	0,28	0,26	0,25	0,24	0,23	0,22	0,21	0,21	0,20	0,20	0,19	0,19	0,19	0,19	0,19	0,19	0,19	0,19	0,19	0,19	0,19	0,19	0,19	0,19	0,19	0,19	0,19			
1000	1,58	0,82	0,57	0,44	0,37	0,33	0,30	0,27	0,25	0,24	0,23	0,22	0,21	0,20	0,20	0,19	0,19	0,18	0,18	0,18	0,18	0,18	0,18	0,18	0,18	0,18	0,18	0,18	0,18	0,18	0,18	0,18	0,18	0,18			
1050	1,55	0,80	0,55	0,43	0,36	0,32	0,29	0,26	0,25	0,23	0,22	0,21	0,20	0,20	0,19	0,19	0,18	0,18	0,18	0,18	0,18	0,18	0,18	0,18	0,18	0,18	0,18	0,18	0,18	0,18	0,18	0,18	0,18	0,18			
1100	1,53	0,79	0,54	0,42	0,36	0,31	0,28	0,26	0,24	0,23	0,21	0,20	0,20	0,19	0,18	0,18	0,17	0,17	0,17	0,17	0,17	0,17	0,17	0,17	0,17	0,17	0,17	0,17	0,17	0,17	0,17	0,17	0,17	0,17			
1150	1,51	0,77	0,53	0,42	0,35	0,30	0,27	0,25	0,23	0,22	0,21	0,20	0,19	0,18	0,18	0,17	0,17	0,17	0,17	0,17	0,17	0,17	0,17	0,17	0,17	0,17	0,17	0,17	0,17	0,17	0,17	0,17	0,17	0,17			
1200	1,50	0,76	0,52	0,41	0,34	0,30	0,27	0,24	0,23	0,21	0,20	0,19	0,18	0,18	0,17	0,17	0,17	0,17	0,17	0,17	0,17	0,17	0,17	0,17	0,17	0,17	0,17	0,17	0,17	0,17	0,17	0,17	0,17	0,17			

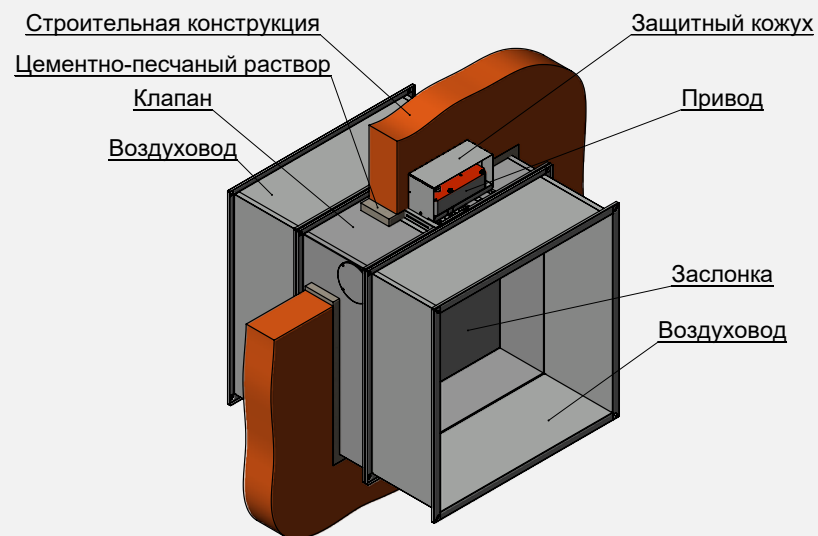
Коэффициент местного сопротивления указан относительно скорости в воздуховоде

Установка клапанов Сигмавент-120-НЗ-АхВ-... в перегородках и перекрытиях

- При монтаже необходимо учитывать вылет заслонки за пределы клапана в открытом положении.
- Клапан Сигмавент-120-НЗ-АхВ-... монтируется в проеме строительной конструкции или рядом с ней.
- Пространственная ориентация клапана при его установке может быть произвольной, но с учетом обеспечения свободного доступа к приводу.
- Нормально закрытый клапан должен устанавливаться в проемах строительных конструкций с нормируемым пределом огнестойкости таким образом, чтобы заслонка в закрытом положении находилась в толщине преграды. Заделка зазоров между клапаном и ограждающими конструкциями должна производиться цементно-песчаным раствором.
- Допускается установка противопожарного клапана вне проема строительной конструкции.
- Корпус клапана, при необходимости, должен быть покрыт огнезащитным материалом совместно с воздуховодами.



Установка клапана Сигмавент-120-НЗ-АхВ-... вне преграды

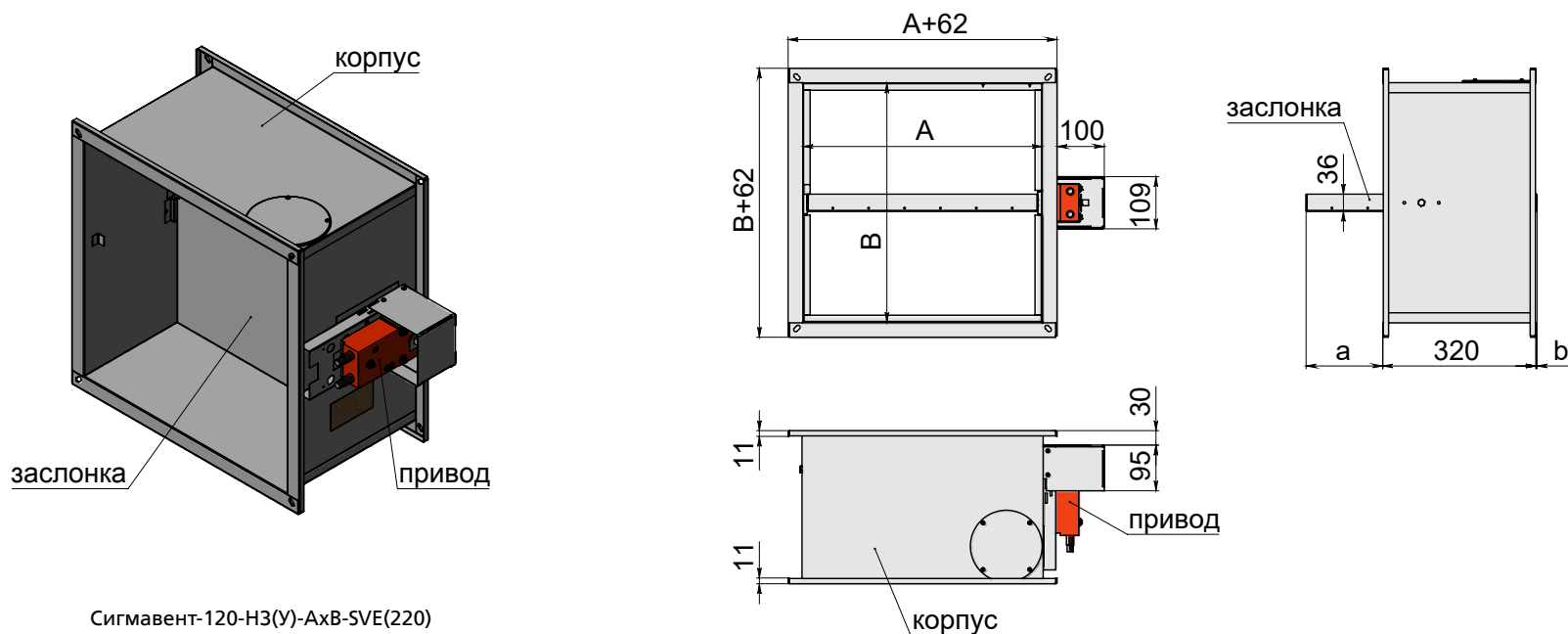


Установка клапана Сигмавент-120-НЗ-АхВ-... в преграде

КЛАПАН СИГМАВЕНТ-120-НЗ(У)-АхВ-...

Клапан Сигмавент-120-НЗ(У)-АхВ-... представляет собой модификацию клапана Сигмавент-120-НЗ-АхВ-... с расположением привода снаружи и вдоль корпуса клапана, при этом ось вращения привода совпадает с осью вращения заслонки. Все геометрические и аэродинамические характеристики, а также области применимости приводов соответствуют клапану Сигмавент-120-НЗ-АхВ-...

ОСОБЕННОСТЬ МОДИФИКАЦИИ В ТОМ, ЧТО ПРИВОД СТОИТ ВДОЛЬ КОРПУСА НА ОСИ ВРАЩЕНИЯ ЗАСЛОНКИ, ЧТО УМЕНЬШАЕТ ГАБАРИТНЫЕ РАЗМЕРЫ КЛАПАНА



Сигмавент-120-НЗ(У)-АхВ-SVE(220)

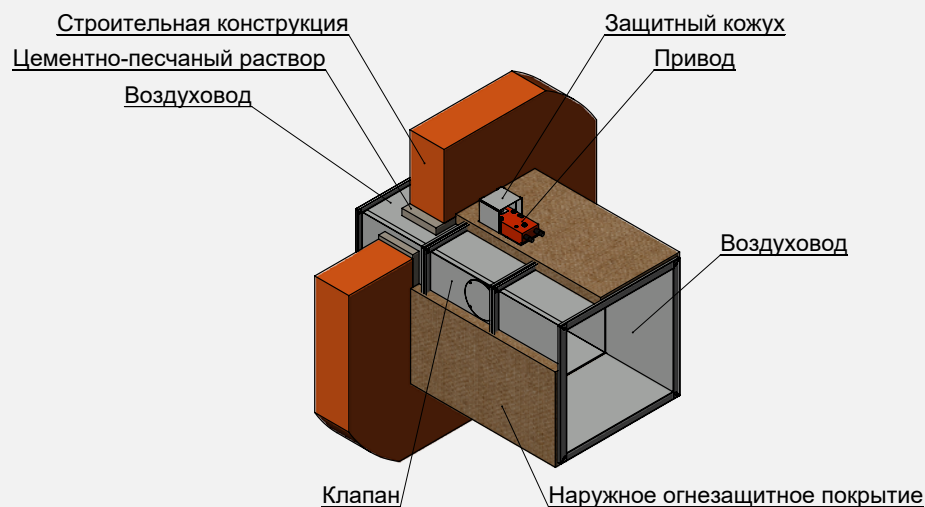
Максимальная скорость потока/ Максимальное удельное статическое давление на закрытой заслонке	Вылет заслонки	Применяемая решетка	Типы приводов	Расположение привода	Рекомендуемое место установки
25 м/с 800 Па/м ²	Не регламентирован	Не применяется	<ul style="list-style-type: none"> • Электромагнитный • Электромеханический реверсивный привод 	Снаружи корпуса, привод на оси заслонки	Не в конце воздуховода

Вылет заслонки за пределы корпуса клапана Сигмавент-120-НЗ(У)-АхВ-...

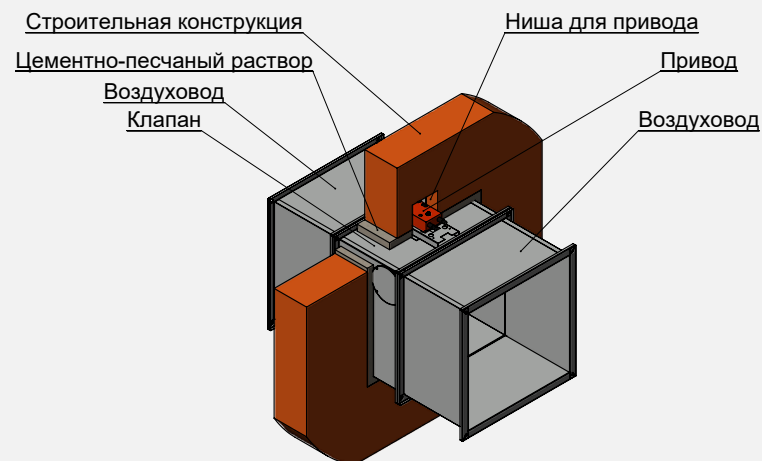
В, мм	100	150	200	250	300	350	400	450	500	550	600	650	700	750	800	850	900	950	1000	1050	1100	1150	1200
а, мм	0	0	10	35	60	85	110	135	160	185	210	235	260	285	310	335	360	385	410	435	460	485	510
б, мм	0	0	0	0	0	0	0	0	2	27	52	77	102	127	152	177	202	227	252	277	302	327	352

Установка клапанов Сигмавент-120-НЗ(У)-АхВ-... в перегородках и перекрытиях

- При монтаже необходимо учитывать вылет заслонки за пределы клапана в открытом положении.
- Клапан Сигмавент-120-НЗ(У)-АхВ-... монтируется в проеме строительной конструкции или рядом с ней.
- Пространственная ориентация клапана при его установке может быть произвольной, но с учетом обеспечения свободного доступа к приводу.
- Нормально закрытый клапан должен устанавливаться в проемах строительных конструкций с нормируемым пределом огнестойкости таким образом, чтобы заслонка в закрытом положении находилась в толщине преграды. Заделка зазоров между клапаном и ограждающими конструкциями должна производиться цементно-песчаным раствором.
- Допускается установка противопожарного клапана вне проема строительной конструкции.
- Корпус клапана, при необходимости, должен быть покрыт огнезащитным материалом совместно с воздуховодами.



Установка клапана Сигмавент-120-НЗ(У)-АхВ-... вне преграды

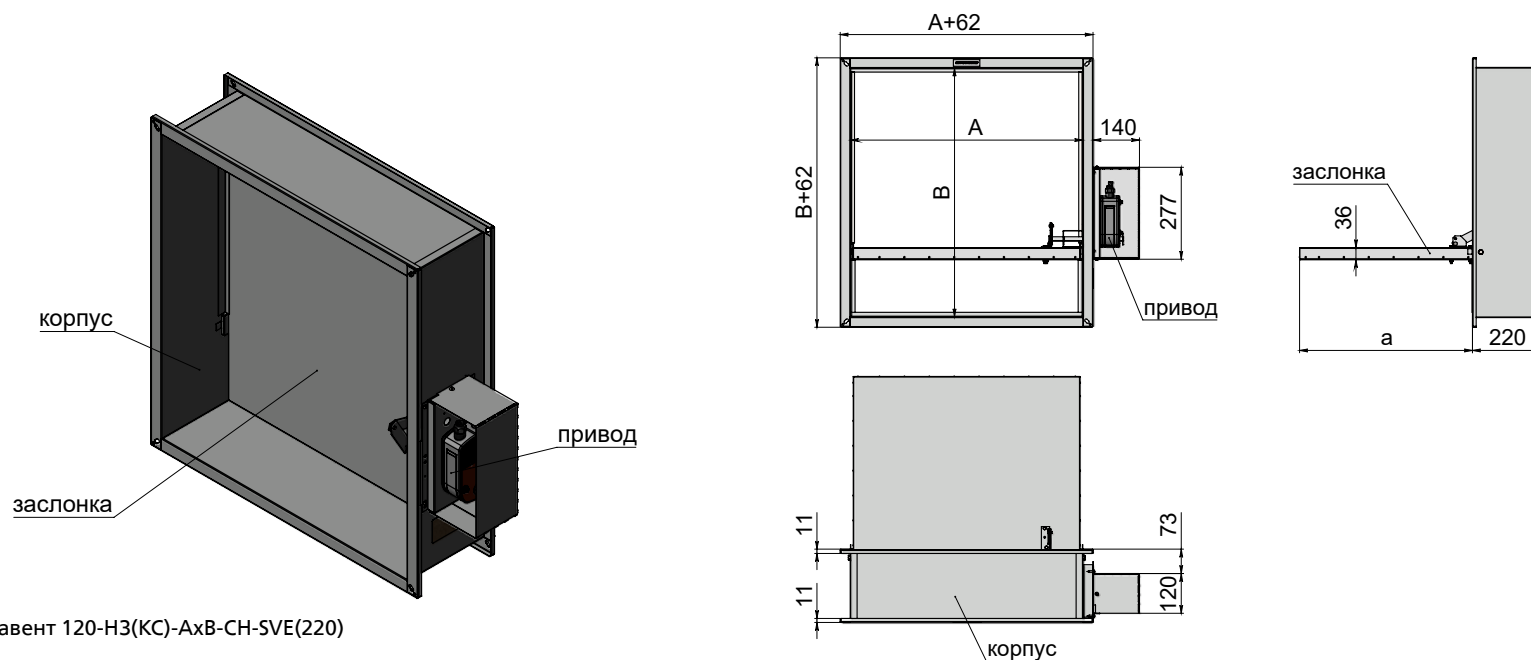


Установка клапана Сигмавент-120-НЗ(У)-АхВ-... в преграде

КЛАПАН СИГМАВЕНТ-120-НЗ(КС)-АхВ-СН-...

Клапан канального исполнения состоит из корпуса прямоугольной формы, заслонки и привода, расположенного снаружи корпуса (исп. СН). Корпус изготавливается из оцинкованной стали и конструктивно аналогичен отрезку воздуховода длиной 220 мм с подсоединяемыми фланцами, изготовленными заодно с корпусом. Заслонка коробчатого типа изготавливается из оцинкованной стали и набивается внутри огнестойким теплоизолирующим материалом. Заслонка в открытом положении с одной стороны не выходит за пределы корпуса клапана.

ОСОБЕННОСТЬ ЭТОЙ МОДИФИКАЦИИ В ТОМ, ЧТО ГЛУБИНА КОРПУСА У КЛАПАНА СОСТАВЛЯЕТ 220 ММ, А ЗАСЛОНКА С ЛИЦЕВОЙ СТОРОНЫ НЕ ВЫХОДИТ ЗА ПРЕДЕЛЫ КОРПУСА КЛАПАНА, ЧТО ПОЗВОЛЯЕТ УСТАНОВИТЬ ДЕКОРАТИВНУЮ РЕШЕТКУ



Сигмавент 120-НЗ(КС)-АхВ-СН-SVE(220)

Максимальная скорость потока/ Максимальное удельное статическое давление на закрытой заслонке	Вылет заслонки	Применяемая решетка	Типы приводов	Расположение привода	Рекомендуемое место установки
25 м/с Давление зависит от мощности привода. См. таблицу	Нет вылета за лицевую сторону	Рсв РНСк	<ul style="list-style-type: none"> • Электромагнитный • Электромеханический реверсивный привод 	Снаружи корпуса-СН	В конце воздуховода, нет препятствий для открытия заслонки

Площадь проходного сечения клапанов СигмаVENT-120-НЗ(КС)-АхВ-СН-..., м²

		Сторона А, мм																												
		100	150	200	250	300	350	400	450	500	550	600	650	700	750	800	850	900	950	1000	1050	1100	1150	1200	1250	1300	1350	1400	1450	1500
Сторона В, мм	200	0,010	0,017	0,024	0,031	0,038	0,045	0,052	0,059	0,066	0,073	0,079	0,086	0,093	0,100	0,107	0,114	0,121	0,128	0,135	0,142	0,148	0,155	0,162	0,169	0,176	0,183	0,190	0,197	0,204
	250	0,014	0,024	0,033	0,042	0,052	0,061	0,071	0,080	0,089	0,099	0,108	0,118	0,127	0,136	0,146	0,155	0,165	0,174	0,183	0,193	0,202	0,212	0,221	0,230	0,240	0,249	0,259	0,268	0,277
	300	0,018	0,030	0,042	0,054	0,066	0,078	0,089	0,101	0,113	0,125	0,137	0,149	0,161	0,173	0,185	0,197	0,208	0,220	0,232	0,244	0,256	0,268	0,280	0,292	0,304	0,316	0,327	0,339	0,351
	350	0,022	0,036	0,051	0,065	0,079	0,094	0,108	0,123	0,137	0,151	0,166	0,180	0,195	0,209	0,223	0,238	0,252	0,267	0,281	0,295	0,310	0,324	0,339	0,353	0,367	0,382	0,396	0,411	0,425
	400	0,026	0,043	0,059	0,076	0,093	0,110	0,127	0,144	0,161	0,178	0,195	0,212	0,228	0,245	0,262	0,279	0,296	0,313	0,330	0,347	0,364	0,381	0,397	0,414	0,431	0,448	0,465	0,482	0,499
	450	0,029	0,049	0,068	0,088	0,107	0,126	0,146	0,165	0,185	0,204	0,223	0,243	0,262	0,282	0,301	0,320	0,340	0,359	0,379	0,398	0,417	0,437	0,456	0,476	0,495	0,514	0,534	0,553	0,573
	500	0,033	0,055	0,077	0,099	0,121	0,143	0,165	0,187	0,208	0,230	0,252	0,274	0,296	0,318	0,340	0,362	0,384	0,406	0,427	0,449	0,471	0,493	0,515	0,537	0,559	0,581	0,603	0,625	0,646
	550	0,037	0,061	0,086	0,110	0,135	0,159	0,183	0,208	0,232	0,257	0,281	0,305	0,330	0,354	0,379	0,403	0,427	0,452	0,476	0,501	0,525	0,549	0,574	0,598	0,623	0,647	0,671	0,696	0,720
	600	0,041	0,068	0,095	0,122	0,148	0,175	0,202	0,229	0,256	0,283	0,310	0,337	0,364	0,391	0,417	0,444	0,471	0,498	0,525	0,552	0,579	0,606	0,633	0,660	0,686	0,713	0,740	0,767	0,794
	650	0,045	0,074	0,103	0,133	0,162	0,192	0,221	0,250	0,280	0,309	0,339	0,368	0,397	0,427	0,456	0,486	0,515	0,544	0,574	0,603	0,633	0,662	0,691	0,721	0,750	0,780	0,809	0,838	0,868
	700	0,048	0,080	0,112	0,144	0,176	0,208	0,240	0,272	0,304	0,336	0,367	0,399	0,431	0,463	0,495	0,527	0,559	0,591	0,623	0,655	0,686	0,718	0,750	0,782	0,814	0,846	0,878	0,910	0,942
	750	0,052	0,087	0,121	0,155	0,190	0,224	0,259	0,293	0,327	0,362	0,396	0,431	0,465	0,499	0,534	0,568	0,603	0,637	0,671	0,706	0,740	0,775	0,809	0,843	0,878	0,912	0,947	0,981	1,015
	800	0,056	0,093	0,130	0,167	0,204	0,241	0,277	0,314	0,351	0,388	0,425	0,462	0,499	0,536	0,573	0,610	0,646	0,683	0,720	0,757	0,794	0,831	0,868	0,905	0,942	0,979	1,015		
	850	0,060	0,099	0,139	0,178	0,217	0,257	0,296	0,336	0,375	0,414	0,454	0,493	0,533	0,572	0,611	0,651	0,690	0,730	0,769	0,808	0,848	0,887							
	900	0,064	0,106	0,147	0,189	0,231	0,273	0,315	0,357	0,399	0,441	0,483	0,525	0,566	0,608	0,650	0,692	0,734	0,776	0,818	0,860	0,902								
	950	0,067	0,112	0,156	0,201	0,245	0,289	0,334	0,378	0,423	0,467	0,511	0,556	0,600	0,645	0,689	0,733	0,778												
1000	0,071	0,118	0,165	0,212	0,259	0,306	0,353	0,400	0,446	0,493	0,540	0,587	0,634	0,681	0,728															

Типоразмеры клапанов, выходящие за пределы таблицы или применяемости требуемых приводов, изготавливаются в кассетном исполнении. Виды кассет, их геометрические и аэродинамические характеристики представлены в разделе "Кассетное исполнение клапанов"

Привод VEN230/24; SVE10-230/24; ЭМ220/24
 Привод ВЕЕ230/24; ЭМ220/24
 Привод ВЕ230/24; ЭМ220/24

Вылет заслонки за пределы корпуса клапана Сигмавент-120-НЗ(КС)-АхВ-СН-...

В, мм	200	250	300	350	400	450	500	550	600	650	700	750	800	850	900	950	1000
а, мм	120	170	198	198	198	223	273	323	373	423	473	523	573	623	673	723	773

Коэффициент местного сопротивления клапана Сигмавент-120-НЗ(КС)-АхВ-СН-...

		Сторона А, мм																													
		100	150	200	250	300	350	400	450	500	550	600	650	700	750	800	850	900	950	1000	1050	1100	1150	1200	1250	1300	1350	1400	1450	1500	
Сторона В, мм	200	3,71	2,58	2,15	1,93	1,79	1,70	1,63	1,58	1,55	1,51	1,49	1,47	1,45	1,43	1,42	1,41	1,40	1,39	1,38	1,37	1,37	1,36	1,35	1,35	1,34	1,34	1,34	1,33	1,33	
	250	2,72	1,83	1,49	1,32	1,22	1,14	1,09	1,06	1,03	1,00	0,98	0,97	0,95	0,94	0,93	0,92	0,91	0,91	0,90	0,89	0,89	0,88	0,88	0,88	0,87	0,87	0,87	0,86	0,86	
	300	2,21	1,45	1,16	1,02	0,93	0,87	0,82	0,79	0,77	0,75	0,73	0,72	0,71	0,70	0,69	0,68	0,67	0,67	0,66	0,66	0,65	0,65	0,65	0,64	0,64	0,64	0,63	0,63	0,63	
	350	1,91	1,22	0,97	0,84	0,76	0,70	0,67	0,64	0,62	0,60	0,58	0,57	0,56	0,55	0,55	0,54	0,53	0,53	0,52	0,52	0,52	0,51	0,51	0,51	0,50	0,50	0,50	0,50	0,50	
	400	1,71	1,07	0,84	0,72	0,65	0,60	0,56	0,54	0,52	0,50	0,49	0,48	0,47	0,46	0,45	0,45	0,44	0,44	0,43	0,43	0,43	0,42	0,42	0,42	0,42	0,41	0,41	0,41	0,41	
	450	1,56	0,97	0,75	0,64	0,57	0,52	0,49	0,47	0,45	0,43	0,42	0,41	0,40	0,40	0,39	0,38	0,38	0,38	0,37	0,37	0,36	0,36	0,36	0,36	0,35	0,35	0,35	0,35	0,35	
	500	1,45	0,89	0,68	0,58	0,51	0,47	0,44	0,42	0,40	0,38	0,37	0,36	0,36	0,35	0,34	0,34	0,33	0,33	0,33	0,32	0,32	0,32	0,31	0,31	0,31	0,31	0,31	0,31	0,30	0,30
	550	1,37	0,83	0,63	0,53	0,47	0,43	0,40	0,38	0,36	0,35	0,34	0,33	0,32	0,31	0,31	0,30	0,30	0,29	0,29	0,29	0,28	0,28	0,28	0,28	0,28	0,27	0,27	0,27	0,27	
	600	1,31	0,78	0,59	0,49	0,43	0,39	0,37	0,35	0,33	0,32	0,31	0,30	0,29	0,28	0,28	0,27	0,27	0,27	0,26	0,26	0,26	0,25	0,25	0,25	0,25	0,25	0,25	0,25	0,24	0,24
	650	1,25	0,74	0,56	0,46	0,41	0,37	0,34	0,32	0,31	0,29	0,28	0,27	0,27	0,26	0,26	0,25	0,25	0,24	0,24	0,24	0,24	0,23	0,23	0,23	0,23	0,23	0,22	0,22	0,22	0,22
700	1,21	0,71	0,53	0,44	0,38	0,35	0,32	0,30	0,29	0,27	0,26	0,26	0,25	0,24	0,24	0,23	0,23	0,23	0,22	0,22	0,22	0,22	0,21	0,21	0,21	0,21	0,21	0,21	0,21	0,20	
750	1,17	0,68	0,51	0,42	0,36	0,33	0,30	0,28	0,27	0,26	0,25	0,24	0,23	0,23	0,22	0,22	0,21	0,21	0,21	0,21	0,20	0,20	0,20	0,20	0,20	0,19	0,19	0,19	0,19	0,19	
800	1,14	0,66	0,49	0,40	0,35	0,31	0,29	0,27	0,25	0,24	0,23	0,23	0,22	0,21	0,21	0,20	0,20	0,20	0,20	0,19	0,19	0,19	0,19	0,19	0,18	0,18	0,18	0,18			
850	1,11	0,64	0,47	0,38	0,33	0,30	0,27	0,26	0,24	0,23	0,22	0,21	0,21	0,20	0,20	0,19	0,19	0,19	0,19	0,18	0,18	0,18	0,18								
900	1,09	0,62	0,46	0,37	0,32	0,29	0,26	0,25	0,23	0,22	0,21	0,20	0,20	0,19	0,19	0,18	0,18	0,18	0,18	0,17	0,17	0,17									
950	1,07	0,61	0,44	0,36	0,31	0,28	0,25	0,24	0,22	0,21	0,20	0,20	0,19	0,18	0,18	0,18	0,17														
1000	1,05	0,59	0,43	0,35	0,30	0,27	0,24	0,23	0,21	0,20	0,19	0,19	0,18	0,18	0,17																

Коэффициент местного сопротивления указан относительно скорости в воздуховоде

Допустимые перепады давления на закрытой заслонке клапанов Сигмавент-120-НЗ(КС)-АхВ-СН... , Па

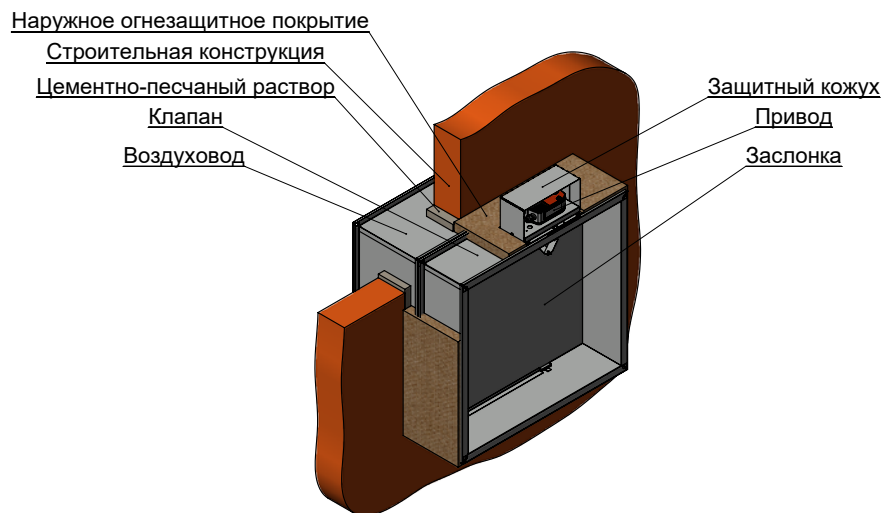
По условиям работы, один клапан в противодымной вентиляции при пожаре открывается, остальные клапаны должны оставаться в закрытом положении. При этом на заслонку закрытого клапана, имеющую смещенную от центра ось вращения, действует крутящий момент от перепада давления на заслонке. Этот крутящий момент должен быть не больше крутящего момента применяемого привода клапана. Наибольший перепад давления на закрытой заслонке клапанов с электромагнитным приводом рассчитывать исходя из удельного перепада давления 800 Па/м².

		Сторона А, мм																														
		100	150	200	250	300	350	400	450	500	550	600	650	700	750	800	850	900	950	1000	1050	1100	1150	1200	1250	1300	1350	1400	1450	1500		
Сторона В, мм	200	2000	2000	2000	2000	2000	2000	2000	2000	2000	2000	2000	2000	2000	2000	2000	2000	2000	2000	2000	2000	2000	1990	1898	1814	1738	1667	1602	1542	1487	1435	1387
	250	2000	2000	2000	2000	2000	2000	2000	2000	2000	2000	2000	1877	1729	1603	1494	1399	1315	1241	1174	1115	1061	1012	968	927	889	855	823	793	765	739	
	300	2000	2000	2000	2000	2000	2000	2000	2000	2000	1797	1629	1490	1373	1273	1186	1111	1044	985	932	885	842	803	768	736	706	678	653	629	607	587	
	350	2000	2000	2000	2000	2000	2000	2000	2000	2000	2000	2000	1839	1694	1570	1464	1370	1288	1215	1150	1092	1039	991	948	908	871	837	806	777	750	724	
	400	2000	2000	2000	2000	2000	2000	2000	2000	2000	2000	2000	2000	2000	2000	2000	2000	1925	1822	1729	1646	1570	1501	1437	1379	1325	1276	1230	1187	1147		
	450	2000	2000	2000	2000	2000	2000	2000	2000	2000	2000	2000	2000	2000	2000	2000	1920	1805	1703	1612	1530	1456	1389	1328	1272	1221	1173	1129	1088	1050	1015	
	500	2000	2000	2000	2000	2000	2000	1930	1708	1532	1389	1270	1170	1085	1011	947	890	840	795	754	718	685	655	627	602	578	557	536	518	500		
	550	2000	2000	2000	1976	1629	1386	1206	1068	957	868	794	731	678	632	592	556	525	497	471	449	428	409	392	376	361	348	335	324	313		
	600	2000	2000	1752	1379	1137	967	842	745	668	606	554	510	473	441	413	388	366	347	329	313	299	286	273	262	251	241	232	224			
	650	2000	1788	1305	1027	847	720	627	555	498	451	413	380	352	328	307	289	273	260	249	239	230	221	213	205	197	190	183	176	170		
	700	2000	1391	1015	799	659	560	488	432	387	351	321	296	274	255	239	221	205	191	178	166	155	145	136	127	119	111	104	98	92		
	750	1774	1117	815	642	529	450	392	347	311	282	258	237	219	203	189	176	164	153	143	134	125	117	109	102	95	89	83	78	73		
	800	1459	918	670	528	435	370	322	285	256	230	208	189	172	157	144	132	121	111	102	94	86	79	73	67	62	57	52	48	44		
	850	1223	770	562	442	365	310	270	239	218	199	182	167	154	142	131	121	112	104	96	89	83	77	72	67	62	58	54	50	47		
	900	1041	655	478	376	310	264	228	207	189	173	158	145	133	122	113	105	98	92	86	81	76	71	67	63	59	56	52	49	46		
	950	897	565	412	325	268	228	207	191	176	161	148	136	125	116	108	101	95	90	85	81	77	73	70	67	64	61	58	55	52		
1000	782	492	359	283	232	198	177	161	147	134	122	111	102	94	87	81	76	72	68	65	62	59	56	54	51	48	46	43	41			

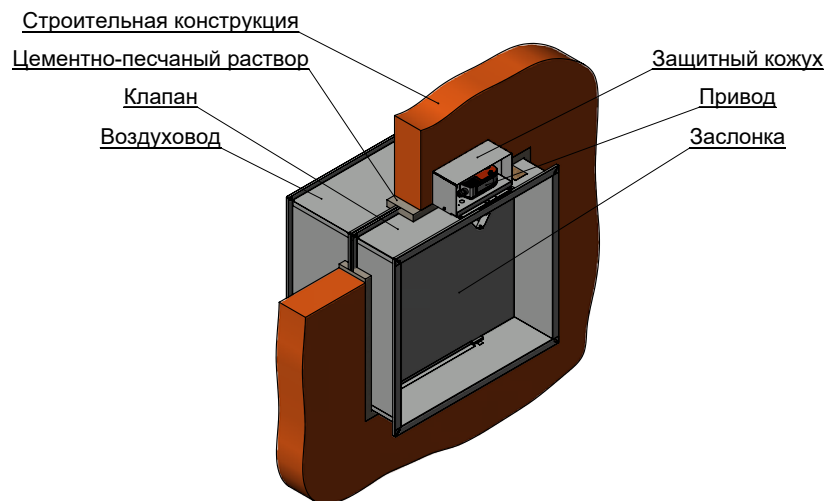
При возникновении нештатной ситуации электромеханические приводы всех клапанов противодымной вентиляции должны находиться под напряжением.

Установка клапанов Сигмавент-120-НЗ(КС)-АхВ-СН-... в перегородках и перекрытиях

- При монтаже необходимо учитывать вылет заслонки за пределы клапана в открытом положении.
- Клапан Сигмавент-120-НЗ(КС)-АхВ-СН-... монтируется в проеме строительной конструкции или рядом с ней.
- Пространственная ориентация клапана при его установке может быть произвольной, но с учетом обеспечения свободного доступа к приводу.
- Нормально закрытый клапан должен устанавливаться в проемах строительных конструкций с нормируемым пределом огнестойкости таким образом, чтобы заслонка в закрытом положении находилась в толщине преграды. Заделка зазоров между клапаном и ограждающими конструкциями должна производиться цементно-песчаным раствором.
- Допускается установка противопожарного клапана вне проема строительной конструкции.
- Корпус клапана, при необходимости, должен быть покрыт огнезащитным материалом совместно с воздуховодами.
- Пространственная ориентация клапана при его установке должна быть указана при заказе.



Установка клапана Сигмавент-120-НЗ(КС)-АхВ-СН-... вне преграды

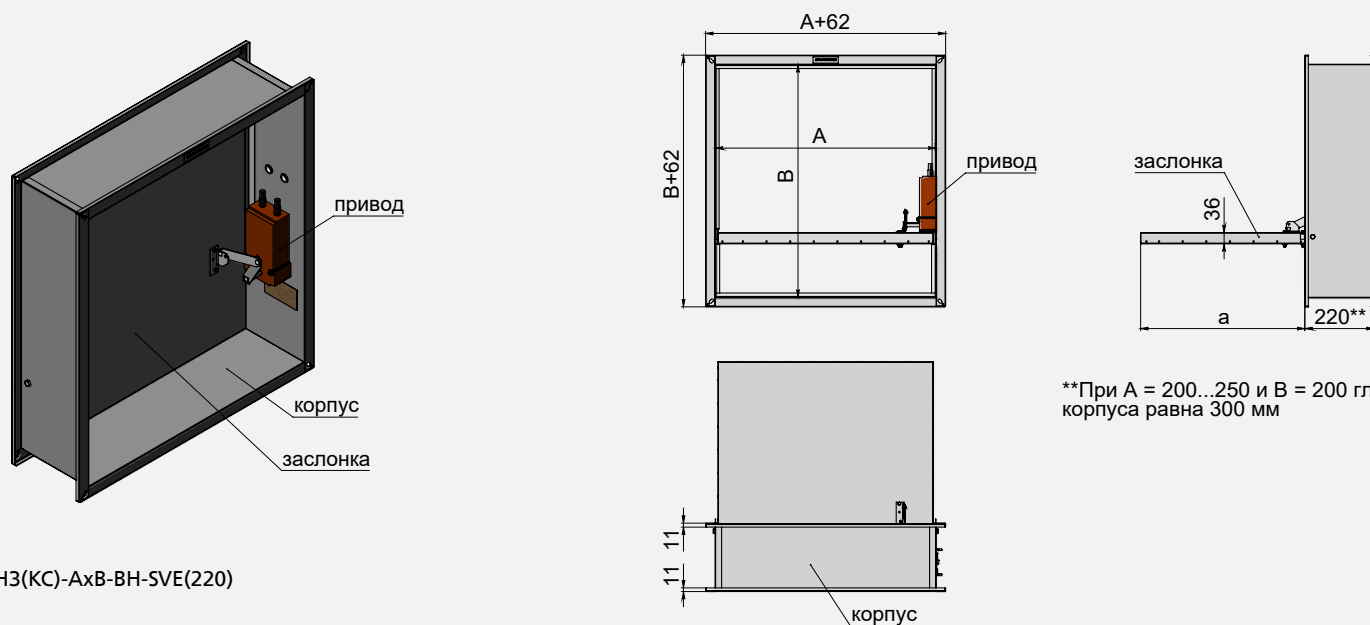


Установка клапана Сигмавент-120-НЗ(КС)-АхВ-СН-... в преграде

КЛАПАН СИГМАВЕНТ-120-НЗ(КС)-АХВ-ВН-...

Клапан канального исполнения состоит из корпуса прямоугольной формы, заслонки и привода, расположенного внутри корпуса (исп. ВН). Корпус изготавливается из оцинкованной стали и конструктивно аналогичен отрезку воздуховода длиной 220 мм с подсоединяемыми фланцами, изготовленными заодно с корпусом. Заслонка коробчатого типа изготавливается из оцинкованной стали и набивается внутри огнестойким теплоизолирующим материалом. Заслонка в открытом положении с одной стороны не выходит за пределы корпуса клапана.

ОСОБЕННОСТЬ ЭТОЙ МОДИФИКАЦИИ В ТОМ, ЧТО ГЛУБИНА КОРПУСА У КЛАПАНА СОСТАВЛЯЕТ 220 ММ, ПРИВОД НАХОДИТСЯ ВНУТРИ КОРПУСА, ЗАСЛОНКА С ЛИЦЕВОЙ СТОРОНЫ НЕ ВЫХОДИТ ЗА ПРЕДЕЛЫ КОРПУСА КЛАПАНА, ЧТО ПОЗВОЛЯЕТ УСТАНОВИТЬ ДЕКОРАТИВНУЮ РЕШЕТКУ



Сигмавент-120-НЗ(КС)-АхВ-ВН-SVE(220)

Максимальная скорость потока / Максимальное удельное статическое давление на закрытой заслонке	Вылет заслонки	Применяемая решетка	Типы приводов	Расположение привода	Рекомендуемое ме- сто установки
25 м/с Давление зависит от мощности при- вода. См. таблицу	Нет вылета за лицевую сторону	Рсв РНСк	<ul style="list-style-type: none"> • Электромагнитный • Электромеханический реверсивный привод 	Внутри корпуса-ВН	В конце воздуховода, нет препятствий для открытия заслонки

Площадь проходного сечения и область применения приводов клапана Сигмавент-120-НЗ(КС)-АхВ-ВН-..., м²

		Сторона А, мм																										
		200	250	300	350	400	450	500	550	600	650	700	750	800	850	900	950	1000	1050	1100	1150	1200	1250	1300	1350	1400	1450	1500
Сторона В, мм	200	0,020*	0,027*	0,031	0,038	0,045	0,052	0,059	0,066	0,073	0,080	0,087	0,094	0,101	0,108	0,115	0,122	0,129	0,136	0,143	0,150	0,157	0,164	0,171	0,178	0,185	0,192	0,199
	250	0,022	0,032	0,041	0,050	0,060	0,069	0,079	0,088	0,097	0,107	0,116	0,126	0,135	0,144	0,154	0,163	0,173	0,182	0,191	0,201	0,210	0,220	0,229	0,238	0,248	0,257	0,267
	300	0,031	0,043	0,055	0,067	0,079	0,090	0,102	0,114	0,126	0,138	0,150	0,162	0,174	0,186	0,198	0,209	0,221	0,233	0,245	0,257	0,269	0,281	0,293	0,305	0,317	0,328	0,340
	350	0,040	0,054	0,069	0,083	0,097	0,112	0,126	0,141	0,155	0,169	0,184	0,198	0,213	0,227	0,241	0,256	0,270	0,285	0,299	0,313	0,328	0,342	0,357	0,371	0,385	0,400	0,414
	400	0,049	0,065	0,082	0,099	0,116	0,133	0,150	0,167	0,184	0,201	0,218	0,234	0,251	0,268	0,285	0,302	0,319	0,336	0,353	0,370	0,387	0,403	0,420	0,437	0,454	0,471	0,488
	450	0,057	0,077	0,096	0,116	0,135	0,154	0,174	0,193	0,213	0,232	0,251	0,271	0,290	0,310	0,329	0,348	0,368	0,387	0,407	0,426	0,445	0,465	0,484	0,504	0,523	0,542	0,562
	500	0,066	0,088	0,110	0,132	0,154	0,176	0,198	0,219	0,241	0,263	0,285	0,307	0,329	0,351	0,373	0,395	0,417	0,438	0,460	0,482	0,504	0,526	0,548	0,570	0,592	0,614	0,636
	550	0,075	0,099	0,124	0,148	0,173	0,197	0,221	0,246	0,270	0,295	0,319	0,343	0,368	0,392	0,417	0,441	0,465	0,490	0,514	0,539	0,563	0,587	0,612	0,636	0,661	0,685	0,709
	600	0,084	0,111	0,138	0,164	0,191	0,218	0,245	0,272	0,299	0,326	0,353	0,380	0,407	0,433	0,460	0,487	0,514	0,541	0,568	0,595	0,622	0,649	0,676	0,702	0,729	0,756	0,783
	650	0,093	0,122	0,151	0,181	0,210	0,240	0,269	0,298	0,328	0,357	0,387	0,416	0,445	0,475	0,504	0,534	0,563	0,592	0,622	0,651	0,681	0,710	0,739	0,769	0,798	0,828	0,857
	700	0,101	0,133	0,165	0,197	0,229	0,261	0,293	0,325	0,357	0,388	0,420	0,452	0,484	0,516	0,548	0,580	0,612	0,644	0,676	0,707	0,739	0,771	0,803	0,835	0,867	0,899	0,931
	750	0,110	0,145	0,179	0,213	0,248	0,282	0,317	0,351	0,385	0,420	0,454	0,489	0,523	0,557	0,592	0,626	0,661	0,695	0,729	0,764	0,798	0,833	0,867	0,901	0,936	0,970	1,005
	800	0,119	0,156	0,193	0,230	0,267	0,303	0,340	0,377	0,414	0,451	0,488	0,525	0,562	0,599	0,636	0,672	0,709	0,746	0,783	0,820	0,857	0,894	0,931	0,968	1,005		
	850	0,128	0,167	0,207	0,246	0,285	0,325	0,364	0,404	0,443	0,482	0,522	0,561	0,601	0,640	0,679	0,719	0,758	0,798	0,837	0,876							
	900	0,137	0,178	0,220	0,262	0,304	0,346	0,388	0,430	0,472	0,514	0,556	0,597	0,639	0,681	0,723	0,765	0,807	0,849	0,891								
950	0,145	0,190	0,234	0,279	0,323	0,367	0,412	0,456	0,501	0,545	0,589	0,634	0,678	0,723	0,767													
1000	0,154	0,201	0,248	0,295	0,342	0,389	0,436	0,482	0,529	0,576	0,623	0,670	0,717															

*Клапаны с электромеханическими приводами имеют глубину корпуса 300 мм

Типоразмеры клапанов, выходящие за пределы таблицы или применяемости требуемых приводов, изготавливаются в кассетном исполнении. Виды кассет, их геометрические и аэродинамические характеристики представлены в разделе "Кассетное исполнение клапанов"

Привод VEN230/24; SVE10-230/24; ЭМ220/24
 Привод ВЕЕ230/24; ЭМ220/24
 Привод ВЕ230/24; ЭМ220/24

Вылет заслонки за пределы корпуса клапана Сигмавент-120-НЗ(КС)-АхВ-ВН...

В, мм	200*	250	300	350	400	450	500	550	600	650	700	750	800	850	900	950	1000
а, мм	120	170	198	198	198	223	273	323	373	423	473	523	573	623	673	723	773

*Для клапанов с электромеханическими приводами только при А=200, 250.

Клапаны Сигмавент-120-НЗ(КС)-(300...1500)х(150; 200)-ВН изготавливаются как Сигмавент-120-НЗ(КЛ)-(300...1500)х(150; 200)-ВН

Коэффициент местного сопротивления клапана Сигмавент-120-НЗ(КС)-АхВ-ВН...

		Сторона А, мм																										
		200	250	300	350	400	450	500	550	600	650	700	750	800	850	900	950	1000	1050	1100	1150	1200	1250	1300	1350	1400	1450	1500
Сторона В, мм	200	4,05	3,20	3,93	3,30	2,90	2,62	2,42	2,26	2,14	2,04	1,96	1,90	1,84	1,79	1,75	1,71	1,68	1,65	1,62	1,60	1,58	1,56	1,54	1,52	1,51	1,49	1,48
	250	6,41	4,21	3,21	2,64	2,29	2,04	1,87	1,73	1,63	1,54	1,47	1,41	1,37	1,32	1,29	1,26	1,23	1,20	1,18	1,16	1,14	1,13	1,11	1,10	1,09	1,07	1,06
	300	3,91	2,72	2,13	1,79	1,57	1,41	1,30	1,21	1,14	1,08	1,04	1,00	0,97	0,94	0,91	0,89	0,87	0,86	0,84	0,83	0,82	0,80	0,79	0,79	0,78	0,77	0,76
	350	2,78	1,99	1,58	1,34	1,18	1,07	0,99	0,92	0,87	0,83	0,80	0,77	0,74	0,72	0,71	0,69	0,67	0,66	0,65	0,64	0,63	0,62	0,61	0,61	0,60	0,59	0,59
	400	2,15	1,57	1,26	1,08	0,95	0,86	0,80	0,75	0,71	0,68	0,65	0,62	0,61	0,59	0,57	0,56	0,55	0,54	0,53	0,52	0,51	0,51	0,50	0,49	0,49	0,48	0,48
	450	1,76	1,30	1,05	0,90	0,80	0,73	0,67	0,63	0,60	0,57	0,55	0,53	0,51	0,50	0,48	0,47	0,46	0,45	0,45	0,44	0,43	0,43	0,42	0,42	0,41	0,41	0,40
	500	1,49	1,11	0,90	0,78	0,69	0,63	0,58	0,55	0,52	0,49	0,47	0,46	0,44	0,43	0,42	0,41	0,40	0,39	0,39	0,38	0,38	0,37	0,37	0,36	0,36	0,35	0,35
	550	1,30	0,98	0,80	0,69	0,61	0,56	0,52	0,48	0,46	0,44	0,42	0,40	0,39	0,38	0,37	0,36	0,36	0,35	0,34	0,34	0,33	0,33	0,32	0,32	0,32	0,31	0,31
	600	1,16	0,87	0,72	0,62	0,55	0,50	0,46	0,43	0,41	0,39	0,38	0,36	0,35	0,34	0,33	0,33	0,32	0,31	0,31	0,30	0,30	0,29	0,29	0,29	0,28	0,28	0,28
	650	1,05	0,79	0,65	0,56	0,50	0,46	0,42	0,40	0,37	0,36	0,34	0,33	0,32	0,31	0,30	0,30	0,29	0,28	0,28	0,27	0,27	0,27	0,26	0,26	0,26	0,25	0,25
700	0,97	0,73	0,60	0,52	0,46	0,42	0,39	0,36	0,35	0,33	0,32	0,30	0,29	0,29	0,28	0,27	0,27	0,26	0,26	0,25	0,25	0,24	0,24	0,24	0,24	0,23	0,23	
750	0,90	0,68	0,56	0,48	0,43	0,39	0,36	0,34	0,32	0,31	0,29	0,28	0,27	0,27	0,26	0,25	0,25	0,24	0,24	0,23	0,23	0,23	0,22	0,22	0,22	0,22	0,21	
800	0,84	0,64	0,52	0,45	0,40	0,37	0,34	0,32	0,30	0,29	0,27	0,26	0,26	0,25	0,24	0,24	0,23	0,23	0,22	0,22	0,22	0,21	0,21	0,21	0,21	0,20		
850	0,79	0,60	0,49	0,43	0,38	0,34	0,32	0,30	0,28	0,27	0,26	0,25	0,24	0,23	0,23	0,22	0,22	0,21	0,21	0,20								
900	0,75	0,57	0,47	0,40	0,36	0,33	0,30	0,28	0,27	0,25	0,24	0,23	0,23	0,22	0,21	0,21	0,20	0,20										
950	0,71	0,54	0,45	0,38	0,34	0,31	0,29	0,27	0,25	0,24	0,23	0,22	0,22	0,21	0,20													
1000	0,68	0,52	0,43	0,37	0,33	0,30	0,27	0,26	0,24	0,23	0,22	0,21	0,21															

Коэффициент местного сопротивления указан относительно скорости в воздуховоде

Допустимые перепады давления на закрытой заслонке клапанов Сигмавент-120-НЗ(КС)-АхВ-ВН... , Па

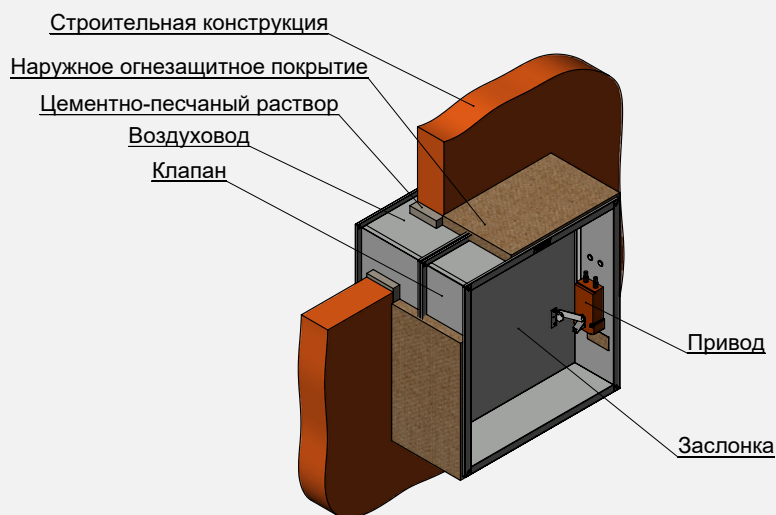
По условиям работы, один клапан в противодымной вентиляции при пожаре открывается, остальные клапаны должны оставаться в закрытом положении. При этом на заслонку закрытого клапана, имеющую смещенную от центра ось вращения, действует крутящий момент от перепада давления на заслонке. Этот крутящий момент должен быть не больше крутящего момента применяемого привода клапана. Наибольший перепад давления на закрытой заслонке клапанов с электромагнитным приводом рассчитывать исходя из удельного перепада давления 800 Па/м².

		Сторона А, мм																											
		200	250	300	350	400	450	500	550	600	650	700	750	800	850	900	950	1000	1050	1100	1150	1200	1250	1300	1350	1400	1450	1500	
Сторона В, мм	200	2000	2000	2000	2000	2000	2000	2000	2000	2000	2000	2000	2000	2000	2000	2000	2000	2000	2000	2000	2000	2000	2000	2000	2000	2000	2000	2000	
	250	2000	2000	2000	2000	2000	2000	2000	2000	1912	1749	1611	1493	1392	1303	1225	1156	1094	1039	988	943	901	863	828	796	766	739	713	689
	300	2000	2000	2000	2000	2000	2000	1866	1674	1517	1388	1278	1185	1104	1034	972	917	868	824	784	748	715	685	657	632	608	586	566	547
	350	2000	2000	2000	2000	2000	2000	2000	2000	2000	1955	1801	1669	1556	1457	1369	1292	1223	1161	1105	1054	1007	965	926	890	857	826	797	770
	400	2000	2000	2000	2000	2000	2000	2000	2000	2000	2000	1861	1719	1597	1492	1399	1317	1244	1179	1121	1067	1019	975	935	897	863	831	802	774
	450	2000	2000	2000	2000	2000	2000	2000	2000	2000	2000	2000	2000	2000	1989	1877	1777	1686	1605	1531	1464	1402	1345	1293	1244	1199	1158	1119	
	500	2000	2000	2000	2000	2000	1807	1621	1469	1344	1238	1148	1070	1001	942	888	841	798	760	725	693	663	637	612	589	568	548	529	
	550	2000	2000	1698	1444	1257	1112	998	904	827	762	706	658	616	579	547	517	491	467	446	426	408	392	376	362	349	337	326	
	600	1810	1425	1175	999	870	770	690	626	572	527	489	455	426	401	378	358	340	323	309	295	283	339	326	313	302	292	282	
	650	1341	1055	870	740	644	570	511	464	424	391	362	337	316	297	280	332	315	300	286	273	262	251	241	232	224	216	209	
	700	1039	818	675	574	499	442	396	359	329	303	281	262	306	288	272	257	244	232	221	212	203	195	374	360	347	335	324	
	750	832	655	540	459	400	354	317	288	263	303	281	262	245	230	217	206	195	372	355	339	325	312	299	288	278	268	259	
	800	683	537	443	377	328	290	260	295	270	249	230	215	201	189	357	338	321	305	291	278	266	256	246	237	228			
	850	571	450	371	315	275	243	272	247	226	208	193	359	337	316	299	283	268	255	244	233								
	900	486	382	315	268	292	258	232	210	192	354	328	306	286	269	254	240	228	217	207									
950	418	329	271	289	251	222	199	181	331	305	282	263	246	232	219														
1000	364	287	295	251	219	194	347	315	288	265	246	229	215																

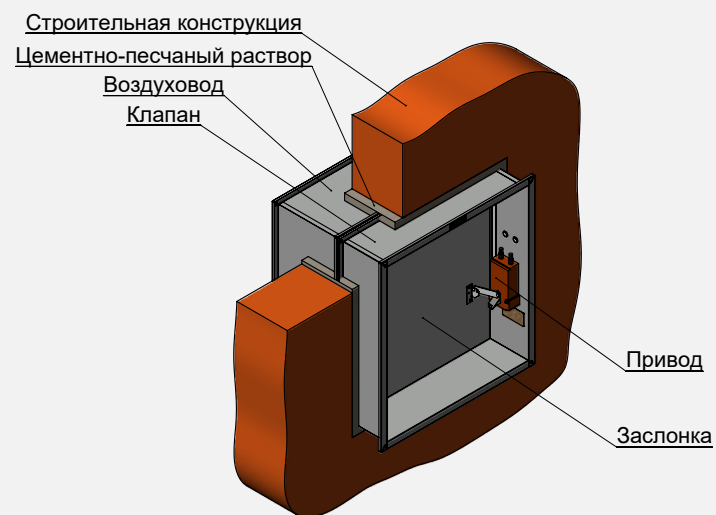
При возникновении нештатной ситуации электромеханические приводы всех клапанов противодымной вентиляции должны находиться под напряжением.

Установка клапанов Сигмавент-120-НЗ(КС)-АхВ-ВН... в перегородках и перекрытиях

- При монтаже необходимо учитывать вылет заслонки за пределы клапана в открытом положении.
- Клапан Сигмавент-120-НЗ(КС)-АхВ-ВН... монтируется в проеме строительной конструкции или рядом с ней.
- Пространственная ориентация клапана при его установке может быть произвольной, но с учетом обеспечения свободного доступа к приводу.
- Нормально закрытый клапан должен устанавливаться в проемах строительных конструкций с нормируемым пределом огнестойкости таким образом, чтобы заслонка в закрытом положении находилась в толщине преграды. Заделка зазоров между клапаном и ограждающими конструкциями должна производиться цементно-песчаным раствором.
- Допускается установка противопожарного клапана вне проема строительной конструкции.
- Корпус клапана, при необходимости, должен быть покрыт огнезащитным материалом совместно с воздуховодами.
- Пространственная ориентация клапана при его установке должна быть указана при заказе.



Установка клапана Сигмавент-120-НЗ(КС)-АхВ-ВН...вне преграды

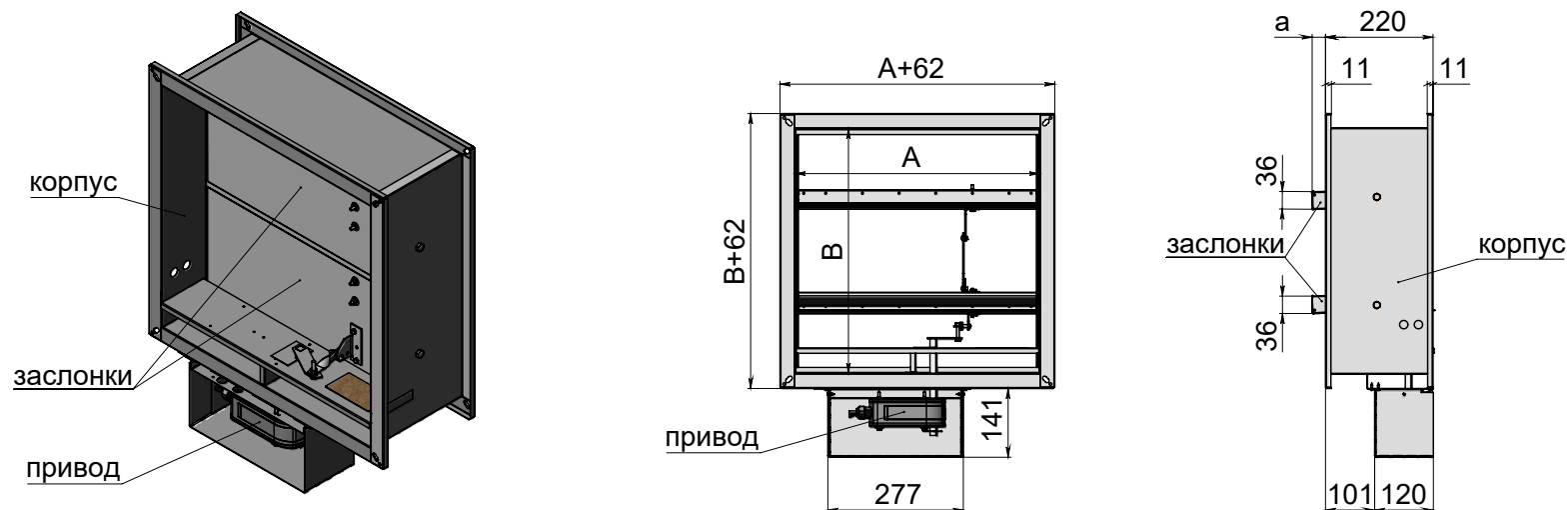


Установка клапана Сигмавент-120-НЗ(КС)-АхВ-ВН... в преграде

КЛАПАН СИГМАВЕНТ-120-НЗ-АхВх220(КП)-СН-...

Клапан канального исполнения состоит из корпуса прямоугольной формы, заслонок и привода, расположенного снаружи корпуса (исп.СН). Корпус изготавливается из оцинкованной стали и конструктивно аналогичен отрезку воздуховода длиной 220 мм с подсоединяемыми фланцами, изготовленными заодно с корпусом. Две заслонки коробчатого типа изготавливаются из оцинкованной стали и набиваются внутри огнестойким теплоизолирующим материалом. Заслонки в открытом положении с одной стороны не выходят за пределы корпуса клапана.

ОСОБЕННОСТЬ ЭТОЙ МОДИФИКАЦИИ ЗАКЛЮЧАЕТСЯ В ТОМ, ЧТО У КЛАПАНА ДВЕ СТОРОНЫ С МИНИМАЛЬНЫМ ВЫЛЕТОМ ЗАСЛОНКИ С ТЫЛЬНОЙ СТОРОНЫ, БЛАГОДАРЯ ЧЕМУ СОХРАНЯЮТСЯ ОПТИМАЛЬНЫЕ ЗНАЧЕНИЯ КМС И ПЛОЩАДИ ПРОХОДНОГО СЕЧЕНИЯ



Сигмавент-120-НЗ-АхВх220(КП)-СН-SVE(24)

Максимальная скорость потока/ Максимальное удельное статическое давление на закрытой заслонке	Вылет заслонки	Применяемая решетка	Типы приводов	Расположение привода	Рекомендуемое место установки
25 м/с Давление зависит от мощности при- вода. См. таблицу	Нет вылета за лицевую сторону, вылет за тыльную минимален	Рсв РНСк	<ul style="list-style-type: none"> • Электромагнитный • Электромеханический реверсивный привод 	Снаружи корпуса-СН	В конце воздуховода, возможно близкое препятствие для открытия заслонки

Площадь проходного сечения клапанов Сигмавент-120-НЗ-АхВх220(КП)-СН-..., м²

		Сторона А, мм																								
		300	350	400	450	500	550	600	650	700	750	800	850	900	950	1000	1050	1100	1150	1200	1250	1300	1350	1400	1450	1500
Сторона В, мм	450	0,102	0,120	0,138	0,155	0,173	0,191	0,209	0,226	0,244	0,262	0,279	0,297	0,315	0,332	0,350	0,368	0,386	0,403	0,421	0,439	0,456	0,474	0,492	0,509	0,527
	500	0,117	0,137	0,157	0,177	0,198	0,218	0,238	0,258	0,278	0,299	0,319	0,339	0,359	0,379	0,400	0,420	0,440	0,460	0,480	0,501	0,521	0,541	0,561	0,581	0,602
	550	0,131	0,154	0,177	0,199	0,222	0,245	0,267	0,290	0,313	0,336	0,358	0,381	0,404	0,426	0,449	0,472	0,494	0,517	0,540	0,563	0,585	0,608	0,631	0,653	0,676
	600	0,146	0,171	0,196	0,221	0,246	0,272	0,297	0,322	0,347	0,372	0,398	0,423	0,448	0,473	0,498	0,524	0,549	0,574	0,599	0,624	0,650	0,675	0,700	0,725	0,750
	650	0,160	0,188	0,216	0,243	0,271	0,299	0,326	0,354	0,382	0,409	0,437	0,465	0,493	0,520	0,548	0,576	0,603	0,631	0,659	0,686	0,714	0,742	0,770	0,797	0,825
	700	0,175	0,205	0,235	0,265	0,295	0,326	0,356	0,386	0,416	0,446	0,477	0,507	0,537	0,567	0,597	0,628	0,658	0,688	0,718	0,748	0,779	0,809	0,839	0,869	0,899
	750	0,189	0,222	0,254	0,287	0,320	0,353	0,385	0,418	0,451	0,483	0,516	0,549	0,581	0,614	0,647	0,680	0,712	0,745	0,778	0,810	0,843	0,876	0,908	0,941	0,974
	800	0,203	0,239	0,274	0,309	0,344	0,379	0,415	0,450	0,485	0,520	0,555	0,591	0,626	0,661	0,696	0,731	0,767	0,802	0,837	0,872	0,907	0,943	0,978	1,013	1,048
	850	0,218	0,256	0,293	0,331	0,369	0,406	0,444	0,482	0,520	0,557	0,595	0,633	0,670	0,708	0,746	0,783	0,821	0,859	0,897	0,934	0,972	1,010	1,047	1,085	1,123
	900	0,232	0,273	0,313	0,353	0,393	0,433	0,474	0,514	0,554	0,594	0,634	0,675	0,715	0,755	0,795	0,835	0,876	0,916	0,956	0,996	1,036				
	950	0,247	0,290	0,332	0,375	0,418	0,460	0,503	0,546	0,588	0,631	0,674	0,717	0,759	0,802	0,845	0,887	0,930	0,973	1,015						
	1000	0,261	0,306	0,352	0,397	0,442	0,487	0,532	0,578	0,623	0,668	0,713	0,758	0,804	0,849	0,894	0,939	0,984								
	1050	0,276	0,323	0,371	0,419	0,467	0,514	0,562	0,610	0,657	0,705	0,753	0,800	0,848	0,896	0,944										
	1100	0,290	0,340	0,391	0,441	0,491	0,541	0,591	0,642	0,692	0,742	0,792	0,842	0,893	0,943	0,993										
1150	0,305	0,357	0,410	0,463	0,515	0,568	0,621	0,674	0,726	0,779	0,832	0,884	0,937													
1200	0,319	0,374	0,429	0,485	0,540	0,595	0,650	0,705	0,761	0,816	0,871	0,926	0,981													

Типоразмеры клапанов, выходящие за пределы таблицы или применяемости требуемых приводов, изготавливаются в кассетном исполнении.

BEN230/24; SVE10-230/24; ЭМ220/24
 ВЕЕ230/24; ЭМ220/24
 ВЕ230/24; ЭМ220/24

Вылет заслонки за пределы корпуса клапана Сигмавент-120-НЗ-АхВх220(КП)-СН-...

В, мм	450	500	550	600	650	700	750	800	850	900	950	1000	1050	1100	1150	1200
а, мм	2	27	52	77	102	127	152	177	202	227	252	277	302	327	352	377

Коэффициент местного сопротивления клапана Сигмавент-120-НЗ-АхВх220(КП)-СН-...

		Сторона А, мм																								
		300	350	400	450	500	550	600	650	700	750	800	850	900	950	1000	1050	1100	1150	1200	1250	1300	1350	1400	1450	1500
Сторона В, мм	450	0,75	0,73	0,71	0,70	0,69	0,68	0,67	0,67	0,66	0,66	0,65	0,65	0,65	0,65	0,64	0,64	0,64	0,64	0,64	0,63	0,63	0,63	0,63	0,63	0,63
	500	0,64	0,62	0,60	0,59	0,58	0,58	0,57	0,56	0,56	0,56	0,55	0,55	0,55	0,54	0,54	0,54	0,54	0,54	0,54	0,53	0,53	0,53	0,53	0,53	0,53
	550	0,56	0,54	0,53	0,51	0,51	0,50	0,49	0,49	0,48	0,48	0,48	0,47	0,47	0,47	0,47	0,47	0,46	0,46	0,46	0,46	0,46	0,46	0,46	0,46	0,46
	600	0,50	0,48	0,47	0,45	0,45	0,44	0,43	0,43	0,43	0,42	0,42	0,42	0,41	0,41	0,41	0,41	0,41	0,41	0,40	0,40	0,40	0,40	0,40	0,40	0,40
	650	0,45	0,43	0,42	0,41	0,40	0,39	0,39	0,38	0,38	0,38	0,37	0,37	0,37	0,37	0,37	0,36	0,36	0,36	0,36	0,36	0,36	0,36	0,36	0,36	0,36
	700	0,41	0,39	0,38	0,37	0,36	0,36	0,35	0,35	0,34	0,34	0,34	0,34	0,33	0,33	0,33	0,33	0,33	0,33	0,33	0,32	0,32	0,32	0,32	0,32	0,32
	750	0,38	0,36	0,35	0,34	0,33	0,33	0,32	0,32	0,31	0,31	0,31	0,31	0,30	0,30	0,30	0,30	0,30	0,30	0,30	0,30	0,29	0,29	0,29	0,29	0,29
	800	0,35	0,33	0,32	0,31	0,31	0,30	0,30	0,29	0,29	0,29	0,28	0,28	0,28	0,28	0,28	0,28	0,27	0,27	0,27	0,27	0,27	0,27	0,27	0,27	0,27
	850	0,33	0,31	0,30	0,29	0,29	0,28	0,28	0,27	0,27	0,27	0,26	0,26	0,26	0,26	0,26	0,26	0,25	0,25	0,25	0,25	0,25	0,25	0,25	0,25	0,25
	900	0,31	0,29	0,28	0,27	0,27	0,26	0,26	0,25	0,25	0,25	0,25	0,24	0,24	0,24	0,24	0,24	0,24	0,24	0,24	0,23	0,23	0,23			
	950	0,29	0,28	0,27	0,26	0,25	0,25	0,24	0,24	0,24	0,23	0,23	0,23	0,23	0,23	0,22	0,22	0,22	0,22	0,22	0,22					
	1000	0,28	0,26	0,25	0,24	0,24	0,23	0,23	0,23	0,22	0,22	0,22	0,22	0,21	0,21	0,21	0,21									
1050	0,26	0,25	0,24	0,23	0,23	0,22	0,22	0,21	0,21	0,21	0,21	0,20	0,20	0,20												
1100	0,25	0,24	0,23	0,22	0,21	0,21	0,21	0,20	0,20	0,20	0,20	0,19	0,19	0,19												
1150	0,24	0,23	0,22	0,21	0,20	0,20	0,20	0,19	0,19	0,19	0,19	0,18	0,18													
1200	0,23	0,22	0,21	0,20	0,20	0,19	0,19	0,18	0,18	0,18	0,18	0,18	0,17													

Коэффициент местного сопротивления указан относительно скорости в воздуховоде

Допустимые перепады давления на закрытых заслонках клапанов Сигмавент-120-НЗ-АхВх220(КП)-СН-..., Па

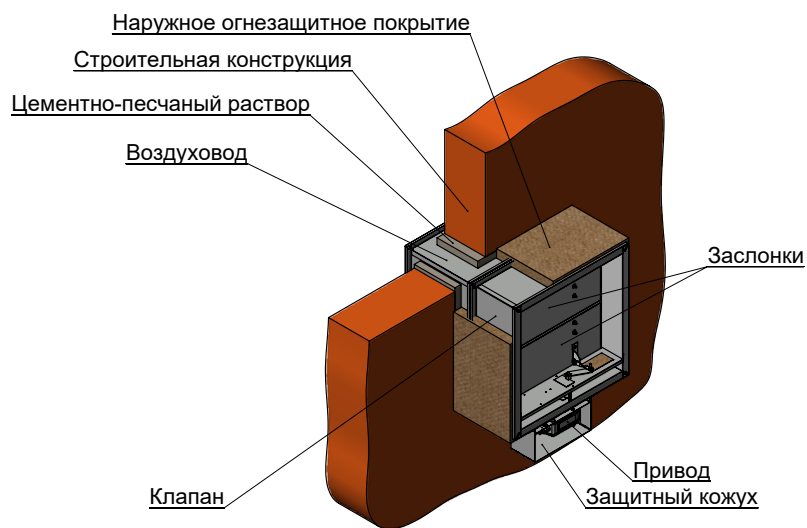
По условиям работы, один клапан в противодымной вентиляции при пожаре открывается, остальные клапаны должны оставаться в закрытом положении. При этом на заслонки закрытого клапана, имеющие смещенные от центра оси вращения, действует крутящий момент от перепада давления на заслонке. Этот крутящий момент должен удерживать привод клапана. Наибольший перепад давления на закрытой заслонке клапанов с электромагнитным приводом рассчитывать исходя из удельного перепада давления 800 Па/м².

		Сторона А, мм																									
		300	350	400	450	500	550	600	650	700	750	800	850	900	950	1000	1050	1100	1150	1200	1250	1300	1350	1400	1450	1500	
Сторона В, мм	450	2000	2000	2000	2000	2000	2000	2000	2000	2000	2000	2000	2000	2000	2000	2000	2000	2000	2000	2000	2000	2000	2000	2000	2000	2000	
	500	2000	2000	2000	2000	2000	2000	2000	2000	2000	2000	2000	2000	2000	2000	2000	2000	2000	2000	2000	2000	2000	2000	2000	2000	2000	
	550	2000	2000	2000	2000	2000	2000	2000	1911	1774	1656	1552	1461	1380	1307	1242	1183	1129	1080	1035	994	955	920	887	857	828	
	600	2000	2000	2000	2000	1839	1672	1533	1415	1314	1226	1149	1082	1022	968	920	876	836	800	766	736	707	681	657	634	613	
	650	2000	1820	1592	1415	1274	1158	1062	980	910	849	796	749	708	670	637	607	579	554	531	510	490	472	455	439	425	
	700	1569	1345	1176	1046	941	856	784	724	672	627	588	554	523	495	471	448	428	409	392	376	362	349	336	325	314	
	750	1221	1047	916	814	733	666	611	564	523	488	458	431	407	386	366	349	333	319	305	293	282	271	327	316	305	
	800	977	837	733	651	586	533	488	451	419	391	366	345	326	308	293	279	266	319	305	293	282	271	262	253	244	
	850	805	690	604	537	483	439	403	372	345	322	302	284	268	318	302	288	274	263	252	242	232	224	216	208	201	
	900	673	577	505	449	404	367	337	311	289	269	316	297	281	266	253	241	230	220	210	202	194					
	950	575	493	431	383	345	313	287	265	308	287	269	254	239	227	216	205	196	187	180							
	1000	495	424	371	330	297	270	309	285	265	247	232	218	206	195	186	353	337									
1050	432	371	324	288	259	295	270	249	232	216	203	191	180	341	324												
1100	380	326	285	317	285	259	237	219	204	190	356	335	317	300	285												
1150	338	289	317	281	253	230	211	195	181	338	317	298	281														
1200	301	258	282	251	226	205	188	348	323	301	282	266	251														

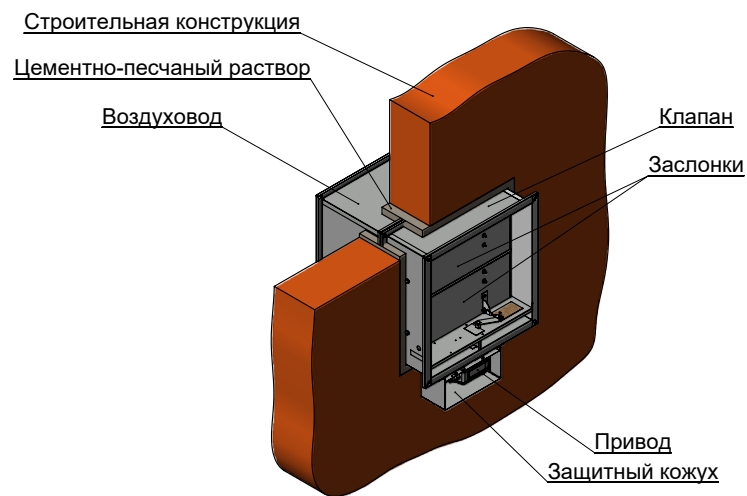
При возникновении нештатной ситуации электромеханические приводы всех клапанов противодымной вентиляции должны находиться под напряжением.

Установка клапанов Сигмавент-120-НЗ-АхВх220(КП)-СН-... в перегородках и перекрытиях

- При монтаже необходимо учитывать вылет заслонки за пределы клапана в открытом положении.
- Клапан Сигмавент-120-НЗ-АхВх220(КП)-СН-... монтируется в проеме строительной конструкции или рядом с ней.
- Пространственная ориентация клапана при его установке может быть произвольной, но с учетом обеспечения свободного доступа к приводу.
- Нормально закрытый клапан должен устанавливаться в проемах строительных конструкций с нормируемым пределом огнестойкости таким образом, чтобы заслонка в закрытом положении находилась в толщине преграды. Заделка зазоров между клапаном и ограждающими конструкциями должна производиться цементно-песчаным раствором.
- Допускается установка противопожарного клапана вне проема строительной конструкции.
- Корпус клапана, при необходимости, должен быть покрыт огнезащитным материалом совместно с воздуховодами.
- Пространственная ориентация клапана при его установке должна быть указана при заказе.



Установка клапана Сигмавент-120-НЗ-АхВх220(КП)-АхВ-СН-... вне преграды

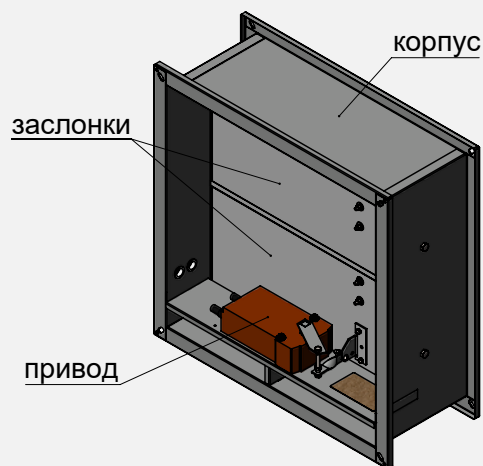


Установка клапана Сигмавент-120-НЗ-АхВх220(КП)-АхВ-СН-... в преграде

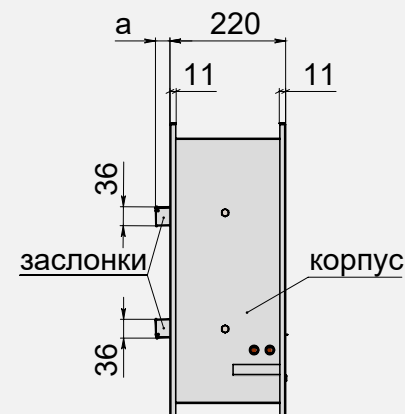
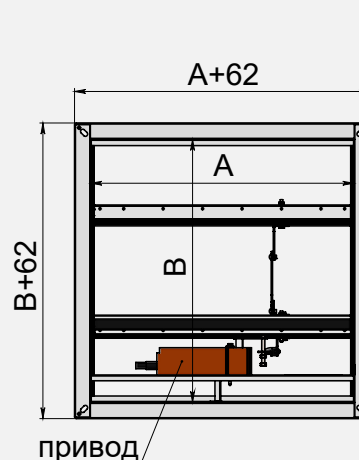
КЛАПАН СИГМАВЕНТ-120-НЗ-АХВХ220(КП)-ВН-...

Клапан канального исполнения состоит из корпуса прямоугольной формы, заслонки и привода, расположенного внутри корпуса (исп. ВН). Корпус изготавливается из оцинкованной стали и конструктивно аналогичен отрезку воздуховода длиной 220 мм с подсоединяемыми фланцами, изготовленными заодно с корпусом. Две заслонки коробчатого типа изготавливаются из оцинкованной стали и набиваются внутри огнестойким теплоизолирующим материалом. Заслонки в открытом положении с одной стороны не выходят за пределы корпуса клапана. Пространственная ориентация клапана при его установке должна быть указана при заказе, и с учетом обеспечения свободного доступа к приводу.

ОСОБЕННОСТЬ ЭТОЙ МОДИФИКАЦИИ ЗАКЛЮЧАЕТСЯ В ТОМ, ЧТО У КЛАПАНА ПРИВОД РАСПОЛАГАЕТСЯ ВНУТРИ КОРПУСА И ДВЕ СТВОРКИ С МИНИМАЛЬНЫМ ВЫЛЕТОМ ЗАСЛОНКИ С ТЫЛЬНОЙ СТОРОНЫ, БЛАГОДАРЯ ЧЕМУ СОХРАНЯЮТСЯ ОПТИМАЛЬНЫЕ ЗНАЧЕНИЯ КМС И ПЛОЩАДИ ПРОХОДНОГО СЕЧЕНИЯ



Сигмавент-120-НЗ-АхВх220(КП)-ВН-SVE(24)



Максимальная скорость потока / Максимальное удельное статическое давление на закрытой заслонке	Вылет заслонки	Применяемая решетка	Типы приводов	Расположение привода	Рекомендуемое место установки
25 м/с Давление зависит от мощности при- вода. См. таблицу	Нет вылета за лицевую сторону, вылет за тыльную минимален	Рсв РНСк	<ul style="list-style-type: none"> • Электромагнитный • Электромеханический реверсивный привод 	Внутри корпуса-ВН	В конце воздуховода, возможно близкое препятствие для от- крытия заслонки

Вылет заслонки за пределы корпуса клапана Сигмавент-120-НЗ-АхВх220(КП)-ВН-...

В, мм	450	500	550	600	650	700	750	800	850	900	950	1000	1050	1100	1150	1200
а, мм	2	27	52	77	102	127	152	177	202	227	252	277	302	327	352	377

Площадь проходного сечения клапана Сигмавент-120-НЗ-АхВх220(КП)-ВН-..., м²

		Сторона А, мм																								
		300	350	400	450	500	550	600	650	700	750	800	850	900	950	1000	1050	1100	1150	1200	1250	1300	1350	1400	1450	1500
Сторона В, мм	450	0,091	0,109	0,127	0,145	0,162	0,180	0,198	0,215	0,233	0,251	0,268	0,286	0,304	0,322	0,339	0,357	0,375	0,392	0,410	0,428	0,445	0,463	0,481	0,499	0,516
	500	0,106	0,126	0,146	0,166	0,187	0,207	0,227	0,247	0,267	0,288	0,308	0,328	0,348	0,368	0,389	0,409	0,429	0,449	0,469	0,490	0,510	0,530	0,550	0,570	0,591
	550	0,120	0,143	0,166	0,188	0,211	0,234	0,257	0,279	0,302	0,325	0,347	0,370	0,393	0,415	0,438	0,461	0,484	0,506	0,529	0,552	0,574	0,597	0,620	0,642	0,665
	600	0,135	0,160	0,185	0,210	0,236	0,261	0,286	0,311	0,336	0,362	0,387	0,412	0,437	0,462	0,488	0,513	0,538	0,563	0,588	0,614	0,639	0,664	0,689	0,714	0,740
	650	0,149	0,177	0,205	0,232	0,260	0,288	0,315	0,343	0,371	0,399	0,426	0,454	0,482	0,509	0,537	0,565	0,592	0,620	0,648	0,676	0,703	0,731	0,759	0,786	0,814
	700	0,164	0,194	0,224	0,254	0,284	0,315	0,345	0,375	0,405	0,435	0,466	0,496	0,526	0,556	0,586	0,617	0,647	0,677	0,707	0,737	0,768	0,798	0,828	0,858	0,888
	750	0,178	0,211	0,244	0,276	0,309	0,342	0,374	0,407	0,440	0,472	0,505	0,538	0,571	0,603	0,636	0,669	0,701	0,734	0,767	0,799	0,832	0,865	0,898	0,930	0,963
	800	0,193	0,228	0,263	0,298	0,333	0,369	0,404	0,439	0,474	0,509	0,545	0,580	0,615	0,650	0,685	0,721	0,756	0,791	0,826	0,861	0,897	0,932	0,967	1,002	1,037
	850	0,207	0,245	0,282	0,320	0,358	0,396	0,433	0,471	0,509	0,546	0,584	0,622	0,659	0,697	0,735	0,773	0,810	0,848	0,886	0,923	0,961	0,999	1,036	1,074	1,112
	900	0,221	0,262	0,302	0,342	0,382	0,422	0,463	0,503	0,543	0,583	0,623	0,664	0,704	0,744	0,784	0,824	0,865	0,905	0,945	0,985	1,025				
	950	0,236	0,279	0,321	0,364	0,407	0,449	0,492	0,535	0,578	0,620	0,663	0,706	0,748	0,791	0,834	0,876	0,919	0,962	1,005						
	1000	0,250	0,296	0,341	0,386	0,431	0,476	0,522	0,567	0,612	0,657	0,702	0,748	0,793	0,838	0,883	0,928	0,974								
1050	0,265	0,313	0,360	0,408	0,456	0,503	0,551	0,599	0,646	0,694	0,742	0,790	0,837	0,885	0,933											
1100	0,279	0,329	0,380	0,430	0,480	0,530	0,580	0,631	0,681	0,731	0,781	0,831	0,882	0,932	0,982											
1150	0,294	0,346	0,399	0,452	0,505	0,557	0,610	0,663	0,715	0,768	0,821	0,873	0,926													
1200	0,308	0,363	0,419	0,474	0,529	0,584	0,639	0,695	0,750	0,805	0,860	0,915	0,971													

Типоразмеры клапанов, выходящие за пределы таблицы или применяемости требуемых приводов, изготавливаются в кассетном исполнении.

SVE10-230/24; ЭМ220/24
 BEN230/24 (кроме А=300); SVE10-230/24; ЭМ220/24
 ВЕЕ230/24; ЭМ220/24
 ВЕ230/24; ЭМ220/24

Коэффициент местного сопротивления клапана СигмаVENT-120-НЗ-АхВх220(КП)-ВН...

		Страна А, мм																								
		300	350	400	450	500	550	600	650	700	750	800	850	900	950	1000	1050	1100	1150	1200	1250	1300	1350	1400	1450	1500
Страна В, мм	450	1,34	1,21	1,11	1,04	0,99	0,95	0,91	0,89	0,86	0,84	0,83	0,81	0,80	0,79	0,78	0,77	0,76	0,75	0,74	0,74	0,73	0,73	0,72	0,72	0,71
	500	1,10	0,99	0,92	0,86	0,82	0,79	0,76	0,74	0,72	0,70	0,69	0,67	0,66	0,65	0,65	0,64	0,63	0,63	0,62	0,62	0,61	0,61	0,60	0,60	0,60
	550	0,93	0,84	0,78	0,73	0,70	0,67	0,65	0,63	0,61	0,60	0,59	0,58	0,57	0,56	0,55	0,55	0,54	0,54	0,53	0,53	0,52	0,52	0,52	0,51	0,51
	600	0,81	0,73	0,68	0,64	0,61	0,58	0,56	0,55	0,53	0,52	0,51	0,50	0,50	0,49	0,48	0,48	0,47	0,47	0,46	0,46	0,46	0,45	0,45	0,45	0,45
	650	0,71	0,64	0,60	0,56	0,54	0,52	0,50	0,48	0,47	0,46	0,45	0,45	0,44	0,43	0,43	0,42	0,42	0,42	0,41	0,41	0,41	0,40	0,40	0,40	0,40
	700	0,64	0,58	0,54	0,51	0,48	0,46	0,45	0,44	0,42	0,42	0,41	0,40	0,39	0,39	0,38	0,38	0,38	0,37	0,37	0,37	0,36	0,36	0,36	0,36	0,36
	750	0,58	0,52	0,49	0,46	0,44	0,42	0,41	0,40	0,39	0,38	0,37	0,36	0,36	0,35	0,35	0,35	0,34	0,34	0,34	0,34	0,33	0,33	0,33	0,33	0,32
	800	0,53	0,48	0,45	0,42	0,40	0,39	0,37	0,36	0,35	0,35	0,34	0,33	0,33	0,32	0,32	0,32	0,31	0,31	0,31	0,30	0,30	0,30	0,30	0,30	0,30
	850	0,49	0,44	0,41	0,39	0,37	0,36	0,34	0,33	0,33	0,32	0,31	0,31	0,30	0,30	0,30	0,29	0,29	0,29	0,28	0,28	0,28	0,28	0,28	0,27	0,27
	900	0,45	0,41	0,38	0,36	0,34	0,33	0,32	0,31	0,30	0,30	0,29	0,29	0,28	0,28	0,27	0,27	0,27	0,27	0,26	0,26	0,26				
	950	0,42	0,38	0,36	0,34	0,32	0,31	0,30	0,29	0,28	0,28	0,27	0,27	0,26	0,26	0,26	0,25	0,25	0,25	0,25						
	1000	0,40	0,36	0,34	0,32	0,30	0,29	0,28	0,27	0,27	0,26	0,25	0,25	0,25	0,24	0,24	0,24	0,23								
	1050	0,37	0,34	0,32	0,30	0,28	0,27	0,26	0,26	0,25	0,25	0,24	0,24	0,23	0,23	0,23										
	1100	0,35	0,32	0,30	0,28	0,27	0,26	0,25	0,24	0,24	0,23	0,23	0,22	0,22	0,22	0,21										
1150	0,34	0,31	0,29	0,27	0,26	0,25	0,24	0,23	0,23	0,22	0,22	0,21	0,21													
1200	0,32	0,29	0,27	0,26	0,24	0,23	0,23	0,22	0,21	0,21	0,21	0,20	0,20													

Коэффициент местного сопротивления указан относительно скорости в воздуховоде

Допустимые перепады давления на закрытых заслонках клапанов Сигмавент-120-НЗ-АхВх220(КП)-ВН-..., Па

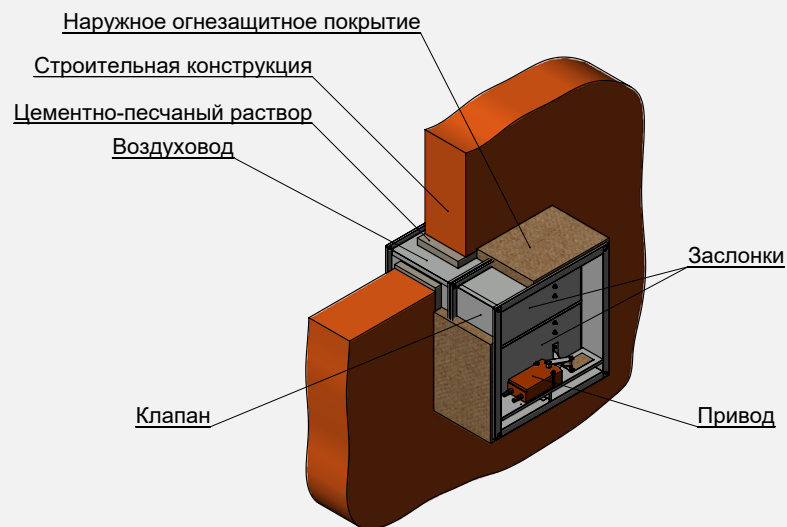
По условиям работы, один клапан в противодымной вентиляции при пожаре открывается, остальные клапаны должны оставаться в закрытом положении. При этом на заслонки закрытого клапана, имеющие смещенные от центра оси вращения, действует крутящий момент от перепада давления на заслонке. Этот крутящий момент должен удерживать привод клапана. Наибольший перепад давления на закрытой заслонке клапанов с электромагнитным приводом рассчитывать исходя из удельного перепада давления 800 Па/м².

		Сторона А, мм																								
		300	350	400	450	500	550	600	650	700	750	800	850	900	950	1000	1050	1100	1150	1200	1250	1300	1350	1400	1450	1500
Сторона В, мм	450	2000	2000	2000	2000	2000	2000	2000	2000	2000	2000	2000	2000	2000	2000	2000	2000	2000	2000	2000	2000	2000	2000	2000	2000	2000
	500	2000	2000	2000	2000	2000	2000	2000	2000	2000	2000	2000	2000	2000	2000	2000	2000	2000	2000	2000	2000	2000	2000	2000	2000	2000
	550	2000	2000	2000	2000	2000	2000	2000	1911	1774	1656	1552	1461	1380	1307	1242	1183	1129	1080	1035	994	955	920	887	857	828
	600	2000	2000	2000	2000	1839	1672	1533	1415	1314	1226	1149	1082	1022	968	920	876	836	800	766	736	707	681	657	634	613
	650	2000	1820	1592	1415	1274	1158	1062	980	910	849	796	749	708	670	637	607	579	554	531	510	490	472	455	439	425
	700	1569	1345	1176	1046	941	856	784	724	672	627	588	554	523	495	471	448	428	409	392	376	362	349	336	325	314
	750	1221	1047	916	814	733	666	611	564	523	488	458	431	407	386	366	349	333	319	305	293	282	271	327	316	305
	800	977	837	733	651	586	533	488	451	419	391	366	345	326	308	293	279	266	319	305	293	282	271	262	253	244
	850	805	690	604	537	483	439	403	372	345	322	302	284	268	318	302	288	274	263	252	242	232	224	216	208	201
	900	673	577	505	449	404	367	337	311	289	269	316	297	281	266	253	241	230	220	210	202	194				
	950	575	493	431	383	345	313	287	265	308	287	269	254	239	227	216	205	196	187	180						
	1000	495	424	371	330	297	270	309	285	265	247	232	218	206	195	186	353	337								
1050	432	371	324	288	259	295	270	249	232	216	203	191	180	341	324											
1100	380	326	285	317	285	259	237	219	204	190	356	335	317	300	285											
1150	338	289	317	281	253	230	211	195	181	338	317	298	281													
1200	301	258	282	251	226	205	188	348	323	301	282	266	251													

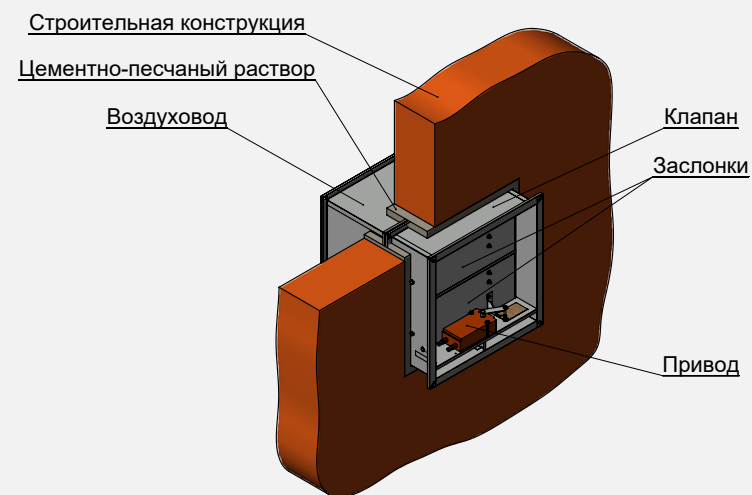
При возникновении нештатной ситуации электромеханические приводы всех клапанов противодымной вентиляции должны находиться под напряжением.

Установка клапанов Сигмавент-120-НЗ-АхВх220(КП)-ВН... в перегородках и перекрытиях

- При монтаже необходимо учитывать вылет заслонки за пределы клапана в открытом положении.
- Клапан Сигмавент-120-НЗ-АхВх220(КП)-ВН... монтируется в проеме строительной конструкции или рядом с ней.
- Пространственная ориентация клапана при его установке может быть произвольной, но с учетом обеспечения свободного доступа к приводу.
- Нормально закрытый клапан должен устанавливаться в проемах строительных конструкций с нормируемым пределом огнестойкости таким образом, чтобы заслонка в закрытом положении находилась в толщине преграды. Заделка зазоров между клапаном и ограждающими конструкциями должна производиться цементно-песчаным раствором.
- Допускается установка противопожарного клапана вне проема строительной конструкции.
- Корпус клапана, при необходимости, должен быть покрыт огнезащитным материалом совместно с воздуховодами.
- Пространственная ориентация клапана при его установке должна быть указана при заказе.



Установка клапана Сигмавент-120-НЗ-АхВх220(КП)-АхВ-ВН... вне преграды

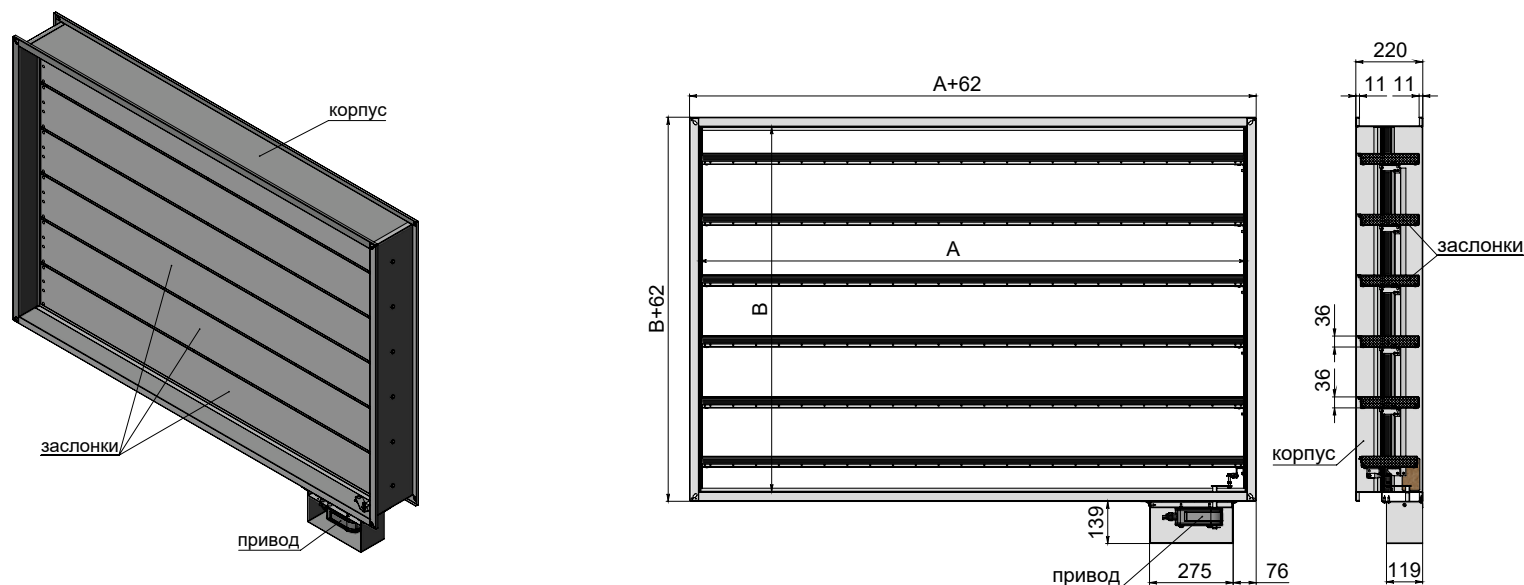


Установка клапана Сигмавент-120-НЗ-АхВх220(КП)-АхВ-ВН... в преграде

КЛАПАН СИГМАВЕНТ-120-НЗ(КЛ)-АхВ-СН-...

Клапан канального исполнения многостворчатый состоит из корпуса прямоугольной формы, заслонок и привода, расположенного снаружи корпуса (исп. СН). Корпус изготавливается из оцинкованной стали и конструктивно аналогичен отрезку воздуховода длиной 220 мм с подключаемыми фланцами, изготовленными заодно с корпусом. Заслонки коробчатого типа изготавливаются из оцинкованной стали и набиваются внутри огнестойким теплоизолирующим материалом. Пространственная ориентация клапана при его установке может быть произвольной, но с учетом обеспечения свободного доступа к приводу.

ОСОБЕННОСТЬЮ ДАННОЙ МОДИФИКАЦИИ ЯВЛЯЕТСЯ ОТСУТСТВИЕ ВЫЛЕТА ЗАСЛОНОК ЗА ПРЕДЕЛЫ КОРПУСА КЛАПАНА КАК С ЛИЦЕВОЙ, ТАК И С ТЫЛЬНОЙ СТОРОНЫ



Сигмавент-120-НЗ(КЛ)-АхВ-СН-SVE(220)

Максимальная скорость потока/ Максимальное удельное статическое давление на закрытой заслонке	Вылет заслонки	Применяемая решетка	Типы приводов	Расположение привода	Рекомендуемое место установки
25 м/с 800 Па/м ²	Вылет заслонок отсутствует	Рсв РНСк	<ul style="list-style-type: none"> • Электромагнитный • Электромеханический реверсивный привод 	Снаружи корпуса-СН	В конце воздуховода, возле препятствия

Площадь проходного сечения и области применения приводов клапана Сигмавент-120-НЗ(КЛ)-АхВ-СН-..., м²

		Сторона А, мм																																	
		150	200	250	300	350	400	450	500	550	600	650	700	750	800	850	900	950	1000	1050	1100	1150	1200	1250	1300	1350	1400	1450	1500	1550	1600	1650	1700	1750	1800
Сторона В, мм	150	0,012	0,016	0,021	0,025	0,030	0,034	0,039	0,043	0,048	0,052	0,057	0,061	0,066	0,070	0,075	0,079	0,084	0,088	0,093	0,097	0,102	0,106	0,111	0,115	0,120	0,124	0,129	0,133	0,138	0,142	0,147	0,151	0,156	0,160
	200	0,018	0,025	0,032	0,039	0,046	0,053	0,060	0,067	0,074	0,081	0,088	0,095	0,102	0,109	0,116	0,123	0,130	0,137	0,144	0,151	0,158	0,165	0,172	0,179	0,186	0,193	0,200	0,207	0,214	0,221	0,228	0,235	0,242	0,249
	250	0,020	0,028	0,036	0,043	0,051	0,059	0,067	0,074	0,082	0,090	0,097	0,105	0,113	0,120	0,128	0,136	0,144	0,151	0,159	0,167	0,174	0,182	0,190	0,197	0,205	0,213	0,221	0,228	0,236	0,244	0,251	0,259	0,267	0,274
	300	0,027	0,037	0,047	0,058	0,068	0,078	0,088	0,098	0,109	0,119	0,129	0,139	0,149	0,160	0,170	0,180	0,190	0,200	0,211	0,221	0,231	0,241	0,251	0,262	0,272	0,282	0,292	0,302	0,313	0,323	0,333	0,343	0,353	0,364
	350	0,034	0,046	0,059	0,072	0,084	0,097	0,110	0,122	0,135	0,148	0,161	0,173	0,186	0,199	0,211	0,224	0,237	0,249	0,262	0,275	0,288	0,300	0,313	0,326	0,338	0,351	0,364	0,376	0,389	0,402	0,415	0,427	0,440	0,453
	400	0,040	0,055	0,071	0,086	0,101	0,116	0,131	0,147	0,162	0,177	0,192	0,207	0,223	0,238	0,253	0,268	0,283	0,299	0,314	0,329	0,344	0,359	0,375	0,390	0,405	0,420	0,435	0,451	0,466	0,481	0,496	0,511	0,527	0,542
	450	0,042	0,058	0,074	0,090	0,106	0,121	0,137	0,153	0,169	0,185	0,201	0,217	0,233	0,249	0,265	0,280	0,296	0,312	0,328	0,344	0,360	0,376	0,392	0,408	0,424	0,439	0,455	0,471	0,487	0,503	0,519	0,535	0,551	0,567
	500	0,049	0,067	0,085	0,104	0,122	0,141	0,159	0,177	0,196	0,214	0,233	0,251	0,269	0,288	0,306	0,325	0,343	0,361	0,380	0,398	0,417	0,435	0,453	0,472	0,490	0,509	0,527	0,545	0,564	0,582	0,601	0,619	0,637	0,656
	550	0,055	0,076	0,097	0,118	0,139	0,160	0,181	0,201	0,222	0,243	0,264	0,285	0,306	0,327	0,348	0,369	0,390	0,410	0,431	0,452	0,473	0,494	0,515	0,536	0,557	0,578	0,599	0,619	0,640	0,661	0,682	0,703	0,724	0,745
	600	0,062	0,085	0,109	0,132	0,155	0,179	0,202	0,226	0,249	0,272	0,296	0,319	0,343	0,366	0,389	0,413	0,436	0,460	0,483	0,506	0,530	0,553	0,577	0,600	0,623	0,647	0,670	0,694	0,717	0,740	0,764	0,787	0,811	0,834
	650	0,064	0,088	0,112	0,136	0,160	0,184	0,208	0,232	0,256	0,281	0,305	0,329	0,353	0,377	0,401	0,425	0,449	0,473	0,497	0,522	0,546	0,570	0,594	0,618	0,642	0,666	0,690	0,714	0,738	0,763	0,787	0,811	0,835	0,859
	700	0,070	0,097	0,123	0,150	0,177	0,203	0,230	0,256	0,283	0,310	0,336	0,363	0,389	0,416	0,443	0,469	0,496	0,522	0,549	0,576	0,602	0,629	0,655	0,682	0,709	0,735	0,762	0,788	0,815	0,842	0,868	0,895		
	750	0,077	0,106	0,135	0,164	0,193	0,222	0,251	0,281	0,310	0,339	0,368	0,397	0,426	0,455	0,484	0,513	0,542	0,572	0,601	0,630	0,659	0,688	0,717	0,746	0,775	0,804	0,833	0,863						
	800	0,083	0,115	0,147	0,178	0,210	0,241	0,273	0,305	0,336	0,368	0,399	0,431	0,463	0,494	0,526	0,557	0,589	0,621	0,652	0,684	0,715	0,747	0,779	0,810	0,842	0,873								
	850	0,085	0,118	0,150	0,182	0,214	0,247	0,279	0,311	0,344	0,376	0,408	0,441	0,473	0,505	0,537	0,570	0,602	0,634	0,667	0,699	0,731	0,764	0,796	0,828										
	900	0,092	0,127	0,161	0,196	0,231	0,266	0,301	0,335	0,370	0,405	0,440	0,475	0,509	0,544	0,579	0,614	0,649	0,683	0,718	0,753	0,788	0,823												
	950	0,098	0,136	0,173	0,210	0,248	0,285	0,322	0,360	0,397	0,434	0,471	0,509	0,546	0,583	0,621	0,658	0,695	0,733	0,770	0,807	0,844	0,882												
	1000	0,105	0,145	0,185	0,224	0,264	0,304	0,344	0,384	0,423	0,463	0,503	0,543	0,583	0,622	0,662	0,702	0,742	0,782	0,821	0,861														
	1050	0,107	0,147	0,188	0,228	0,269	0,309	0,350	0,390	0,431	0,471	0,512	0,552	0,593	0,633	0,674	0,714	0,755	0,795																
	1100	0,114	0,157	0,200	0,243	0,286	0,329	0,372	0,415	0,458	0,501	0,544	0,587	0,630	0,673	0,716	0,759	0,802	0,845																
1150	0,120	0,166	0,211	0,257	0,302	0,348	0,393	0,439	0,484	0,530	0,575	0,621	0,666	0,712	0,757	0,803																			
1200	0,127	0,175	0,223	0,271	0,319	0,367	0,415	0,463	0,511	0,559	0,607	0,655	0,703	0,751	0,799	0,847																			

Типоразмеры клапанов, выходящие за пределы таблицы или применяемости требуемых приводов, изготавливаются в кассетном исполнении.

 BEN230/24; SVE10-230/24; ЭМ220/24

Коэффициент местного сопротивления клапана Сигмавент-120-НЗ(КЛ)-АхВ-СН-...

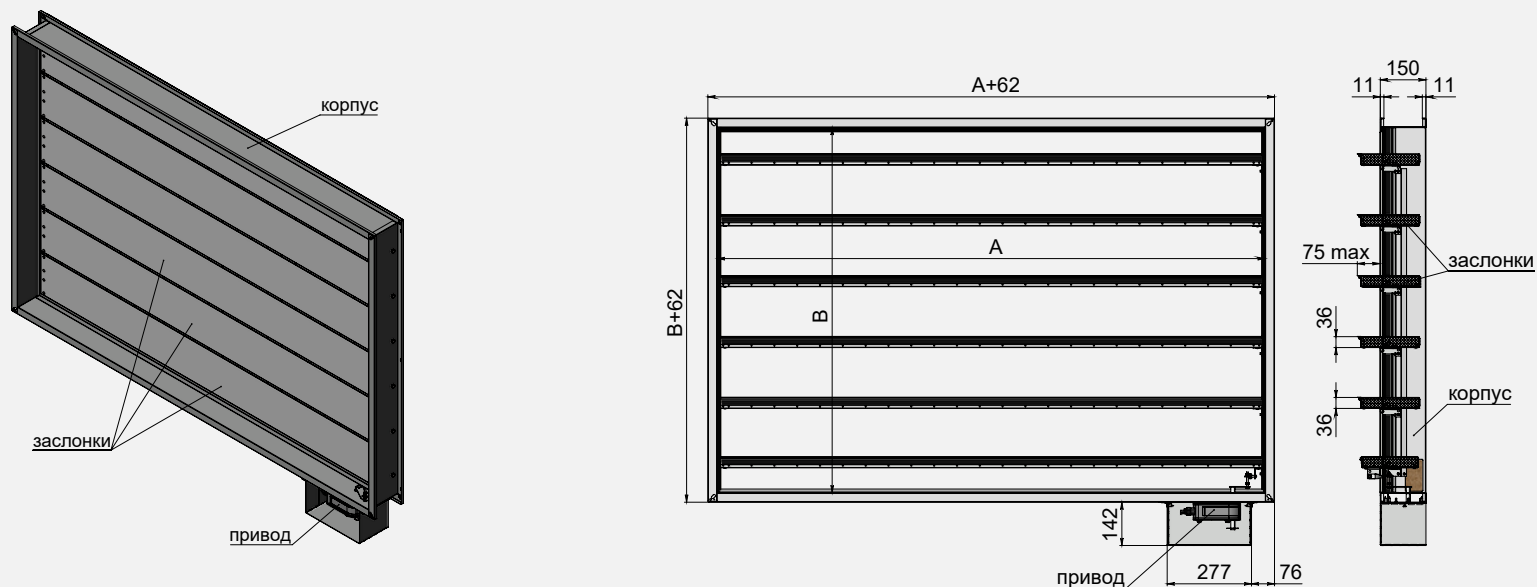
		Сторона А, мм																																	
		150	200	250	300	350	400	450	500	550	600	650	700	750	800	850	900	950	1000	1050	1100	1150	1200	1250	1300	1350	1400	1450	1500	1550	1600	1650	1700	1750	1800
Сторона В, мм	150	3,63	3,22	3,00	2,86	2,77	2,70	2,64	2,60	2,57	2,54	2,52	2,50	2,48	2,47	2,45	2,44	2,43	2,42	2,41	2,40	2,39	2,39	2,38	2,38	2,37	2,37	2,37	2,36	2,36	2,36	2,35	2,35	2,35	
	200	2,03	1,77	1,62	1,53	1,47	1,43	1,39	1,37	1,35	1,33	1,31	1,30	1,29	1,28	1,27	1,27	1,26	1,25	1,25	1,24	1,24	1,24	1,23	1,23	1,23	1,22	1,22	1,22	1,22	1,21	1,21	1,21	1,21	1,21
	250	3,30	2,93	2,72	2,59	2,50	2,44	2,39	2,35	2,32	2,29	2,27	2,25	2,24	2,23	2,21	2,20	2,19	2,19	2,18	2,17	2,16	2,16	2,15	2,15	2,14	2,14	2,14	2,13	2,13	2,12	2,12	2,12	2,12	2,12
	300	2,28	1,99	1,84	1,74	1,67	1,62	1,59	1,56	1,54	1,52	1,50	1,49	1,48	1,47	1,46	1,45	1,44	1,44	1,43	1,42	1,42	1,42	1,41	1,41	1,40	1,40	1,40	1,40	1,39	1,39	1,39	1,39	1,38	1,38
	350	1,75	1,51	1,38	1,30	1,25	1,21	1,18	1,15	1,13	1,12	1,10	1,09	1,08	1,07	1,07	1,06	1,06	1,05	1,05	1,04	1,04	1,03	1,03	1,03	1,02	1,02	1,02	1,02	1,02	1,01	1,01	1,01	1,01	1,01
	400	1,42	1,22	1,11	1,04	0,99	0,96	0,93	0,91	0,89	0,88	0,87	0,86	0,85	0,84	0,84	0,83	0,83	0,82	0,82	0,81	0,81	0,81	0,80	0,80	0,80	0,80	0,80	0,79	0,79	0,79	0,79	0,79	0,79	0,79
	450	1,95	1,70	1,56	1,47	1,41	1,37	1,33	1,31	1,29	1,27	1,26	1,24	1,23	1,22	1,22	1,21	1,20	1,20	1,19	1,19	1,18	1,18	1,18	1,17	1,17	1,17	1,17	1,16	1,16	1,16	1,16	1,15	1,15	1,15
	500	1,64	1,42	1,29	1,22	1,16	1,13	1,10	1,07	1,06	1,04	1,03	1,02	1,01	1,00	0,99	0,99	0,98	0,98	0,97	0,97	0,96	0,96	0,96	0,96	0,95	0,95	0,95	0,95	0,94	0,94	0,94	0,94	0,94	0,94
	550	1,42	1,22	1,11	1,04	0,99	0,96	0,93	0,91	0,89	0,88	0,87	0,86	0,85	0,84	0,84	0,83	0,83	0,82	0,82	0,81	0,81	0,81	0,80	0,80	0,80	0,80	0,79	0,79	0,79	0,79	0,79	0,79	0,79	0,79
	600	1,26	1,07	0,97	0,91	0,86	0,83	0,81	0,79	0,77	0,76	0,75	0,74	0,73	0,73	0,72	0,72	0,71	0,71	0,70	0,70	0,70	0,69	0,69	0,69	0,69	0,69	0,68	0,68	0,68	0,68	0,68	0,68	0,67	0,67
	650	1,59	1,37	1,25	1,17	1,12	1,08	1,06	1,03	1,02	1,00	0,99	0,98	0,97	0,96	0,96	0,95	0,94	0,94	0,93	0,93	0,93	0,92	0,92	0,92	0,92	0,91	0,91	0,91	0,91	0,91	0,90	0,90	0,90	0,90
	700	1,42	1,22	1,11	1,04	0,99	0,96	0,93	0,91	0,89	0,88	0,87	0,86	0,85	0,84	0,84	0,83	0,83	0,82	0,82	0,81	0,81	0,81	0,80	0,80	0,80	0,80	0,80	0,79	0,79	0,79	0,79	0,79		
	750	1,29	1,10	1,00	0,93	0,89	0,85	0,83	0,81	0,80	0,78	0,77	0,76	0,76	0,75	0,74	0,74	0,73	0,73	0,73	0,72	0,72	0,72	0,71	0,71	0,71	0,71	0,71	0,70						
	800	1,19	1,00	0,91	0,84	0,80	0,77	0,75	0,73	0,72	0,71	0,70	0,69	0,68	0,67	0,67	0,66	0,66	0,65	0,65	0,65	0,65	0,64	0,64	0,64	0,64	0,63								
	850	1,42	1,22	1,11	1,04	0,99	0,96	0,93	0,91	0,89	0,88	0,87	0,86	0,85	0,84	0,84	0,83	0,83	0,82	0,82	0,81	0,81	0,81	0,80	0,80										
	900	1,31	1,12	1,01	0,95	0,90	0,87	0,85	0,83	0,81	0,80	0,79	0,78	0,77	0,76	0,76	0,75	0,75	0,74	0,74	0,74	0,73	0,73												
950	1,22	1,04	0,94	0,87	0,83	0,80	0,78	0,76	0,74	0,73	0,72	0,71	0,70	0,70	0,69	0,69	0,68	0,68	0,68	0,67	0,67	0,67													
1000	1,14	0,97	0,87	0,81	0,77	0,74	0,72	0,70	0,69	0,67	0,66	0,66	0,65	0,64	0,64	0,63	0,63	0,62	0,62																
1050	1,33	1,13	1,03	0,96	0,91	0,88	0,86	0,84	0,82	0,81	0,80	0,79	0,78	0,77	0,77	0,76	0,76	0,75																	
1100	1,25	1,06	0,96	0,89	0,85	0,82	0,80	0,78	0,76	0,75	0,74	0,73	0,72	0,72	0,71	0,71	0,70	0,70																	
1150	1,18	1,00	0,90	0,84	0,80	0,77	0,74	0,72	0,71	0,70	0,69	0,68	0,67	0,67	0,66	0,66																			
1200	1,12	0,94	0,85	0,79	0,75	0,72	0,70	0,68	0,67	0,65	0,64	0,64	0,63	0,62	0,62	0,61																			

Коэффициент местного сопротивления указан относительно скорости в воздуховоде

КЛАПАН СИГМАВЕНТ-120-НЗ(КЛ)-АхВх150-СН-...

Клапан Сигмавент-120-НЗ(КЛ)-АхВх150-СН-... представляет собой модификацию клапана Сигмавент-120-НЗ(КЛ)-АхВ-... с уменьшенной до 150 мм глубиной корпуса. Все геометрические и аэродинамические характеристики, а также области применимости приводов соответствуют клапану Сигмавент-120-НЗ(КЛ)-АхВ-СН-...

ОСОБЕННОСТЬЮ ДАННОЙ МОДИФИКАЦИИ ЯВЛЯЕТСЯ КОРПУС ГЛУБИНОЙ 150 ММ И ОТСУТСТВИЕ ВЫЛЕТА ЗАСЛОНОК В ОТКРЫТОМ ПОЛОЖЕНИИ ЗА ЛИЦЕВУЮ СТОРОНУ КЛАПАНА, С ОБРАТНОЙ СТОРОНЫ ВЫЛЕТ ЗАСЛОНОК ЗА ПРЕДЕЛЫ КОРПУСА НЕ БОЛЕЕ 75 ММ

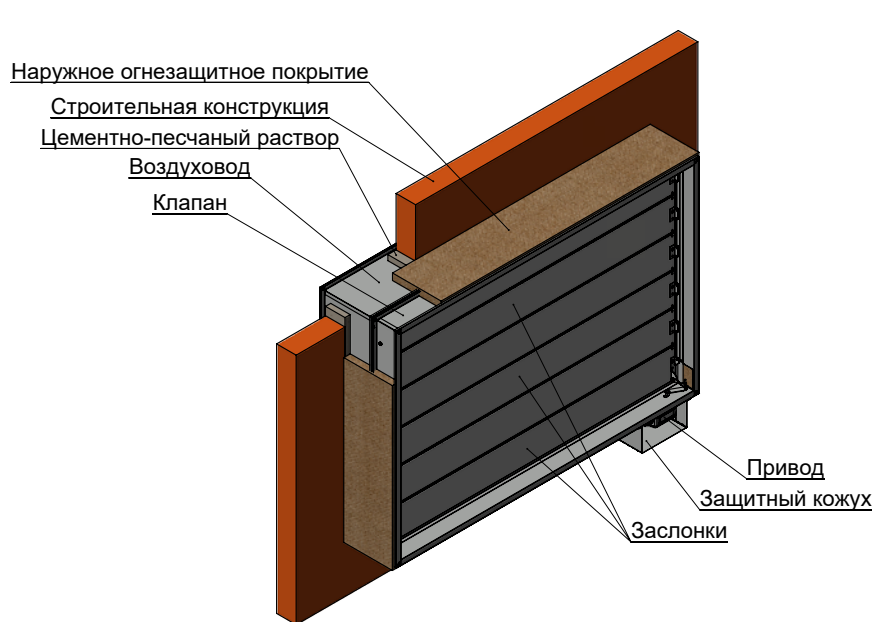


Сигмавент-120-НЗ-АхВх150-СН-SVE(24)

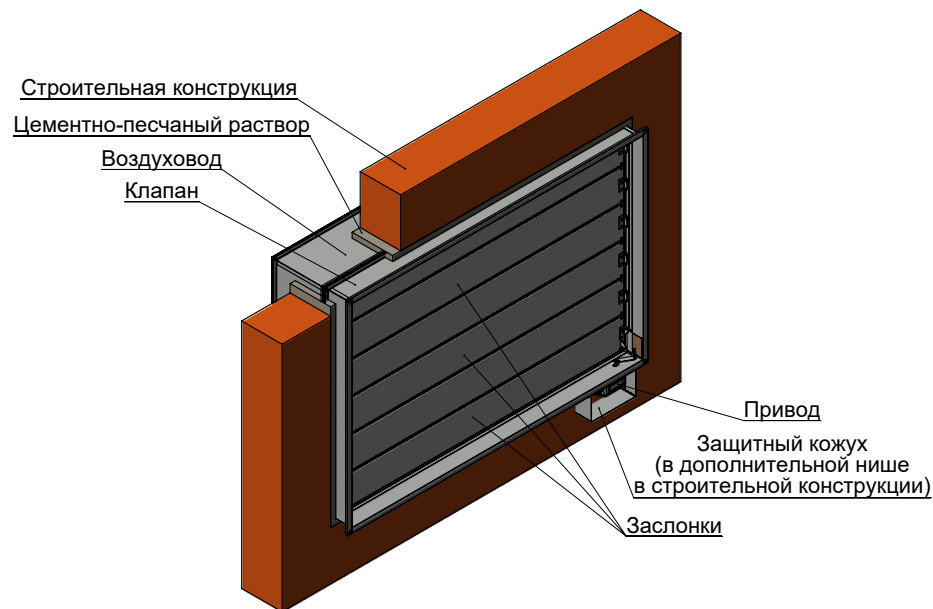
Максимальная скорость потока/ Максимальное удельное статическое давление на закрытой заслонке	Вылет заслонки	Применяемая решетка	Типы приводов	Расположение привода	Рекомендуемое место установки
25 м/с 800 Па/м ²	Нет вылета за лицевую сторону, вылет за тыльную 75 мм	Рсв РНСк	<ul style="list-style-type: none"> • Электромагнитный • Электромеханический реверсивный привод 	Снаружи корпуса-СН	В конце воздуховода, возле препятствия

Установка клапанов Сигмавент-120-НЗ(КЛ)-АхВ-СН-... и Сигмавент-120-НЗ(КЛ)-АхВх150-СН-... в перегородках и перекрытиях

- При монтаже необходимо учитывать вылет заслонки за пределы клапана в открытом положении.
- Клапан Сигмавент-120-НЗ(КЛ)-АхВ-СН-... монтируется в проеме строительной конструкции или рядом с ней.
- Пространственная ориентация клапана при его установке может быть произвольной, но с учетом обеспечения свободного доступа к приводу.
- Нормально закрытый клапан должен устанавливаться в проемах строительных конструкций с нормируемым пределом огнестойкости таким образом, чтобы заслонка в закрытом положении находилась в толщине преграды. Заделка зазоров между клапаном и ограждающими конструкциями должна производиться цементно-песчаным раствором.
- Допускается установка противопожарного клапана вне проема строительной конструкции.
- Корпус клапана, при необходимости, должен быть покрыт огнезащитным материалом совместно с воздуховодами.



Сигмавент-120-НЗ(КЛ)-АхВ-СН/Сигмавент-120-НЗ(КЛ)-АхВх150-СН вне преграды

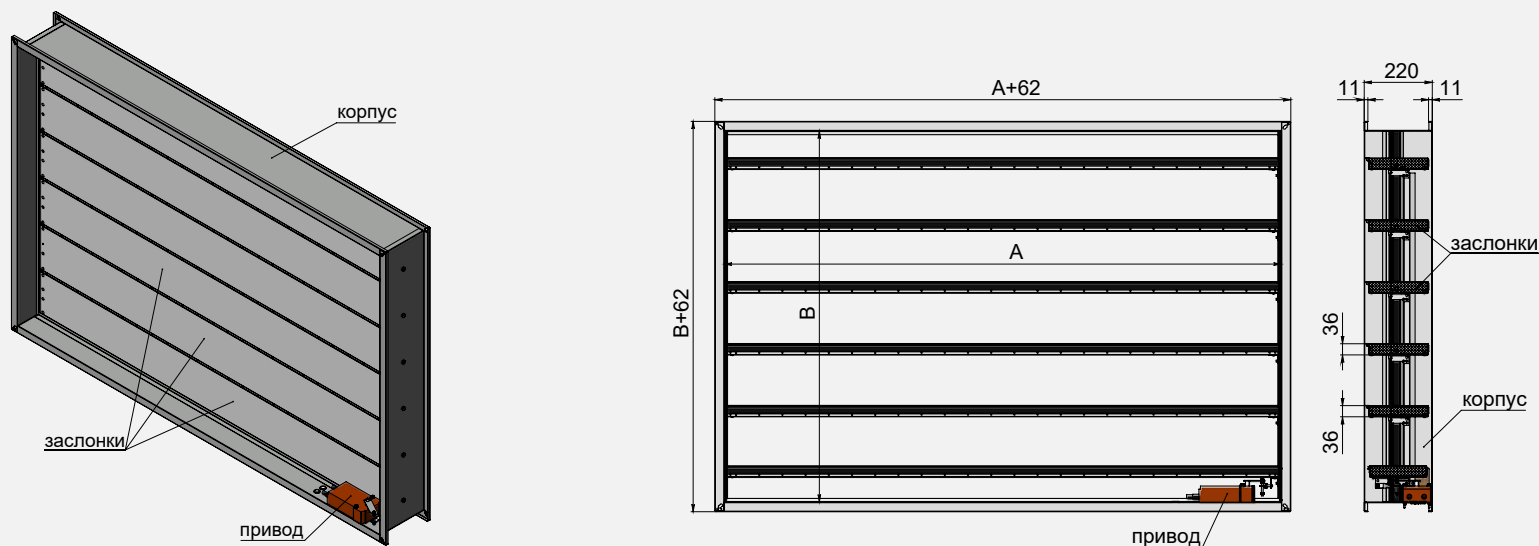


Сигмавент-120-НЗ(КЛ)-АхВ-СН/Сигмавент-120-НЗ(КЛ)-АхВх150-СН в преграде

КЛАПАН СИГМАВЕНТ-120-НЗ(КЛ)-АХВ-ВН-...

Клапан канального исполнения состоит из корпуса прямоугольной формы, заслонки и привода, расположенного внутри корпуса (исп. ВН). Корпус изготавливается из оцинкованной стали и конструктивно аналогичен отрезку воздуховода длиной 220 мм с подсоединяемыми фланцами, изготовленными заодно с корпусом. Заслонки коробчатого типа изготавливаются из оцинкованной стали и набиваются внутри огнестойким теплоизолирующим материалом. Пространственная ориентация клапана при его установке может быть произвольной, но с учетом обеспечения свободного доступа к приводу.

ОСОБЕННОСТЬЮ ДАННОЙ МОДИФИКАЦИИ ЯВЛЯЕТСЯ ОТСУТСТВИЕ ВЫЛЕТА ЗАСЛОНОК ЗА ПРЕДЕЛЫ КОРПУСА КЛАПАНА КАК С ЛИЦЕВОЙ, ТАК И С ТЫЛЬНОЙ СТОРОНЫ, И РАСПОЛОЖЕНИЕМ ПРИВОДА ВНУТРИ КОРПУСА



Сигмавент-120-НЗ(КЛ)-АхВ-ВН-SVE(220)

Максимальная скорость потока / Максимальное удельное статическое давление на закрытой заслонке	Вылет заслонки	Применяемая решетка	Типы приводов	Расположение привода	Рекомендуемое место установки
25 м/с 800 Па/м ²	Нет вылета за пределы корпуса	Рсв РНСк	<ul style="list-style-type: none"> • Электромагнитный • Электромеханический реверсивный привод 	Внутри корпуса-ВН	В конце воздуховода, возле препятствия

Площадь проходного сечения и применяемость приводов клапана Сигмавент-120-НЗ(КЛ)-АхВ-ВН-..., м²

		Страна А, мм																															
		300	350	400	450	500	550	600	650	700	750	800	850	900	950	1000	1050	1100	1150	1200	1250	1300	1350	1400	1450	1500	1550	1600	1650	1700	1750	1800	
Страна В, мм	150	0,017	0,022	0,026	0,031	0,035	0,040	0,044	0,049	0,053	0,058	0,062	0,067	0,071	0,076	0,080	0,085	0,089	0,094	0,098	0,103	0,107	0,112	0,116	0,121	0,125	0,130	0,134	0,139	0,143	0,148	0,152	
	200	0,031	0,038	0,045	0,052	0,059	0,066	0,073	0,080	0,087	0,094	0,101	0,108	0,115	0,122	0,129	0,136	0,143	0,150	0,157	0,164	0,171	0,178	0,185	0,192	0,199	0,206	0,213	0,220	0,227	0,234	0,241	
	250	0,035	0,043	0,050	0,058	0,066	0,074	0,081	0,089	0,097	0,104	0,112	0,120	0,127	0,135	0,143	0,151	0,158	0,166	0,174	0,181	0,189	0,197	0,204	0,212	0,220	0,228	0,235	0,243	0,251	0,258	0,266	
	300	0,049	0,059	0,070	0,080	0,090	0,100	0,110	0,121	0,131	0,141	0,151	0,161	0,172	0,182	0,192	0,202	0,212	0,223	0,233	0,243	0,253	0,263	0,274	0,284	0,294	0,304	0,314	0,325	0,335	0,345	0,355	
	350	0,063	0,076	0,089	0,101	0,114	0,127	0,139	0,152	0,165	0,178	0,190	0,203	0,216	0,228	0,241	0,254	0,266	0,279	0,292	0,305	0,317	0,330	0,343	0,355	0,368	0,381	0,393	0,406	0,419	0,432	0,444	
	400	0,077	0,093	0,108	0,123	0,138	0,153	0,169	0,184	0,199	0,214	0,229	0,245	0,260	0,275	0,290	0,305	0,321	0,336	0,351	0,366	0,381	0,397	0,412	0,427	0,442	0,457	0,473	0,488	0,503	0,518	0,533	
	450	0,081	0,097	0,113	0,129	0,145	0,161	0,177	0,193	0,209	0,224	0,240	0,256	0,272	0,288	0,304	0,320	0,336	0,352	0,368	0,383	0,399	0,415	0,431	0,447	0,463	0,479	0,495	0,511	0,527	0,542	0,558	
	500	0,095	0,114	0,132	0,151	0,169	0,187	0,206	0,224	0,243	0,261	0,279	0,298	0,316	0,335	0,353	0,371	0,390	0,408	0,427	0,445	0,463	0,482	0,500	0,519	0,537	0,555	0,574	0,592	0,611	0,629	0,647	
	550	0,110	0,130	0,151	0,172	0,193	0,214	0,235	0,256	0,277	0,298	0,319	0,339	0,360	0,381	0,402	0,423	0,444	0,465	0,486	0,507	0,528	0,548	0,569	0,590	0,611	0,632	0,653	0,674	0,695	0,716	0,737	
	600	0,124	0,147	0,170	0,194	0,217	0,241	0,264	0,287	0,311	0,334	0,358	0,381	0,404	0,428	0,451	0,475	0,498	0,521	0,545	0,568	0,592	0,615	0,638	0,662	0,685	0,709	0,732	0,755	0,779	0,802	0,826	
	650	0,128	0,152	0,176	0,200	0,224	0,248	0,272	0,296	0,320	0,344	0,369	0,393	0,417	0,441	0,465	0,489	0,513	0,537	0,561	0,585	0,610	0,634	0,658	0,682	0,706	0,730	0,754	0,778	0,802	0,826	0,851	
	700	0,142	0,168	0,195	0,221	0,248	0,275	0,301	0,328	0,354	0,381	0,408	0,434	0,461	0,487	0,514	0,541	0,567	0,594	0,620	0,647	0,674	0,700	0,727	0,753	0,780	0,807	0,833	0,860	0,886			
	750	0,156	0,185	0,214	0,243	0,272	0,301	0,330	0,359	0,389	0,418	0,447	0,476	0,505	0,534	0,563	0,592	0,621	0,650	0,680	0,709	0,738	0,767	0,796	0,825	0,854							
	800	0,170	0,201	0,233	0,265	0,296	0,328	0,359	0,391	0,423	0,454	0,486	0,517	0,549	0,581	0,612	0,644	0,675	0,707	0,739	0,770	0,802	0,833	0,865									
	850	0,174	0,206	0,238	0,271	0,303	0,335	0,368	0,400	0,432	0,465	0,497	0,529	0,561	0,594	0,626	0,658	0,691	0,723	0,755	0,788	0,820											
	900	0,188	0,223	0,258	0,292	0,327	0,362	0,397	0,432	0,466	0,501	0,536	0,571	0,606	0,640	0,675	0,710	0,745	0,780	0,814													
950	0,202	0,239	0,277	0,314	0,351	0,389	0,426	0,463	0,500	0,538	0,575	0,612	0,650	0,687	0,724	0,762	0,799	0,836	0,873														
1000	0,216	0,256	0,296	0,336	0,375	0,415	0,455	0,495	0,535	0,574	0,614	0,654	0,694	0,734	0,773	0,813	0,853																
1050	0,220	0,261	0,301	0,342	0,382	0,423	0,463	0,504	0,544	0,585	0,625	0,666	0,706	0,747	0,787																		
1100	0,234	0,277	0,320	0,363	0,406	0,449	0,492	0,535	0,578	0,621	0,664	0,707	0,750	0,793	0,836																		
1150	0,248	0,294	0,339	0,385	0,430	0,476	0,521	0,567	0,612	0,658	0,703	0,749	0,794																				
1200	0,262	0,310	0,358	0,406	0,454	0,502	0,550	0,598	0,646	0,694	0,742	0,790	0,838																				

Типоразмеры клапанов, выходящие за пределы таблицы или применяемости требуемых приводов, изготавливаются в кассетном исполнении.

SVE10-230/24; ЭМ220/24 BEN230/24; SVE10-230/24; ЭМ220/24

Коэффициент местного сопротивления клапанов Сигмавент-120-НЗ(КЛ)-АхВ-ВН-...

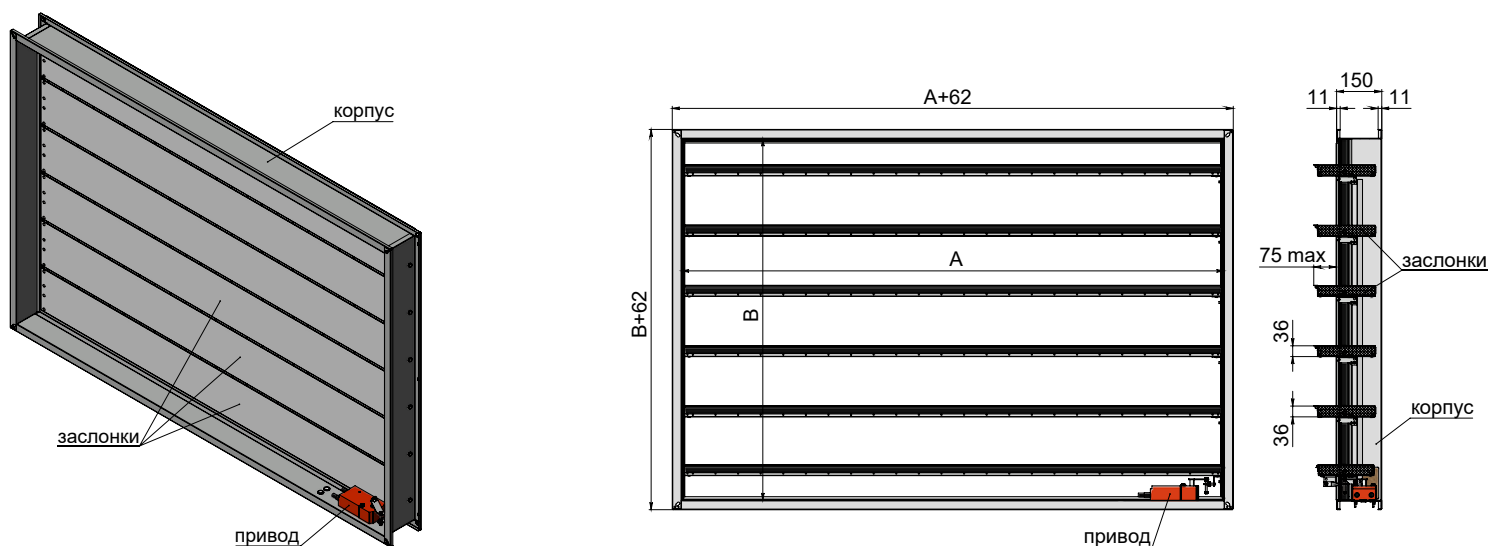
		Сторона А, мм																														
		300	350	400	450	500	550	600	650	700	750	800	850	900	950	1000	1050	1100	1150	1200	1250	1300	1350	1400	1450	1500	1550	1600	1650	1700	1750	1800
Сторона В, мм	150	10,25	8,12	6,86	6,03	5,45	5,02	4,69	4,43	4,22	4,05	3,90	3,78	3,67	3,58	3,49	3,42	3,36	3,30	3,25	3,20	3,16	3,12	3,08	3,05	3,02	2,99	2,97	2,94	2,92	2,897	2,877
	200	3,85	3,24	2,85	2,59	2,39	2,24	2,12	2,02	1,95	1,88	1,82	1,78	1,73	1,70	1,67	1,64	1,61	1,59	1,57	1,55	1,53	1,51	1,50	1,49	1,47	1,46	1,45	1,44	1,43	1,423	1,415
	250	5,43	4,70	4,23	3,89	3,65	3,46	3,31	3,19	3,08	3,00	2,93	2,87	2,81	2,76	2,72	2,68	2,65	2,62	2,59	2,57	2,54	2,52	2,50	2,49	2,47	2,45	2,44	2,43	2,41	2,401	2,390
	300	3,21	2,83	2,58	2,39	2,26	2,15	2,07	2,00	1,94	1,89	1,85	1,81	1,78	1,76	1,73	1,71	1,69	1,67	1,66	1,64	1,63	1,61	1,60	1,59	1,58	1,57	1,56	1,56	1,55	1,542	1,536
	350	2,22	1,97	1,81	1,69	1,60	1,53	1,47	1,42	1,38	1,35	1,32	1,30	1,28	1,26	1,24	1,23	1,21	1,20	1,19	1,18	1,17	1,16	1,15	1,15	1,14	1,13	1,13	1,12	1,12	1,111	1,107
	400	1,67	1,50	1,38	1,29	1,22	1,17	1,13	1,09	1,06	1,04	1,02	1,00	0,98	0,97	0,96	0,95	0,94	0,93	0,92	0,91	0,90	0,90	0,89	0,89	0,88	0,88	0,87	0,87	0,86	0,859	0,856
	450	2,22	2,01	1,87	1,76	1,68	1,62	1,57	1,53	1,49	1,46	1,44	1,41	1,39	1,38	1,36	1,35	1,34	1,32	1,31	1,30	1,30	1,29	1,28	1,27	1,27	1,26	1,26	1,25	1,25	1,242	1,237
	500	1,77	1,61	1,50	1,42	1,35	1,31	1,26	1,23	1,20	1,18	1,16	1,14	1,13	1,11	1,10	1,09	1,08	1,07	1,06	1,05	1,05	1,04	1,04	1,03	1,02	1,02	1,02	1,01	1,01	1,004	1,001
	550	1,47	1,34	1,25	1,18	1,13	1,09	1,06	1,03	1,00	0,99	0,97	0,95	0,94	0,93	0,92	0,91	0,90	0,89	0,89	0,88	0,87	0,87	0,86	0,86	0,86	0,85	0,85	0,84	0,84	0,839	0,836
	600	1,26	1,15	1,07	1,01	0,97	0,93	0,90	0,88	0,86	0,84	0,83	0,82	0,81	0,80	0,79	0,78	0,77	0,77	0,76	0,75	0,75	0,74	0,74	0,74	0,73	0,73	0,73	0,72	0,72	0,718	0,715
	650	1,57	1,44	1,36	1,29	1,24	1,20	1,17	1,14	1,12	1,10	1,08	1,06	1,05	1,04	1,03	1,02	1,01	1,00	1,00	0,99	0,99	0,98	0,98	0,97	0,97	0,96	0,96	0,96	0,95	0,950	0,947
	700	1,37	1,26	1,18	1,12	1,08	1,04	1,02	0,99	0,97	0,95	0,94	0,93	0,92	0,91	0,90	0,89	0,88	0,88	0,87	0,86	0,86	0,85	0,85	0,85	0,84	0,84	0,84	0,83	0,83		
	750	1,21	1,11	1,05	0,99	0,96	0,92	0,90	0,88	0,86	0,84	0,83	0,82	0,81	0,80	0,79	0,79	0,78	0,77	0,77	0,76	0,76	0,76	0,75	0,75	0,74						
	800	1,09	1,00	0,94	0,89	0,86	0,83	0,81	0,79	0,77	0,76	0,75	0,73	0,73	0,72	0,71	0,70	0,70	0,69	0,69	0,68	0,68	0,68	0,67								
	850	1,30	1,21	1,14	1,09	1,05	1,02	0,99	0,97	0,95	0,94	0,92	0,91	0,90	0,89	0,88	0,88	0,87	0,86	0,86	0,85	0,85										
	900	1,18	1,09	1,03	0,98	0,95	0,92	0,90	0,88	0,86	0,85	0,83	0,82	0,81	0,81	0,80	0,79	0,79	0,78	0,78												
950	1,08	1,00	0,94	0,90	0,86	0,84	0,82	0,80	0,78	0,77	0,76	0,75	0,74	0,73	0,73	0,72	0,72	0,71	0,71													
1000	0,99	0,92	0,87	0,83	0,79	0,77	0,75	0,73	0,72	0,71	0,70	0,69	0,68	0,67	0,67	0,66	0,66															
1050	1,16	1,08	1,02	0,98	0,94	0,91	0,89	0,87	0,86	0,85	0,83	0,82	0,82	0,81	0,80																	
1100	1,07	1,00	0,94	0,90	0,87	0,85	0,82	0,81	0,79	0,78	0,77	0,76	0,75	0,75	0,74																	
1150	1,00	0,93	0,88	0,84	0,81	0,79	0,77	0,75	0,74	0,73	0,72	0,71	0,70																			
1200	0,93	0,87	0,82	0,78	0,76	0,73	0,72	0,70	0,69	0,68	0,67	0,66	0,65																			

Коэффициент местного сопротивления указан относительно скорости в воздуховоде

КЛАПАН СИГМАВЕНТ-120-НЗ(КЛ)-АхВх150-ВН-...

Клапан Сигмавент-120-НЗ(КЛ)-АхВх150-ВН-... представляет собой модификацию клапана Сигмавент-120-НЗ(КЛ)-АхВ-ВН-... с уменьшенной до 150 мм глубиной корпуса. Все геометрические и аэродинамические характеристики, а также области применимости приводов соответствуют клапану Сигмавент-120-НЗ(КЛ)-АхВ-ВН-...

ОСОБЕННОСТЬЮ ДАННОЙ МОДИФИКАЦИИ ЯВЛЯЕТСЯ КОРПУС ГЛУБИНОЙ 150 ММ И ОТСУТСТВИЕ ВЫЛЕТА ЗАСЛОНОК В ОТКРЫТОМ ПОЛОЖЕНИИ ЗА ЛИЦЕВУЮ СТОРОНУ КЛАПАНА, С ОБРАТНОЙ СТОРОНЫ ВЫЛЕТ ЗАСЛОНОК ЗА ПРЕДЕЛЫ КОРПУСА НЕ БОЛЕЕ 75 ММ

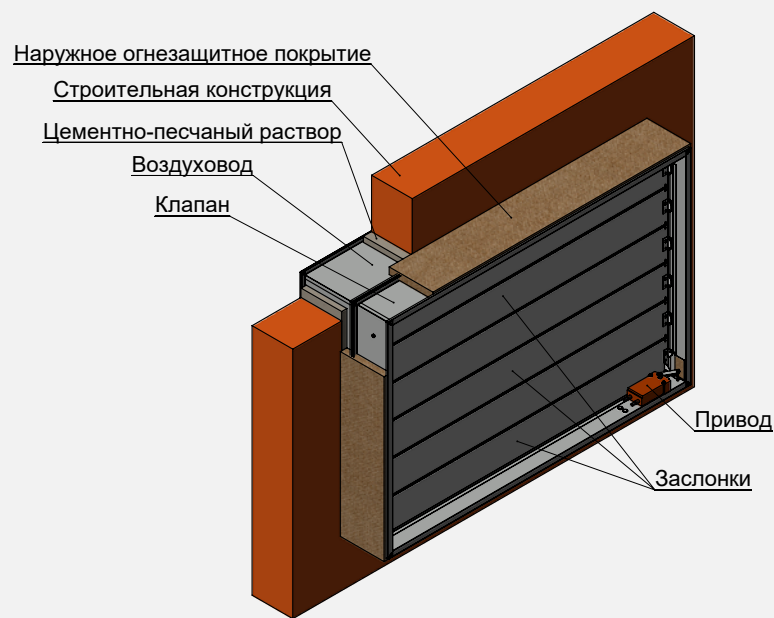


Сигмавент-120-НЗ-(КЛ)-АхВх150-ВН-SVE(24)

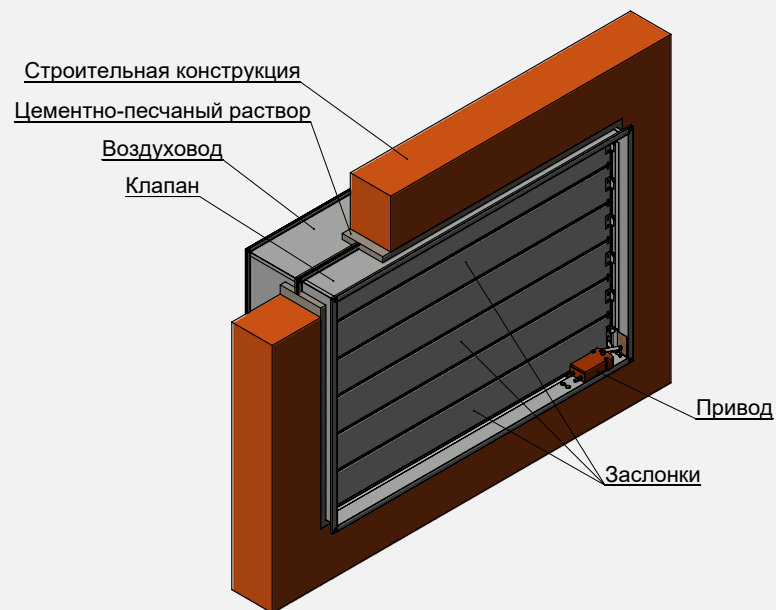
Максимальная скорость потока/ Максимальное удельное статическое давление на закрытой заслонке	Вылет заслонки	Применяемая решетка	Типы приводов	Расположение привода	Рекомендуемое место установки
25 м/с 800 Па/м ²	Нет вылета за лицевую сторону, вылет за тыльную 75 мм	Рсв РНСк	<ul style="list-style-type: none"> • Электромагнитный • Электромеханический реверсивный привод 	Внутри корпуса-ВН	В конце воздуховода, возле препятствия

Установка клапанов Сигмавент-120-НЗ(КЛ)-АхВ-ВН-... и Сигмавент-120-НЗ(КЛ)-АхВх150-ВН-... в перегородках и перекрытиях

- При монтаже необходимо учитывать вылет заслонки за пределы клапана в открытом положении.
- Клапан Сигмавент-120-НЗ(КЛ)-АхВ-ВН-... монтируется в проеме строительной конструкции или рядом с ней.
- Пространственная ориентация клапана при его установке может быть произвольной, но с учетом обеспечения свободного доступа к приводу.
- Нормально закрытый клапан должен устанавливаться в проемах строительных конструкций с нормируемым пределом огнестойкости таким образом, чтобы заслонка в закрытом положении находилась в толщине преграды. Заделка зазоров между клапаном и ограждающими конструкциями должна производиться цементно-песчаным раствором.
- Допускается установка противопожарного клапана вне проема строительной конструкции.
- Корпус клапана, при необходимости, должен быть покрыт огнезащитным материалом совместно с воздуховодами.
- Пространственная ориентация клапана при его установке должна быть указана при заказе.



Установка клапана
Сигмавент-120-НЗ(КЛ)-АхВ-ВН/ Сигмавент-120-НЗ(КЛ)-АхВх150-ВН
вне преграды



Установка клапана
Сигмавент-120-НЗ(КЛ)-АхВ-ВН/ Сигмавент-120-НЗ(КЛ)-АхВх150-ВН
в преграде

КЛАПАНЫ ДЛЯ УСТАНОВКИ В ПРОЕМ

Общие сведения

По способу монтажа противопожарные клапаны могут быть подсоединяемыми к каналу (воздуховоду) или встраиваемые в канал, перегородку, т.е. устанавливаемые в проем – такой клапан на рынке неофициально принято называть «стеновым».

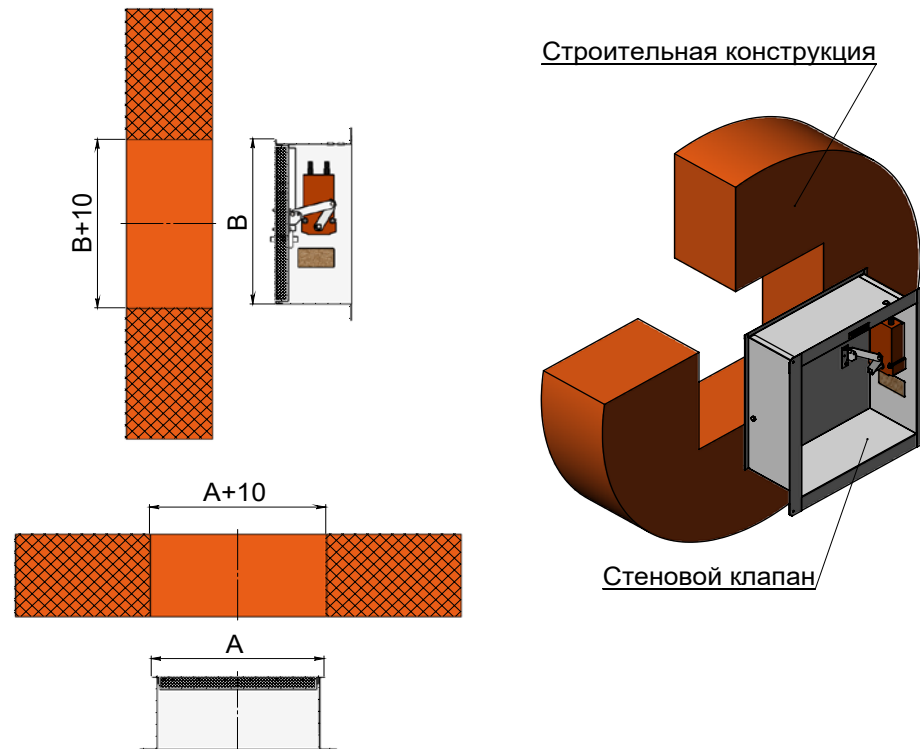
Основной геометрической характеристикой «стенового» клапана, или его типоразмером, являются размеры сечения проема, в который он устанавливается, т.е. типоразмер такого клапана является посадочным и равен типоразмеру проема.

Фактически, проемы должны изготавливаться с учетом монтажных зазоров под типоразмер клапана, который должен быть определен при расчете вентиляционной системы. Клапан заказывается у нашей фирмы под этот проем.

То есть, если «стеновой» клапан имеет типоразмер 500x500 мм, то проем под данный клапан рекомендуется закладывать не менее 510x510 мм, чтобы избежать проблем с установкой клапана.

Уплотнение корпуса в проеме должно производиться при помощи цементно-песчаного раствора.

Мы производим противопожарные клапаны «стенового» исполнения с погрешностью типоразмера ± 1 мм.

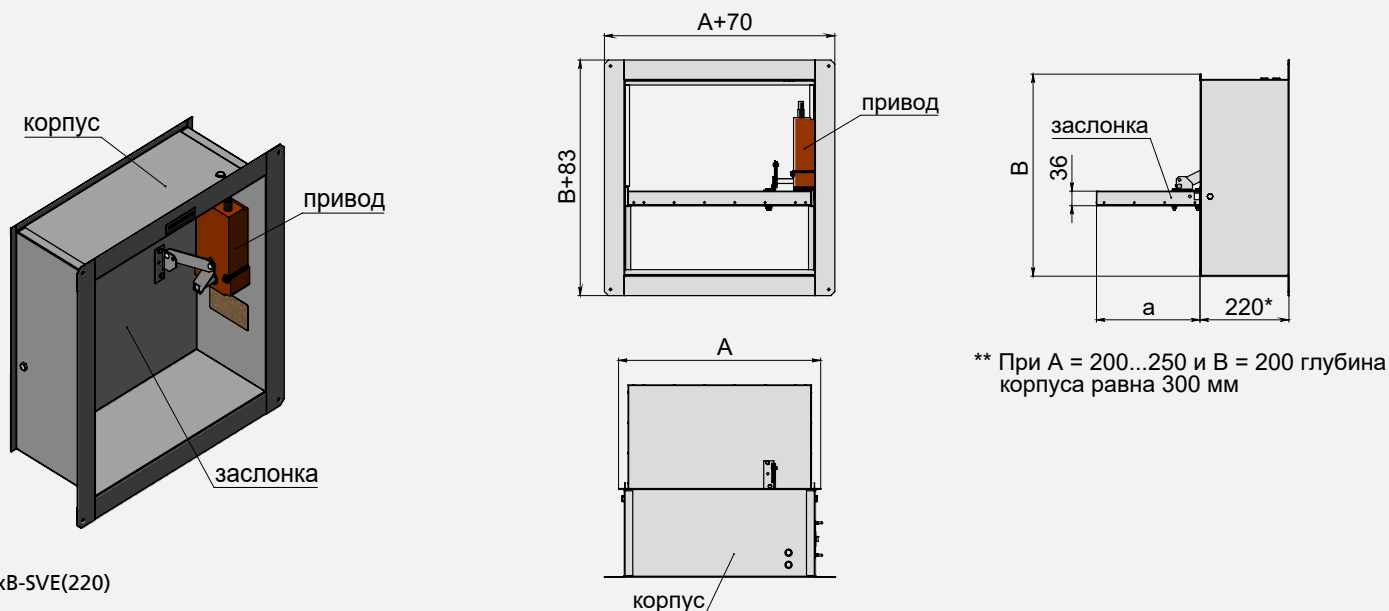


Вариант установки клапанов Сигмавент-120-НЗ(С)-АхВ в проеме

КЛАПАН СИГМАВЕНТ-120-НЗ(С)-АхВ-...

Клапан, предназначен для монтажа в глубину проема до фланца, представляет собой прямоугольный корпус глубиной 220 мм с фланцем с одной стороны, внутри которого располагается заслонка. Заслонка коробчатого типа изготавливается из оцинкованной стали и набивается внутри огнестойким теплоизолирующим материалом. Типоразмер клапана равен типоразмеру проема. Вылет заслонки за лицевую сторону корпуса клапана отсутствует, вылет заслонки за тыльную сторону корпуса клапана не регламентируется. Клапан рекомендуется для установки в проем в преграде, в проем в торце или сбоку воздуховода, не допускаются препятствия для открытия заслонки.

ПРОСТРАНСТВЕННАЯ ОРИЕНТАЦИЯ КЛАПАНА ПРИ ЕГО УСТАНОВКЕ ДОЛЖНА БЫТЬ УКАЗАНА ПРИ ЗАКАЗЕ, И С УЧЁТОМ ОБЕСПЕЧЕНИЯ СВОБОДНОГО ДОСТУПА К ПРИВОДУ



Максимальная скорость потока / Максимальное удельное статическое давление на закрытой заслонке	Вылет заслонки	Применяемая решетка	Типы приводов	Расположение привода	Рекомендуемое место установки
25 м/с Давление зависит от мощности привода (см. таблицу)	Нет вылета за лицевую сторону	Рс РНСс	<ul style="list-style-type: none"> • Электромагнитный • Электромеханический реверсивный привод 	Внутри корпуса-без обозначения	В проем в преграде, в проем в торце или сбоку воздуховода, не допускается препятствий для открытия заслонки

Площадь проходного сечения клапана Сигмавент-120-НЗ(С)-АхВ-..., м²

		Страна А, мм																										
		200	250	300	350	400	450	500	550	600	650	700	750	800	850	900	950	1000	1050	1100	1150	1200	1250	1300	1350	1400	1450	1500
Страна В, мм	200	0,014*	0,021*	0,020	0,026	0,032	0,038	0,044	0,050	0,056	0,062	0,068	0,074	0,080	0,086	0,092	0,098	0,104	0,110	0,117	0,123	0,129	0,135	0,141	0,147	0,153	0,159	0,165
	250	0,015	0,024	0,032	0,041	0,049	0,058	0,067	0,075	0,084	0,092	0,101	0,109	0,118	0,126	0,135	0,144	0,152	0,161	0,169	0,178	0,186	0,195	0,203	0,212	0,220	0,229	0,238
	300	0,023	0,034	0,045	0,056	0,067	0,078	0,089	0,100	0,111	0,122	0,133	0,144	0,156	0,167	0,178	0,189	0,200	0,211	0,222	0,233	0,244	0,255	0,266	0,277	0,288	0,299	0,310
	350	0,031	0,044	0,058	0,071	0,085	0,098	0,112	0,125	0,139	0,153	0,166	0,180	0,193	0,207	0,220	0,234	0,247	0,261	0,274	0,288	0,302	0,315	0,329	0,342	0,356	0,369	0,383
	400	0,038	0,054	0,070	0,086	0,102	0,118	0,135	0,151	0,167	0,183	0,199	0,215	0,231	0,247	0,263	0,279	0,295	0,311	0,327	0,343	0,359	0,375	0,391	0,407	0,423	0,439	0,456
	450	0,046	0,064	0,083	0,102	0,120	0,139	0,157	0,176	0,194	0,213	0,231	0,250	0,268	0,287	0,306	0,324	0,343	0,361	0,380	0,398	0,417	0,435	0,454	0,473	0,491	0,510	0,528
	500	0,054	0,075	0,096	0,117	0,138	0,159	0,180	0,201	0,222	0,243	0,264	0,285	0,306	0,327	0,348	0,369	0,390	0,411	0,432	0,453	0,475	0,496	0,517	0,538	0,559	0,580	0,601
	550	0,061	0,085	0,108	0,132	0,155	0,179	0,202	0,226	0,250	0,273	0,297	0,320	0,344	0,367	0,391	0,414	0,438	0,462	0,485	0,509	0,532	0,556	0,579	0,603	0,626	0,650	0,673
	600	0,069	0,095	0,121	0,147	0,173	0,199	0,225	0,251	0,277	0,303	0,329	0,355	0,381	0,407	0,434	0,460	0,486	0,512	0,538	0,564	0,590	0,616	0,642	0,668	0,694	0,720	0,746
	650	0,076	0,105	0,134	0,162	0,191	0,219	0,248	0,276	0,305	0,333	0,362	0,391	0,419	0,448	0,476	0,505	0,533	0,562	0,590	0,619	0,647	0,676	0,705	0,733	0,762	0,790	0,819
700	0,084	0,115	0,146	0,177	0,208	0,239	0,270	0,301	0,333	0,364	0,395	0,426	0,457	0,488	0,519	0,550	0,581	0,612	0,643	0,674	0,705	0,736	0,767	0,798	0,829	0,860	0,891	
750	0,092	0,125	0,159	0,192	0,226	0,260	0,293	0,327	0,360	0,394	0,427	0,461	0,494	0,528	0,561	0,595	0,629	0,662	0,696	0,729	0,763	0,796	0,830	0,863	0,897	0,931	0,964	
800	0,099	0,135	0,172	0,208	0,244	0,280	0,316	0,352	0,388	0,424	0,460	0,496	0,532	0,568	0,604	0,640	0,676	0,712	0,748	0,784	0,820	0,856	0,893	0,929	0,965			
850	0,107	0,146	0,184	0,223	0,261	0,300	0,338	0,377	0,415	0,454	0,493	0,531	0,570	0,608	0,647	0,685	0,724	0,762	0,801	0,840								
900	0,115	0,156	0,197	0,238	0,279	0,320	0,361	0,402	0,443	0,484	0,525	0,566	0,607	0,648	0,689	0,730	0,772	0,813	0,854									
950	0,122	0,166	0,209	0,253	0,297	0,340	0,384	0,427	0,471	0,514	0,558	0,601	0,645	0,689	0,732													
1000	0,130	0,176	0,222	0,268	0,314	0,360	0,406	0,452	0,498	0,544	0,591	0,637	0,683															

*Клапаны с электромеханическими приводами имеют глубину корпуса 300 мм.

Типоразмеры клапанов, выходящие за пределы таблицы или применимости требуемых приводов, изготавливаются в кассетном исполнении. Виды кассет, их геометрические и аэродинамические характеристики представлены в разделе "Кассетное исполнение клапанов"

Привод VEN230/24; SVE10-230/24; ЭМ220/24
 Привод ВЕЕ230/24; ЭМ220/24
 Привод ВЕ230/24; ЭМ220/24

Вылет заслонки за пределы корпуса клапана Сигмавент-120-НЗ(С)-АхВ-...

В, мм	200	250	300	350	400	450	500	550	600	650	700	750	800	850	900	950	1000
а, мм	107	167	195	185	210	210	260	310	360	410	460	510	560	610	660	710	760

Коэффициент местного сопротивления клапанов Сигмавент-120-НЗ(С)-АхВ-...

		Страна А, мм																										
		200	250	300	350	400	450	500	550	600	650	700	750	800	850	900	950	1000	1050	1100	1150	1200	1250	1300	1350	1400	1450	1500
Страна В, мм	200	1,58	1,38	1,62	1,48	1,39	1,31	1,25	1,21	1,17	1,13	1,11	1,08	1,06	1,04	1,03	1,01	1,00	0,99	0,98	0,97	0,96	0,95	0,94	0,94	0,93	0,92	0,92
	250	1,76	1,50	1,33	1,21	1,13	1,06	1,01	0,97	0,93	0,90	0,88	0,86	0,84	0,83	0,81	0,80	0,79	0,78	0,77	0,76	0,75	0,74	0,74	0,73	0,73	0,72	0,72
	300	1,54	1,30	1,14	1,04	0,96	0,90	0,85	0,82	0,79	0,76	0,74	0,72	0,70	0,69	0,68	0,66	0,65	0,64	0,64	0,63	0,62	0,61	0,61	0,60	0,60	0,59	0,59
	350	1,39	1,16	1,02	0,92	0,85	0,79	0,75	0,71	0,69	0,66	0,64	0,62	0,61	0,59	0,58	0,57	0,56	0,55	0,55	0,54	0,53	0,53	0,52	0,52	0,51	0,51	0,50
	400	1,28	1,06	0,93	0,83	0,77	0,71	0,67	0,64	0,61	0,59	0,57	0,55	0,54	0,53	0,52	0,51	0,50	0,49	0,48	0,47	0,47	0,46	0,46	0,45	0,45	0,44	0,44
	450	1,19	0,99	0,86	0,77	0,70	0,65	0,61	0,58	0,56	0,54	0,52	0,50	0,49	0,48	0,46	0,45	0,44	0,43	0,43	0,43	0,42	0,41	0,41	0,41	0,40	0,40	0,39
	500	1,13	0,93	0,80	0,72	0,65	0,61	0,57	0,54	0,51	0,49	0,48	0,46	0,45	0,44	0,42	0,42	0,41	0,40	0,39	0,39	0,38	0,38	0,37	0,37	0,36	0,36	0,36
	550	1,07	0,88	0,76	0,68	0,62	0,57	0,53	0,50	0,48	0,46	0,44	0,43	0,41	0,40	0,39	0,38	0,38	0,37	0,36	0,36	0,35	0,35	0,34	0,34	0,33	0,33	0,33
	600	1,03	0,84	0,72	0,64	0,58	0,54	0,50	0,47	0,45	0,43	0,41	0,40	0,39	0,38	0,37	0,36	0,35	0,34	0,34	0,33	0,33	0,32	0,32	0,31	0,31	0,31	0,30
	650	0,99	0,81	0,69	0,61	0,56	0,51	0,48	0,45	0,43	0,41	0,39	0,38	0,37	0,35	0,35	0,34	0,33	0,32	0,32	0,31	0,31	0,30	0,30	0,29	0,29	0,29	0,28
700	0,96	0,78	0,67	0,59	0,53	0,49	0,46	0,43	0,41	0,39	0,37	0,36	0,35	0,34	0,33	0,32	0,31	0,31	0,30	0,29	0,29	0,28	0,28	0,28	0,27	0,27	0,27	
750	0,93	0,76	0,65	0,57	0,51	0,47	0,44	0,41	0,39	0,37	0,36	0,34	0,33	0,32	0,31	0,30	0,30	0,29	0,28	0,28	0,27	0,27	0,26	0,26	0,25	0,25	0,25	
800	0,91	0,74	0,63	0,55	0,50	0,46	0,42	0,40	0,37	0,36	0,34	0,33	0,32	0,31	0,30	0,29	0,28	0,28	0,27	0,27	0,26	0,26	0,25	0,25	0,25			
850	0,89	0,72	0,61	0,54	0,48	0,44	0,41	0,38	0,36	0,34	0,33	0,32	0,30	0,29	0,29	0,28	0,27	0,27	0,26	0,25								
900	0,87	0,70	0,60	0,52	0,47	0,43	0,40	0,37	0,35	0,33	0,32	0,31	0,29	0,28	0,28	0,27	0,26	0,25	0,25									
950	0,86	0,69	0,58	0,51	0,46	0,42	0,39	0,36	0,34	0,32	0,31	0,30	0,28	0,27	0,27													
1000	0,84	0,68	0,57	0,50	0,45	0,41	0,38	0,35	0,33	0,31	0,30	0,29	0,28															

Коэффициент местного сопротивления указан относительно скорости в сечении клапана

Допустимые перепады давления на закрытой заслонке клапанов Сигмавент-120-НЗ(С)-АхВ-..., Па

По условиям работы, один клапан в противодымной вентиляции при пожаре открывается, остальные клапаны должны оставаться в закрытом положении. При этом на заслонку закрытого клапана, имеющую смещенную от центра ось вращения, действует крутящий момент от перепада давления на заслонке. Этот крутящий момент должен быть не больше крутящего момента привода клапана.

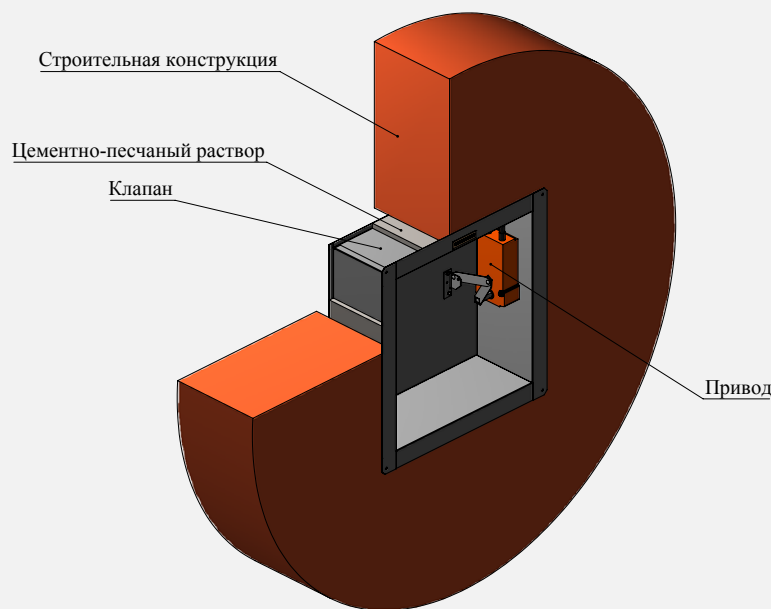
Наибольший перепад давления на закрытой заслонке клапанов с электромагнитным приводом рассчитывать исходя из удельного перепада давления 800 Па/м².

		Страна А, мм																										
		200	250	300	350	400	450	500	550	600	650	700	750	800	850	900	950	1000	1050	1100	1150	1200	1250	1300	1350	1400	1450	1500
200	2000	2000	2000	2000	2000	2000	2000	2000	2000	2000	2000	2000	2000	2000	2000	2000	2000	2000	2000	2000	2000	2000	2000	2000	2000	2000	2000	2000
250	2000	2000	2000	2000	2000	2000	2000	2000	2000	2000	1878	1735	1612	1505	1412	1329	1256	1190	1131	1077	1028	984	943	905	871	839	809	781
300	2000	2000	2000	2000	2000	2000	2000	1961	1767	1608	1475	1363	1266	1182	1109	1044	986	935	888	846	808	773	741	711	684	659	635	613
350	2000	2000	2000	2000	2000	2000	2000	2000	2000	2000	2000	1988	1847	1725	1617	1523	1439	1363	1296	1234	1178	1127	1081	1038	998	961	927	895
400	2000	2000	2000	2000	2000	2000	2000	2000	2000	2000	1861	1719	1597	1492	1399	1317	1244	1179	1121	1067	1019	975	935	897	863	831	802	774
450	2000	2000	2000	2000	2000	2000	2000	2000	2000	2000	2000	2000	2000	2000	2000	2000	2000	2000	2000	1962	1874	1793	1718	1650	1587	1528	1474	1423
500	2000	2000	2000	2000	2000	2000	2000	1948	1755	1597	1465	1353	1257	1174	1101	1037	980	928	882	840	802	768	736	706	679	654	631	609
550	2000	2000	2000	1727	1484	1301	1158	1043	949	871	804	747	698	654	616	582	552	524	499	477	456	437	420	404	389	375	362	
600	2000	1747	1404	1174	1009	884	787	709	645	592	547	508	474	445	419	396	375	356	339	324	310	301	291	281	271	261	251	242
650	1692	1279	1028	860	739	648	576	519	473	433	400	372	347	326	307	292	276	262	249	237	226	216	206	196	186	176	166	156
700	1301	984	791	661	568	498	443	399	363	333	308	286	266	249	235	222	210	199	189	180	171	162	153	144	135	126	117	108
750	1036	783	630	526	452	396	353	318	289	263	240	220	203	189	176	164	153	143	134	125	116	107	98	89	80	71	62	53
800	846	640	514	430	370	324	288	255	229	209	191	176	163	151	140	130	120	111	102	93	84	75	66	57	48	39	30	21
850	706	534	429	359	308	270	230	201	176	159	146	134	123	113	104	95	86	77	68	59	50	41	32	23	14	5		
900	598	452	364	304	266	236	209	189	171	156	144	133	123	114	105	96	87	78	69	60	51	42	33	24	15	6		
950	514	388	312	266	236	219	197	179	163	150	139	129	120	111	102	93	84	75	66	57	48	39	30	21	12	3		
1000	446	338	279	244	214	191	173	157	143	131	120	110	101	92	83	74	65	56	47	38	29	20	11	2				

При возникновении нештатной ситуации электромеханические приводы всех клапанов противодымной вентиляции должны находиться под напряжением.

Установка клапанов Сигмавент-120-НЗ(С)-АхВ-... в перегородках и перекрытиях

- При монтаже необходимо учитывать вылет заслонки за пределы клапана в открытом положении.
- Клапан Сигмавент-120-НЗ(С)-АхВ-... монтируется в проеме строительной конструкции.
- Пространственная ориентация клапана при его установке должна быть указана при заказе, и с учетом обеспечения свободного доступа к приводу.
- Для клапанов с электромагнитным приводом при установке необходимо учитывать влияние силы тяжести Земли. От этого зависит усилие и точки установки пружин. При установке клапана в вертикальную поверхность (стена) при горизонтальной оси вращения заслонки, и центре тяжести заслонки выше оси вращения (исп. ВГ), пружины смещают заслонку, и далее она сама под действием силы тяжести открывается. При установке клапана в вертикальную поверхность при вертикальной оси вращения заслонки (исп. ВВ), пружины должны открыть заслонку полностью. При установке в горизонтальную поверхность (потолок, исп. Г) пружины должны преодолевать силу тяжести и открыть заслонку полностью.
- При открытии заслонки по потоку движения воздуха (дыма) полное открытие заслонки от пружин и фиксация необязательна, поток откроет заслонку на требуемый угол с наименьшим сопротивлением потоку.
- При открытии заслонки против потока (при этом клапан должен первоначально открыться и только после этого включать вентилятор), заслонка должна полностью открываться и фиксироваться.
- Противопожарный клапан должен устанавливаться в проемах строительных конструкций с нормируемым пределом огнестойкости. Заделка зазоров между клапаном и ограждающими конструкциями должна производиться цементно-песчаным раствором.

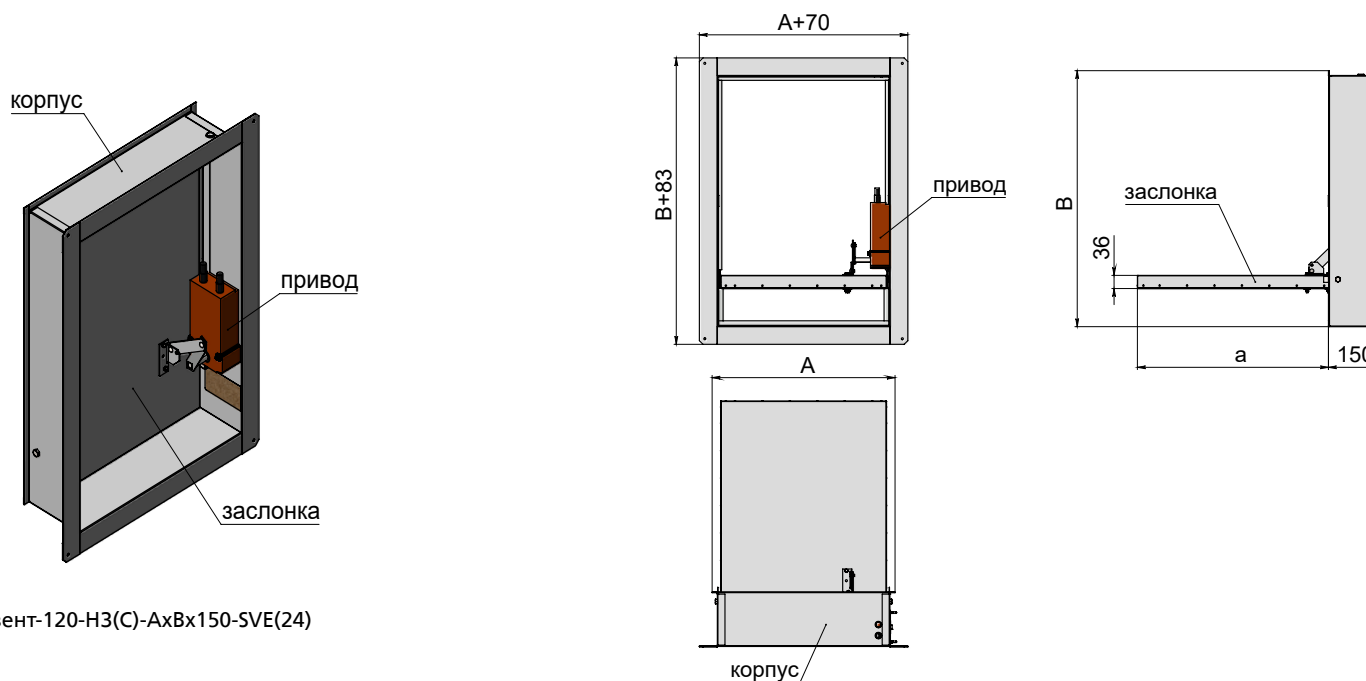


Установки клапана Сигмавент-120-НЗ(С)-АхВ-... в проеме

КЛАПАН СИГМАВЕНТ-120-НЗ(С)-АхВх150...

Клапан Сигмавент-120-НЗ(С)-АхВх150-... представляет собой модификацию клапана Сигмавент-120-НЗ(С)-АхВ-... с уменьшенной до 150 мм глубиной корпуса. Пространственная ориентация клапана при его установке должна быть указана при заказе, и с учетом обеспечения свободного доступа к приводу.

ОСОБЕННОСТЬЮ ДАННОЙ МОДИФИКАЦИИ ЯВЛЯЕТСЯ КОРПУС ГЛУБИНОЙ 150 ММ И ОТСУТСТВИЕ ВЫЛЕТА ЗАСЛОНОК В ОТКРЫТОМ ПОЛОЖЕНИИ ЗА ЛИЦЕВУЮ СТОРОНУ КЛАПАНА



Сигмавент-120-НЗ(С)-АхВх150-SVE(24)

Максимальная скорость потока/ Максимальное удельное статическое давление на закрытой заслонке	Вылет заслонки	Применяемая решетка	Типы приводов	Расположение привода	Рекомендуемое место установки
25 м/с Давление зависит от мощности привода (см. таблицу)	Нет вылета за лицевую сторону	Рс РНСс	<ul style="list-style-type: none"> • Электромагнитный • Электромеханический реверсивный привод 	Внутри корпуса-без обозначения	В проем в преграде, в проем в торце или сбоку воздуховода, не допускается препятствий для открытия заслонки

Площадь проходного сечения клапана Сигмавент-120-НЗ(С)-АхВх150-...

		Сторона А, мм																										
		200	250	300	350	400	450	500	550	600	650	700	750	800	850	900	950	1000	1050	1100	1150	1200	1250	1300	1350	1400	1450	1500
Сторона В, мм	250*	0,015	0,024	0,032	0,041	0,049	0,058	0,067	0,075	0,084	0,092	0,101	0,109	0,118	0,126	0,135	0,144	0,152	0,161	0,169	0,178	0,186	0,195	0,203	0,212	0,220	0,229	0,238
	300	0,023	0,034	0,045	0,056	0,067	0,078	0,089	0,100	0,111	0,122	0,133	0,144	0,156	0,167	0,178	0,189	0,200	0,211	0,222	0,233	0,244	0,255	0,266	0,277	0,288	0,299	0,310
	350	0,031	0,044	0,058	0,071	0,085	0,098	0,112	0,125	0,139	0,153	0,166	0,180	0,193	0,207	0,220	0,234	0,247	0,261	0,274	0,288	0,302	0,315	0,329	0,342	0,356	0,369	0,383
	400	0,038	0,054	0,070	0,086	0,102	0,118	0,135	0,151	0,167	0,183	0,199	0,215	0,231	0,247	0,263	0,279	0,295	0,311	0,327	0,343	0,359	0,375	0,391	0,407	0,423	0,439	0,456
	450	0,046	0,064	0,083	0,102	0,120	0,139	0,157	0,176	0,194	0,213	0,231	0,250	0,268	0,287	0,306	0,324	0,343	0,361	0,380	0,398	0,417	0,435	0,454	0,473	0,491	0,510	0,528
	500	0,054	0,075	0,096	0,117	0,138	0,159	0,180	0,201	0,222	0,243	0,264	0,285	0,306	0,327	0,348	0,369	0,390	0,411	0,432	0,453	0,475	0,496	0,517	0,538	0,559	0,580	0,601
	550	0,061	0,085	0,108	0,132	0,155	0,179	0,202	0,226	0,250	0,273	0,297	0,320	0,344	0,367	0,391	0,414	0,438	0,462	0,485	0,509	0,532	0,556	0,579	0,603	0,626	0,650	0,673
	600	0,069	0,095	0,121	0,147	0,173	0,199	0,225	0,251	0,277	0,303	0,329	0,355	0,381	0,407	0,434	0,460	0,486	0,512	0,538	0,564	0,590	0,616	0,642	0,668	0,694	0,720	0,746
	650	0,076	0,105	0,134	0,162	0,191	0,219	0,248	0,276	0,305	0,333	0,362	0,391	0,419	0,448	0,476	0,505	0,533	0,562	0,590	0,619	0,647	0,676	0,705	0,733	0,762	0,790	0,819
	700	0,084	0,115	0,146	0,177	0,208	0,239	0,270	0,301	0,333	0,364	0,395	0,426	0,457	0,488	0,519	0,550	0,581	0,612	0,643	0,674	0,705	0,736	0,767	0,798	0,829	0,860	
	750	0,092	0,125	0,159	0,192	0,226	0,260	0,293	0,327	0,360	0,394	0,427	0,461	0,494	0,528	0,561	0,595	0,629	0,662	0,696	0,729	0,763	0,796					
	800	0,099	0,135	0,172	0,208	0,244	0,280	0,316	0,352	0,388	0,424	0,460	0,496	0,532	0,568	0,604	0,640	0,676	0,712									
	850	0,107	0,146	0,184	0,223	0,261	0,300	0,338	0,377	0,415	0,454	0,493	0,531	0,570	0,608	0,647												
	900	0,115	0,156	0,197	0,238	0,279	0,320	0,361	0,402	0,443	0,484	0,525	0,566	0,607														
	950	0,122	0,166	0,209	0,253	0,297	0,340	0,384	0,427	0,471	0,514	0,558																
1000	0,130	0,176	0,222	0,268	0,314	0,360	0,406	0,452	0,498																			

*Изготавливается только с приводом ЭМП17-230/24 или аналогом.

Типоразмеры клапанов, выходящие за пределы таблицы или применяемости требуемых приводов, изготавливаются в кассетном исполнении. Виды кассет, их геометрические и аэродинамические характеристики представлены в разделе "Кассетное исполнение клапанов"

 Привод ЭМ220/24
 Привод VEN230/24; SVE10-230/24; ЭМ220/24
 Привод ВЕЕ230/24; ЭМ220/24
 Привод ВЕ230/24; ЭМ220/24

Вылет заслонки за пределы корпуса клапана Сигмавент-120-НЗ(С)-АхВх150-...

В, мм	250	300	350	400	450	500	550	600	650	700	750	800	850	900	950	1000
а, мм	123	203	223	223	273	323	373	423	473	523	573	623	673	723	773	823

Коэффициент местного сопротивления клапана Сигмавент-120-НЗ(С)-АхВх150-...

		Сторона А, мм																										
		200	250	300	350	400	450	500	550	600	650	700	750	800	850	900	950	1000	1050	1100	1150	1200	1250	1300	1350	1400	1450	1500
Сторона В, мм	250	1,76	1,50	1,33	1,21	1,13	1,06	1,01	0,97	0,93	0,90	0,88	0,86	0,84	0,83	0,81	0,80	0,79	0,78	0,77	0,76	0,75	0,74	0,74	0,73	0,73	0,72	0,72
	300	1,54	1,30	1,14	1,04	0,96	0,90	0,85	0,82	0,79	0,76	0,74	0,72	0,70	0,69	0,68	0,66	0,65	0,64	0,64	0,63	0,62	0,61	0,61	0,60	0,60	0,59	0,59
	350	1,39	1,16	1,02	0,92	0,85	0,79	0,75	0,71	0,69	0,66	0,64	0,62	0,61	0,59	0,58	0,57	0,56	0,55	0,55	0,54	0,53	0,53	0,52	0,52	0,51	0,51	0,50
	400	1,28	1,06	0,93	0,83	0,77	0,71	0,67	0,64	0,61	0,59	0,57	0,55	0,54	0,53	0,52	0,51	0,50	0,49	0,48	0,47	0,47	0,46	0,46	0,45	0,45	0,44	0,44
	450	1,19	0,99	0,86	0,77	0,70	0,65	0,61	0,58	0,56	0,54	0,52	0,50	0,49	0,48	0,46	0,45	0,45	0,44	0,43	0,43	0,42	0,41	0,41	0,41	0,40	0,40	0,39
	500	1,13	0,93	0,80	0,72	0,65	0,61	0,57	0,54	0,51	0,49	0,48	0,46	0,45	0,44	0,42	0,42	0,41	0,40	0,39	0,39	0,38	0,38	0,37	0,37	0,36	0,36	0,36
	550	1,07	0,88	0,76	0,68	0,62	0,57	0,53	0,50	0,48	0,46	0,44	0,43	0,41	0,40	0,39	0,38	0,38	0,37	0,36	0,36	0,35	0,35	0,34	0,34	0,33	0,33	0,33
	600	1,03	0,84	0,72	0,64	0,58	0,54	0,50	0,47	0,45	0,43	0,41	0,40	0,39	0,38	0,37	0,36	0,35	0,34	0,34	0,33	0,33	0,32	0,32	0,31	0,31	0,30	0,30
	650	0,99	0,81	0,69	0,61	0,56	0,51	0,48	0,45	0,43	0,41	0,39	0,38	0,37	0,35	0,35	0,34	0,33	0,32	0,32	0,31	0,31	0,30	0,30	0,29	0,29	0,29	0,28
	700	0,96	0,78	0,67	0,59	0,53	0,49	0,46	0,43	0,41	0,39	0,37	0,36	0,35	0,34	0,33	0,32	0,31	0,31	0,30	0,29	0,29	0,28	0,28	0,28	0,27	0,27	0,27
750	0,93	0,76	0,65	0,57	0,51	0,47	0,44	0,41	0,39	0,37	0,36	0,34	0,33	0,32	0,31	0,30	0,30	0,29	0,28	0,28	0,27	0,27	0,27	0,26	0,26	0,25	0,25	
800	0,91	0,74	0,63	0,55	0,50	0,46	0,42	0,40	0,37	0,36	0,34	0,33	0,32	0,31	0,30	0,29	0,28	0,28	0,27	0,27	0,26	0,26	0,25	0,25	0,25			
850	0,89	0,72	0,61	0,54	0,48	0,44	0,41	0,38	0,36	0,34	0,33	0,32	0,30	0,29	0,29	0,28	0,27	0,27	0,26	0,25								
900	0,87	0,70	0,60	0,52	0,47	0,43	0,40	0,37	0,35	0,33	0,32	0,31	0,29	0,28	0,28	0,27	0,26	0,25	0,25									
950	0,86	0,69	0,58	0,51	0,46	0,42	0,39	0,36	0,34	0,32	0,31	0,30	0,28	0,27	0,27													
1000	0,84	0,68	0,57	0,50	0,45	0,41	0,38	0,35	0,33	0,31	0,30	0,29	0,28															

Коэффициент местного сопротивления указан относительно скорости в сечении клапана

Допустимые перепады давления на закрытой заслонке клапанов Сигмавент-120-НЗ(С)-АхВх150-..., Па

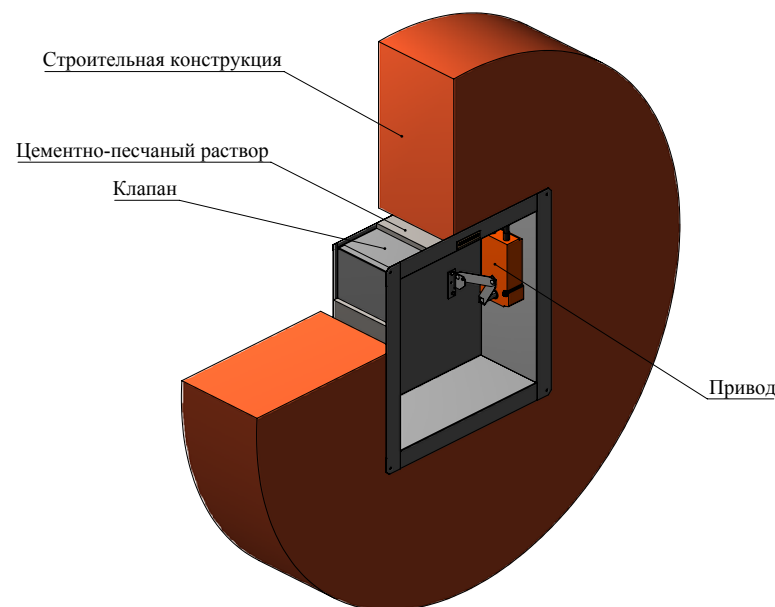
По условиям работы, один клапан в противодымной вентиляции при пожаре открывается, остальные клапаны должны оставаться в закрытом положении. При этом на заслонку закрытого клапана, имеющую смещенную от центра ось вращения, действует крутящий момент от перепада давления на заслонке. Этот крутящий момент должен быть не больше крутящего момента привода клапана.

Наибольший перепад давления на закрытой заслонке клапанов с электромагнитным приводом рассчитывать исходя из удельного перепада давления 800 Па/м².

		Сторона А, мм																										
		200	250	300	350	400	450	500	550	600	650	700	750	800	850	900	950	1000	1050	1100	1150	1200	1250	1300	1350	1400	1450	1500
Сторона В, мм	250	2000	2000	2000	2000	2000	2000	2000	2000	2000	2000	1945	1890	1835	1780	1725	1670	1615	1560	1505	1450	1395	1340	1285	1230	1175	1120	1065
	300	2000	2000	2000	2000	2000	1940	1727	1555	1415	1298	1199	1113	1040	975	918	867	822	781	744	710	679	651	625	601	579	558	539
	350	2000	2000	2000	2000	1973	1729	1538	1386	1261	1156	1068	992	926	869	818	772	732	696	663	633	605	580	557	536	516	497	480
	400	2000	2000	1877	1568	1347	1180	1050	946	861	789	729	677	632	593	558	527	500	475	452	432	413	396	380	366	352	340	328
	450	2000	1687	1355	1132	972	852	758	683	621	570	526	489	457	428	403	381	361	343	327	312	298	286	274	264	254	245	237
	500	1692	1277	1026	857	736	645	574	517	470	431	398	370	346	324	305	288	273	260	247	236	226	216	208	200	192	184	176
	550	1327	1001	804	672	577	506	450	405	369	338	312	290	271	254	239	226	214	204	194	184	174	164	154	144	134	124	114
	600	1068	807	648	541	465	407	362	326	297	272	252	234	217	201	186	172	160	148	137	126	115	104	94	84	74	64	54
	650	879	664	533	445	383	335	298	269	244	220	200	182	166	151	137	124	112	101	91	81	71	61	51	41	31	21	11
	700	736	556	446	373	320	281	250	221	196	173	152	133	116	101	87	74	62	51	41	31	21	11	1	1	1	1	1
	750	626	472	379	317	272	238	206	177	152	129	108	89	72	57	43	30	18	7	1	1	1	1	1	1	1	1	1
	800	539	407	327	273	239	206	177	152	129	108	89	72	57	43	30	18	7	1	1	1	1	1	1	1	1	1	1
	850	468	354	284	239	206	177	152	129	108	89	72	57	43	30	18	7	1	1	1	1	1	1	1	1	1	1	1
	900	411	310	246	206	177	152	129	108	89	72	57	43	30	18	7	1	1	1	1	1	1	1	1	1	1	1	1
	950	364	276	226	196	177	152	129	108	89	72	57	43	30	18	7	1	1	1	1	1	1	1	1	1	1	1	1
1000	324	246	206	177	152	129	108	89	72	57	43	30	18	7	1	1	1	1	1	1	1	1	1	1	1	1	1	

Установка клапанов Сигмавент-120-НЗ(С)-АхВх150-... в перегородках и перекрытиях

- При монтаже необходимо учитывать вылет заслонки за пределы клапана в открытом положении.
- Клапан Сигмавент-120-НЗ(С)-АхВх150-... монтируется в проеме строительной конструкции.
- Пространственная ориентация клапана при его установке должна быть указана при заказе, и с учетом обеспечения свободного доступа к приводу.
- Для клапанов с электромагнитным приводом при установке необходимо учитывать влияние силы тяжести Земли. От этого зависит усилие и точки установки пружин. При установке клапана в вертикальную поверхность (стена) при горизонтальной оси вращения заслонки и центре тяжести заслонки выше оси вращения (исп. ВГ), пружины смещают заслонку, и далее она сама под действием силы тяжести открывается. При установке клапана в вертикальную поверхность при вертикальной оси вращения заслонки (исп. ВВ), пружины должны открыть заслонку полностью. При установке в горизонтальную поверхность (потолок, исп. Г) пружины должны преодолевать силу тяжести и открыть заслонку полностью.
- При открытии заслонки по потоку движения воздуха (дыма) полное открытие заслонки от пружин и фиксация необязательна, поток откроет заслонку на требуемый угол с наименьшим сопротивлением потоку.
- При открытии заслонки против потока (при этом клапан должен первоначально открыться и только после этого включать вентилятор), заслонка должна полностью открываться и фиксироваться.
- Противопожарный клапан должен устанавливаться в проемах строительных конструкций с нормируемым пределом огнестойкости. Заделка зазоров между клапаном и ограждающими конструкциями должна производиться цементно-песчаным раствором.

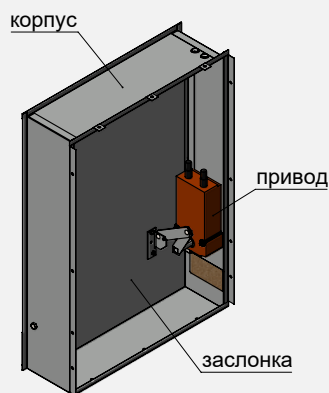


Установка клапана Сигмавент-120-НЗ(С)-АхВх150-... в проеме

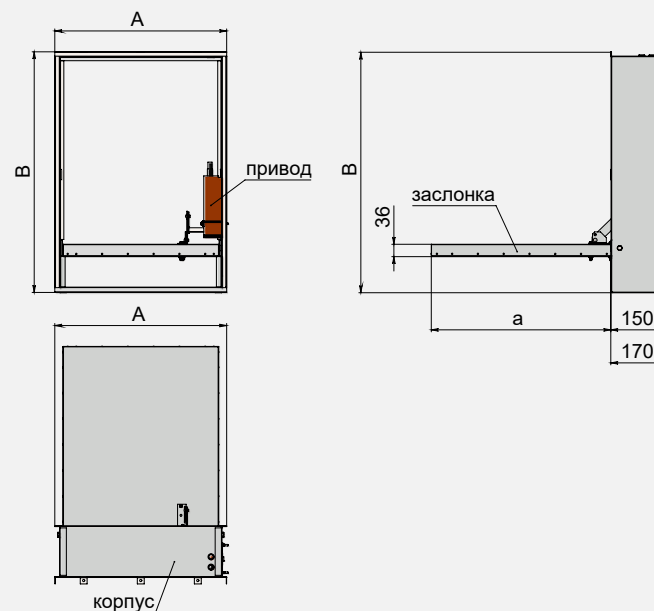
СИГМАВЕНТ-120-НЗ(С)-АхВх150(БФСУ)-...

Клапан Сигмавент-120-НЗ(С)-АхВх150(БФСУ)-... представляет собой модификацию клапана Сигмавент-120-НЗ(С)-АхВх150-... без переднего фланца, что позволяет устанавливать клапан в глубине проема. Пространственная ориентация клапана при его установке должна быть указана при заказе, и с учетом обеспечения свободного доступа к приводу. Все геометрические и аэродинамические характеристики, а также области применимости приводов соответствуют клапану Сигмавент-120-НЗ(С)-АхВх150-...

ОСОБЕННОСТЬЮ ДАННОЙ МОДИФИКАЦИИ ЯВЛЯЕТСЯ КОРПУС ГЛУБИНОЙ 150 ММ, ОТСУТСТВИЕ ВЫЛЕТА ЗАСЛОНОК В ОТКРЫТОМ ПОЛОЖЕНИИ ЗА ЛИЦЕВУЮ СТОРОНУ КЛАПАНА, А ТАКЖЕ ОТСУТСТВИЕ ПЕРЕДНЕГО ФЛАНЦА, ЧТО ПОЗВОЛЯЕТ УСТАНОВЛИВАТЬ КЛАПАН В ГЛУБИНЕ ПРОЕМА. ПРИ ЭТОМ ПОЯВЛЯЕТСЯ ВОЗМОЖНОСТЬ УСТАНОВКИ ПЛОСКОЙ РЕШЕТКИ



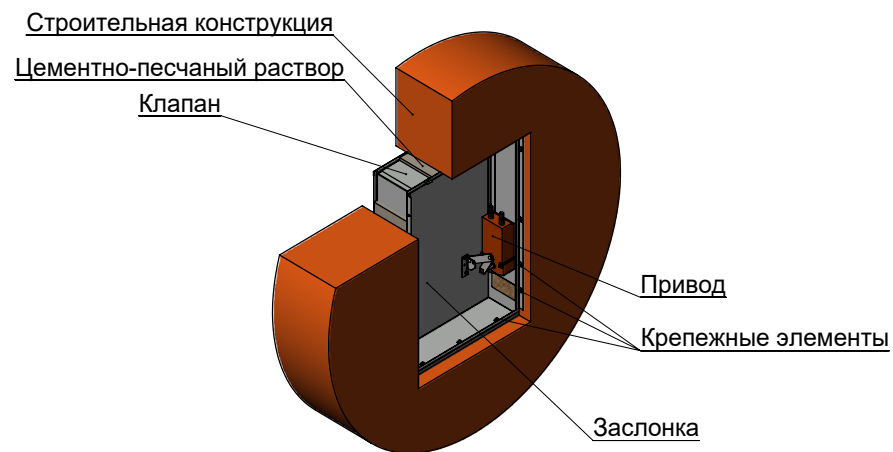
Сигмавент-120-НЗ(С)-АхВх150(БФСУ)-SVE(220)



Максимальная скорость потока / Максимальное удельное статическое давление на закрытой заслонке	Вылет заслонки	Применяемая решетка	Типы приводов	Расположение привода	Рекомендуемое место установки
25 м/с Давление зависит от мощности при- вода. (см. таблицу)	Нет вылета/ за лицевую сторону	Рсп РНСП	<ul style="list-style-type: none"> • Электромагнитный • Электромеханический реверсивный привод 	Внутри корпуса - без обозначения	В проем в преграде, не допускается препятствие для открытия заслонки

Установка клапанов Сигмавент-120-НЗ(С)-АхВх150(БФСУ)-... в перегородках и перекрытиях

- При монтаже необходимо учитывать вылет заслонки за пределы клапана в открытом положении.
- Клапан Сигмавент-120-НЗ(С)-АхВх150(БФСУ) монтируется в проеме строительной конструкции.
- Пространственная ориентация клапана при его установке должна быть указана при заказе, и с учетом обеспечения свободного доступа к приводу.
- Для клапанов с электромагнитным приводом при установке необходимо учитывать влияние силы тяжести Земли. От этого зависит усилие и точки установки пружин. При установке клапана в вертикальную поверхность (стена) при горизонтальной оси вращения заслонки и центре тяжести заслонки выше оси вращения (исп. ВГ), пружины смещают заслонку, и далее она сама под действием силы тяжести открывается. При установке клапана в вертикальную поверхность при вертикальной оси вращения заслонки (исп. ВВ), пружины должны открыть заслонку полностью. При установке в горизонтальную поверхность (потолок, исп. Г) пружины должны преодолевать силу тяжести и открыть заслонку полностью.
- При открытии заслонки по потоку движения воздуха (дыма) полное открытие заслонки от пружин и фиксация необязательна, поток откроет заслонку на требуемый угол с наименьшим сопротивлением потоку.
- При открытии заслонки против потока (при этом клапан должен первоначально открыться и только после этого включать вентилятор), заслонка должна полностью открываться и фиксироваться.
- Противопожарный клапан должен устанавливаться в проемах строительных конструкций с нормируемым пределом огнестойкости. Заделка зазоров между клапаном и ограждающими конструкциями должна производиться цементно-песчаным раствором.
- Дополнительно клапан нужно крепить через отверстия диаметром 6,5 мм в проушинах и крепление через отверстия в стенке корпуса непосредственно к проему. Количество крепежных отверстий зависит от типоразмера клапана. Крепежными элементами могут быть дюбели с диаметром головки более 6,5 мм. Длину крепежных элементов подбирать в зависимости от зазоров между клапаном и проемом.
- При монтаже клапана необходимо контролировать геометрию корпуса клапана. Перекосы и изменения плоскостности стенок корпуса, приводящие к нарушению работоспособности клапана, не допускаются.

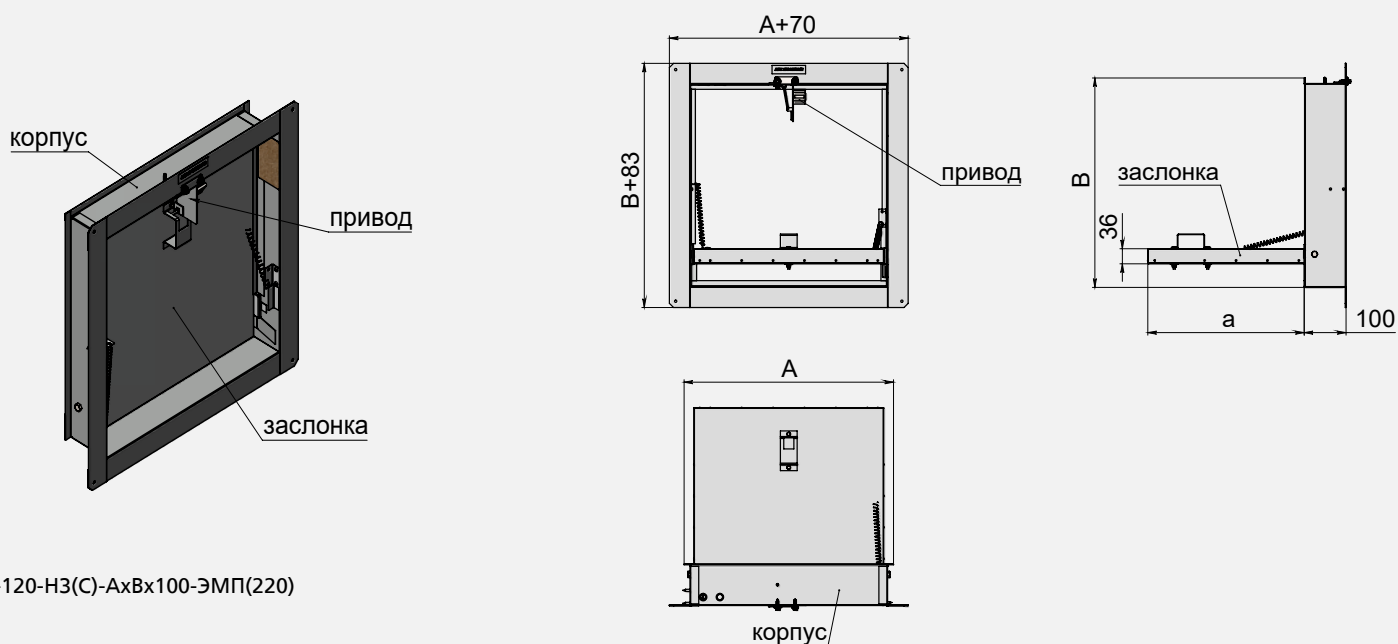


Установка клапана Сигмавент-120-НЗ(С)-АхВ-150(БФСУ)... в проеме

КЛАПАН СИГМАВЕНТ-120-НЗ(С)-АхВх100-ЭМП-...

Клапан Сигмавент-120-НЗ(С)-АхВх100-ЭМП-... представляет собой модификацию клапана Сигмавент-120-НЗ(С)-АхВ-... с уменьшенной до 100 мм глубиной корпуса. Пространственная ориентация клапана при его установке должна быть указана при заказе, и с учетом обеспечения свободного доступа к приводу.

ОСОБЕННОСТЬЮ ДАННОЙ МОДИФИКАЦИИ ЯВЛЯЕТСЯ КОРПУС ГЛУБИНОЙ 100 ММ И ОТСУТСТВИЕ ВЫЛЕТА ЗАСЛОНОК В ОТКРЫТОМ ПОЛОЖЕНИИ ЗА ЛИЦЕВУЮ СТОРОНУ КЛАПАНА. ДАННЫЙ ВИД КЛАПАНОВ КОМПЛЕКТУЕТСЯ ТОЛЬКО ЭЛЕКТРОМАГНИТНЫМ ПРИВОДОМ ЭМП 220/24



Сигмавент-120-НЗ(С)-АхВх100-ЭМП(220)

Максимальная скорость потока / Максимальное удельное статическое давление на закрытой заслонке	Вылет заслонки	Применяемая решетка	Типы приводов	Расположение привода	Рекомендуемое место установки
25 м/с 800 Па/м ²	Нет вылета за лицевую сторону	Рс РНСс	• Электромагнитный	Внутри корпуса - без обозначения	В проем в преграде, в проем в торце или сбоку воздуховода, не допускается препятствий для открытия заслонки

Площадь проходного сечения клапана Сигмавент-120-НЗ(С)-АхВх100-ЭМП-...

		Сторона А, мм																											
		200	250	300	350	400	450	500	550	600	650	700	750	800	850	900	950	1000	1050	1100	1150	1200	1250	1300	1350	1400	1450	1500	
Сторона В, мм	300	0,030	0,041	0,052	0,063	0,074	0,085	0,096	0,107	0,118	0,129	0,140	0,152	0,163	0,174	0,185	0,196	0,207	0,218	0,229	0,240	0,251	0,262	0,273	0,284	0,295	0,306	0,317	
	350	0,038	0,051	0,065	0,078	0,092	0,105	0,119	0,132	0,146	0,160	0,173	0,187	0,200	0,214	0,227	0,241	0,254	0,268	0,282	0,295	0,309	0,322	0,336	0,349	0,363	0,376	0,390	
	400	0,045	0,061	0,077	0,093	0,109	0,126	0,142	0,158	0,174	0,190	0,206	0,222	0,238	0,254	0,270	0,286	0,302	0,318	0,334	0,350	0,366	0,382	0,398	0,414	0,430	0,447	0,463	
	450	0,053	0,071	0,090	0,109	0,127	0,146	0,164	0,183	0,201	0,220	0,238	0,257	0,276	0,294	0,313	0,331	0,350	0,368	0,387	0,405	0,424	0,442	0,461	0,480	0,498	0,517	0,535	
	500	0,061	0,082	0,103	0,124	0,145	0,166	0,187	0,208	0,229	0,250	0,271	0,292	0,313	0,334	0,355	0,376	0,397	0,418	0,439	0,461	0,482	0,503	0,524	0,545	0,566	0,587	0,608	
	550	0,068	0,092	0,115	0,139	0,162	0,186	0,210	0,233	0,257	0,280	0,304	0,327	0,351	0,374	0,398	0,421	0,445	0,469	0,492	0,516	0,539	0,563	0,586	0,610	0,633	0,657	0,681	
	600	0,076	0,102	0,128	0,154	0,180	0,206	0,232	0,258	0,284	0,310	0,336	0,362	0,388	0,415	0,441	0,467	0,493	0,519	0,545	0,571	0,597							
	650	0,084	0,112	0,141	0,169	0,198	0,226	0,255	0,283	0,312	0,340	0,369	0,398	0,426	0,455	0,483	0,512												
	700	0,091	0,122	0,153	0,184	0,215	0,246	0,277	0,309	0,340	0,371	0,402	0,433																
	750	0,099	0,132	0,166	0,199	0,233	0,267	0,300	0,334	0,367																			
	800	0,106	0,143	0,179	0,215	0,251	0,287	0,323																					
	850	0,114	0,153	0,191	0,230	0,268	0,307																						
900	0,122	0,163	0,204	0,245																									
950	0,129	0,173	0,217																										
1000	0,137	0,183	0,229																										

Типоразмеры клапанов, выходящие за пределы таблицы, изготавливаются в кассетном исполнении. Виды кассет, их геометрические и аэродинамические характеристики представлены в разделе "Кассетное исполнение клапанов"

Привод ЭМП220/24

Вылет заслонки за пределы корпуса клапана Сигмавент-120-НЗ(С)-АхВх100-ЭМП-...

В, мм	300	350	400	450	500	550	600	650	700	750	800	850	900	950	1000
а, мм	175	225	275	325	375	425	475	525	575	625	675	725	775	825	875

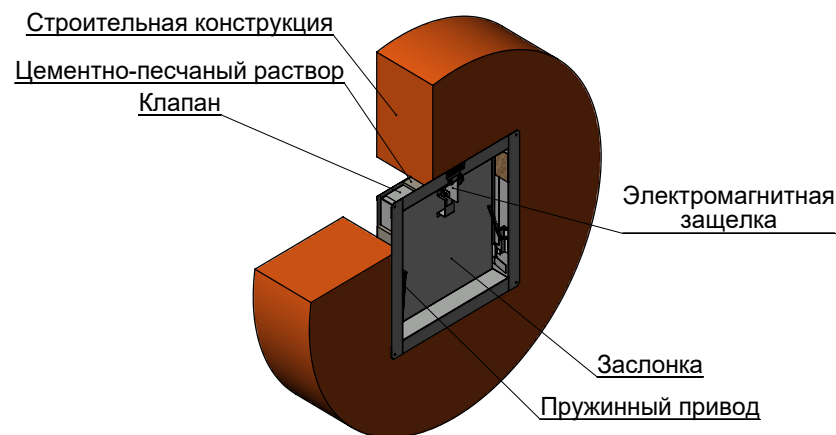
Коэффициент местного сопротивления клапана Сигмавент-120-НЗ(С)-АхВх100-ЭМП-...

		Сторона А, мм																											
		200	250	300	350	400	450	500	550	600	650	700	750	800	850	900	950	1000	1050	1100	1150	1200	1250	1300	1350	1400	1450	1500	
Сторона В, мм	300	1,09	0,96	0,87	0,81	0,77	0,73	0,70	0,68	0,66	0,65	0,64	0,63	0,62	0,61	0,60	0,59	0,59	0,58	0,58	0,57	0,57	0,57	0,56	0,56	0,56	0,55	0,55	
	350	0,98	0,85	0,77	0,71	0,67	0,64	0,61	0,59	0,57	0,56	0,55	0,54	0,53	0,52	0,51	0,51	0,50	0,50	0,49	0,49	0,48	0,48	0,48	0,47	0,47	0,47	0,47	
	400	0,90	0,78	0,70	0,64	0,60	0,57	0,54	0,52	0,51	0,49	0,48	0,47	0,46	0,46	0,45	0,44	0,44	0,43	0,43	0,42	0,42	0,42	0,41	0,41	0,41	0,41	0,40	
	450	0,84	0,72	0,64	0,59	0,55	0,52	0,49	0,47	0,46	0,45	0,43	0,42	0,42	0,41	0,40	0,40	0,39	0,39	0,38	0,38	0,37	0,37	0,37	0,37	0,37	0,36	0,36	0,36
	500	0,80	0,68	0,60	0,55	0,51	0,48	0,45	0,44	0,42	0,41	0,40	0,39	0,38	0,37	0,37	0,36	0,35	0,35	0,35	0,34	0,34	0,34	0,34	0,33	0,33	0,33	0,33	0,32
	550	0,76	0,64	0,57	0,51	0,48	0,45	0,42	0,41	0,39	0,38	0,37	0,36	0,35	0,34	0,34	0,33	0,33	0,32	0,32	0,31	0,31	0,31	0,31	0,30	0,30	0,30	0,30	0,29
	600	0,73	0,61	0,54	0,49	0,45	0,42	0,40	0,38	0,37	0,35	0,34	0,33	0,33	0,32	0,31	0,31	0,30	0,30	0,29	0,29	0,29							
	650	0,70	0,59	0,51	0,46	0,43	0,40	0,38	0,36	0,34	0,33	0,32	0,31	0,31	0,30	0,29	0,29												
	700	0,68	0,57	0,49	0,44	0,41	0,38	0,36	0,34	0,33	0,32	0,30	0,30																
	750	0,66	0,55	0,48	0,43	0,39	0,36	0,34	0,33	0,31																			
800	0,65	0,53	0,46	0,41	0,38	0,35	0,33																						
850	0,63	0,52	0,45	0,40	0,37	0,34																							
900	0,62	0,51	0,44	0,39																									
950	0,61	0,50	0,43																										
1000	0,60	0,49	0,42																										

Коэффициент местного сопротивления указан относительно скорости в сечении клапана

Установка клапанов Сигмавент-120-НЗ(С)-АхВх100-ЭМП в перегородках и перекрытиях

- При монтаже необходимо учитывать вылет заслонки за пределы клапана в открытом положении.
- Клапан Сигмавент-120-НЗ(С)-АхВх100-ЭМП... монтируется в проеме строительной конструкции.
- Пространственная ориентация клапана при его установке должна быть указана при заказе, и с учетом обеспечения свободного доступа к приводу.
- Для клапанов с электромагнитным приводом при установке необходимо учитывать влияние силы тяжести Земли. От этого зависит усилие и точки установки пружин. При установке клапана в вертикальную поверхность (стена) при горизонтальной оси вращения заслонки и центре тяжести заслонки выше оси вращения (исп. ВГ), пружины смещают заслонку, и далее она сама под действием силы тяжести открывается. При установке клапана в вертикальную поверхность при вертикальной оси вращения заслонки (исп. ВВ), пружины должны открыть заслонку полностью. При установке в горизонтальную поверхность (потолок, исп. Г) пружины должны преодолевать силу тяжести и открыть заслонку полностью.
- При открытии заслонки по потоку движения воздуха (дыма) полное открытие заслонки от пружин и фиксация необязательна, поток откроет заслонку на требуемый угол с наименьшим сопротивлением потоку.
- При открытии заслонки против потока (при этом клапан должен первоначально открыться и только после этого включать вентилятор), заслонка должна полностью открываться и фиксироваться.
- Противопожарный клапан должен устанавливаться в проемах строительных конструкций с нормируемым пределом огнестойкости. Заделка зазоров между клапаном и ограждающими конструкциями должна производиться цементно-песчаным раствором.



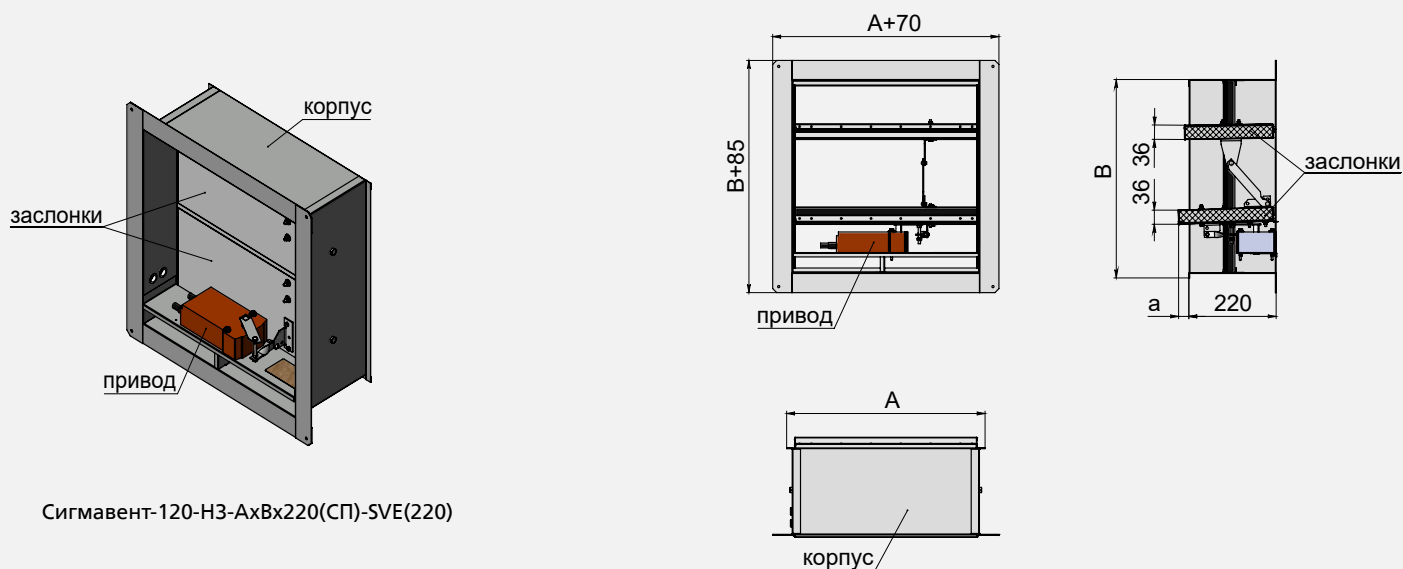
Установка клапана Сигмавент-120-НЗ(С)-АхВх100-ЭМП в проеме

СИГМАВЕНТ-120-НЗ-АхВх220(СП)-...

Клапан, предназначен для монтажа в глубину проема до фланца, представляет собой прямоугольный корпус глубиной 220 мм с фланцем с одной стороны, внутри которого располагаются заслонки. Заслонки коробчатого типа изготавливаются из оцинкованной стали и набиваются внутри огнестойким теплоизолирующим материалом. Типоразмер клапана равен типоразмеру проема. Вылет заслонки за лицевую сторону корпуса клапана отсутствует, вылет заслонок за тыльную сторону корпуса клапана не регламентируется. Клапан рекомендуется для установки в проем в преграде, в проем в торце или сбоку воздуховода, не допускаются препятствия для открытия заслонок.

Пространственная ориентация клапана при его установке должна быть указана при заказе, и с учетом обеспечения свободного доступа к приводу.

ОСОБЕННОСТЬЮ ДАННОЙ МОДИФИКАЦИИ ЯВЛЯЕТСЯ МИНИМАЛЬНЫЙ ВЫЛЕТ ЗАСЛОНКИ ЗА ПРЕДЕЛЫ КОРПУСА КЛАПАНА И СОХРАНЕНИЯ ОПТИМАЛЬНЫХ ПОКАЗАТЕЛЕЙ ПРОХОДНОГО СЕЧЕНИЯ И КМС КЛАПАНА



Сигмавент-120-НЗ-АхВх220(СП)-SVE(220)

Максимальная скорость потока / Максимальное удельное статическое давление на закрытой заслонке	Вылет заслонки	Применяемая решетка	Типы приводов	Расположение привода	Рекомендуемое место установки
25 м/с Давление зависит от мощности привода. (см. таблицу)	Нет вылета за лицевую сторону, вылет за тыльную минимален	Рс РНСС	<ul style="list-style-type: none"> • Электромагнитный • Электромеханический реверсивный привод 	Внутри корпуса - без обозначения	В конце воздуховода, возможно близкое препятствие для открытия заслонки

Площадь проходного сечения клапана Сигмавент-120-НЗ-АхВх220(СП)-...

		Сторона А, мм																								
		300	350	400	450	500	550	600	650	700	750	800	850	900	950	1000	1050	1100	1150	1200	1250	1300	1350	1400	1450	1500
Сторона В, мм	450	0,077	0,094	0,110	0,127	0,144	0,161	0,178	0,195	0,212	0,228	0,245	0,262	0,279	0,296	0,313	0,329	0,346	0,363	0,380	0,397	0,414	0,431	0,447	0,464	0,481
	500	0,090	0,109	0,128	0,148	0,167	0,186	0,206	0,225	0,245	0,264	0,283	0,303	0,322	0,341	0,361	0,380	0,399	0,419	0,438	0,457	0,477	0,496	0,515	0,535	0,554
	550	0,103	0,125	0,146	0,168	0,190	0,212	0,234	0,256	0,278	0,299	0,321	0,343	0,365	0,387	0,409	0,430	0,452	0,474	0,496	0,518	0,540	0,562	0,583	0,605	0,627
	600	0,116	0,140	0,164	0,189	0,213	0,237	0,262	0,286	0,311	0,335	0,359	0,384	0,408	0,432	0,457	0,481	0,505	0,530	0,554	0,578	0,603	0,627	0,651	0,676	0,700
	650	0,129	0,156	0,182	0,209	0,236	0,263	0,290	0,317	0,344	0,370	0,397	0,424	0,451	0,478	0,505	0,531	0,558	0,585	0,612	0,639	0,666	0,693	0,719	0,746	0,773
	700	0,142	0,171	0,200	0,230	0,259	0,288	0,318	0,347	0,377	0,406	0,435	0,465	0,494	0,523	0,553	0,582	0,611	0,641	0,670	0,699	0,729	0,758	0,787	0,817	0,846
	750	0,155	0,187	0,218	0,250	0,282	0,314	0,346	0,378	0,410	0,441	0,473	0,505	0,537	0,569	0,601	0,632	0,664	0,696	0,728	0,760	0,792	0,824	0,855	0,887	0,919
	800	0,168	0,202	0,236	0,271	0,305	0,339	0,374	0,408	0,443	0,477	0,511	0,546	0,580	0,614	0,649	0,683	0,717	0,752	0,786	0,820	0,855	0,889	0,923	0,958	0,992
	850	0,181	0,218	0,254	0,291	0,328	0,365	0,402	0,439	0,476	0,512	0,549	0,586	0,623	0,660	0,697	0,733	0,770	0,807	0,844	0,881	0,918	0,955	0,991	1,028	1,065
	900	0,194	0,233	0,272	0,312	0,351	0,390	0,430	0,469	0,509	0,548	0,587	0,627	0,666	0,705	0,745	0,784	0,823	0,863	0,902	0,941	0,981				
	950	0,207	0,249	0,290	0,332	0,374	0,416	0,458	0,500	0,542	0,583	0,625	0,667	0,709	0,751	0,793	0,834	0,876	0,918	0,960						
	1000	0,220	0,264	0,308	0,353	0,397	0,441	0,486	0,530	0,575	0,619	0,663	0,708	0,752	0,796	0,841	0,885	0,929								
	1050	0,233	0,280	0,326	0,373	0,420	0,467	0,514	0,561	0,608	0,654	0,701	0,748	0,795	0,842	0,889										
	1100	0,246	0,295	0,344	0,394	0,443	0,492	0,542	0,591	0,641	0,690	0,739	0,789	0,838	0,887	0,937										
1150	0,259	0,311	0,362	0,414	0,466	0,518	0,570	0,622	0,674	0,725	0,777	0,829	0,881													
1200	0,272	0,326	0,380	0,435	0,489	0,543	0,598	0,652	0,707	0,761	0,815	0,870	0,924													

Типоразмеры клапанов, выходящие за пределы таблицы или применяемости требуемых приводов, изготавливаются в кассетном исполнении.

SVE10-230/24; ЭМ220/24
 VEN230/24; SVE10-230/24; ЭМ220/24
 ВЕЕ230/24; ЭМ220/24
 ВЕ230/24; ЭМ220/24

Вылет заслонки за пределы корпуса клапана Сигмавент-120-НЗ-АхВх220(СП)-...

В, мм	450	500	550	600	650	700	750	800	850	900	950	1000	1050	1100	1150	1200
а, мм	2	27	52	77	102	127	152	177	202	227	252	277	302	327	352	377

Коэффициент местного сопротивления клапана Сигмавент-120-НЗ-АхВх220(СП)-...

		Сторона А, мм																									
		300	350	400	450	500	550	600	650	700	750	800	850	900	950	1000	1050	1100	1150	1200	1250	1300	1350	1400	1450	1500	
Сторона В, мм	450	0,97	0,88	0,82	0,78	0,74	0,71	0,69	0,67	0,65	0,63	0,62	0,61	0,60	0,59	0,58	0,57	0,57	0,56	0,56	0,55	0,55	0,54	0,54	0,54	0,53	
	500	0,89	0,81	0,75	0,71	0,67	0,65	0,62	0,60	0,59	0,57	0,56	0,55	0,54	0,53	0,52	0,52	0,51	0,50	0,50	0,49	0,49	0,49	0,48	0,48	0,48	
	550	0,83	0,75	0,70	0,65	0,62	0,59	0,57	0,55	0,54	0,52	0,51	0,50	0,49	0,48	0,48	0,47	0,46	0,46	0,45	0,45	0,44	0,44	0,44	0,44	0,43	0,43
	600	0,78	0,71	0,65	0,61	0,58	0,55	0,53	0,51	0,50	0,48	0,47	0,46	0,45	0,45	0,44	0,43	0,43	0,42	0,42	0,41	0,41	0,40	0,40	0,40	0,40	0,39
	650	0,74	0,67	0,61	0,57	0,54	0,52	0,50	0,48	0,46	0,45	0,44	0,43	0,42	0,41	0,41	0,40	0,40	0,39	0,39	0,38	0,38	0,37	0,37	0,37	0,36	0,36
	700	0,71	0,64	0,58	0,54	0,51	0,49	0,47	0,45	0,44	0,42	0,41	0,40	0,39	0,39	0,38	0,37	0,37	0,36	0,36	0,36	0,35	0,35	0,35	0,35	0,34	0,34
	750	0,68	0,61	0,56	0,52	0,49	0,46	0,44	0,43	0,41	0,40	0,39	0,38	0,37	0,36	0,36	0,35	0,35	0,34	0,34	0,33	0,33	0,33	0,33	0,32	0,32	0,32
	800	0,65	0,58	0,53	0,50	0,47	0,44	0,42	0,41	0,39	0,38	0,37	0,36	0,35	0,35	0,34	0,33	0,33	0,32	0,32	0,32	0,32	0,31	0,31	0,30		
	850	0,63	0,56	0,51	0,48	0,45	0,42	0,40	0,39	0,37	0,36	0,35	0,34	0,34	0,33	0,32	0,32	0,31	0,31	0,30	0,30	0,30	0,30	0,30	0,30		
	900	0,61	0,54	0,50	0,46	0,43	0,41	0,39	0,37	0,36	0,35	0,34	0,33	0,32	0,31	0,31	0,30	0,30	0,29	0,29							
	950	0,59	0,53	0,48	0,44	0,42	0,39	0,37	0,36	0,34	0,33	0,32	0,31	0,31	0,30	0,29	0,29	0,28	0,28	0,28							
	1000	0,58	0,51	0,47	0,43	0,40	0,38	0,36	0,35	0,33	0,32	0,31	0,30	0,30	0,29	0,28	0,28	0,27									
	1050	0,56	0,50	0,45	0,42	0,39	0,37	0,35	0,33	0,32	0,31	0,30	0,29	0,29	0,28	0,27											
1100	0,55	0,49	0,44	0,41	0,38	0,36	0,34	0,32	0,31	0,30	0,29	0,28	0,28	0,27	0,26												
1150	0,54	0,48	0,43	0,40	0,37	0,35	0,33	0,32	0,30	0,29	0,28	0,27	0,27														
1200	0,53	0,47	0,42	0,39	0,36	0,34	0,32	0,31	0,29	0,28	0,27	0,27	0,26														

Коэффициент местного сопротивления указан относительно скорости в сечении клапана

Допустимые перепады давления на закрытой заслонке клапанов Сигмавент-120-НЗ-АхВх220(СП)-..., Па

По условиям работы, один клапан в противодымной вентиляции при пожаре открывается, остальные клапаны должны оставаться в закрытом положении. При этом на заслонку закрытого клапана, имеющую смещенную от центра ось вращения, действует крутящий момент от перепада давления на заслонке. Этот крутящий момент должен быть не больше крутящего момента привода клапана.

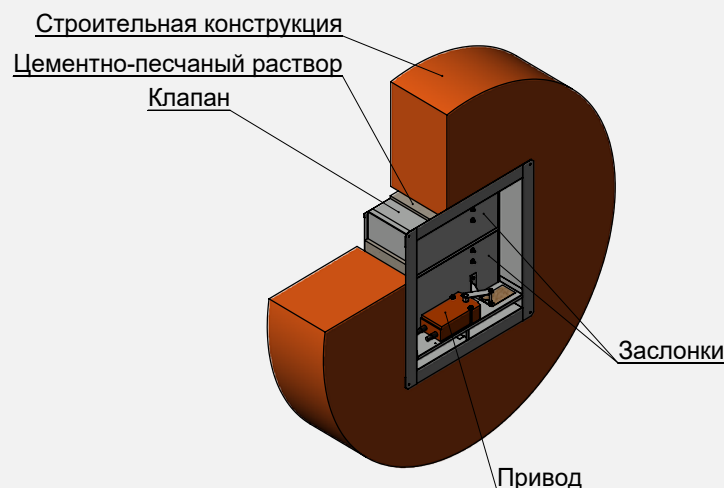
Наибольший перепад давления на закрытой заслонке клапанов с электромагнитным приводом рассчитывать исходя из удельного перепада давления 800 Па/м².

		Сторона А, мм																									
		300	350	400	450	500	550	600	650	700	750	800	850	900	950	1000	1050	1100	1150	1200	1250	1300	1350	1400	1450	1500	
Сторона В, мм	450	2000	2000	2000	2000	2000	2000	2000	2000	2000	2000	2000	2000	2000	2000	2000	2000	2000	2000	2000	2000	2000	2000	2000	2000	2000	
	500	2000	2000	2000	2000	2000	2000	2000	2000	2000	2000	2000	2000	2000	2000	2000	2000	2000	2000	2000	2000	2000	2000	2000	2000	2000	
	550	2000	2000	2000	2000	2000	2000	2000	2000	1882	1749	1634	1533	1444	1365	1294	1230	1172	1119	1071	1026	986	948	913	881	851	
	600	2000	2000	2000	2000	2000	1803	1642	1507	1393	1295	1210	1135	1069	1010	958	910	867	828	793	760	730	702	676	652	630	
	650	2000	2000	1769	1554	1385	1249	1137	1044	965	897	838	786	741	700	663	631	601	574	549	526	506	486	468	452	436	
	700	1810	1518	1307	1148	1023	923	840	771	713	663	619	581	547	517	490	466	444	424	406	389	373	359	346	334	322	
	750	1409	1182	1018	893	796	718	654	600	555	516	482	452	426	403	382	363	346	330	316	303	291	280	337	325	314	
	800	1127	945	814	715	637	575	523	480	444	413	386	362	341	322	305	290	276	330	316	303	291	280	269	260	251	
	850	929	779	671	589	525	474	431	396	366	340	318	298	281	332	315	299	285	272	260	250	240	230	222	214	207	
	900	777	652	561	493	439	396	361	331	306	285	332	312	294	278	263	250	238	228	218	209	200					
	950	663	556	479	421	375	338	308	283	327	304	284	266	251	237	224	213	203	194	186							
	1000	571	479	412	362	323	291	331	304	281	261	244	229	216	204	193	367	350									
1050	499	418	360	316	282	318	290	266	246	228	213	200	189	356	338												
1100	438	368	317	347	310	279	254	234	216	201	375	352	331	313	297												
1150	390	327	352	309	275	248	226	208	192	357	333	313	295														
1200	348	292	314	276	246	222	202	370	342	318	297	279	263														

При возникновении нештатной ситуации электромеханические приводы всех клапанов противодымной системы должны находиться под напряжением.

Установка клапанов Сигмавент-120-НЗ-АхВх220(СП)-... в перегородках и перекрытиях

- При монтаже необходимо учитывать вылет заслонки за пределы клапана в открытом положении.
- Клапан Сигмавент-120-НЗ-АхВх220(СП)-... монтируется в проеме строительной конструкции.
- Пространственная ориентация клапана при его установке должна быть указана при заказе, и с учетом обеспечения свободного доступа к приводу.
- Для клапанов с электромагнитным приводом при установке необходимо учитывать влияние силы тяжести Земли. При установке в горизонтальную поверхность (потолок) пружины должны преодолевать силу тяжести.
- При открытии заслонок по потоку движения воздуха (дыма) полное открытие заслонки от пружин и фиксация не обязательна, поток откроет заслонки на требуемый угол с наименьшим сопротивлением потоку.
- При открытии заслонок против потока, заслонки должны полностью открываться и фиксироваться, только после этого включать вентилятор.
- Противопожарный клапан должен устанавливаться в проемах строительных конструкций с нормируемым пределом огнестойкости. Заделка зазоров между клапаном и ограждающими конструкциями должна производиться цементно-песчаным раствором.

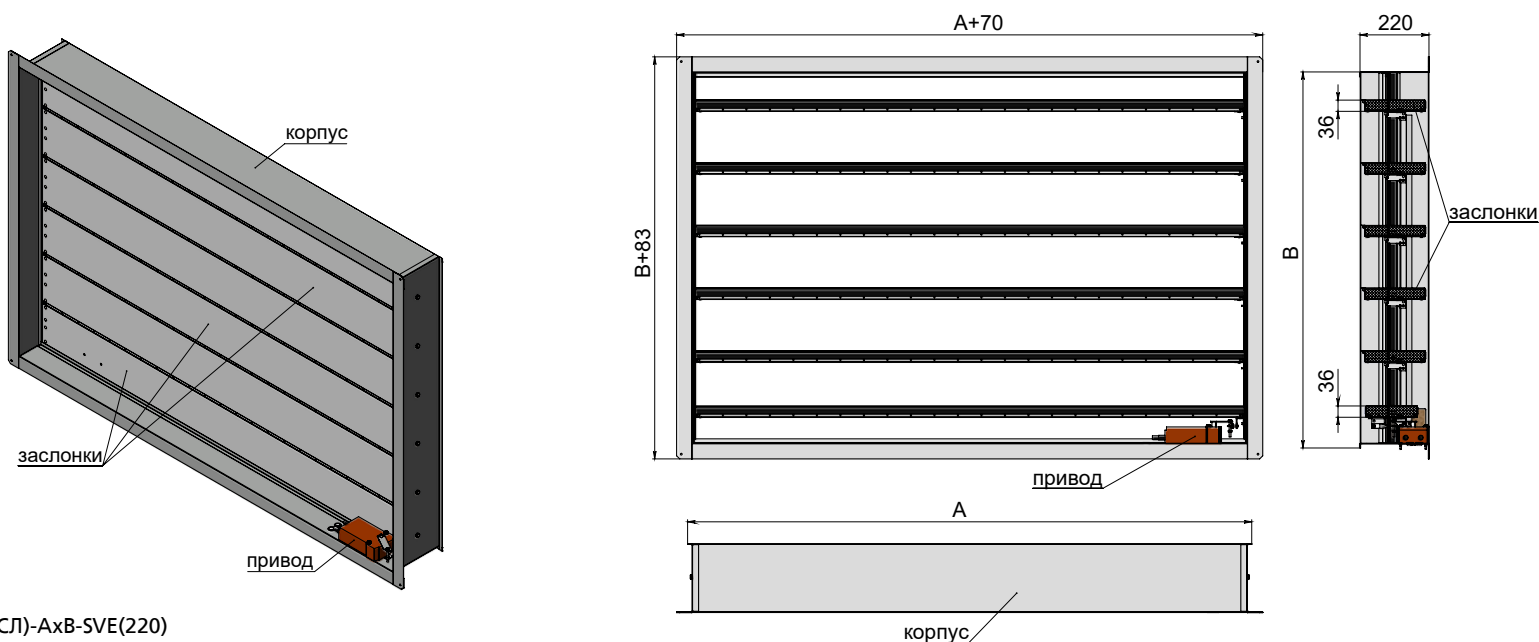


Установка клапана Сигмавент-120-НЗ-АхВх220(СП)-... в проеме

КЛАПАН СИГМАВЕНТ-120-НЗ(СЛ)-АхВ-...

Клапан, предназначен для монтажа в глубину проема до фланца, представляет собой прямоугольный корпус глубиной 220 мм с фланцем с одной стороны, внутри которого располагаются заслонки. Заслонки коробчатого типа изготавливаются из оцинкованной стали и набиваются внутри огне-стойким теплоизолирующим материалом. Типоразмер клапана равен типоразмеру проема. Вылет заслонки за пределы корпуса клапана отсутствует. Клапан рекомендуется для установки в проем в преграде, в проем в торце или сбоку воздуховода.

ОСОБЕННОСТЬ МОДИФИКАЦИИ В ОТСУТСТВИИ ВЫЛЕТА ЗАСЛОНОК В ОТКРЫТОМ ПОЛОЖЕНИИ ЗА ПРЕДЕЛЫ КОРПУСА КЛАПАНА



Сигмавент-120-НЗ(СЛ)-АхВ-SVE(220)

Максимальная скорость потока/ Максимальное удельное статическое давление на закрытой заслонке	Вылет заслонки	Применяемая решетка	Типы приводов	Расположение привода	Рекомендуемое место установки
25 м/с 800 Па/м ²	Нет вылета за пределы корпуса клапана	Рс РНСс	<ul style="list-style-type: none"> • Электромагнитный • Электромеханический реверсивный привод 	Внутри корпуса – без обозначения	В проем в преграде, в проем в торце или сбоку воздуховода. Вылет заслонок за пределы корпуса отсутствует.

Площадь проходного сечения и области применения приводов клапана СигмаVENT-120-НЗ(СЛ)-АхВ-..., м²

		Страна А, мм																															
		300	350	400	450	500	550	600	650	700	750	800	850	900	950	1000	1050	1100	1150	1200	1250	1300	1350	1400	1450	1500	1550	1600	1650	1700	1750	1800	
Страна В, мм	150	0,008	0,011	0,015	0,019	0,022	0,026	0,029	0,033	0,036	0,040	0,043	0,047	0,050	0,054	0,058	0,061	0,065	0,068	0,072	0,075	0,079	0,082	0,086	0,090	0,093	0,097	0,100	0,104	0,107	0,111	0,114	
	200	0,020	0,027	0,033	0,039	0,045	0,051	0,057	0,063	0,069	0,075	0,081	0,087	0,093	0,099	0,105	0,111	0,117	0,123	0,129	0,135	0,141	0,148	0,154	0,160	0,166	0,172	0,178	0,184	0,190	0,196	0,202	
	250	0,024	0,031	0,038	0,044	0,051	0,058	0,065	0,071	0,078	0,085	0,092	0,098	0,105	0,112	0,119	0,125	0,132	0,139	0,146	0,152	0,159	0,166	0,173	0,179	0,186	0,193	0,200	0,206	0,213	0,220	0,227	
	300	0,037	0,046	0,055	0,064	0,074	0,083	0,092	0,101	0,111	0,120	0,129	0,138	0,148	0,157	0,166	0,175	0,185	0,194	0,203	0,212	0,222	0,231	0,240	0,249	0,259	0,268	0,277	0,286	0,296	0,305	0,314	
	350	0,049	0,061	0,073	0,084	0,096	0,108	0,120	0,131	0,143	0,155	0,167	0,178	0,190	0,202	0,214	0,225	0,237	0,249	0,261	0,272	0,284	0,296	0,308	0,319	0,331	0,343	0,355	0,366	0,378	0,390	0,402	
	400	0,062	0,076	0,090	0,105	0,119	0,133	0,147	0,162	0,176	0,190	0,204	0,219	0,233	0,247	0,261	0,276	0,290	0,304	0,318	0,333	0,347	0,361	0,375	0,390	0,404	0,418	0,432	0,447	0,461	0,475	0,489	
	450	0,065	0,080	0,095	0,110	0,125	0,140	0,155	0,170	0,185	0,200	0,215	0,230	0,245	0,260	0,275	0,290	0,305	0,319	0,334	0,349	0,364	0,379	0,394	0,409	0,424	0,439	0,454	0,469	0,484	0,499	0,514	
	500	0,078	0,095	0,113	0,130	0,148	0,165	0,183	0,200	0,218	0,235	0,252	0,270	0,287	0,305	0,322	0,340	0,357	0,375	0,392	0,409	0,427	0,444	0,462	0,479	0,497	0,514	0,532	0,549	0,567	0,584	0,601	
	550	0,091	0,110	0,130	0,150	0,170	0,190	0,210	0,230	0,250	0,270	0,290	0,310	0,330	0,350	0,370	0,390	0,410	0,430	0,450	0,470	0,490	0,509	0,529	0,549	0,569	0,589	0,609	0,629	0,649	0,669	0,689	
	600	0,103	0,126	0,148	0,170	0,193	0,215	0,238	0,260	0,283	0,305	0,328	0,350	0,373	0,395	0,417	0,440	0,462	0,485	0,507	0,530	0,552	0,575	0,597	0,619	0,642	0,664	0,687	0,709	0,732	0,754	0,777	
	650	0,107	0,130	0,153	0,176	0,199	0,222	0,246	0,269	0,292	0,315	0,338	0,361	0,384	0,408	0,431	0,454	0,477	0,500	0,523	0,547	0,570	0,593	0,616	0,639	0,662	0,685	0,709	0,732	0,755	0,778	0,801	
	700	0,119	0,145	0,171	0,196	0,222	0,248	0,273	0,299	0,324	0,350	0,376	0,401	0,427	0,453	0,478	0,504	0,530	0,555	0,581	0,607	0,632	0,658	0,684	0,709	0,735	0,761	0,786	0,812	0,837			
	750	0,132	0,160	0,188	0,216	0,244	0,273	0,301	0,329	0,357	0,385	0,413	0,442	0,470	0,498	0,526	0,554	0,582	0,610	0,639	0,667	0,695	0,723	0,751	0,779	0,807							
	800	0,144	0,175	0,206	0,236	0,267	0,298	0,328	0,359	0,390	0,420	0,451	0,482	0,512	0,543	0,574	0,604	0,635	0,666	0,696	0,727	0,757	0,788	0,819									
	850	0,148	0,179	0,211	0,242	0,273	0,305	0,336	0,367	0,399	0,430	0,462	0,493	0,524	0,556	0,587	0,618	0,650	0,681	0,712	0,744	0,775											
	900	0,161	0,194	0,228	0,262	0,296	0,330	0,364	0,398	0,431	0,465	0,499	0,533	0,567	0,601	0,635	0,668	0,702	0,736	0,770													
	950	0,173	0,210	0,246	0,282	0,319	0,355	0,391	0,428	0,464	0,500	0,537	0,573	0,609	0,646	0,682	0,718	0,755	0,791	0,828													
	1000	0,186	0,225	0,264	0,302	0,341	0,380	0,419	0,458	0,497	0,535	0,574	0,613	0,652	0,691	0,730	0,769	0,807															
	1050	0,189	0,229	0,268	0,308	0,348	0,387	0,427	0,466	0,506	0,545	0,585	0,624	0,664	0,703	0,743																	
	1100	0,202	0,244	0,286	0,328	0,370	0,412	0,454	0,496	0,538	0,580	0,622	0,664	0,707	0,749	0,791																	
1150	0,215	0,259	0,304	0,348	0,393	0,437	0,482	0,526	0,571	0,615	0,660	0,705	0,749																				
1200	0,227	0,274	0,321	0,368	0,415	0,462	0,509	0,556	0,604	0,651	0,698	0,745	0,792																				

Типоразмеры клапанов, выходящие за пределы таблицы, изготавливаются в кассетном исполнении.

 SVE10-230/24; ЭМ220/24
 BEN230/24; SVE10-230/24; ЭМ220/24

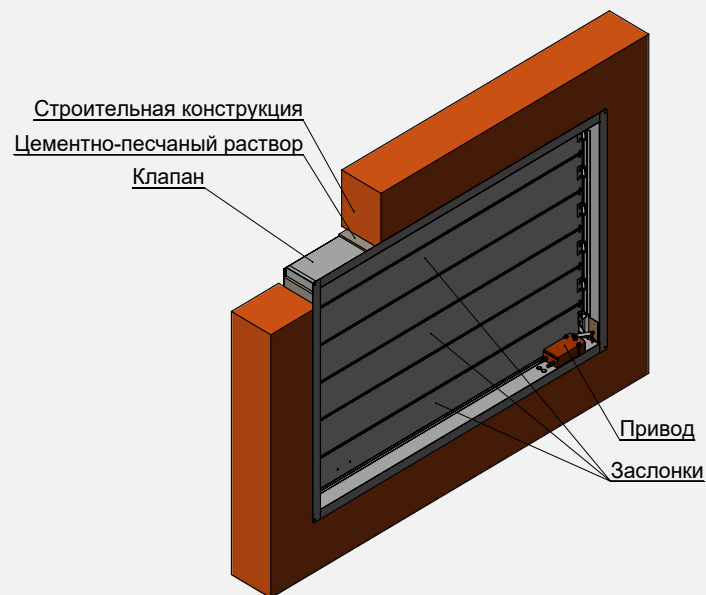
Коэффициент местного сопротивления клапана Сигмавент-120-НЗ(СЛ)-АхВ-...

		Сторона А, мм																								
		300	350	400	450	500	550	600	650	700	750	800	850	900	950	1000	1050	1100	1150	1200	1250	1300	1350	1400	1450	1500
Сторона В, мм	150	1,63	1,99	1,86	1,77	1,70	1,64	1,59	1,55	1,51	1,48	1,46	1,44	1,42	1,40	1,38	1,37	1,36	1,34	1,33	1,32	1,31	1,30	1,30	1,29	1,28
	200	0,43	1,45	1,36	1,28	1,22	1,18	1,14	1,11	1,08	1,06	1,04	1,02	1,00	0,99	0,98	0,96	0,95	0,94	0,94	0,93	0,92	0,91	0,91	0,90	0,90
	250	1,37	1,54	1,46	1,39	1,34	1,30	1,27	1,24	1,22	1,20	1,18	1,16	1,15	1,14	1,12	1,11	1,11	1,10	1,09	1,08	1,08	1,07	1,06	1,06	1,05
	300	1,16	1,28	1,20	1,15	1,10	1,06	1,03	1,01	0,99	0,97	0,95	0,94	0,93	0,92	0,91	0,90	0,89	0,88	0,88	0,87	0,86	0,86	0,85	0,85	0,84
	350	1,01	1,10	1,03	0,98	0,94	0,91	0,88	0,86	0,84	0,82	0,80	0,79	0,78	0,77	0,76	0,75	0,75	0,74	0,73	0,73	0,72	0,72	0,71	0,71	0,71
	400	0,91	0,98	0,91	0,86	0,83	0,79	0,77	0,75	0,73	0,71	0,70	0,69	0,68	0,67	0,66	0,65	0,64	0,64	0,63	0,63	0,62	0,62	0,61	0,61	0,61
	450	1,01	1,07	1,01	0,96	0,92	0,89	0,87	0,85	0,83	0,82	0,80	0,79	0,78	0,77	0,76	0,76	0,75	0,74	0,74	0,73	0,73	0,72	0,72	0,72	0,71
	500	0,93	0,97	0,91	0,87	0,83	0,81	0,78	0,76	0,75	0,73	0,72	0,71	0,70	0,69	0,68	0,67	0,67	0,66	0,66	0,65	0,65	0,64	0,64	0,64	0,63
	550	0,87	0,90	0,84	0,80	0,76	0,74	0,71	0,69	0,68	0,66	0,65	0,64	0,63	0,62	0,62	0,61	0,60	0,60	0,59	0,59	0,58	0,58	0,58	0,57	0,57
	600	0,81	0,84	0,78	0,74	0,70	0,68	0,66	0,64	0,62	0,61	0,60	0,59	0,58	0,57	0,56	0,56	0,55	0,55	0,54	0,54	0,53	0,53	0,52	0,52	0,52
	650	0,89	0,91	0,85	0,81	0,78	0,75	0,73	0,71	0,70	0,68	0,67	0,66	0,65	0,65	0,64	0,63	0,63	0,62	0,62	0,61	0,61	0,60	0,60	0,60	0,60
	700	0,84	0,85	0,80	0,76	0,73	0,70	0,68	0,66	0,65	0,64	0,62	0,62	0,61	0,60	0,59	0,59	0,58	0,57	0,57	0,57	0,56	0,56	0,55	0,55	0,55
	750	0,80	0,81	0,75	0,72	0,68	0,66	0,64	0,62	0,61	0,59	0,58	0,57	0,57	0,56	0,55	0,55	0,54	0,53	0,53	0,53	0,52	0,52	0,52	0,51	0,51
	800	0,76	0,77	0,72	0,68	0,65	0,62	0,60	0,59	0,57	0,56	0,55	0,54	0,53	0,52	0,52	0,51	0,51	0,50	0,50	0,49	0,49	0,48	0,48		
	850	0,82	0,82	0,77	0,74	0,71	0,68	0,66	0,64	0,63	0,62	0,61	0,60	0,59	0,58	0,58	0,57	0,57	0,56	0,56	0,55	0,55				
	900	0,79	0,79	0,74	0,70	0,67	0,65	0,63	0,61	0,60	0,59	0,57	0,57	0,56	0,55	0,54	0,54	0,53	0,53	0,52						
950	0,76	0,75	0,71	0,67	0,64	0,62	0,60	0,58	0,57	0,56	0,55	0,54	0,53	0,52	0,52	0,51	0,50	0,50								
1000	0,74	0,73	0,68	0,64	0,61	0,59	0,57	0,56	0,54	0,53	0,52	0,51	0,50	0,50	0,49	0,48	0,48									
1050	0,78	0,77	0,73	0,69	0,66	0,64	0,62	0,60	0,59	0,58	0,57	0,56	0,55	0,54	0,54											
1100	0,76	0,75	0,70	0,66	0,64	0,61	0,59	0,58	0,56	0,55	0,54	0,53	0,53	0,52	0,51											
1150	0,74	0,72	0,68	0,64	0,61	0,59	0,57	0,56	0,54	0,53	0,52	0,51	0,50													
1200	0,72	0,70	0,65	0,62	0,59	0,57	0,55	0,54	0,52	0,51	0,50	0,49	0,48													

Коэффициент местного сопротивления указан относительно скорости в сечении клапана

Установка клапанов Сигмавент-120-НЗ(СЛ)-АхВ-... в перегородках и перекрытиях

- Клапан Сигмавент-120-НЗ(СЛ)-АхВ-... монтируется в проеме строительной конструкции.
- Противопожарный клапан должен устанавливаться в проемах строительных конструкций с нормируемым пределом огнестойкости. Заделка зазоров между клапаном и ограждающими конструкциями должна производиться цементно-песчаным раствором.
- Пространственная ориентация клапана при его установке может быть произвольной, но с учетом обеспечения свободного доступа к приводу.

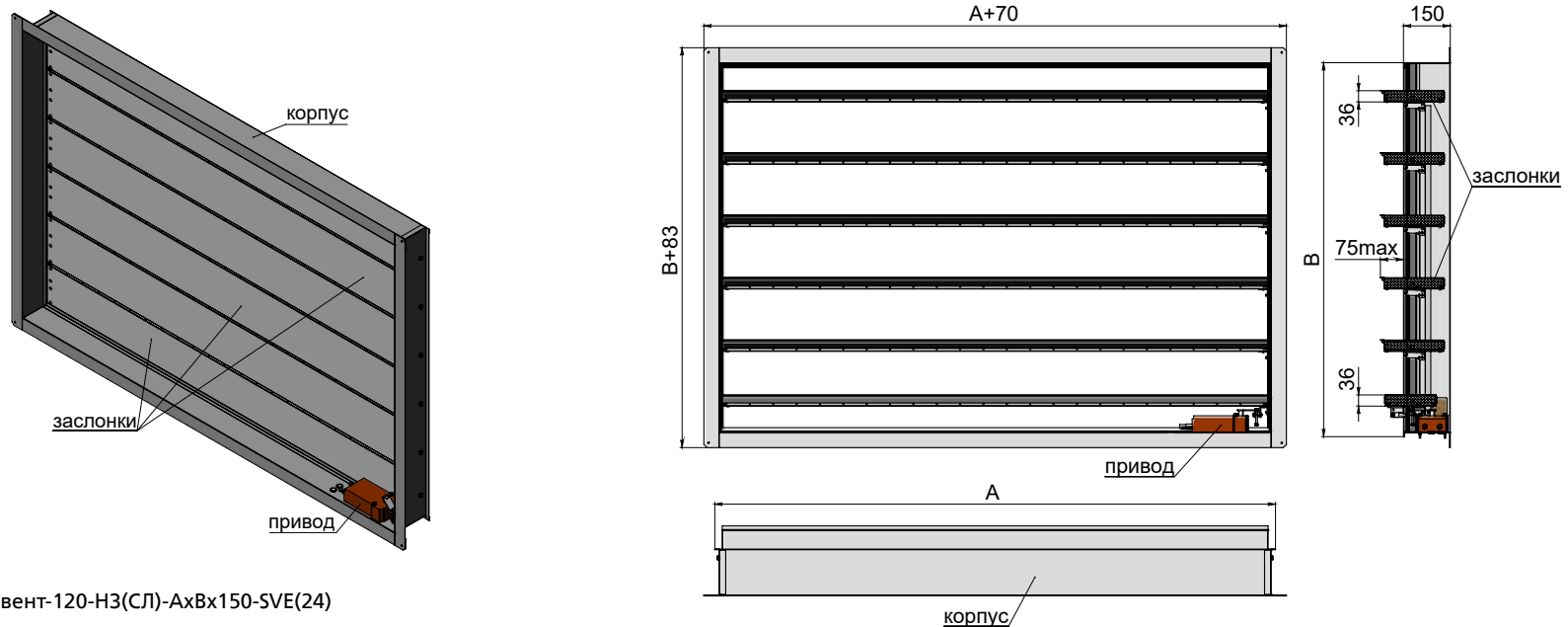


Установка клапана Сигмавент-120-НЗ(СЛ)-АхВ-... в проеме

КЛАПАН СИГМАВЕНТ-120-НЗ(СЛ)-АхВх150-...

Клапан Сигмавент-120-НЗ(СЛ)-АхВх150-... представляет собой модификацию клапана Сигмавент-120-НЗ(СЛ)-АхВ-... с уменьшенной до 150 мм глубиной корпуса. Все геометрические и аэродинамические характеристики, а также области применимости приводов соответствуют клапану Сигмавент-120-НЗ(СЛ)-АхВ-...

ОСОБЕННОСТЬЮ ДАННОЙ МОДИФИКАЦИИ ЯВЛЯЕТСЯ КОРПУС ГЛУБИНОЙ 150 ММ И ОТСУТСТВИЕ ВЫЛЕТА ЗАСЛОНОК В ОТКРЫТОМ ПОЛОЖЕНИИ ЗА ЛИЦЕВУЮ СТОРОНУ КЛАПАНА. ПРИ ЭТОМ ОБЩИЙ ГАБАРИТ В ОТКРЫТОМ ПОЛОЖЕНИИ ОСТАЕТСЯ 220 ММ

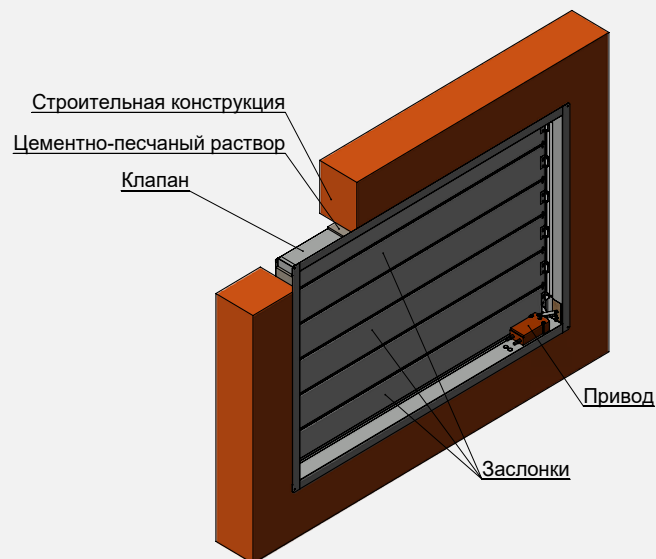


Сигмавент-120-НЗ(СЛ)-АхВх150-SVE(24)

Максимальная скорость потока/ Максимальное удельное статическое давление на закрытой заслонке	Вылет заслонки	Применяемая решетка	Типы приводов	Расположение привода	Рекомендуемое место установки
25 м/с 800 Па/м ²	Нет вылета за лицевую сторону. Вылет створки за тыльную сторону корпуса клапана составляет 75 мм.	Рс РНСс	<ul style="list-style-type: none"> • Электромагнитный • Электромеханический реверсивный привод 	Внутри корпуса – без обозначения	В проем в преграде, в проем в торце или сбоку воздуховода. Вылет за лицевую сторону отсутствует, за тыльную сторону составляет 75 мм.

Установка клапанов Сигмавент-120-НЗ(СЛ)-АхВх150-... в перегородках и перекрытиях

- Клапан Сигмавент-120-НЗ(СЛ)-АхВх150-... монтируется в проеме строительной конструкции.
- Противопожарный клапан должен устанавливаться в проемах строительных конструкций с нормируемым пределом огнестойкости. Заделка зазоров между клапаном и ограждающими конструкциями должна производиться цементно-песчаным раствором.
- Пространственная ориентация клапана при его установке может быть произвольной, но с учетом обеспечения свободного доступа к приводу.

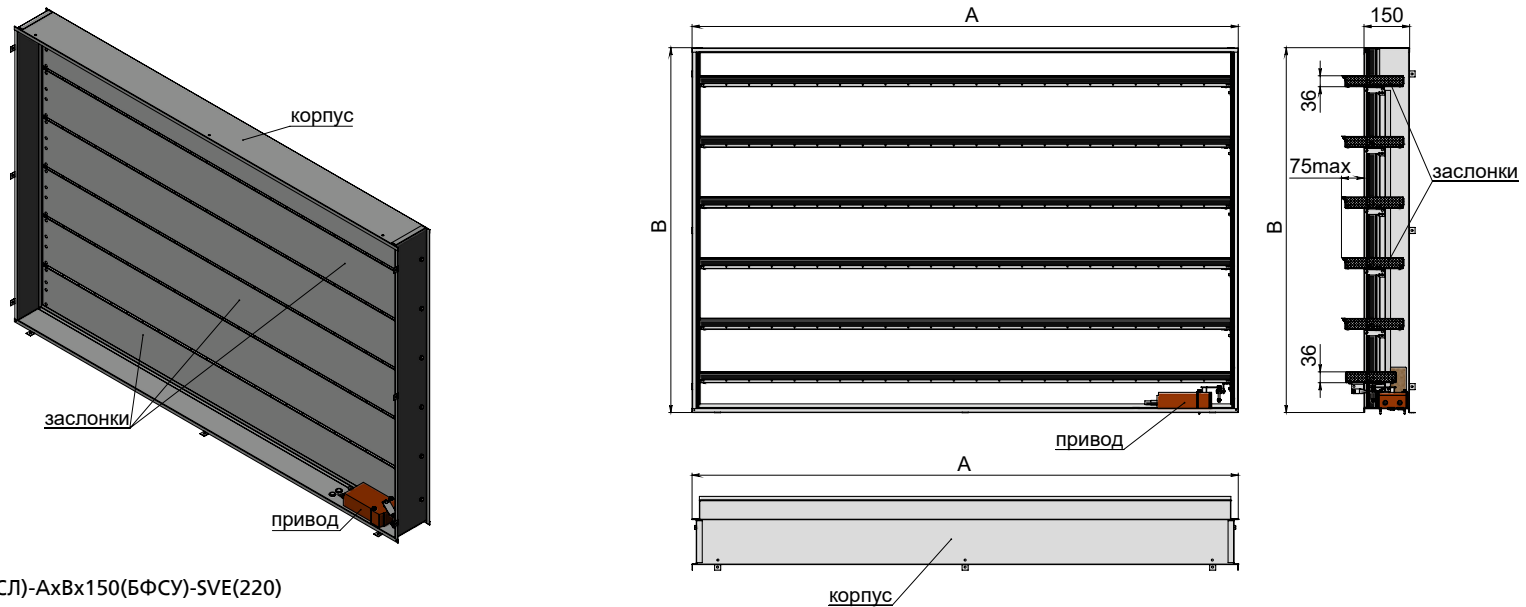


Установка клапана Сигмавент-120-НЗ(СЛ)-АхВх150-... в проеме

СИГМАВЕНТ-120-НЗ(СЛ)-АхВх150(БФСУ)-...

Клапан Сигмавент-120-НЗ(СЛ)-АхВх150(БФСУ)-... представляет собой модификацию клапана Сигмавент-120-НЗ(СЛ)-АхВх150-... без переднего фланца. Пространственная ориентация клапана при его установке может быть произвольной, с учетом обеспечения свободного доступа к приводу. Все геометрические и аэродинамические характеристики, а также области применимости приводов соответствуют клапану Сигмавент-120-НЗ(СЛ)-АхВх150-...

ОСОБЕННОСТЬЮ ДАННОЙ МОДИФИКАЦИИ ЯВЛЯЕТСЯ КОРПУС ГЛУБИНОЙ 150 ММ, ОТСУТСТВИЕ ВЫЛЕТА ЗАСЛОНОК В ОТКРЫТОМ ПОЛОЖЕНИИ ЗА ЛИЦЕВУЮ СТОРОНУ КЛАПАНА, А ТАКЖЕ ОТСУТСТВИЕ ПЕРЕДНЕГО ФЛАНЦА, ЧТО ПОЗВОЛЯЕТ УСТАНОВЛИВАТЬ КЛАПАН В ГЛУБИНЕ ПРОЕМА. ПРИ ЭТОМ ПОЯВЛЯЕТСЯ ВОЗМОЖНОСТЬ УСТАНОВКИ ПЛОСКОЙ РЕШЕТКИ

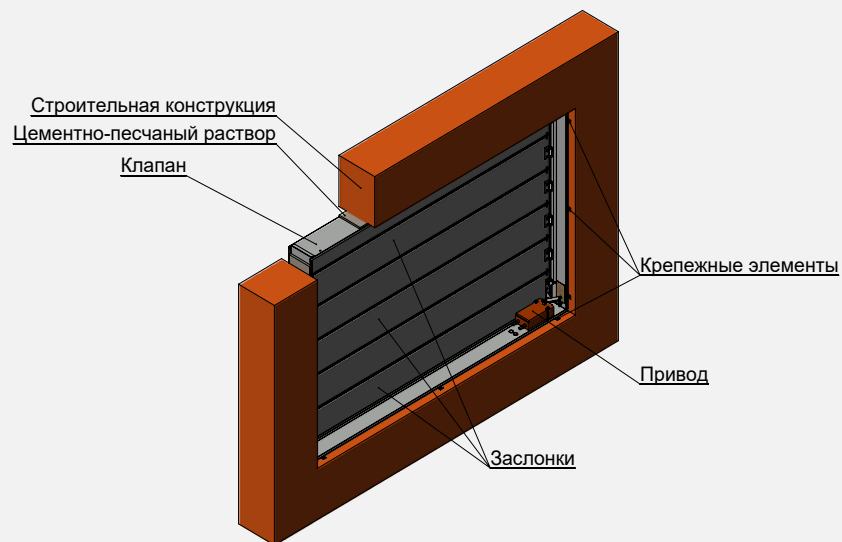


Сигмавент-120-НЗ(СЛ)-АхВх150(БФСУ)-SVE(220)

Максимальная скорость потока/ Максимальное удельное статическое давление на закрытой заслонке	Вылет заслонки	Применяемая решетка	Типы приводов	Расположение привода	Рекомендуемое место установки
25 м/с 800 Па/м ²	Нет вылета за лицевую сторону	Рсп РНСп	<ul style="list-style-type: none"> • Электромагнитный • Электромеханический реверсивный привод 	Внутри корпуса – без обозначения	В проем в преграде, в воздуховод с торца

Установка клапанов Сигмавент-120-НЗ(СЛ)-АхВх150(БФСУ)-... в перегородках и перекрытиях

- Клапан Сигмавент-120-НЗ(СЛ)-АхВх150(БФСУ)-... монтируется в проеме строительной конструкции.
- Противопожарный клапан должен устанавливаться в проемах строительных конструкций с нормируемым пределом огнестойкости. Заделка зазоров между клапаном и ограждающими конструкциями должна производиться цементно-песчаным раствором.
- Пространственная ориентация клапана при его установке может быть произвольной, но с учетом обеспечения свободного доступа к приводу.
- Дополнительно клапан нужно крепить через отверстия диаметром 6,5 мм в проушинах и крепление через отверстия в стенке корпуса непосредственно к проему. Количество крепежных отверстий зависит от типоразмера клапана. Крепежными элементами могут быть дюбели с диаметром головки более 6,5 мм. Длину крепежных элементов подбирать в зависимости от зазоров между клапаном и проемом.
- При монтаже клапана необходимо контролировать геометрию корпуса клапана. Перекосы и изменения плоскостности стенок корпуса, приводящие к нарушению работоспособности клапана, не допускаются.

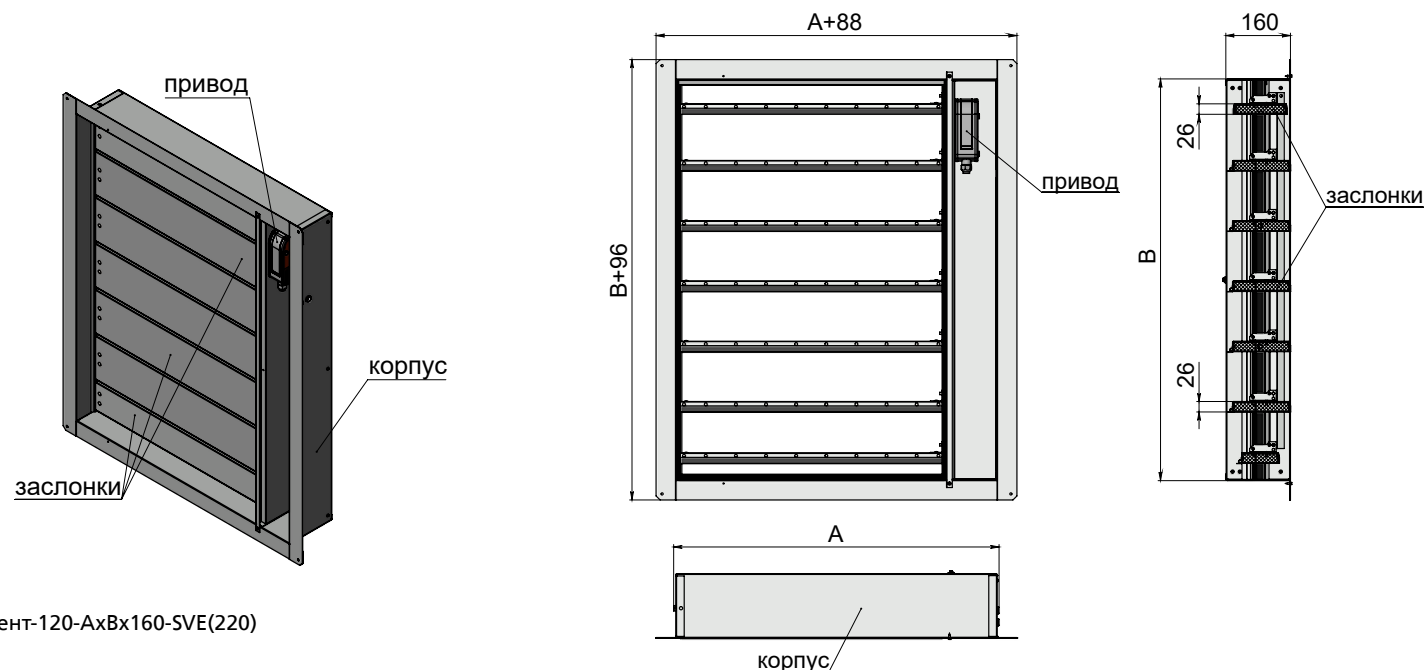


Установка клапана Сигмавент-120-НЗ(СЛ)-АхВх150(БФСУ)-... в проеме

СИГМАВЕНТ-120-НЗ(СЛ)-АхВх160-...

Клапан Сигмавент-120-НЗ(СЛ)-АхВх160-... представляет собой модификацию клапана Сигмавент-120-НЗ(СЛ)-АхВ-... с уменьшенной глубиной корпуса до 160 мм без вылета заслонок за пределы глубины корпуса и приводом, который находится в нише корпуса клапана. Пространственная ориентация клапана при его установке может быть любой, и с учетом обеспечения свободного доступа к приводу.

ОСОБЕННОСТЬ ДАННОЙ МОДИФИКАЦИИ ЯВЛЯЕТСЯ ОТСУТСТВИЕ ВЫЛЕТА ЗАСЛОНОК ЗА ПРЕДЕЛЫ КОРПУСА КЛАПАНА, А ТАКЖЕ ГЛУБИНА КОРПУСА 160ММ



Сигмавент-120-АхВх160-SVE(220)

Максимальная скорость потока/ Максимальное удельное статическое давление на закрытой заслонке	Вылет заслонки	Применяемая решетка	Типы приводов	Расположение привода	Рекомендуемое место установки
25 м/с 800 Па/м ²	Нет вылета заслонок за пределы корпуса клапана	Рс РНСс	<ul style="list-style-type: none"> • Электромагнитный • Электромеханический реверсивный привод 	Внутри корпуса – без обозначения	В проем в преграде, в том числе в стенку шахты лифта, в проем в торце или сбоку воздуховода.

Площадь проходного сечения и области применения приводов клапана Сигмавент-120-НЗ(СЛ)-АхВх160-..., м²

		Сторона А, мм																									
		250	300	350	400	450	500	550	600	650	700	750	800	850	900	950	1000	1050	1100	1150	1200	1250	1300	1350	1400	1450	1500
Сторона В, мм	250	0,017	0,025	0,033	0,042	0,050	0,058	0,066	0,075	0,083	0,091	0,100	0,108	0,116	0,125	0,133	0,141	0,149	0,158	0,166	0,174	0,183	0,191	0,199	0,208	0,216	0,224
	300	0,022	0,032	0,043	0,054	0,065	0,076	0,086	0,097	0,108	0,119	0,130	0,140	0,151	0,162	0,173	0,184	0,194	0,205	0,216	0,227	0,238	0,248	0,259	0,270	0,281	0,292
	350	0,024	0,036	0,048	0,060	0,072	0,084	0,096	0,108	0,120	0,132	0,144	0,156	0,168	0,180	0,192	0,204	0,216	0,228	0,240	0,252	0,264	0,276	0,288	0,300	0,312	0,324
	400	0,029	0,044	0,058	0,073	0,087	0,102	0,116	0,131	0,145	0,160	0,174	0,189	0,203	0,218	0,232	0,247	0,261	0,276	0,290	0,305	0,319	0,334	0,348	0,363	0,377	0,392
	450	0,034	0,051	0,068	0,085	0,102	0,119	0,136	0,153	0,170	0,187	0,204	0,221	0,238	0,255	0,272	0,289	0,306	0,323	0,340	0,357	0,374	0,391	0,408	0,425	0,442	0,459
	500	0,036	0,055	0,073	0,091	0,109	0,127	0,146	0,164	0,182	0,200	0,218	0,237	0,255	0,273	0,291	0,309	0,328	0,346	0,364	0,382	0,400	0,419	0,437	0,455	0,473	0,491
	550	0,041	0,062	0,083	0,104	0,124	0,145	0,166	0,186	0,207	0,228	0,248	0,269	0,290	0,311	0,331	0,352	0,373	0,393	0,414	0,435	0,455	0,476	0,497	0,518	0,538	0,559
	600	0,046	0,070	0,093	0,116	0,139	0,162	0,186	0,209	0,232	0,255	0,278	0,302	0,325	0,348	0,371	0,394	0,418	0,441	0,464	0,487	0,510	0,534	0,557	0,580	0,603	0,626
	650	0,049	0,073	0,098	0,122	0,146	0,171	0,195	0,220	0,244	0,268	0,293	0,317	0,342	0,366	0,390	0,415	0,439	0,464	0,488	0,512	0,537	0,561	0,586	0,610	0,634	0,659
	700	0,054	0,081	0,108	0,135	0,161	0,188	0,215	0,242	0,269	0,296	0,323	0,350	0,377	0,404	0,430	0,457	0,484	0,511	0,538	0,565	0,592	0,619	0,646	0,673	0,699	0,726
	750	0,059	0,088	0,118	0,147	0,176	0,206	0,235	0,265	0,294	0,323	0,353	0,382	0,412	0,441	0,470	0,500	0,529	0,559	0,588	0,617	0,647	0,676	0,706	0,735	0,764	0,794
	800	0,061	0,092	0,122	0,153	0,184	0,214	0,245	0,275	0,306	0,337	0,367	0,398	0,428	0,459	0,490	0,520	0,551	0,581	0,612	0,643	0,673	0,704	0,734	0,765	0,796	
	850	0,066	0,099	0,132	0,166	0,199	0,232	0,265	0,298	0,331	0,364	0,397	0,430	0,463	0,497	0,530	0,563	0,596	0,629	0,662	0,695	0,728	0,761	0,794			
	900	0,071	0,107	0,142	0,178	0,214	0,249	0,285	0,320	0,356	0,392	0,427	0,463	0,498	0,534	0,570	0,605	0,641	0,676	0,712	0,748	0,783					
950	0,074	0,110	0,147	0,184	0,221	0,258	0,294	0,331	0,368	0,405	0,442	0,478	0,515	0,552	0,589	0,626	0,662	0,699	0,736	0,773							
1000	0,079	0,118	0,157	0,197	0,236	0,275	0,314	0,354	0,393	0,432	0,472	0,511	0,550	0,590	0,629	0,668	0,707	0,747									

Типоразмеры клапанов, выходящие за пределы таблицы, изготавливаются в кассетном исполнении.

 SVE10-220/24; ЭМ220/24
 BEN230/24; SVE10-230/24; ЭМ220/24

Коэффициент местного сопротивления клапанов СигмаVENT-120-НЗ(СЛ)-АхВх160-... при установке в воздуховод

		Сторона А, мм																									
		250	300	350	400	450	500	550	600	650	700	750	800	850	900	950	1000	1050	1100	1150	1200	1250	1300	1350	1400	1450	1500
Сторона В, мм	250	1,86	1,63	1,47	1,35	1,27	1,20	1,14	1,10	1,06	1,03	1,00	0,98	0,96	0,94	0,92	0,91	0,90	0,88	0,87	0,86	0,85	0,85	0,84	0,83	0,82	0,82
	300	1,78	1,53	1,36	1,24	1,15	1,08	1,02	0,98	0,94	0,91	0,88	0,85	0,83	0,81	0,80	0,78	0,77	0,76	0,74	0,73	0,73	0,72	0,71	0,70	0,70	0,69
	350	1,83	1,59	1,43	1,31	1,22	1,15	1,10	1,05	1,01	0,98	0,95	0,93	0,91	0,89	0,87	0,86	0,85	0,83	0,82	0,81	0,80	0,80	0,79	0,78	0,77	0,77
	400	1,77	1,52	1,36	1,23	1,14	1,07	1,01	0,97	0,93	0,89	0,87	0,84	0,82	0,80	0,78	0,77	0,76	0,74	0,73	0,72	0,71	0,71	0,70	0,69	0,68	0,68
	450	1,73	1,47	1,30	1,18	1,08	1,01	0,95	0,90	0,86	0,83	0,80	0,78	0,75	0,74	0,72	0,70	0,69	0,68	0,67	0,66	0,65	0,64	0,63	0,62	0,62	0,61
	500	1,77	1,52	1,35	1,23	1,14	1,06	1,01	0,96	0,92	0,89	0,86	0,84	0,81	0,79	0,78	0,76	0,75	0,74	0,73	0,72	0,71	0,70	0,69	0,68	0,68	0,67
	550	1,73	1,48	1,31	1,18	1,09	1,01	0,96	0,91	0,87	0,84	0,81	0,78	0,76	0,74	0,72	0,71	0,70	0,68	0,67	0,66	0,65	0,64	0,64	0,63	0,62	0,62
	600	1,71	1,44	1,27	1,14	1,05	0,97	0,91	0,87	0,83	0,79	0,76	0,74	0,72	0,70	0,68	0,67	0,65	0,64	0,63	0,62	0,61	0,60	0,59	0,59	0,58	0,57
	650	1,74	1,48	1,31	1,18	1,09	1,02	0,96	0,91	0,87	0,84	0,81	0,79	0,76	0,75	0,73	0,71	0,70	0,69	0,68	0,67	0,66	0,65	0,64	0,63	0,63	0,62
	700	1,71	1,45	1,28	1,15	1,06	0,98	0,92	0,88	0,84	0,80	0,77	0,75	0,73	0,71	0,69	0,68	0,66	0,65	0,64	0,63	0,62	0,61	0,60	0,60	0,59	0,58
	750	1,69	1,43	1,25	1,12	1,03	0,95	0,89	0,84	0,80	0,77	0,74	0,72	0,69	0,68	0,66	0,64	0,63	0,62	0,61	0,60	0,59	0,58	0,57	0,56	0,56	0,55
	800	1,72	1,46	1,28	1,16	1,06	0,99	0,93	0,88	0,84	0,81	0,78	0,76	0,73	0,72	0,70	0,68	0,67	0,66	0,65	0,64	0,63	0,62	0,61	0,60	0,60	
	850	1,70	1,44	1,26	1,13	1,04	0,96	0,90	0,86	0,81	0,78	0,75	0,73	0,71	0,69	0,67	0,65	0,64	0,63	0,62	0,61	0,60	0,59	0,58			
	900	1,68	1,42	1,24	1,11	1,01	0,94	0,88	0,83	0,79	0,76	0,73	0,70	0,68	0,66	0,64	0,63	0,61	0,60	0,59	0,58	0,57					
	950	1,70	1,44	1,27	1,14	1,04	0,97	0,91	0,86	0,82	0,79	0,76	0,74	0,71	0,69	0,68	0,66	0,65	0,64	0,63	0,62						
	1000	1,69	1,42	1,25	1,12	1,02	0,95	0,89	0,84	0,80	0,77	0,74	0,71	0,69	0,67	0,65	0,64	0,63	0,61								

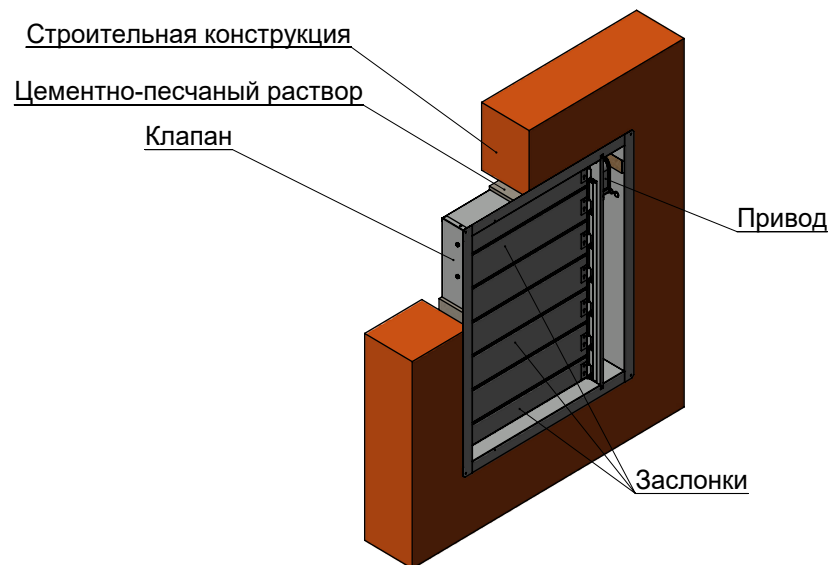
Коэффициент местного сопротивления указан относительно скорости в сечении клапана

Коэффициент местного сопротивления клапанов Сигмавент-120-НЗ(СЛ)-АxВx160-... при установке в перегородку

		Сторона А, мм																									
		250	300	350	400	450	500	550	600	650	700	750	800	850	900	950	1000	1050	1100	1150	1200	1250	1300	1350	1400	1450	1500
Сторона В, мм	250	3,03	2,97	2,94	2,92	2,91	2,90	2,89	2,88	2,88	2,87	2,87	2,87	2,87	2,86	2,86	2,86	2,86	2,86	2,86	2,86	2,86	2,85	2,85	2,85	2,85	2,85
	300	2,91	2,84	2,81	2,79	2,78	2,77	2,76	2,75	2,75	2,74	2,74	2,74	2,74	2,73	2,73	2,73	2,73	2,73	2,73	2,73	2,72	2,72	2,72	2,72	2,72	2,72
	350	2,99	2,92	2,89	2,87	2,86	2,85	2,84	2,83	2,83	2,83	2,82	2,82	2,82	2,82	2,81	2,81	2,81	2,81	2,81	2,81	2,81	2,81	2,80	2,80	2,80	2,80
	400	2,90	2,83	2,80	2,78	2,77	2,76	2,75	2,74	2,74	2,74	2,73	2,73	2,73	2,73	2,72	2,72	2,72	2,72	2,72	2,72	2,72	2,72	2,71	2,71	2,71	2,71
	450	2,83	2,77	2,73	2,71	2,70	2,69	2,68	2,68	2,67	2,67	2,67	2,66	2,66	2,66	2,66	2,65	2,65	2,65	2,65	2,65	2,65	2,65	2,65	2,65	2,65	2,65
	500	2,89	2,83	2,80	2,77	2,76	2,75	2,74	2,74	2,73	2,73	2,73	2,72	2,72	2,72	2,72	2,72	2,72	2,71	2,71	2,71	2,71	2,71	2,71	2,71	2,71	2,71
	550	2,84	2,77	2,74	2,72	2,71	2,70	2,69	2,68	2,68	2,68	2,67	2,67	2,67	2,67	2,66	2,66	2,66	2,66	2,66	2,66	2,66	2,66	2,66	2,65	2,65	2,65
	600	2,79	2,73	2,70	2,68	2,66	2,65	2,65	2,64	2,64	2,63	2,63	2,63	2,62	2,62	2,62	2,62	2,62	2,62	2,61	2,61	2,61	2,61	2,61	2,61	2,61	2,61
	650	2,84	2,78	2,75	2,73	2,71	2,70	2,70	2,69	2,68	2,68	2,68	2,68	2,67	2,67	2,67	2,67	2,67	2,66	2,66	2,66	2,66	2,66	2,66	2,66	2,66	2,66
	700	2,81	2,74	2,71	2,69	2,67	2,66	2,66	2,65	2,65	2,64	2,64	2,64	2,63	2,63	2,63	2,63	2,63	2,63	2,63	2,62	2,62	2,62	2,62	2,62	2,62	2,62
	750	2,77	2,71	2,68	2,66	2,64	2,63	2,62	2,62	2,61	2,61	2,61	2,60	2,60	2,60	2,60	2,60	2,60	2,59	2,59	2,59	2,59	2,59	2,59	2,59	2,59	2,59
	800	2,81	2,75	2,72	2,70	2,68	2,67	2,67	2,66	2,65	2,65	2,65	2,65	2,64	2,64	2,64	2,64	2,64	2,64	2,63	2,63	2,63	2,63	2,63	2,63	2,63	2,63
	850	2,78	2,72	2,69	2,67	2,65	2,64	2,64	2,63	2,63	2,62	2,62	2,62	2,61	2,61	2,61	2,61	2,61	2,61	2,60	2,60	2,60	2,60	2,60	2,60	2,60	2,60
	900	2,76	2,69	2,66	2,64	2,63	2,62	2,61	2,61	2,60	2,60	2,59	2,59	2,59	2,59	2,58	2,58	2,58	2,58	2,58	2,58	2,58	2,58	2,58	2,58	2,58	2,58
950	2,79	2,73	2,70	2,68	2,66	2,65	2,65	2,64	2,63	2,63	2,63	2,63	2,62	2,62	2,62	2,62	2,62	2,62	2,61	2,61	2,61	2,61	2,61	2,61	2,61	2,61	
1000	2,77	2,71	2,67	2,65	2,64	2,63	2,62	2,62	2,61	2,61	2,60	2,60	2,60	2,60	2,60	2,59	2,59	2,59	2,59	2,59	2,59	2,59	2,59	2,59	2,59	2,59	

Установка клапанов Сигмавент-120-НЗ(СЛ)-АхВх160-... в перегородках и перекрытиях

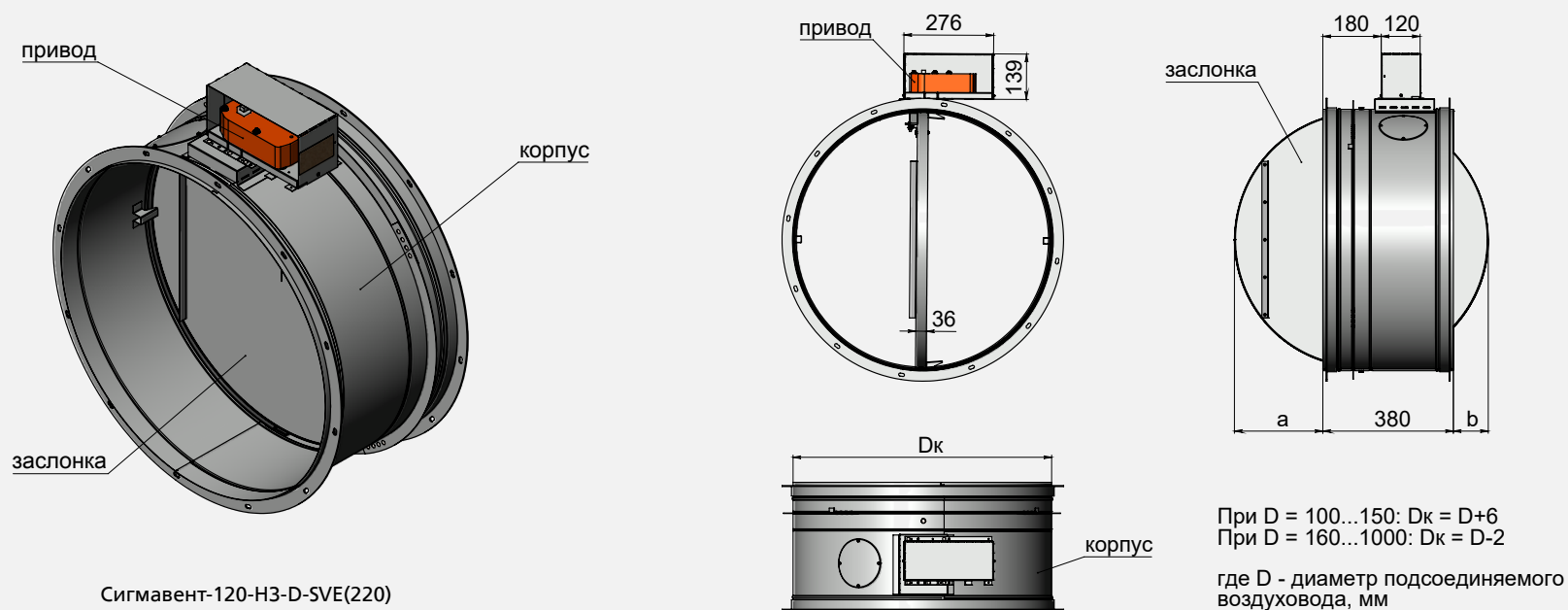
- Клапан Сигмавент-120-НЗ(СЛ)-АхВх160-... монтируется в проеме строительной конструкции.
- Противопожарный клапан должен устанавливаться в проемах строительных конструкций с нормируемым пределом огнестойкости. Заделка зазоров между клапаном и ограждающими конструкциями должна производиться цементно-песчаным раствором.
- Пространственная ориентация клапана при его установке может быть произвольной, но с учетом обеспечения свободного доступа к приводу.



Установка клапана Сигмавент-120-НЗ(СЛ)-АхВх160-... в проеме

КЛАПАНЫ С ЦИЛИНДРИЧЕСКИМ КОРПУСОМ КЛАПАН СИГМАВЕНТ-120-НЗ-D-...

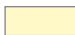
Клапан с цилиндрическим корпусом, с возможностью подсоединения воздухопроводов хотя бы с одной стороны, состоит из корпуса, заслонки и привода, который расположен снаружи корпуса. Корпус изготавливается из оцинкованной стали и конструктивно аналогичен отрезку воздухопровода длиной 380 мм, со смотровым люком, фланцевым или ниппельным (дл. корпуса 400 мм) подсоединением. Заслонка изготавливается из оцинкованной стали и набивается внутри огнестойким теплоизолирующим материалом. Пространственная ориентация клапана при его установке может быть произвольной, но с учетом обеспечения свободного доступа к приводу.



Максимальная скорость потока / Максимальное статическое давление	Вылет заслонки	Применяемая решетка	Типы приводов	Расположение привода	Рекомендуемое место установки
25 м/с 800 Па/м ²	Не регламентирован	Не применяется	<ul style="list-style-type: none"> • Электромагнитный • Электромеханический реверсивный привод 	Снаружи корпуса, привод смещен от оси заслонки	Не в конце воздухопровода

Площадь проходного сечения и области применения приводов клапанов СигмаVENT-120-НЗ-D-..., м²

D, мм	100	125	140	150	160	180	200	225	250	280	315	355	400	450	500	560	630	710	800	900	1000
F _{прох} , м ²	0,006	0,010	0,012	0,014	0,015	0,019	0,025	0,032	0,041	0,052	0,068	0,085	0,110	0,141	0,176	0,224	0,287	0,368	0,472	0,602	0,748

 Привод BEN230/24; SVE10-230/24; ЭМ220/24

Вылет заслонки за пределы корпуса клапана СигмаVENT-120-НЗ-D-...

B, мм	100	125	140	150	160	180	200	225	250	280	315	355	400	450	500	560	630	710	800	900	1000
a, мм	0	0	0	0	0	0	0	0	5	20	37	51	73	98	123	153	188	228	273	323	373
b, мм	0	0	0	0	0	0	0	0	0	0	0	0	0	0	0	0	23	63	108	158	208

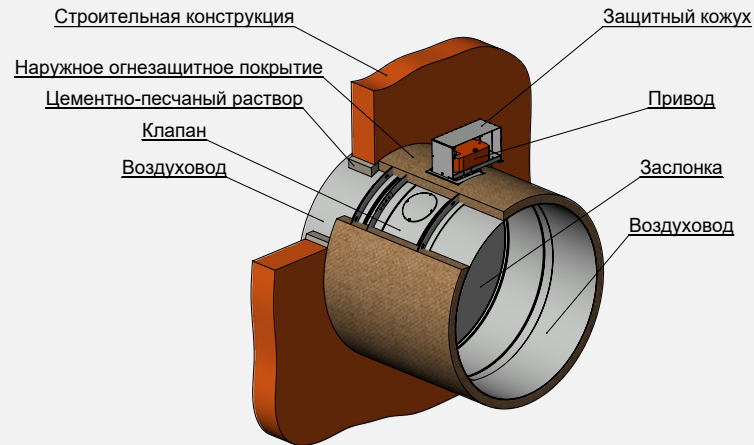
Коэффициент местного сопротивления клапанов СигмаVENT-120-НЗ-D-...

D, мм	100	125	140	150	160	180	200	225	250	280	315	355	400	450	500	560	630	710	800	900	1000
K _{МС}	1,01	0,65	0,54	0,48	0,92	0,74	0,61	0,50	0,42	0,36	0,30	0,34	0,29	0,24	0,21	0,18	0,16	0,14	0,12	0,10	0,09

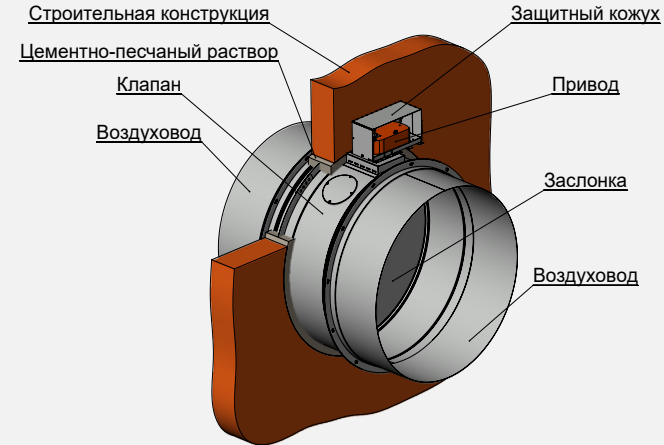
Коэффициент местного сопротивления указан относительно скорости в воздуховоде

Установка клапанов Сигмавент-120-НЗ-D-... в перегородках и перекрытиях

- При монтаже необходимо учитывать вылет заслонки за пределы клапана в открытом положении.
- Клапан Сигмавент-120-НЗ-D-... монтируется в проеме строительной конструкции или рядом с ней.
- Пространственная ориентация клапана при его установке может быть произвольной, но с учетом обеспечения свободного доступа к приводу.
- Нормально закрытый клапан должен устанавливаться в проемах строительных конструкций с нормируемым пределом огнестойкости таким образом, чтобы заслонка в закрытом положении находилась в толщине преграды. Заделка зазоров между клапаном и ограждающими конструкциями должна производиться цементно-песчаным раствором.
- Допускается установка противопожарного клапана вне проема строительной конструкции.
- Корпус клапана, при необходимости, должен быть покрыт огнезащитным материалом совместно с воздуховодами.



Вариант установки клапанов Сигмавент-120-НЗ-D-... вне преграды

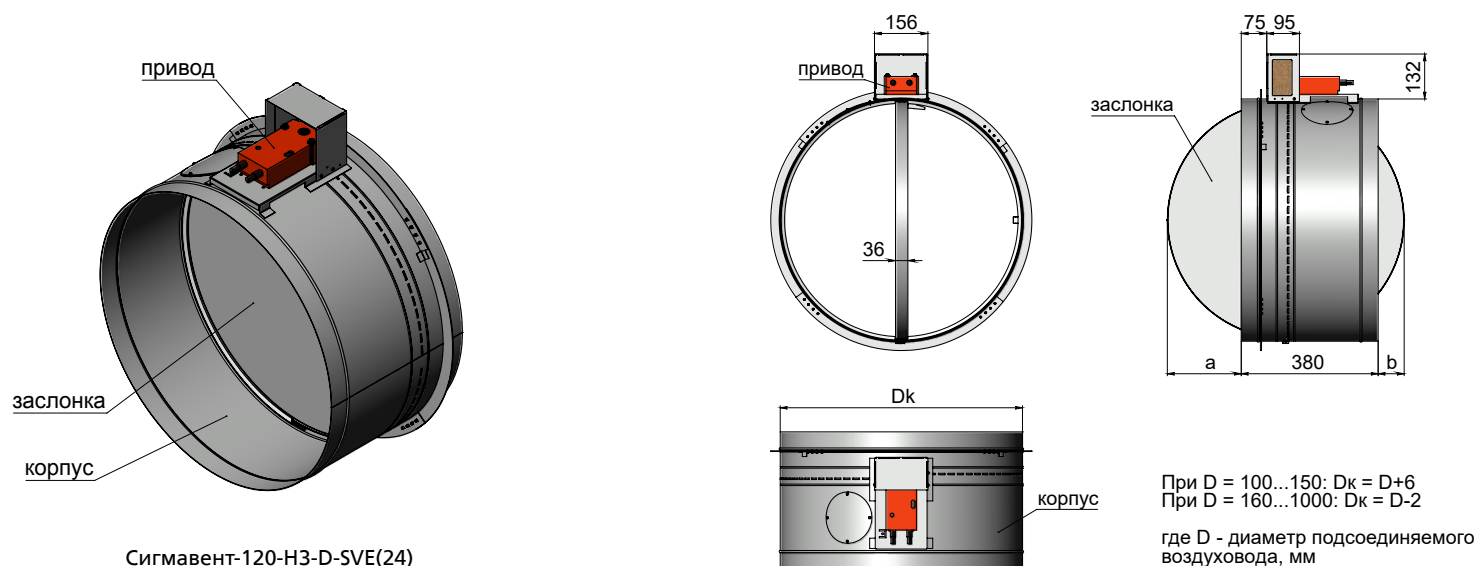


Вариант установки клапанов Сигмавент-120-НЗ-D-... в преграде

КЛАПАН СИГМАВЕНТ-120-НЗ(У)-D-...

Клапан Сигмавент-120-НЗ(У)-D-... представляет собой модификацию клапана Сигмавент-120-НЗ-D-... с расположением привода снаружи и вдоль корпуса клапана. При этом ось вращения привода совпадает с осью вращения заслонки. Все геометрические и аэродинамические характеристики, а также области применимости приводов соответствуют клапану Сигмавент-120-НЗ-D-...

ОСОБЕННОСТЬ МОДИФИКАЦИИ В ТОМ, ЧТО ПРИВОД СТОИТ ВДОЛЬ ГЛУБИНЫ КОРПУСА НА ОСИ ВРАЩЕНИЯ ЗАСЛОНКИ, ЧТО УМЕНЬШАЕТ ГАБАРИТНЫЕ РАЗМЕРЫ КЛАПАНА



Сигмавент-120-НЗ-D-SVE(24)

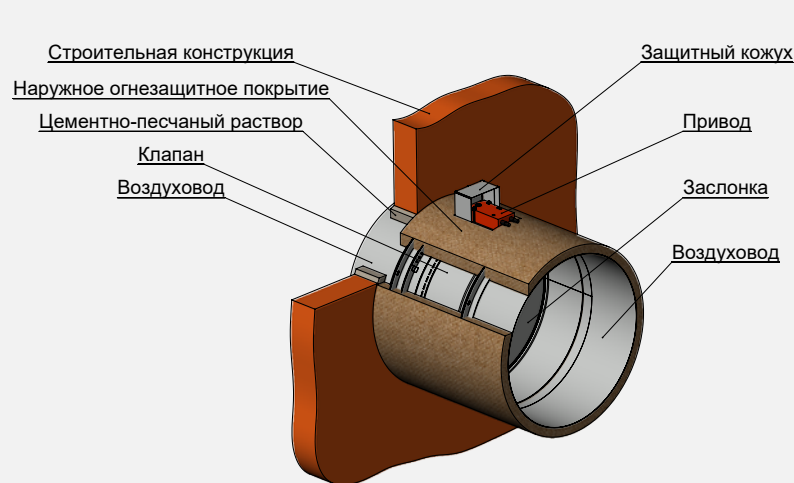
Максимальная скорость потока/ Максимальное статическое давление	Вылет заслонки	Применяемая решетка	Типы приводов	Расположение привода	Рекомендуемое место установки
25 м/с 800 Па/м ²	Не регламентирован	Не применяется	<ul style="list-style-type: none"> • Электромагнитный • Электромеханический реверсивный привод 	Снаружи корпуса, привод установлен на оси заслонки	Не в конце воздуховода

Вылет заслонки за пределы корпуса клапана Сигмавент-120-НЗ(У)-D-...

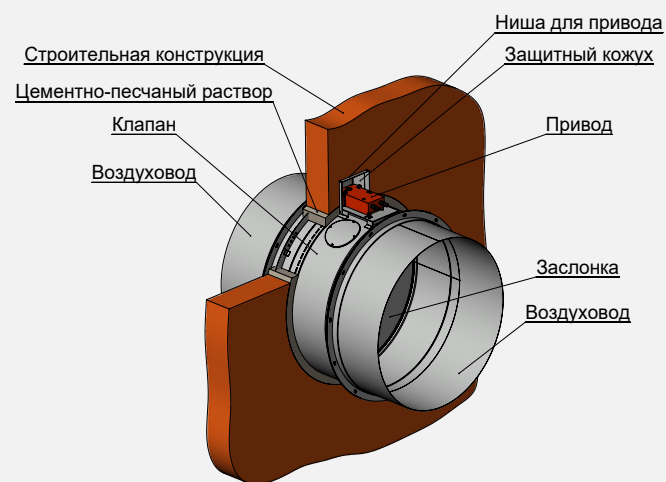
В, мм	100	125	140	150	160	180	200	225	250	280	315	355	400	450	500	560	630	710	800	900	1000
а, мм	0	0	0	0	0	0	0	0	0	1	19	39	61	86	111	141	176	216	261	311	361
б, мм	0	0	0	0	0	0	0	0	0	0	0	0	0	0	0	1	36	76	121	171	221

Установка клапанов Сигмавент-120-НЗ(У)-D-... в перегородках и перекрытиях

- При монтаже необходимо учитывать вылет заслонки за пределы клапана в открытом положении.
- Клапан Сигмавент-120-НЗ(У)-D-... монтируется в проеме строительной конструкции или рядом с ней.
- Пространственная ориентация клапана при его установке может быть произвольной, но с учетом обеспечения свободного доступа к приводу.
- Нормально закрытый клапан должен устанавливаться в проемах строительных конструкций с нормируемым пределом огнестойкости таким образом, чтобы заслонка в закрытом положении находилась в толщине преграды. Заделка зазоров между клапаном и ограждающими конструкциями должна производиться цементно-песчаным раствором.
- Допускается установка противопожарного клапана вне проема строительной конструкции.
- Корпус клапана, при необходимости, должен быть покрыт огнезащитным материалом совместно с воздуховодами.



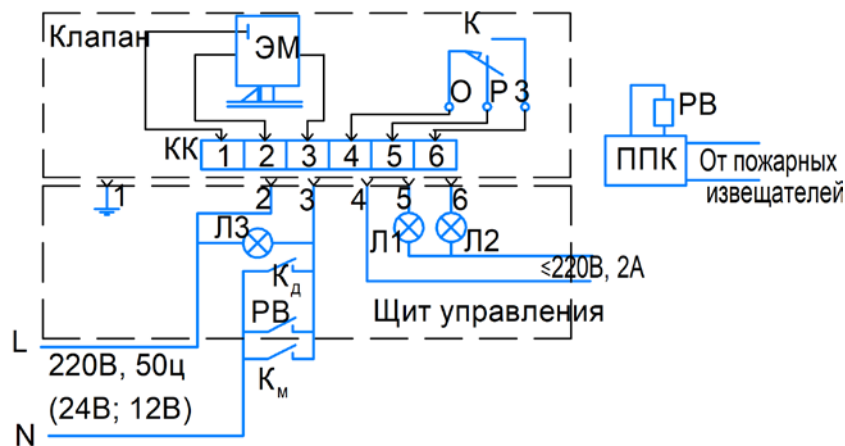
Установка клапанов Сигмавент-120-НЗ(У)-D-... вне преграды



Установка клапанов Сигмавент-120-НЗ(У)-D-... в преграде

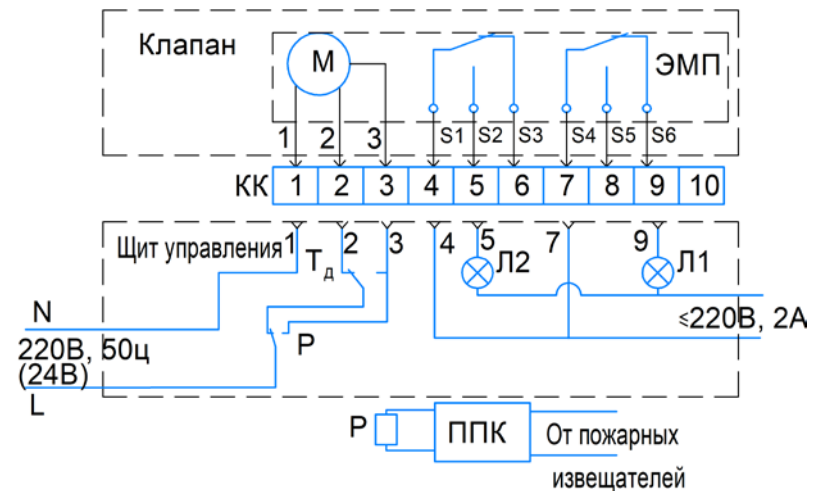
ПРИМЕРЫ СХЕМ ПОДКЛЮЧЕНИЯ ЭЛЕКТРОПРИВОДОВ НОРМАЛЬНО ЗАКРЫТЫХ КЛАПАНОВ

ЭЛЕКТРОМАГНИТНЫЙ ПРИВОД



ЭМ – электромагнитный привод (защелка); МК – микропереключатель (МИЗА);
 Л1, Л2, Л3 – лампы световой сигнализации; Кд – кнопка дистанционного управления;
 Км – кнопка местного управления; ППК – прибор приемно-контрольный;
 РВ – реле времени; КК – клеммная колодка

ЭЛЕКТРОМЕХАНИЧЕСКИЙ РЕВЕРСИВНЫЙ ПРИВОД



ЭМП – электромеханический реверсивный привод;
 Л1, Л2 – лампы световой сигнализации;
 Тд – тумблер дистанционного управления; ППК – прибор приемно-контрольный;
 Р – реле; КК – клеммная колодка

Способы управления заслонкой нормально закрытого клапана

Тип привода Управление заслонкой	Электромагнитный	Электромеханический реверсивный привод
Способ перевода заслонки из исходного положения в рабочее(защитное)*	<ul style="list-style-type: none"> • Автоматический, по сигналам пожарной автоматики; • Дистанционный, с пульта управления • Ручной, от рычага на магните 	<ul style="list-style-type: none"> • Автоматический, по сигналам пожарной автоматики; • Дистанционный, с пульта управления • От тумблера(выключателя) в помещении установки клапана
Способ перевода заслонки из рабочего положения в исходное	Вручную	Дистанционный, с пульта управления
Механизм перевода заслонки: - в рабочее положение - в исходное положение	Пружина -	Электродвигатель Электродвигатель
Способ срабатывания привода	Подача напряжения на электромагнит	Переключение питающего напряжения

*Для НЗ-клапана исходное положение заслонки-закрыта;
Рабочее (защитное) положение заслонки -открыта

СТРУКТУРА ОБОЗНАЧЕНИЯ КЛАПАНА СИГМАВЕНТ-120-НЗ-....

1. Наименование
2. Предел Огнестойкости: 120
3. Назначение клапана:
4. Модификации:

АхВхL - типоразмер клапана с прямоугольным корпусом

ØD - типоразмер клапана с цилиндрическим корпусом

Для подсоединяемых клапанов – соответствует типоразмеру подсоединяемого воздуховода, для устанавливаемых в проем - размеру проема.

A, мм - размер параллельно оси вращения заслонки.

B, мм - размер перпендикулярно оси вращения заслонки.

L - длина корпуса отличающаяся от базовой модификации исполнения.

D - диаметр воздуховода с ниппельным подсоединением.

D (фл) - диаметр воздуховода с фланцевым подсоединением.

Без обозначения - базовая модель (прямоугольный или цилиндрический корпус, одностворчатый, возможно подсоединение к воздуховоду, глубина корпуса 320мм (400мм для цилиндрического с ниппельным подсоединением или 380мм с фланцевым), со смотровым люком, привод снаружи смещен относительно оси заслонки, вылет заслонки не регламентируется).

(У) - то же, с приводом без смещения относительно оси заслонки.

(КС)–АхВ - возможно подсоединение к воздуховоду, глубина корпуса 220мм, без смотрового люка, одностворчатый, типоразмера АхВ, без вылета заслонки за лицевую сторону корпуса клапана, привод внутри или снаружи.

(КС)–АхВх150 - то же, глубина корпуса 150мм.

АхВх220(КП) - возможно подсоединение к воздуховоду, глубина корпуса 220мм, без смотрового люка, двустворчатый, без вылета заслонок за лицевую сторону корпуса клапана, привод внутри или снаружи.

(КЛ)–АхВ - возможно подсоединение к воздуховоду, глубина корпуса 220мм, габарит при открытых заслонках 220мм, без смотрового люка, многостворчатый, без вылета заслонки за пределы корпуса клапана, привод снаружи или внутри.

(КЛ)–АхВх150 - то же, глубина корпуса 150мм.

(С)–АхВ - возможен монтаж в проем до фланца, глубина корпуса 220мм, без смотрового люка, одностворчатый, типоразмера АхВ (посадочный размер), без вылета заслонки за лицевую сторону корпуса клапана, привод внутри.

(С)–АхВх150 - то же, глубина корпуса 150мм.

(С)–АхВх150(БФСУ) - то же, без фланцев, возможен монтаж в глубине проема, крепится за специальные проушины внутри проема или воздуховода.

АхВх220(СП) - возможен монтаж в проем до фланца, глубина корпуса 220мм, без смотрового люка, двустворчатый, без вылета заслонок за лицевую сторону корпуса клапана, привод внутри.

(СЛ)–АхВ - возможен монтаж в проем до фланца, глубина корпуса 220мм, габарит при открытых заслонках 220мм, без смотрового люка, многостворчатый, привод внутри.

(СЛ)–АхВх150 - то же, глубина корпуса 150мм.

(СЛ)–АхВх150(БФСУ) - то же, без фланцев, возможен монтаж в глубине проема, крепится за специальные проушины внутри проема или воздуховода.

(СЛ)–АхВх160 - возможен монтаж в проем до фланца, глубина корпуса 160мм, без вылета заслонки за пределы корпуса клапана, без смотрового люка, многостворчатый, типоразмера АхВ (посадочный размер), привод

внутри отделен от заслонок.

(МС-1/2)-АхВ - базовая модель в морозостойком исполнении с возможностью установки клапана в наружную стену (на границу теплохолод). МС-1 до температуры -30°C , МС-2 до температуры -60°C .

5. Расположение привода

Без обозначения:

А) Для подсоединяемых со смотровым люком - снаружи.

Б) Для устанавливаемых в проем - внутри.

СН-привод снаружи.

ВН - привод внутри.

6. Применяемый привод:

ЭМ - электромагнитный привод на площадке. Может устанавливаться как внутри (кроме многостворчатых клапанов), так и снаружи корпуса клапана.

ЭМП - электромагнитный привод на стойке. Может устанавливаться только внутри корпуса клапана.

ВЕ - электромеханический реверсивный привод Belimo.

SVE - электромеханический реверсивный привод Sigmavent.

7. Напряжение питания привода

(220) - 220В, 50 Гц.

(24) - 24В постоянного или переменного (50Гц) тока. Род тока указывается для электромагнитов.

(12) - 12В постоянного тока.

8. Дополнительный функционал клапана

ВЗ - взрывозащищенное исполнение.

Мс - морозостойкое исполнение, с одинаковым температурным режимом без образования конденсата с обеих сторон заслонки.

к - комплектация клеммной колодкой.

Кк - комплектация клеммной коробкой с клеммной колодкой.

ПО - периметральный обогрев клапана греющий кабель по периметру корпуса клапана.

Об - обогрев привода клапана при помощи саморегулирующегося греющего кабеля с его установкой в специальном теплоизолированном кожухе.

ПИ - специализированная антивандальная защита привода (устанавливается по согласованию)

9. Плоскость установки клапана

Исполнения КС; С; АхВх220(КП, СП);

Г - горизонтальная (потолок).

ВГ - плоскость установки вертикальная (стена), ось вращения горизонтальная.

ВВ - плоскость установки вертикальная, ось вращения вертикальная.

ДЫМОВЫЕ КЛАПАНЫ

Клапаны дымовые Сигмавент-120-НЗ(Д)-... предназначены для открытия проемов в ограждающих конструкциях вытяжных каналов систем аварийной противодымной вентиляции. Отличие в конструкции дымового клапана от нормально закрытого обусловлены тем, что у дымового клапана учитывается только один вид предельного состояния по потере огнестойкости: «Е» - потеря плотности. По форме корпуса, заслонки, уплотнения в закрытом положении, геометрическим и присоединительным размерам, применяемым приводам и аэродинамическим характеристикам дымовые клапаны аналогичны нормально закрытым клапанам соответствующих модификаций.

СТРУКТУРА ОБОЗНАЧЕНИЯ КЛАПАНОВ СИГМАВЕНТ-120-НЗ(Д)-...



АхВхL - типоразмер клапана с прямоугольным корпусом.

(ДКС)-АхВ - возможно подсоединение к воздуховоду, глубина корпуса 220мм, без смотрового люка, одностворчатый, типоразмера АхВ, без вылета заслонки за лицевую сторону корпуса клапана, привод внутри или снаружи.

(ДКС)-АхВх150 - то же, глубина корпуса 150мм.

(Д)-АхВх220(КП) - возможно подсоединение к воздуховоду, глубина корпуса 220мм, без смотрового люка, двустворчатый, без вылета заслонок за лицевую сторону корпуса клапана, привод внутри или снаружи.

(ДКЛ)-АхВ - возможно подсоединение к воздуховоду, глубина корпуса 220мм, габарит при открытых заслонках 220мм, без смотрового люка, многостворчатый, без вылета заслонки за пределы корпуса клапана, привод снаружи или внутри.

(ДКЛ)-АхВх150 - то же, глубина корпуса 150мм.

(ДС)-АхВ - возможен монтаж в проем до фланца, глубина корпуса 220мм, без смотрового люка, одностворчатый, типоразмера АхВ (посадочный

размер), без вылета заслонки за лицевую сторону корпуса клапана, привод внутри.

(ДС)-АхВх150 - то же, глубина корпуса 150мм.

(ДС)-АхВх150(БФСУ) - то же, без фланцев, возможен монтаж в глубине проема, крепится за специальные проушины внутри проема или воздуховода.

АхВх220(ДСП) - возможен монтаж в проем до фланца, глубина корпуса 220мм, без смотрового люка, двустворчатый, без вылета заслонок за лицевую сторону корпуса клапана, привод внутри.

(ДСЛ)-АхВ - возможен монтаж в проем до фланца, глубина корпуса 220мм, габарит при открытых заслонках 220мм, без смотрового люка, многостворчатый, привод внутри.

(ДСЛ)-АхВх150 - то же, глубина корпуса 150мм.

(ДСЛ)-АхВх150(БФСУ) - то же, без фланцев, возможен монтаж в глубине проема, крепится за специальные проушины внутри проема или воздуховода.

(ДСЛ)-АхВх160 - возможен монтаж в проем до фланца, глубина корпуса 160мм, без вылета заслонки за пределы корпуса клапана, без смотрового люка, многостворчатый, типоразмера АхВ (посадочный размер), привод внутри отделен от заслонок.

5. Расположение привода

Без обозначения:

А) Для подсоединяемых со смотровым люком - снаружи.

Б) Для устанавливаемых в проем - внутри.

СН - привод снаружи.

ВН - привод внутри.

6. Применяемый привод:

ЭМ - электромагнитный привод на площадке. Может устанавливаться как внутри (кроме многостворчатых клапанов), так и снаружи корпуса клапана.

ЭМП - электромагнитный привод на стойке. Может устанавливаться только внутри корпуса клапана.

ВЕ - электромеханический реверсивный привод Belimo.

SVE - электромеханический реверсивный привод Sigmavent.

7. Напряжение питания привода

(220) - 220В, 50 Гц.

(24) - 24В постоянного или переменного (50Гц) тока. Род тока указывается для электромагнитов.

(12) - 12В постоянного тока.

8. Дополнительный функционал клапана

ВЗ - взрывозащищенное исполнение.

Мс - морозостойкое исполнение, с одинаковым температурным режимом без образования конденсата с обеих сторон заслонки.

к - комплектация клеммной колодкой.

Кк - комплектация клеммной коробкой с клеммной колодкой.

ПО - периметральный обогрев клапана греющий кабель по периметру

корпуса клапана.

Об - обогрев привода клапана при помощи саморегулирующегося греющего кабеля с его установкой в специальном теплоизолированном кожухе.

ПИ - специализированная антивандальная защита привода (устанавливается по согласованию).

9. Плоскость установки клапана

Исполнения КС; С; АхВх220(КП, СП);

Г - горизонтальная (потолок).

ВГ - плоскость установки вертикальная (стена), ось вращения горизонтальная.

ВВ - плоскость установки вертикальная, ось вращения вертикальная.

КЛАПАНЫ ДВОЙНОГО ДЕЙСТВИЯ

Клапаны двойного действия предназначены для блокирования распространения пожара и продуктов горения по воздуховодам, систем вентиляции и кондиционирования помещений, оборудованных установками автоматического пожаротушения, с возможным применением этих систем для удаления продуктов горения из этих помещений после пожара. Клапаны не подлежат установке в помещениях категорий А и Б по взрывопожароопасности. Вид климатического исполнения УХЛ-З.

Клапаны имеют следующие пределы огнестойкости:

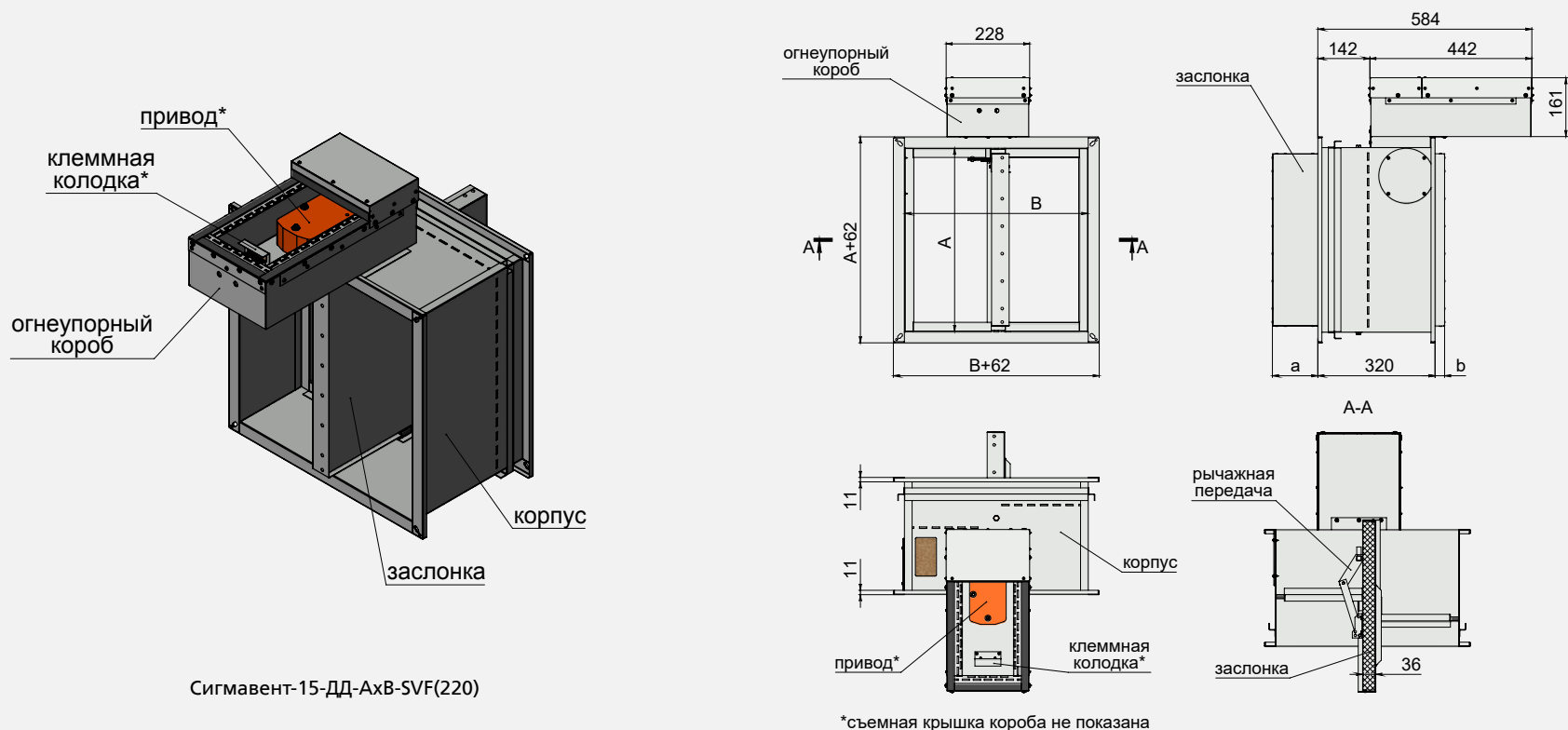
- 15 минут (E115)

Для управления клапанами используются следующие виды приводов:

- Электромеханический привод с возвратной пружиной
- Электромеханический реверсивный привод

КЛАПАН СИГМАВЕНТ-15-ДД-АХВ-...

Клапан изготавливается стандартным, канального исполнения с корпусом прямоугольной формы и наружным расположением привода. Корпус изготавливается из оцинкованной стали и конструктивно аналогичен отрезку воздуховода длиной 320 мм с подсоединяемыми фланцами, изготовленными заодно с корпусом. Заслонка коробчатого типа изготавливается из оцинкованной стали и набивается внутри огнестойким теплоизолирующим материалом. Особенностью клапана Сигмавент-15-ДД является расположение привода в огнеупорном коробе для его защиты от открытого источника огня и сохранения работоспособности. Клапаны работоспособны в любой пространственной ориентации.



Сигмавент-15-ДД-АхВ-SVF(220)

Максимальная скорость потока / Максимальное статическое давление	Вылет заслонки	Применяемая решетка	Типы приводов	Расположение привода	Рекомендуемое место установки
25 м/с 1500 Па/м ²	Не регламентирован	Решетка не применяется	<ul style="list-style-type: none"> • Электромеханический с возвратной пружиной • Электромеханический реверсивный привод 	Снаружи корпуса, привод смещен от оси заслонки	Не в конце воздуховода

Вылет заслонки за пределы корпуса клапана Сигмавент-15-ДД-АхВ-...

В, мм	150	200	250	300	350	400	450	500	550	600	650	700	750
а, мм	0	0	0	24	49	74	99	124	149	174	199	224	249
б, мм	0	0	0	0	0	0	1	26	51	76	101	126	151

Площадь проходного сечения клапана Сигмавент-15-ДД-АхВ-..., м²

		Сторона А, мм																											
		150	200	250	300	350	400	450	500	550	600	650	700	750	800	850	900	950	1000	1050	1100	1150	1200	1250	1300	1350	1400	1450	1500
Сторона В, мм	150	0,004	0,006	0,008	0,010	0,012	0,014	0,016	0,018	0,020	0,022	0,024	0,026	0,028	0,030	0,032	0,034	0,036	0,038	0,040	0,042	0,044	0,046	0,048	0,050	0,052	0,054	0,056	0,058
	200	0,009	0,014	0,018	0,023	0,027	0,032	0,036	0,041	0,045	0,050	0,054	0,059	0,063	0,068	0,072	0,077	0,081	0,086	0,090	0,095	0,099	0,104	0,108	0,113	0,117	0,122	0,126	0,131
	250	0,014	0,021	0,028	0,035	0,042	0,049	0,056	0,063	0,070	0,077	0,084	0,091	0,098	0,105	0,112	0,119	0,126	0,133	0,140	0,147	0,154	0,161	0,168	0,175	0,182	0,189	0,196	0,203
	300	0,019	0,029	0,038	0,048	0,057	0,067	0,076	0,086	0,095	0,105	0,114	0,124	0,133	0,143	0,152	0,162	0,171	0,181	0,190	0,200	0,209	0,219	0,228	0,238	0,247	0,257	0,266	0,276
	350	0,024	0,036	0,048	0,060	0,072	0,084	0,096	0,108	0,120	0,132	0,144	0,156	0,168	0,180	0,192	0,204	0,216	0,228	0,240	0,252	0,264	0,276	0,288	0,300	0,312	0,324	0,336	0,348
	400	0,029	0,044	0,058	0,073	0,087	0,102	0,116	0,131	0,145	0,160	0,174	0,189	0,203	0,218	0,232	0,247	0,261	0,276	0,290	0,305	0,319	0,334	0,348	0,363	0,377	0,392	0,406	0,421
	450	0,034	0,051	0,068	0,085	0,102	0,119	0,136	0,153	0,170	0,187	0,204	0,221	0,238	0,255	0,272	0,289	0,306	0,323	0,340	0,357	0,374	0,391	0,408	0,425	0,442	0,459	0,476	0,493
	500	0,039	0,059	0,078	0,098	0,117	0,137	0,156	0,176	0,195	0,215	0,234	0,254	0,273	0,293	0,312	0,332	0,351	0,371	0,390	0,410	0,429	0,449	0,468	0,488	0,507	0,527		
	550	0,044	0,066	0,088	0,110	0,132	0,154	0,176	0,198	0,220	0,242	0,264	0,286	0,308	0,330	0,352	0,374	0,396	0,418	0,440	0,462	0,484							
	600	0,049	0,074	0,098	0,123	0,147	0,172	0,196	0,221	0,245	0,270	0,294	0,319	0,343	0,368	0,392	0,417	0,441	0,466										
650	0,054	0,081	0,108	0,135	0,162	0,189	0,216	0,243	0,270	0,297	0,324	0,351	0,378	0,405	0,432														
700	0,059	0,089	0,118	0,148	0,177	0,207	0,236	0,266	0,295	0,325	0,354	0,384	0,413	0,443															
750	0,064	0,096	0,128	0,160	0,192	0,224	0,256	0,288	0,320	0,352	0,384	0,416	0,448																

Типоразмеры клапанов, выходящие за пределы таблицы или применяемости требуемых приводов, изготавливаются в кассетном исполнении.

Коэффициент местного сопротивления клапана Сигмавент-15-ДД-АхВ-...

		Сторона А, мм																											
		150	200	250	300	350	400	450	500	550	600	650	700	750	800	850	900	950	1000	1050	1100	1150	1200	1250	1300	1350	1400	1450	1500
Сторона В, мм	150	69,23	52,58	45,11	40,90	38,21	36,34	34,97	33,92	33,10	32,43	31,88	31,41	31,02	30,68	30,38	30,12	29,89	29,69	29,50	29,34	29,19	29,05	28,92	28,81	28,70	28,60	28,51	28,43
	200	19,32	14,12	11,83	10,55	9,73	9,17	8,76	8,44	8,20	8,00	7,83	7,70	7,58	7,48	7,39	7,32	7,25	7,19	7,13	7,08	7,04	7,00	6,96	6,93	6,90	6,87	6,84	6,82
	250	10,68	7,58	6,23	5,47	5,00	4,67	4,44	4,25	4,11	4,00	3,90	3,82	3,76	3,70	3,65	3,61	3,57	3,53	3,50	3,47	3,45	3,42	3,40	3,38	3,37	3,35	3,33	3,32
	300	7,46	5,17	4,18	3,63	3,29	3,05	2,88	2,75	2,65	2,57	2,50	2,44	2,39	2,35	2,32	2,28	2,26	2,23	2,21	2,19	2,17	2,16	2,14	2,13	2,11	2,10	2,09	2,08
	350	5,84	3,97	3,17	2,72	2,45	2,26	2,12	2,02	1,93	1,87	1,81	1,77	1,73	1,70	1,67	1,64	1,62	1,60	1,59	1,57	1,56	1,54	1,53	1,52	1,51	1,50	1,49	1,48
	400	4,89	3,27	2,57	2,20	1,96	1,80	1,68	1,59	1,52	1,47	1,42	1,38	1,35	1,32	1,30	1,28	1,26	1,24	1,23	1,21	1,20	1,19	1,18	1,17	1,16	1,16	1,15	1,14
	450	4,26	2,81	2,19	1,85	1,64	1,50	1,40	1,32	1,26	1,21	1,17	1,14	1,11	1,08	1,06	1,04	1,03	1,01	1,00	0,99	0,98	0,97	0,96	0,95	0,94	0,94	0,93	0,92
	500	3,82	2,49	1,93	1,62	1,43	1,30	1,20	1,13	1,08	1,03	1,00	0,97	0,94	0,92	0,90	0,88	0,87	0,85	0,84	0,83	0,82	0,81	0,81	0,80	0,79	0,79		
	550	3,50	2,26	1,73	1,45	1,27	1,15	1,06	1,00	0,95	0,90	0,87	0,84	0,82	0,80	0,78	0,77	0,75	0,74	0,73	0,72	0,71							
	600	3,25	2,08	1,58	1,31	1,15	1,04	0,95	0,89	0,85	0,81	0,78	0,75	0,73	0,71	0,69	0,68	0,67	0,65										
	650	3,06	1,94	1,47	1,21	1,05	0,95	0,87	0,81	0,77	0,73	0,70	0,68	0,66	0,64	0,62													
	700	2,90	1,82	1,37	1,13	0,98	0,88	0,80	0,75	0,71	0,67	0,64	0,62	0,60	0,58														
750	2,77	1,73	1,30	1,06	0,92	0,82	0,75	0,70	0,65	0,62	0,60	0,57	0,55																

Коэффициент местного сопротивления указан относительно скорости в сечении клапана

Применение электромеханических приводов на клапанах Сигмавент-15-ДД-АхВ-...

		Сторона А, мм																										
		150	200	250	300	350	400	450	500	550	600	650	700	750	800	850	900	950	1000	1050	1100	1150	1200	1250	1300	1350	1400	1450
Сторона В, мм	150	Yellow																										
	200	Yellow																										
	250	Yellow														Orange												
	300	Yellow					Orange																					
	350	Orange																			Light Blue							
	400	Orange														Light Blue												
	450	Orange							Light Blue																		Light Green	
	500	Orange							Light Blue											Light Green								
	550	Orange														Light Blue				Light Green								
	600	Light Blue														Light Green												
650	Light Blue														Light Green													
700	Light Green																											
750	Light Green																											

BFN230/24; SVF5-230/24; BEN230/24; SVE10-230/24

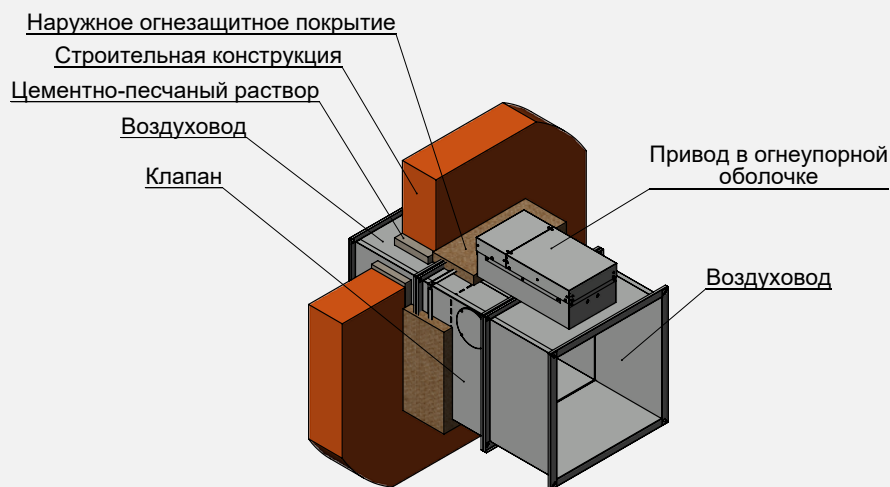
 BFN230/24; SVF8-230/24; BEN230/24; SVE10-230/24

BF230/24; SVF8-230/24; BEN230/24; SVE10-230/24

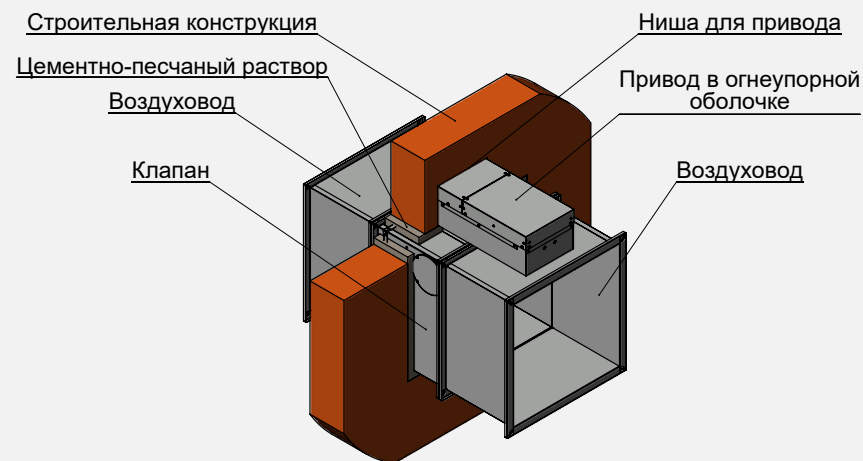
 BF230/24; BEN230/24; SVE10-230/24

Установка клапанов Сигмавент-15-ДД-АхВ-... в перегородках и перекрытиях

- При монтаже необходимо учитывать вылет заслонки за пределы клапана в открытом положении.
- Клапан монтируется в проеме строительной конструкции или рядом с ней.
- Пространственная ориентация клапана при его установке может быть произвольной, но с учетом обеспечения свободного доступа к приводу.
- Клапан двойного действия должен устанавливаться в проемах строительных конструкций с нормируемым пределом огнестойкости таким образом, чтобы заслонка в закрытом положении находилась в толщине преграды. Заделка зазоров между клапаном и ограждающими конструкциями должна производиться цементно-песчаным раствором.
- Допускается установка клапана двойного действия с любой стороны указанных конструкций, обеспечивая предел огнестойкости воздуховода на участке от поверхности ограждающей конструкции до закрытой заслонки клапана, равный нормируемому пределу.



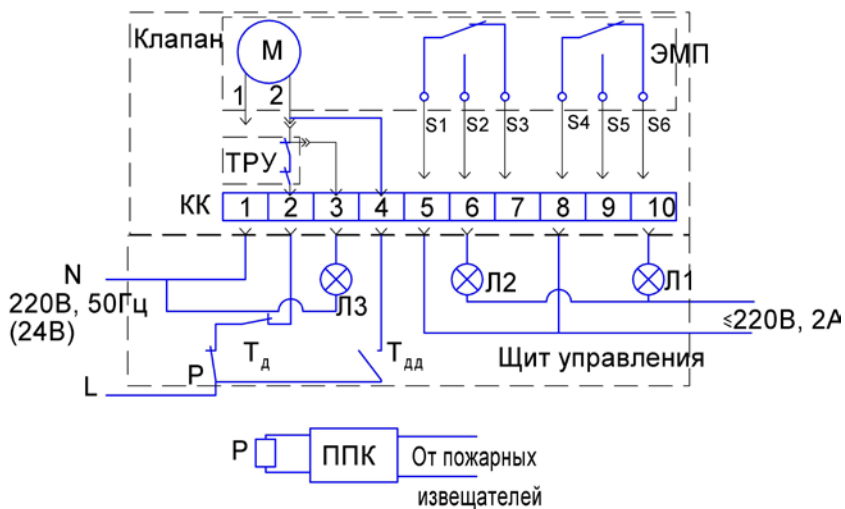
Установка клапана Сигмавент-15-ДД-АхВ-... вне преграды



Установка клапана Сигмавент-15-ДД-АхВ-... в преграде

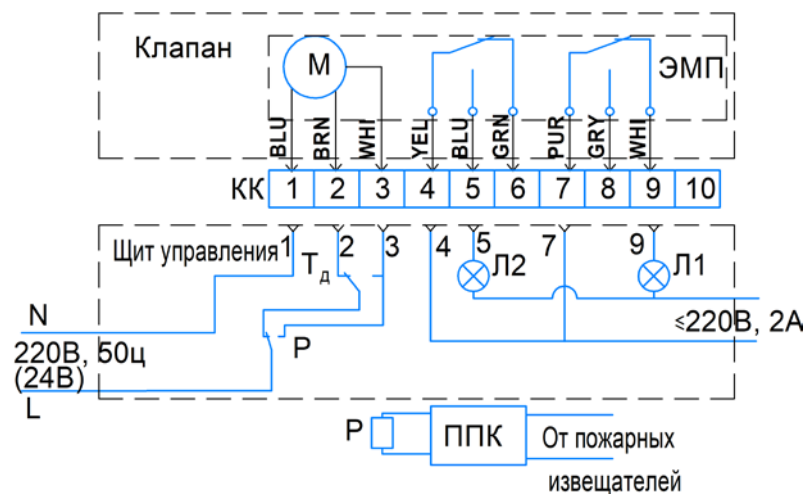
ПРИМЕРЫ СХЕМ ПОДКЛЮЧЕНИЯ ЭЛЕКТРОПРИВОДОВ КЛАПАНОВ ДВОЙНОГО ДЕЙСТВИЯ (ДД)

ЭЛЕКТРОМЕХАНИЧЕСКИЙ ПРИВОД С ВОЗВРАТНОЙ ПРУЖИНОЙ



ЭМП-электромеханический привод; Л1, Л2, Л3 – лампы световой сигнализации;
 Тд - тумблер дистанционного управления;
 Тдд – тумблер дистанционного управления после пожара при наличии ТРУ;
 ТРУ - терморазмыкающее устройство (опция);
 ППК - прибор приемно-контрольный; Р - реле; КК – клеммная колодка

ЭЛЕКТРОМЕХАНИЧЕСКИЙ РЕВЕРСИВНЫЙ ПРИВОД



ЭМП – электромеханический реверсивный привод;
 Л1, Л2 – лампы световой сигнализации;
 Тд – тумблер дистанционного управления;
 ППК – прибор приемно-контрольный;
 Р – реле; КК – клеммная колодка

Способы управления заслонкой клапана двойного действия (ДД)

Тип привода Управление заслонкой	Электромеханический с возвратной пружиной	Электромеханический реверсивный привод
Способ перевода заслонки из исходного положения в рабочее(защитное)*	<ul style="list-style-type: none"> • Автоматический, по сигналам пожарной автоматики; • Дистанционный, с пульта управления • От тумблера (выключателя) в помещении установки клапана 	<ul style="list-style-type: none"> • Автоматический, по сигналам пожарной автоматики; • Дистанционный, с пульта управления • От тумблера (выключателя) в помещении установки клапана
Способ перевода заслонки из рабочего положения в исходное	Дистанционный, с пульта управления	Дистанционный, с пульта управления
Механизм перевода заслонки: - в рабочее положение - в исходное положение	Пружина Электродвигатель	Электродвигатель Электродвигатель
Способ срабатывания привода	Отключение питающего напряжения	Переключение питающего напряжения

*Для ДД-клапана исходное положение заслонки - открыта;
Рабочее (защитное) положение заслонки - закрыта
После пожара положение заслонки - открыта

СТРУКТУРА ОБОЗНАЧЕНИЯ КЛАПАНА СИГМАВЕНТ-15-ДД-...

1. Наименование

2. Предел Огнестойкости:

3. Назначение клапана:

4. Модификации:

AxVxL - типоразмер клапана с прямоугольным корпусом.

Для подсоединяемых клапанов – соответствует типоразмеру подсоединяемого воздуховода.

A - размер параллельный оси вращения заслонки.

V - размер перпендикулярный оси вращения заслонки.

L - длина корпуса отличающаяся от базовой модификации исполнения.

Базовая модель - (прямоугольный, одностворчатый, возможно подсоединение к воздуховоду, глубина корпуса 320мм, со смотровым люком, привод снаружи на оси заслонки, вылет заслонки не регламентируется).

5. Расположение привода

Без обозначения:

Снаружи

6. Применяемый привод:

BM - электромеханический привод с возвратной пружиной Belimo.

BE - электромеханический реверсивный привод Belimo.

SVF - электромеханический привод с возвратной пружиной Sigmavent.

SVE - электромеханический реверсивный привод Sigmavent.

7. Напряжение питания привода

(220) - 220В, 50 Гц.

(24) - 24В постоянного или переменного (50Гц) тока. Род тока указывается для электромагнитов.

(12) - 12В постоянного тока.

8. Дополнительный функционал клапана

Mc - морозостойкое исполнение, с одинаковым температурным режимом без образования конденсата с обеих сторон заслонки.

Пример обозначения:

Клапан Сигмавент-15-ДД-1000х500-BE(24)-к

Клапан Сигмавент с пределом огнестойкости 15 минут, двойного действия, размер 1000х500, привод расположен снаружи, с электромеханическим приводом Belimo на 24 В, с клеммной колодкой.

к - комплектация клеммной колодкой.

КЛАПАНЫ В ПРОТИВОПОЖАРНОМ ИСПОЛНЕНИИ НОРМАЛЬНО ЗАКРЫТЫЕ СПЕЦИАЛИЗИРОВАННЫЕ

Клапан избыточного давления Сигмавент-120-НЗ(КИД...)-АхВ

Клапан в противопожарном исполнении нормально закрытый избыточного давления предназначен для открытия проемов в ограждающих конструкциях тамбур-шлюзов и других помещений для поддержания в них требуемого избыточного давления от 20 до 150 Па, а также для возмещения объемов удаляемых продуктов горения из помещений, защищаемых вытяжной противодымной вентиляцией.

Компенсирующая подача наружного воздуха при помощи приточной противодымной вентиляции с механическим побуждением может быть предусмотрена с использованием систем подачи воздуха в тамбур-шлюзы или лифтовые шахты. При этом в соответствие со Сводом Правил СП 7.13130.2013 «Отопление, вентиляция и кондиционирование. Требования пожарной безопасности», в ограждениях тамбур-шлюзов, к которым непосредственно примыкают защищаемые помещения, могут быть установлены клапаны избыточного давления в противопожарном исполнении с требуемыми пределами огнестойкости.

Клапан изготавливается в противопожарном исполнении соответствующему нормально закрытому клапану мод. Сигмавент -120-НЗ огнестойкостью 120 мин, имеющего сертификат соответствия Техническому регламенту ЕАЭС "О требованиях к средствам обеспечения пожарной безопасности и пожаротушения" (ТР ЕАЭС 043/2017).

Перепад давления на закрытой двери тамбур-шлюза от 20 Па до 150 Па, а также возврат заслонки в закрытое положение при падении давления, настраивается на клапане непосредственно при испытаниях противодымной системы при помощи регулировки пружин.

Типоразмер клапана АхВ (размер А параллелен оси вращения, размер В перпендикулярен оси

вращения) является посадочным и соответствует проему в ограждении тамбур-шлюза. Стандартная глубина корпуса клапана 180 мм. Размер проема может быть от 150x150 мм до 1000x1000 мм с шагом 50 мм. Возможно увеличение размера А до 1500 мм с одновременным уменьшением размера В.

Размер проема в ограждающей конструкции тамбур-шлюза, через который осуществляется компенсация объемов удаляемых продуктов горения, определяется проектировщиком в зависимости от производительности и давления вентиляторов дымоудаления и подпора противодымной системы.

Для определения проходного сечения клапана Spr.c. можно использовать формулу:

$$Spr.c. = V_{дв} * S_{дв} / (2\Delta P_{кид} / \rho_v)^{0,5}$$

где $V_{дв}$ – скорость потока воздуха в открытой двери при закрытом клапане, м/с;

$S_{дв}$ – площадь открытой двери, м²;

$\Delta P_{кид}$ – перепад давления на клапане при закрытой двери, соответствует избыточному давлению в тамбур-шлюзе, Па;

ρ_v – плотность подаваемого воздуха, кг/м³.

Для расчета проходного сечения клапана избыточного давления для других помещений можно пользоваться формулой

$$Spr.c. = Q / (2\Delta P / \rho_v)^{0,5}$$

где Spr.c.- проходное сечение клапана КИД, м²;

Q - производительность вентсистемы, м³/сек;

ΔP -требуемое избыточное давление в помещении, Па;

ρ_v - плотность перемещаемого воздуха, кг/м³.

Для начала нужно определить площадь проходного

сечения клапана по формулам указанным выше. После определения площади проходного сечения необходимо в таблицах соответствующих подразделов модификаций клапанов подобрать необходимые значения А и В типоразмеров. Например: после расчета по формуле, площадь проходного сечения для клапана Сигмавент-120-НЗ(КИД)-АхВ равна: 0,242 м².

Находим эти значения в таблице площади проходного сечения клапана Сигмавент-120-НЗ(КИД)-АхВ и видим, что под эту площадь проема подходят типоразмеры клапанов: 800x500; 450x850; 1150x350.

Выбираем наиболее подходящий для вашего объекта размер. Исходя из значения КМС, указанного в соответствующей таблице для выбранного типоразмера, а также учитывая КМС входа и выхода потока, и КМС места расположения клапана (в воздуховоде или в перегородке без подсоединения воздуховодов) необходимо проверить получаемое избыточное давление и откорректировать типоразмер.

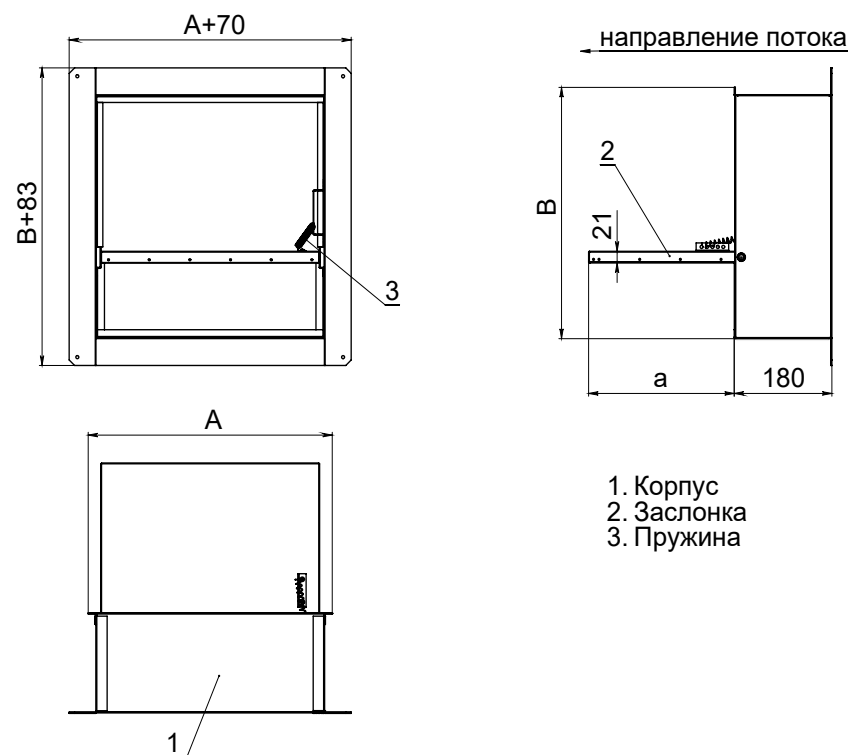
В зависимости от направления потока через клапан, он может быть прямого потока (стандартно) или обратного потока. При прямом потоке он направлен от лицевой стороны (от установочных фланцев), при этом заслонка открывается по потоку, т.е. в сторону задней части клапана, обратный поток направлен к лицевой стороне, при этом заслонка открывается в сторону фланцев. Во всех случаях заслонка не выходит за пределы лицевой стороны клапана. При обратном потоке в конце обозначения клапана добавляются буквы Оп.

Клапан КИД устанавливается таким образом, чтобы ось вращения заслонки была горизонтальна, при этом она должна располагаться ниже центра заслонки.

При другом расположении клапана в пространстве, его проходное сечение должно быть увеличено ориентировочно на 25%.

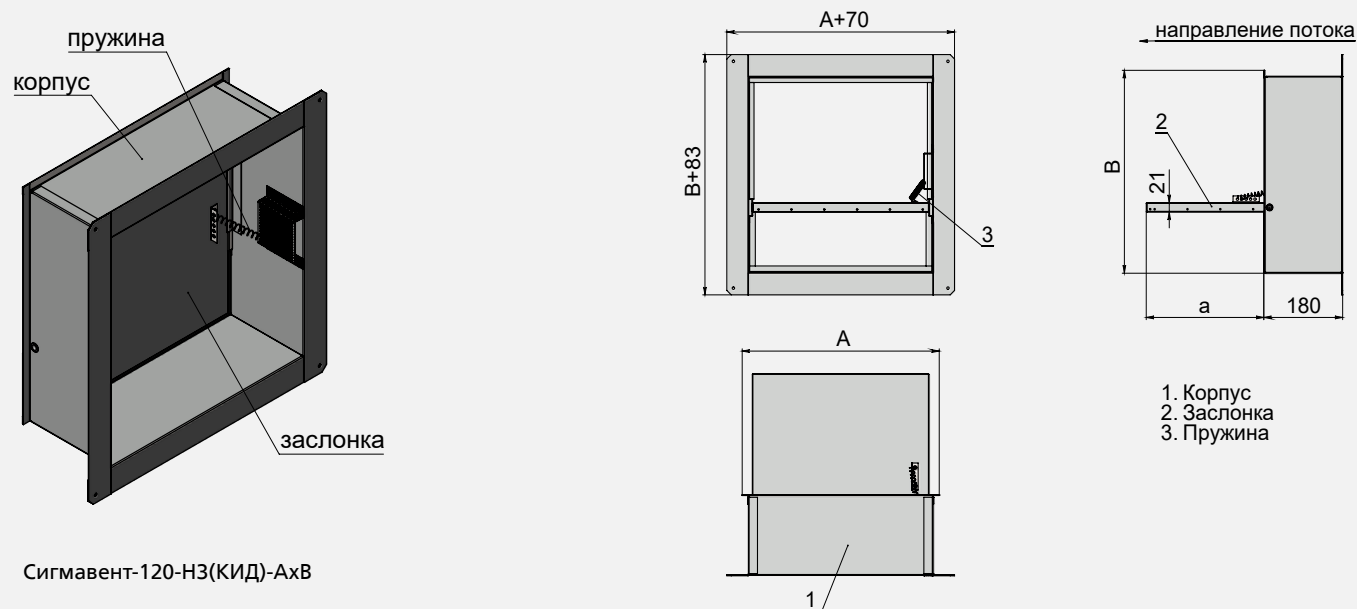
Принцип работы клапана избыточного давления

- В состав клапана стенового исполнения Сигмавент-120-НЗ(КИД)-АхВ входят: корпус 1, огнестойкая заслонка 2 и пружина 3. Заслонка 2 поворотного типа установлена внутри корпуса на двух полуосях.
- Пружина 3 зацеплена за регулировочные гребенки. В исходном состоянии заслонка закрыта. При этом пружина 3 стремится удержать заслонку 2 в закрытом положении и поджимает ее к уплотнениям.
- При возникновении перепада давления на заслонке она начинает открываться. Открытое положение заслонки должно соответствовать расчетному избыточному давлению.
- Размер проходного сечения рассчитывается в зависимости от давления и производительности вентсистемы и требуемого избыточного давления. Избыточное давление можно увеличить за счет увеличения натяжки пружин или их количества.
- Снизить избыточное давление при полностью открытом клапане путем регулировки пружин невозможно.
- При снятии перепада давления пружины должны закрыть заслонку.



КЛАПАН ИЗБЫТОЧНОГО ДАВЛЕНИЯ В ПРОТИВОПОЖАРНОМ ИСПОЛНЕНИИ СИГМАВЕНТ-120-НЗ(КИД)-АХВ

Клапан предназначен для установки в проемы ограждающих конструкций тамбур шлюзов и других помещений для поддержания в них требуемого избыточного давления, а также для компенсации удаляемых объемов при дымоудалении. Климатическое исполнение клапана УХЛЗ по ГОСТ 15150-69. Пространственная ориентация клапана при его установке: установка в вертикальную поверхность (стена) с горизонтальной осью вращения, при этом центр заслонки выше оси вращения. Также необходим свободный доступ к пружинному приводу для его регулировки.



Сигмавент-120-НЗ(КИД)-АхВ

Максимальная скорость потока/ статическое давление	Вылет заслонки	Применяемая решетка	Типы приводов	Расположение привода	Рекомендуемое место установки
25 м/с Давление не определено	Нет вылета за лицевую сторону	Рс РНСс	Пружина	Внутри корпуса, без обозначения	В проем в ограждающей конструкции тамбур-шлюза или других помещений, не допускаются препятствия для открытия заслонки

Вылет заслонки за пределы корпуса клапана Сигмавент-120-НЗ(КИД)-АхВ

В, мм	150	200	250	300	350	400	450	500	550	600	650	700	750	800	850	900	950	1000
а, мм	72	122	172	172	222	242	267	292	342	392	442	492	542	592	642	692	742	792

Площадь проходного сечения клапанов Сигмавент-120-НЗ(КИД)-АхВ

		Страна А, мм																											
		150	200	250	300	350	400	450	500	550	600	650	700	750	800	850	900	950	1000	1050	1100	1150	1200	1250	1300	1350	1400	1450	1500
Страна В, мм	150	0,006	0,010	0,013	0,016	0,020	0,023	0,027	0,030	0,033	0,037	0,040	0,043	0,047	0,050	0,053	0,057	0,060	0,063	0,067	0,070	0,073	0,077	0,080	0,083	0,087	0,090	0,094	0,097
	200	0,011	0,016	0,022	0,027	0,033	0,038	0,044	0,049	0,055	0,060	0,066	0,071	0,077	0,082	0,088	0,093	0,099	0,104	0,110	0,115	0,121	0,126	0,132	0,137	0,143	0,148	0,154	0,159
	250	0,015	0,022	0,030	0,038	0,046	0,053	0,061	0,069	0,076	0,084	0,092	0,099	0,107	0,115	0,123	0,130	0,138	0,146	0,153	0,161	0,169	0,176	0,184	0,192	0,200	0,207	0,215	0,223
	300	0,017	0,026	0,035	0,044	0,053	0,062	0,071	0,080	0,089	0,098	0,107	0,116	0,125	0,134	0,143	0,152	0,161	0,170	0,179	0,188	0,197	0,206	0,215	0,224	0,233	0,242	0,251	0,260
	350	0,021	0,033	0,044	0,055	0,066	0,077	0,088	0,099	0,111	0,122	0,133	0,144	0,155	0,166	0,178	0,189	0,200	0,211	0,222	0,233	0,244	0,256	0,267	0,278	0,289	0,300	0,311	0,322
	400	0,024	0,037	0,050	0,063	0,075	0,088	0,101	0,114	0,126	0,139	0,152	0,165	0,177	0,190	0,203	0,216	0,228	0,241	0,254	0,267	0,279	0,292	0,305	0,318	0,330	0,343	0,356	0,369
	450	0,028	0,042	0,057	0,071	0,086	0,100	0,114	0,129	0,143	0,158	0,172	0,187	0,201	0,216	0,230	0,244	0,259	0,273	0,288	0,302	0,317	0,331	0,346	0,360	0,375	0,389	0,403	0,418
	500	0,031	0,047	0,064	0,080	0,096	0,112	0,128	0,145	0,161	0,177	0,193	0,209	0,226	0,242	0,258	0,274	0,290	0,307	0,323	0,339	0,355	0,371	0,388	0,404	0,420	0,436	0,452	0,469
	550	0,035	0,054	0,072	0,090	0,109	0,127	0,145	0,164	0,182	0,200	0,219	0,237	0,255	0,274	0,292	0,310	0,329	0,347	0,366	0,384	0,402	0,421	0,439	0,457	0,476	0,494	0,512	0,531
	600	0,039	0,060	0,080	0,101	0,121	0,142	0,162	0,183	0,203	0,224	0,244	0,265	0,285	0,306	0,326	0,347	0,367	0,388	0,408	0,429	0,449	0,470	0,490	0,511	0,531	0,552	0,572	0,593
650	0,043	0,066	0,089	0,111	0,134	0,157	0,179	0,202	0,225	0,247	0,270	0,293	0,315	0,338	0,361	0,383	0,406	0,429	0,451	0,474	0,496	0,519	0,542	0,564	0,587	0,610	0,632	0,655	
700	0,048	0,073	0,097	0,122	0,147	0,172	0,197	0,222	0,247	0,271	0,296	0,321	0,346	0,371	0,396	0,420	0,445	0,470	0,495	0,520	0,545	0,570	0,594	0,619	0,644	0,669	0,694	0,719	
750	0,052	0,079	0,106	0,133	0,160	0,187	0,214	0,241	0,268	0,295	0,322	0,349	0,376	0,403	0,430	0,457	0,484	0,511	0,538	0,565	0,592	0,619	0,646	0,673	0,700	0,727	0,754	0,781	
800	0,056	0,085	0,114	0,143	0,173	0,202	0,231	0,260	0,289	0,318	0,347	0,377	0,406	0,435	0,464	0,493	0,522	0,552	0,581	0,610	0,639	0,668	0,697	0,726	0,756	0,785	0,814		
850	0,060	0,092	0,123	0,154	0,186	0,217	0,248	0,280	0,311	0,342	0,374	0,405	0,436	0,468	0,499	0,530	0,562	0,593	0,624	0,656	0,687	0,719	0,750	0,781					
900	0,064	0,098	0,131	0,165	0,198	0,232	0,265	0,299	0,332	0,366	0,399	0,433	0,466	0,500	0,533	0,567	0,600	0,634	0,667	0,701	0,734								
950	0,068	0,104	0,140	0,175	0,211	0,247	0,282	0,318	0,354	0,389	0,425	0,461	0,496	0,532	0,568	0,603	0,639	0,674	0,710										
1000	0,073	0,111	0,148	0,186	0,224	0,262	0,300	0,338	0,375	0,413	0,451	0,489	0,527	0,565	0,603	0,640	0,678	0,716											

Типоразмеры клапанов, выходящие за пределы таблицы изготавливаются в кассетном исполнении.

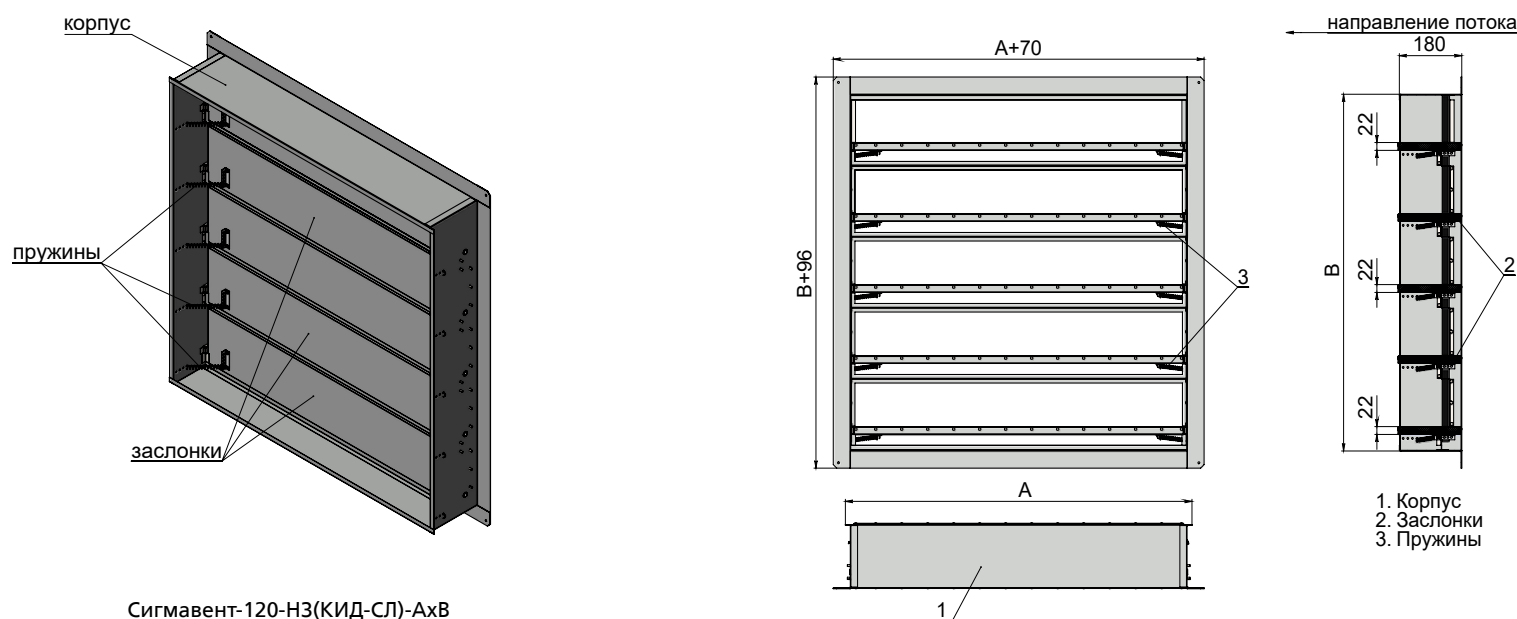
Коэффициент местного сопротивления клапанов Сигмавент-120-НЗ(КИД)-АхВ

		Сторона А, мм																											
		150	200	250	300	350	400	450	500	550	600	650	700	750	800	850	900	950	1000	1050	1100	1150	1200	1250	1300	1350	1400	1450	1500
Сторона В, мм	150	1,79	1,65	1,57	1,51	1,47	1,45	1,42	1,41	1,39	1,38	1,37	1,36	1,35	1,35	1,34	1,34	1,33	1,33	1,33	1,32	1,32	1,32	1,31	1,31	1,31	1,31	1,31	1,30
	200	1,56	1,40	1,30	1,24	1,20	1,16	1,14	1,12	1,10	1,09	1,08	1,07	1,06	1,05	1,05	1,04	1,04	1,03	1,03	1,03	1,02	1,02	1,02	1,01	1,01	1,01	1,01	1,00
	250	1,42	1,24	1,14	1,08	1,03	1,00	0,97	0,95	0,93	0,92	0,91	0,90	0,89	0,88	0,87	0,87	0,86	0,86	0,85	0,85	0,85	0,84	0,84	0,84	0,84	0,83	0,83	0,83
	300	1,45	1,28	1,18	1,12	1,07	1,04	1,01	0,99	0,97	0,96	0,95	0,94	0,93	0,92	0,92	0,91	0,90	0,90	0,90	0,89	0,89	0,89	0,88	0,88	0,88	0,87	0,87	0,87
	350	1,38	1,20	1,09	1,03	0,98	0,95	0,92	0,90	0,88	0,87	0,85	0,84	0,84	0,83	0,82	0,82	0,81	0,81	0,80	0,80	0,79	0,79	0,79	0,78	0,78	0,78	0,78	0,78
	400	1,38	1,20	1,09	1,03	0,98	0,94	0,92	0,90	0,88	0,87	0,85	0,84	0,83	0,83	0,82	0,81	0,81	0,80	0,80	0,80	0,80	0,79	0,79	0,79	0,78	0,78	0,78	0,78
	450	1,37	1,19	1,08	1,02	0,97	0,93	0,91	0,89	0,87	0,85	0,84	0,83	0,82	0,82	0,81	0,80	0,80	0,79	0,79	0,78	0,78	0,78	0,77	0,77	0,77	0,77	0,76	0,76
	500	1,35	1,17	1,07	1,00	0,95	0,92	0,89	0,87	0,85	0,84	0,83	0,82	0,81	0,80	0,79	0,79	0,78	0,78	0,77	0,77	0,77	0,76	0,76	0,76	0,75	0,75	0,75	0,75
	550	1,31	1,13	1,03	0,96	0,91	0,87	0,85	0,83	0,81	0,79	0,78	0,77	0,76	0,75	0,75	0,74	0,74	0,73	0,73	0,72	0,72	0,72	0,71	0,71	0,71	0,71	0,70	0,70
	600	1,28	1,10	0,99	0,92	0,87	0,84	0,81	0,79	0,77	0,76	0,74	0,73	0,72	0,72	0,71	0,70	0,70	0,69	0,69	0,68	0,68	0,68	0,67	0,67	0,67	0,67	0,66	0,66
	650	1,26	1,07	0,96	0,89	0,84	0,81	0,78	0,76	0,74	0,72	0,71	0,70	0,69	0,68	0,68	0,67	0,67	0,66	0,66	0,65	0,65	0,65	0,64	0,64	0,64	0,63	0,63	0,63
	700	1,23	1,04	0,93	0,86	0,81	0,78	0,75	0,73	0,71	0,69	0,68	0,67	0,66	0,65	0,65	0,64	0,64	0,63	0,63	0,62	0,62	0,61	0,61	0,61	0,61	0,60	0,60	0,60
	750	1,21	1,02	0,91	0,84	0,79	0,75	0,73	0,70	0,69	0,67	0,66	0,65	0,64	0,63	0,62	0,62	0,61	0,61	0,60	0,60	0,60	0,59	0,59	0,59	0,58	0,58	0,58	0,58
	800	1,19	1,00	0,89	0,82	0,77	0,73	0,71	0,68	0,67	0,65	0,64	0,63	0,62	0,61	0,60	0,60	0,59	0,59	0,58	0,58	0,58	0,57	0,57	0,57	0,56	0,56	0,56	
	850	1,18	0,98	0,87	0,80	0,75	0,71	0,69	0,66	0,65	0,63	0,62	0,61	0,60	0,59	0,58	0,58	0,57	0,57	0,56	0,56	0,56	0,55	0,55	0,55				
	900	1,16	0,97	0,86	0,79	0,74	0,70	0,67	0,65	0,63	0,62	0,60	0,59	0,58	0,58	0,57	0,56	0,56	0,55	0,55	0,54	0,54							
950	1,15	0,95	0,84	0,77	0,72	0,69	0,66	0,64	0,62	0,60	0,59	0,58	0,57	0,56	0,56	0,55	0,54	0,54	0,53										
1000	1,14	0,94	0,83	0,76	0,71	0,67	0,64	0,62	0,60	0,59	0,58	0,57	0,56	0,55	0,54	0,54	0,53	0,53											

Коэффициент местного сопротивления клапанов Сигмавент-120-НЗ(КИД)-АхВ указан относительно скорости в сечении клапана при установке в воздуховод. Данные для площади проходного сечения и КМС указаны при условии открытия заслонок на 70 градусов.

КЛАПАН ИЗБЫТОЧНОГО ДАВЛЕНИЯ В ПРОТИВОПОЖАРНОМ ИСПОЛНЕНИИ СИГМАВЕНТ-120-НЗ(КИД-СЛ)-АхВ

Клапан Сигмавент-120-НЗ(КИД-СЛ)-АхВ представляет собой многостворчатое исполнение клапана Сигмавент-120-НЗ(КИД)-АхВ, у которого заслонки в открытом положении не выходят за пределы корпуса клапана. Климатическое исполнение клапана УХЛ 3 по ГОСТ 15150-69. Пространственная ориентация клапана при его установке: установка в вертикальную поверхность (стена) с горизонтальными осями вращения заслонок, при этом центры заслонок выше осей вращения. Также необходим свободный доступ к пружинам для их регулировки. Возможно исполнение в модификации БФСУ: Клапан Сигмавент-120-НЗ(КИД-СЛ)-АхВ(БФСУ) с корпусом без переднего фланца для установки в глубину проема.



Максимальная скорость потока/ статическое давление	Вылет заслонки	Применяемая решетка	Типы приводов	Расположение привода	Рекомендуемое место установки
25 м/с Не определено	Вылет заслонки за пределы корпуса клапана отсутствует	Рс РНСс	Пружина	Внутри корпуса, без обозначения	Установка в проем. Допускается близкое препятствие.

Площадь проходного сечения клапанов Сигмавент-120-НЗ(КИД-СЛ)-АхВ

		Сторона А, мм																						
		150	200	250	300	350	400	450	500	550	600	650	700	750	800	850	900	950	1000	1050	1100	1150	1200	1250
Сторона В, мм	150	0,006	0,009	0,012	0,016	0,019	0,022	0,025	0,029	0,032	0,035	0,038	0,042	0,045	0,048	0,051	0,055	0,058	0,061	0,064	0,068	0,071	0,074	0,077
	200	0,007	0,011	0,015	0,019	0,022	0,026	0,030	0,034	0,038	0,042	0,046	0,049	0,053	0,057	0,061	0,065	0,069	0,073	0,076	0,080	0,084	0,088	0,092
	250	0,012	0,018	0,024	0,030	0,037	0,043	0,049	0,056	0,062	0,068	0,075	0,081	0,087	0,093	0,100	0,106	0,112	0,119	0,125	0,131	0,138	0,144	0,150
	300	0,015	0,023	0,031	0,039	0,047	0,055	0,063	0,071	0,079	0,087	0,095	0,103	0,111	0,119	0,127	0,135	0,143	0,151	0,159	0,167	0,175	0,183	0,191
	350	0,016	0,024	0,033	0,042	0,050	0,059	0,067	0,076	0,085	0,093	0,102	0,110	0,119	0,128	0,136	0,145	0,153	0,162	0,171	0,179	0,188	0,196	0,205
	400	0,020	0,031	0,041	0,052	0,063	0,074	0,084	0,095	0,106	0,117	0,127	0,138	0,149	0,160	0,170	0,181	0,192	0,203	0,213	0,224	0,235	0,246	0,256
	450	0,023	0,036	0,049	0,062	0,074	0,087	0,100	0,113	0,125	0,138	0,151	0,164	0,176	0,189	0,202	0,215	0,227	0,240	0,253	0,266	0,278	0,291	0,304
	500	0,025	0,038	0,051	0,065	0,078	0,091	0,105	0,118	0,131	0,145	0,158	0,171	0,185	0,198	0,211	0,225	0,238	0,252	0,265	0,278	0,292	0,305	0,318
	550	0,031	0,048	0,065	0,083	0,100	0,117	0,134	0,151	0,168	0,185	0,202	0,219	0,236	0,253	0,270	0,287	0,304	0,321	0,338	0,355	0,372	0,389	0,406
	600	0,032	0,050	0,068	0,085	0,103	0,121	0,138	0,156	0,174	0,191	0,209	0,227	0,244	0,262	0,280	0,297	0,315	0,333	0,350	0,368	0,385	0,403	0,421
	650	0,033	0,051	0,070	0,088	0,106	0,124	0,142	0,160	0,178	0,196	0,214	0,232	0,251	0,269	0,287	0,305	0,323	0,341	0,359	0,377	0,395	0,413	0,432
	700	0,037	0,058	0,078	0,098	0,118	0,139	0,159	0,179	0,199	0,220	0,240	0,260	0,280	0,301	0,321	0,341	0,361	0,382	0,402	0,422	0,442	0,463	0,483
	750	0,041	0,064	0,086	0,108	0,131	0,153	0,176	0,198	0,220	0,243	0,265	0,288	0,310	0,332	0,355	0,377	0,400	0,422	0,444	0,467	0,489	0,512	0,534
	800	0,045	0,070	0,094	0,119	0,143	0,168	0,192	0,217	0,242	0,266	0,291	0,315	0,340	0,364	0,389	0,413	0,438	0,463	0,487	0,512	0,536	0,561	0,585
	850	0,049	0,075	0,102	0,129	0,155	0,182	0,208	0,235	0,261	0,288	0,314	0,341	0,367	0,394	0,421	0,447	0,474	0,500	0,527	0,553	0,580	0,606	0,633
	900	0,053	0,082	0,110	0,139	0,168	0,196	0,225	0,254	0,282	0,311	0,340	0,369	0,397	0,426	0,455	0,483	0,512	0,541	0,569	0,598	0,627		
950	0,054	0,083	0,113	0,142	0,171	0,200	0,230	0,259	0,288	0,318	0,347	0,376	0,406	0,435	0,464	0,493	0,523	0,552	0,581					
1000	0,058	0,089	0,121	0,152	0,184	0,215	0,247	0,278	0,309	0,341	0,372	0,404	0,435	0,467	0,498	0,530	0,561	0,593						
1050	0,062	0,095	0,128	0,162	0,195	0,229	0,262	0,296	0,329	0,363	0,396	0,429	0,463	0,496	0,530	0,563	0,597							
1100	0,066	0,101	0,137	0,172	0,208	0,244	0,279	0,315	0,350	0,386	0,422	0,457	0,493	0,528	0,564	0,600								
1150	0,067	0,103	0,139	0,175	0,211	0,248	0,284	0,320	0,356	0,392	0,429	0,465	0,501	0,537	0,573									
1200	0,071	0,109	0,147	0,186	0,224	0,262	0,301	0,339	0,377	0,416	0,454	0,492	0,531	0,569										

Типоразмеры клапанов, выходящие за пределы таблицы изготавливаются в кассетном исполнении.

Коэффициент местного сопротивления клапанов Сигмавент-120-НЗ(КИД-СЛ)-АхВ

		Сторона А, мм																						
		150	200	250	300	350	400	450	500	550	600	650	700	750	800	850	900	950	1000	1050	1100	1150	1200	1250
Сторона В, мм	150	1,86	1,71	1,62	1,57	1,53	1,50	1,47	1,46	1,44	1,43	1,42	1,41	1,40	1,40	1,39	1,38	1,38	1,37	1,37	1,37	1,36	1,36	1,36
	200	1,97	1,83	1,75	1,70	1,66	1,64	1,62	1,60	1,59	1,57	1,56	1,56	1,55	1,54	1,54	1,53	1,53	1,52	1,52	1,52	1,51	1,51	1,51
	250	1,71	1,54	1,44	1,38	1,34	1,30	1,28	1,26	1,24	1,23	1,22	1,21	1,20	1,19	1,18	1,18	1,17	1,17	1,16	1,16	1,16	1,15	1,15
	300	1,64	1,47	1,37	1,30	1,26	1,22	1,20	1,18	1,16	1,15	1,13	1,12	1,12	1,11	1,10	1,10	1,09	1,09	1,08	1,08	1,07	1,07	1,07
	350	1,73	1,57	1,47	1,41	1,37	1,34	1,31	1,29	1,28	1,26	1,25	1,24	1,23	1,23	1,22	1,21	1,21	1,20	1,20	1,20	1,19	1,19	1,19
	400	1,64	1,46	1,36	1,29	1,25	1,21	1,19	1,17	1,15	1,14	1,12	1,11	1,10	1,10	1,09	1,08	1,08	1,07	1,07	1,07	1,06	1,06	1,06
	450	1,57	1,39	1,29	1,22	1,17	1,14	1,11	1,09	1,07	1,06	1,05	1,03	1,03	1,02	1,01	1,00	1,00	0,99	0,99	0,99	0,98	0,98	0,98
	500	1,64	1,47	1,37	1,30	1,26	1,22	1,20	1,18	1,16	1,14	1,13	1,12	1,11	1,11	1,10	1,09	1,09	1,08	1,08	1,08	1,07	1,07	1,07
	550	1,47	1,27	1,16	1,09	1,04	1,01	0,98	0,95	0,94	0,92	0,91	0,90	0,89	0,88	0,87	0,87	0,86	0,86	0,85	0,85	0,84	0,84	0,84
	600	1,53	1,34	1,24	1,17	1,12	1,08	1,06	1,03	1,02	1,00	0,99	0,98	0,97	0,96	0,95	0,95	0,94	0,94	0,93	0,93	0,92	0,92	0,92
	650	1,59	1,42	1,31	1,25	1,20	1,16	1,14	1,12	1,10	1,08	1,07	1,06	1,05	1,04	1,04	1,03	1,03	1,02	1,02	1,01	1,01	1,01	1,00
	700	1,55	1,37	1,26	1,19	1,14	1,11	1,08	1,06	1,04	1,03	1,01	1,00	0,99	0,99	0,98	0,97	0,97	0,96	0,96	0,95	0,95	0,95	0,94
	750	1,51	1,32	1,22	1,15	1,10	1,06	1,03	1,01	0,99	0,98	0,97	0,95	0,95	0,94	0,93	0,92	0,92	0,91	0,91	0,90	0,90	0,90	0,89
	800	1,48	1,29	1,18	1,11	1,06	1,02	0,99	0,97	0,95	0,94	0,92	0,91	0,90	0,90	0,89	0,88	0,88	0,87	0,87	0,86	0,86	0,86	0,85
	850	1,46	1,26	1,15	1,08	1,03	0,99	0,97	0,94	0,92	0,91	0,90	0,89	0,88	0,87	0,86	0,85	0,85	0,84	0,84	0,83	0,83	0,83	0,82
	900	1,43	1,23	1,12	1,05	1,00	0,96	0,93	0,91	0,89	0,88	0,86	0,85	0,84	0,84	0,83	0,82	0,82	0,81	0,81	0,80	0,80		
950	1,47	1,28	1,17	1,10	1,05	1,01	0,98	0,96	0,94	0,93	0,92	0,91	0,90	0,89	0,88	0,87	0,87	0,86	0,86					
1000	1,45	1,25	1,14	1,07	1,02	0,98	0,95	0,93	0,91	0,90	0,89	0,87	0,87	0,86	0,85	0,84	0,84	0,83						
1050	1,43	1,24	1,12	1,05	1,00	0,96	0,93	0,91	0,89	0,88	0,87	0,85	0,84	0,84	0,83	0,82	0,82							
1100	1,41	1,21	1,10	1,03	0,98	0,94	0,91	0,89	0,87	0,85	0,84	0,83	0,82	0,81	0,80	0,80								
1150	1,45	1,25	1,14	1,07	1,02	0,98	0,95	0,93	0,91	0,90	0,88	0,87	0,86	0,86	0,85									
1200	1,43	1,23	1,12	1,05	1,00	0,96	0,93	0,91	0,89	0,87	0,86	0,85	0,84	0,83										

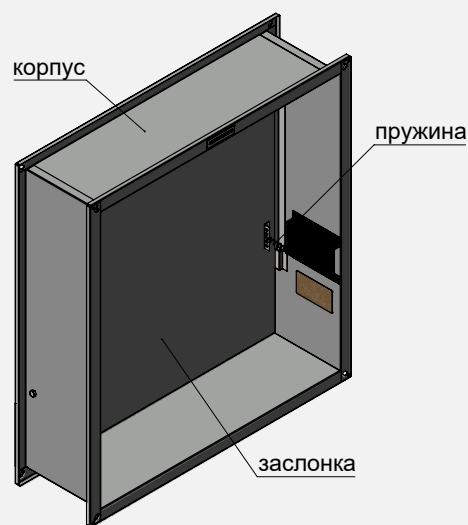
Коэффициент местного сопротивления клапанов Сигмавент-120-НЗ(КИД-СЛ)-АхВ указан относительно скорости в сечении клапана при установке в воздуховод. Данные для площади проходного сечения и КМС указаны при условии открытия заслонок на 70 градусов.

КЛАПАНЫ ИЗБЫТОЧНОГО ДАВЛЕНИЯ В ПРОТИВОПОЖАРНОМ ИСПОЛНЕНИИ СИГМАВЕНТ-120-НЗ(КИДК)-АХВ И СИГМАВЕНТ-120-НЗ(КИДК-СН)-АХВ

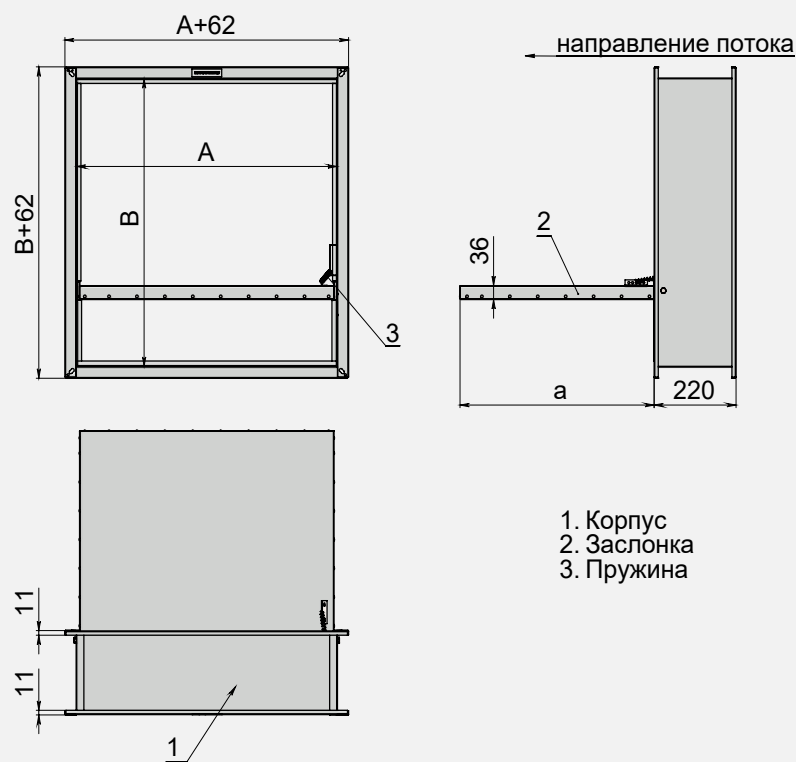
Клапан Сигмавент-120-НЗ(КИДК)-АхВ представляет собой канальное (для подсоединения к воздуховодам) исполнение клапана Сигмавент-120-НЗ(КИД)-АхВ с расположением пружин внутри корпуса клапана. Клапан Сигмавент-120-НЗ(КИДК-СН)-АхВ - с расположением пружин снаружи корпуса клапана. Климатическое исполнение УХЛ 3 по ГОСТ 15150-69.

Пространственная ориентация: установка в горизонтальный воздуховод, горизонтальная ось вращения, при этом центр заслонки выше оси вращения. Также необходим свободный доступ к пружинному приводу для его регулировки.

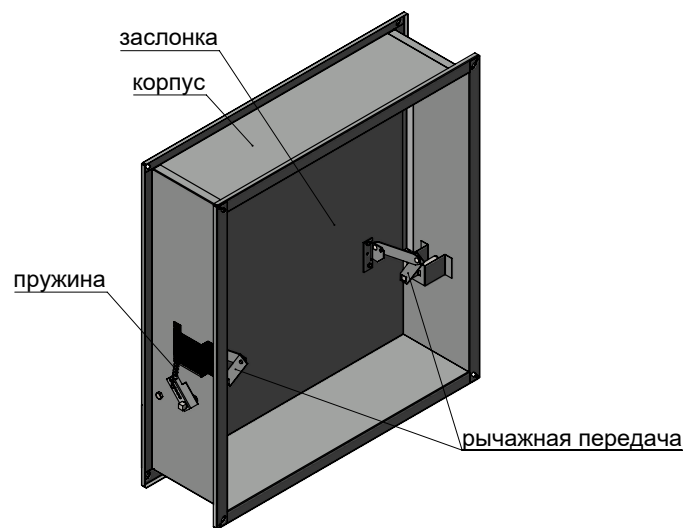
СИГМАВЕНТ-120-НЗ(КИДК)-АхВ



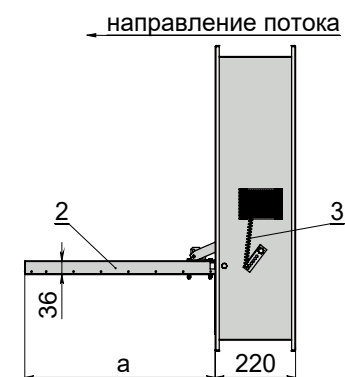
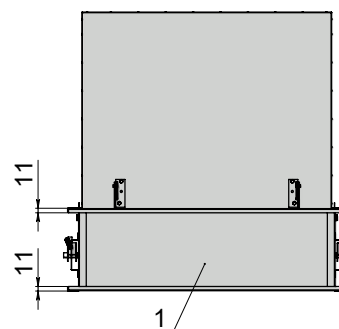
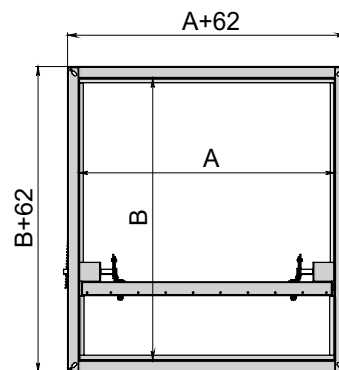
Сигмавент-120-НЗ(КИДК)-АхВ



СИГМАВЕНТ-120-НЗ(КИДК-СН)-АхВ



Сигмавент-120-НЗ(КИДК-СН)-АхВ



- 1. Корпус
- 2. Заслонка
- 3. Пружина

Максимальная скорость потока/ статическое давление	Вылет заслонки	Применяемая решетка	Типы приводов	Расположение привода	Рекомендуемое место установки
25 м/с Не определено	Нет вылета за лицевую сторону	Рсв РНСк	Пружина	Внутри корпуса, без обозначения. Снаружи корпуса – СН	В воздуховод. Не допускаются препятствия для открытия заслонки

Вылет заслонки за пределы корпуса клапанов СигмаVENT-120-НЗ(КИДК)-АхВ, СигмаVENT-120-НЗ(КИДК-СН)-АхВ

В, мм	150*	200	250	300	350	400	450	500	550	600	650	700	750	800	850	900	950	1000
а, мм	68	118	168	196	246	266	291	316	366	416	466	516	566	616	666	716	766	816

*Только для СигмаVENT-120-НЗ(КИДК)-АхВ

Площадь проходного сечения клапанов СигмаVENT-120-НЗ(КИДК)-АхВ и СигмаVENT-120-НЗ(КИДК-СН)-АхВ

		Сторона А, мм																											
		150	200	250	300	350	400	450	500	550	600	650	700	750	800	850	900	950	1000	1050	1100	1150	1200	1250	1300	1350	1400	1450	1500
Сторона В, мм	150*	0,006	0,008	0,011	0,013	0,015	0,018	0,020	0,022	0,025	0,027	0,029	0,032	0,034	0,036	0,039	0,041	0,044	0,046	0,048	0,051	0,053	0,055	0,058	0,060	0,062	0,065	0,067	0,069
	200	0,009	0,013	0,016	0,020	0,023	0,027	0,031	0,034	0,038	0,041	0,045	0,049	0,052	0,056	0,059	0,063	0,067	0,070	0,074	0,077	0,081	0,085	0,088	0,092	0,095	0,099	0,103	0,106
	250	0,012	0,017	0,022	0,027	0,032	0,036	0,041	0,046	0,051	0,056	0,061	0,066	0,070	0,075	0,080	0,085	0,090	0,095	0,100	0,104	0,109	0,114	0,119	0,124	0,129	0,133	0,138	0,143
	300	0,014	0,020	0,026	0,031	0,037	0,043	0,049	0,054	0,060	0,066	0,071	0,077	0,083	0,088	0,094	0,100	0,106	0,111	0,117	0,123	0,128	0,134	0,140	0,145	0,151	0,157	0,163	0,168
	350	0,018	0,024	0,031	0,038	0,045	0,052	0,059	0,066	0,073	0,080	0,087	0,094	0,101	0,108	0,115	0,122	0,129	0,136	0,143	0,150	0,157	0,163	0,170	0,177	0,184	0,191	0,198	0,205
	400	0,021	0,029	0,037	0,045	0,053	0,062	0,070	0,078	0,086	0,094	0,103	0,111	0,119	0,127	0,135	0,144	0,152	0,160	0,168	0,176	0,185	0,193	0,201	0,209	0,217	0,226	0,234	0,242
	450	0,024	0,033	0,042	0,052	0,061	0,071	0,080	0,089	0,099	0,108	0,118	0,127	0,136	0,146	0,155	0,165	0,174	0,183	0,193	0,202	0,212	0,221	0,230	0,240	0,249	0,259	0,268	0,277
	500	0,027	0,037	0,048	0,059	0,069	0,080	0,091	0,101	0,112	0,123	0,133	0,144	0,155	0,165	0,176	0,187	0,197	0,208	0,219	0,229	0,240	0,250	0,261	0,272	0,282	0,293	0,304	0,314
	550	0,030	0,042	0,054	0,066	0,078	0,089	0,101	0,113	0,125	0,137	0,149	0,161	0,173	0,185	0,197	0,208	0,220	0,232	0,244	0,256	0,268	0,280	0,292	0,304	0,316	0,327	0,339	0,351
	600	0,033	0,046	0,059	0,073	0,086	0,099	0,112	0,125	0,138	0,151	0,165	0,178	0,191	0,204	0,217	0,230	0,244	0,257	0,270	0,283	0,296	0,309	0,322	0,336	0,349	0,362	0,375	0,388
650	0,036	0,051	0,065	0,079	0,094	0,108	0,123	0,137	0,151	0,166	0,180	0,195	0,209	0,223	0,238	0,252	0,267	0,281	0,295	0,310	0,324	0,339	0,353	0,367	0,382	0,396	0,411	0,425	
700	0,039	0,055	0,071	0,086	0,102	0,118	0,133	0,149	0,165	0,180	0,196	0,212	0,227	0,243	0,259	0,274	0,290	0,305	0,321	0,337	0,352	0,368	0,384	0,399	0,415	0,431	0,446	0,462	
750	0,043	0,059	0,076	0,093	0,110	0,127	0,144	0,161	0,178	0,195	0,212	0,228	0,245	0,262	0,279	0,296	0,313	0,330	0,347	0,364	0,381	0,397	0,414	0,431	0,448	0,465	0,482	0,499	
800	0,046	0,064	0,082	0,100	0,118	0,136	0,155	0,173	0,191	0,209	0,227	0,245	0,264	0,282	0,300	0,318	0,336	0,354	0,372	0,391	0,409	0,427	0,445	0,463	0,481	0,499	0,518		
850	0,049	0,068	0,088	0,107	0,126	0,146	0,165	0,185	0,204	0,223	0,243	0,262	0,282	0,301	0,320	0,340	0,359	0,379	0,398	0,417	0,437	0,456	0,476	0,495					
900	0,052	0,073	0,093	0,114	0,135	0,155	0,176	0,197	0,217	0,238	0,259	0,279	0,300	0,320	0,341	0,362	0,382	0,403	0,424	0,444	0,465								
950	0,055	0,077	0,099	0,121	0,143	0,165	0,187	0,208	0,230	0,252	0,274	0,296	0,318	0,340	0,362	0,384	0,406	0,427	0,449										
1000	0,058	0,081	0,105	0,128	0,151	0,174	0,197	0,220	0,244	0,267	0,290	0,313	0,336	0,359	0,382	0,406	0,429	0,452											

*Только для СигмаVENT-120-НЗ(КИДК)-АхВ

Типоразмеры клапанов, выходящие за пределы таблицы изготавливаются в кассетном исполнении.

Коэффициент местного сопротивления клапанов Сигмавент-120-НЗ(КИДК)-АхВ и Сигмавент-120-НЗ(КИДК-СН)-АхВ

		Страна А, мм																											
		150	200	250	300	350	400	450	500	550	600	650	700	750	800	850	900	950	1000	1050	1100	1150	1200	1250	1300	1350	1400	1450	1500
Страна В, мм	150*	26,99	24,00	22,40	21,42	20,75	20,26	19,89	19,60	19,37	19,18	19,02	18,89	18,77	18,67	18,58	18,50	18,43	18,37	18,31	18,26	18,22	18,17	18,14	18,10	18,07	18,04	18,01	17,98
	200	18,92	16,74	15,58	14,86	14,37	14,02	13,75	13,55	13,38	13,24	13,12	13,02	12,94	12,87	12,80	12,75	12,70	12,65	12,61	12,57	12,54	12,51	12,48	12,45	12,43	12,41	12,39	12,37
	250	15,52	13,68	12,71	12,11	11,70	11,40	11,18	11,01	10,86	10,75	10,65	10,57	10,50	10,44	10,38	10,34	10,29	10,26	10,22	10,19	10,16	10,14	10,11	10,09	10,07	10,05	10,04	10,02
	300	16,41	14,48	13,46	12,83	12,40	12,09	11,85	11,67	11,52	11,40	11,30	11,21	11,14	11,07	11,01	10,96	10,92	10,88	10,84	10,81	10,78	10,75	10,73	10,71	10,69	10,67	10,65	10,63
	350	14,57	12,84	11,92	11,35	10,96	10,68	10,47	10,30	10,17	10,06	9,97	9,89	9,82	9,77	9,72	9,67	9,63	9,59	9,56	9,53	9,51	9,48	9,46	9,44	9,42	9,40	9,39	9,37
	400	13,37	11,75	10,90	10,37	10,01	9,75	9,56	9,40	9,28	9,18	9,09	9,02	8,96	8,91	8,86	8,82	8,78	8,75	8,72	8,69	8,67	8,64	8,62	8,60	8,59	8,57	8,56	8,54
	450	12,69	11,15	10,33	9,83	9,49	9,24	9,05	8,90	8,79	8,69	8,61	8,54	8,48	8,43	8,38	8,35	8,31	8,28	8,25	8,22	8,20	8,18	8,16	8,14	8,12	8,11	8,09	8,08
	500	12,03	10,55	9,78	9,29	8,97	8,73	8,55	8,41	8,30	8,21	8,13	8,06	8,01	7,96	7,91	7,88	7,84	7,81	7,79	7,76	7,74	7,72	7,70	7,68	7,67	7,65	7,64	7,62
	550	11,51	10,09	9,34	8,88	8,56	8,34	8,17	8,03	7,92	7,83	7,76	7,70	7,64	7,59	7,55	7,52	7,48	7,46	7,43	7,41	7,38	7,36	7,35	7,33	7,31	7,30	7,29	7,27
	600	11,10	9,73	9,00	8,55	8,25	8,03	7,86	7,73	7,62	7,54	7,47	7,40	7,35	7,31	7,27	7,23	7,20	7,17	7,15	7,12	7,10	7,08	7,07	7,05	7,03	7,02	7,01	7,00
	650	10,77	9,43	8,72	8,29	7,99	7,77	7,61	7,48	7,38	7,30	7,23	7,17	7,12	7,07	7,03	7,00	6,97	6,94	6,92	6,89	6,87	6,85	6,84	6,82	6,81	6,79	6,78	6,77
	700	10,50	9,19	8,49	8,06	7,77	7,56	7,40	7,28	7,18	7,10	7,03	6,97	6,92	6,88	6,84	6,81	6,78	6,75	6,73	6,70	6,68	6,67	6,65	6,63	6,62	6,61	6,59	6,58
	750	10,27	8,98	8,30	7,88	7,59	7,39	7,23	7,11	7,01	6,93	6,86	6,81	6,76	6,71	6,68	6,64	6,62	6,59	6,57	6,54	6,52	6,51	6,49	6,48	6,46	6,45	6,44	6,43
	800	10,07	8,80	8,13	7,72	7,44	7,24	7,08	6,96	6,87	6,79	6,72	6,67	6,62	6,58	6,54	6,51	6,48	6,45	6,43	6,41	6,39	6,37	6,35	6,34	6,33	6,31	6,30	
	850	9,90	8,65	7,99	7,58	7,31	7,11	6,96	6,84	6,74	6,66	6,60	6,54	6,50	6,46	6,42	6,39	6,36	6,33	6,31	6,29	6,27	6,25	6,24	6,22				
	900	9,75	8,52	7,87	7,46	7,19	6,99	6,84	6,73	6,63	6,56	6,49	6,44	6,39	6,35	6,32	6,28	6,26	6,23	6,21	6,19	6,17							
950	9,62	8,40	7,76	7,36	7,09	6,89	6,75	6,63	6,54	6,46	6,40	6,35	6,30	6,26	6,22	6,19	6,16	6,14	6,12										
1000	9,50	8,30	7,66	7,27	7,00	6,81	6,66	6,55	6,45	6,38	6,32	6,26	6,22	6,18	6,14	6,11	6,08	6,06											

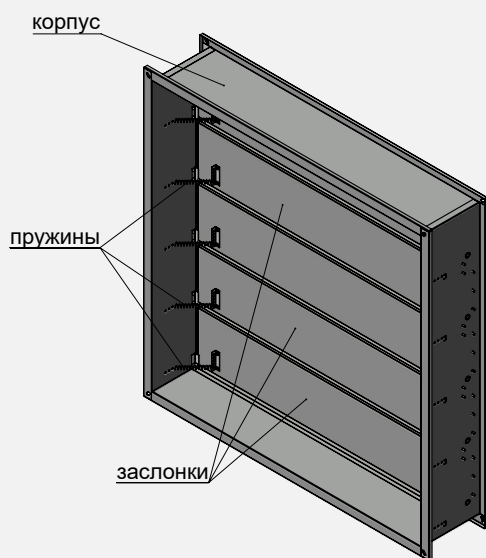
*Только для Сигмавент-120-НЗ(КИДК)-АхВ

Коэффициент местного сопротивления указан относительно скорости в воздуховоде.

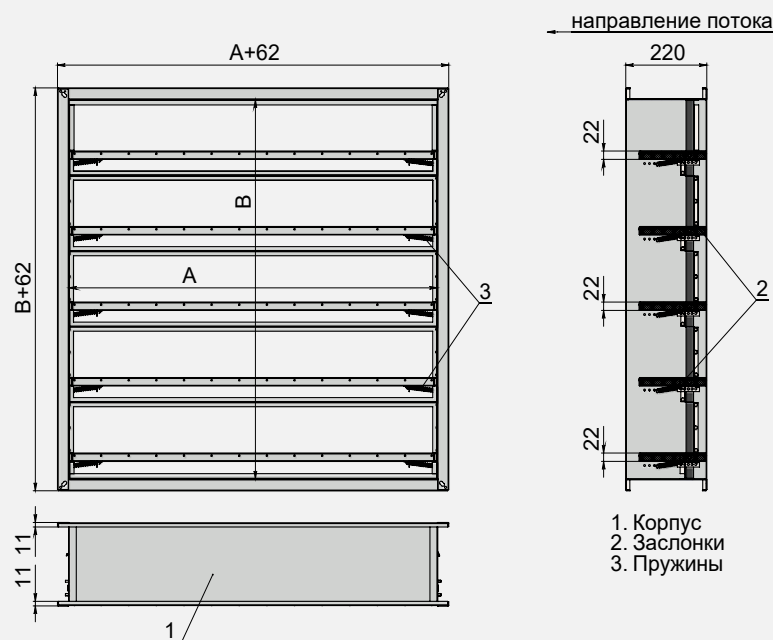
Данные для площади проходного сечения и КМС указаны при условии открытия заслонок на 70 градусов.

КЛАПАН ИЗБЫТОЧНОГО ДАВЛЕНИЯ В ПРОТИВОПОЖАРНОМ ИСПОЛНЕНИИ СИГМАВЕНТ-120-НЗ(КИД-КЛ)-АХВ

Клапан Сигмавент-120-НЗ(КИД-КЛ)-АхВ представляет собой многостворчатое исполнение клапана Сигмавент-120-НЗ(КИДК)-АхВ, у которого заслонки в открытом положении не выходят за пределы корпуса.



Сигмавент-120-НЗ(КИД-КЛ)-АхВ



Максимальная скорость потока/ статическое давление	Вылет заслонки	Применяемая решетка	Типы приводов	Расположение привода	Место установки
25 м/с Давление не определено	Нет вылета заслонок за пределы корпуса клапана	Рсв РНСк	Пружина	Внутри корпуса, без обозначения	В конце воздуховода, возле препятствия.

Площадь проходного сечения клапанов Сигмавент-120-НЗ(КИД-КЛ)-АхВ

		Сторона А, мм																						
		150	200	250	300	350	400	450	500	550	600	650	700	750	800	850	900	950	1000	1050	1100	1150	1200	1250
Сторона В, мм	150	0,008	0,011	0,014	0,018	0,021	0,024	0,027	0,031	0,034	0,037	0,040	0,044	0,047	0,050	0,053	0,057	0,060	0,063	0,066	0,070	0,073	0,076	0,079
	200	0,011	0,015	0,020	0,024	0,029	0,033	0,038	0,042	0,047	0,051	0,056	0,060	0,065	0,069	0,074	0,078	0,083	0,087	0,092	0,096	0,101	0,105	0,110
	250	0,016	0,022	0,028	0,035	0,041	0,048	0,054	0,060	0,067	0,073	0,080	0,086	0,092	0,099	0,105	0,112	0,118	0,124	0,131	0,137	0,144	0,150	0,156
	300	0,020	0,028	0,036	0,044	0,052	0,060	0,068	0,076	0,085	0,093	0,101	0,109	0,117	0,125	0,133	0,141	0,149	0,157	0,166	0,174	0,182	0,190	0,198
	350	0,023	0,032	0,042	0,051	0,060	0,070	0,079	0,088	0,098	0,107	0,116	0,126	0,135	0,144	0,154	0,163	0,172	0,182	0,191	0,200	0,210	0,219	0,229
	400	0,028	0,040	0,051	0,063	0,074	0,086	0,097	0,109	0,120	0,132	0,143	0,155	0,166	0,178	0,189	0,201	0,212	0,224	0,235	0,247	0,258	0,270	0,281
	450	0,032	0,045	0,057	0,070	0,083	0,096	0,109	0,122	0,135	0,148	0,161	0,174	0,187	0,200	0,213	0,226	0,239	0,252	0,265	0,278	0,291	0,304	0,316
	500	0,035	0,049	0,063	0,077	0,091	0,106	0,120	0,134	0,148	0,162	0,177	0,191	0,205	0,219	0,233	0,248	0,262	0,276	0,290	0,304	0,319	0,333	0,347
	550	0,042	0,059	0,077	0,094	0,111	0,128	0,146	0,163	0,180	0,197	0,215	0,232	0,249	0,266	0,284	0,301	0,318	0,335	0,353	0,370	0,387	0,404	0,422
	600	0,045	0,064	0,082	0,101	0,119	0,138	0,156	0,175	0,193	0,212	0,230	0,249	0,267	0,286	0,304	0,323	0,341	0,360	0,378	0,397	0,415	0,434	0,452
	650	0,046	0,066	0,085	0,104	0,123	0,142	0,161	0,180	0,199	0,218	0,237	0,256	0,275	0,294	0,313	0,332	0,351	0,370	0,389	0,408	0,427	0,447	0,466
	700	0,052	0,073	0,094	0,115	0,137	0,158	0,179	0,200	0,221	0,243	0,264	0,285	0,306	0,327	0,349	0,370	0,391	0,412	0,433	0,455	0,476	0,497	0,518
	750	0,057	0,080	0,104	0,127	0,150	0,174	0,197	0,220	0,244	0,267	0,290	0,314	0,337	0,361	0,384	0,407	0,431	0,454	0,477	0,501	0,524	0,547	0,571
	800	0,062	0,088	0,113	0,139	0,164	0,190	0,215	0,241	0,266	0,292	0,317	0,343	0,368	0,394	0,419	0,445	0,470	0,496	0,521	0,547	0,572	0,598	0,623
	850	0,066	0,093	0,120	0,147	0,174	0,201	0,227	0,254	0,281	0,308	0,335	0,362	0,389	0,416	0,443	0,470	0,497	0,524	0,551	0,578	0,605	0,632	0,659
	900	0,071	0,100	0,129	0,158	0,187	0,217	0,246	0,275	0,304	0,333	0,362	0,391	0,420	0,449	0,478	0,508	0,537	0,566	0,595	0,624	0,653		
950	0,074	0,104	0,135	0,165	0,195	0,226	0,256	0,287	0,317	0,347	0,378	0,408	0,438	0,469	0,499	0,529	0,560	0,590	0,620					
1000	0,079	0,112	0,144	0,177	0,209	0,242	0,274	0,307	0,339	0,372	0,404	0,437	0,469	0,502	0,534	0,567	0,599	0,632						
1050	0,083	0,117	0,151	0,185	0,219	0,253	0,287	0,320	0,354	0,388	0,422	0,456	0,490	0,524	0,558	0,592	0,626							
1100	0,088	0,124	0,160	0,196	0,232	0,269	0,305	0,341	0,377	0,413	0,449	0,485	0,521	0,557	0,593	0,630								
1150	0,091	0,128	0,166	0,203	0,241	0,278	0,315	0,353	0,390	0,427	0,465	0,502	0,539	0,577	0,614									
1200	0,096	0,136	0,175	0,215	0,254	0,294	0,333	0,373	0,412	0,452	0,491	0,531	0,570	0,610										

Типоразмеры клапанов, выходящие за пределы таблицы изготавливаются в кассетном исполнении.

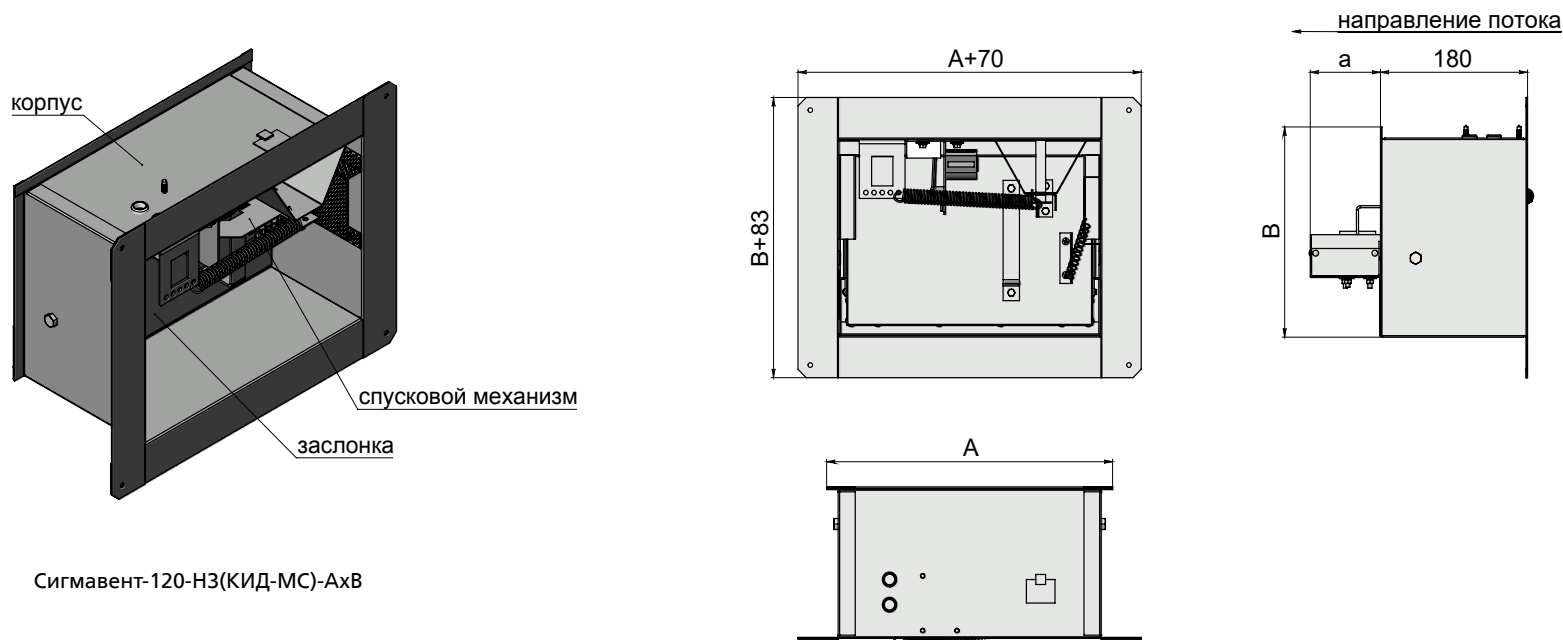
Коэффициент местного сопротивления клапанов Сигмавент-120-НЗ(КИД-КЛ)-АхВ

		Сторона А, мм																						
		150	200	250	300	350	400	450	500	550	600	650	700	750	800	850	900	950	1000	1050	1100	1150	1200	1250
Сторона В, мм	150	12,54	10,73	9,80	9,23	8,84	8,57	8,36	8,20	8,07	7,96	7,88	7,80	7,74	7,68	7,63	7,59	7,55	7,52	7,49	7,46	7,43	7,41	7,39
	200	11,29	9,64	8,78	8,26	7,91	7,66	7,47	7,33	7,21	7,11	7,03	6,96	6,90	6,85	6,81	6,77	6,73	6,70	6,67	6,65	6,63	6,61	6,59
	250	7,78	6,57	5,94	5,57	5,31	5,13	4,99	4,89	4,80	4,73	4,67	4,63	4,58	4,55	4,51	4,49	4,46	4,44	4,42	4,40	4,38	4,37	4,35
	300	6,62	5,56	5,02	4,69	4,46	4,31	4,19	4,09	4,02	3,96	3,91	3,87	3,83	3,80	3,77	3,74	3,72	3,70	3,68	3,67	3,65	3,64	3,63
	350	6,84	5,75	5,19	4,85	4,62	4,46	4,34	4,24	4,17	4,10	4,05	4,01	3,97	3,94	3,91	3,88	3,86	3,84	3,82	3,81	3,79	3,78	3,77
	400	5,44	4,53	4,07	3,79	3,60	3,47	3,37	3,29	3,23	3,17	3,13	3,10	3,06	3,04	3,01	2,99	2,97	2,96	2,94	2,93	2,92	2,91	2,90
	450	5,42	4,52	4,06	3,78	3,59	3,46	3,36	3,28	3,21	3,16	3,12	3,08	3,05	3,03	3,00	2,98	2,96	2,95	2,93	2,92	2,91	2,90	2,89
	500	5,65	4,72	4,24	3,95	3,76	3,62	3,52	3,44	3,37	3,32	3,27	3,24	3,20	3,18	3,15	3,13	3,11	3,09	3,08	3,06	3,05	3,04	3,03
	550	4,08	3,36	2,99	2,77	2,62	2,52	2,44	2,38	2,33	2,29	2,25	2,22	2,20	2,18	2,16	2,14	2,13	2,12	2,11	2,09	2,09	2,08	2,07
	600	4,32	3,57	3,19	2,95	2,80	2,69	2,60	2,54	2,49	2,44	2,41	2,38	2,35	2,33	2,31	2,29	2,28	2,27	2,25	2,24	2,23	2,22	2,21
	650	5,11	4,25	3,81	3,54	3,37	3,24	3,14	3,07	3,01	2,96	2,92	2,88	2,86	2,83	2,81	2,79	2,77	2,75	2,74	2,73	2,72	2,71	2,70
	700	4,59	3,80	3,40	3,15	2,99	2,87	2,79	2,72	2,66	2,62	2,58	2,55	2,52	2,50	2,48	2,46	2,44	2,43	2,42	2,41	2,40	2,39	2,38
	750	4,19	3,45	3,08	2,85	2,70	2,59	2,51	2,45	2,40	2,35	2,32	2,29	2,27	2,24	2,23	2,21	2,19	2,18	2,17	2,16	2,15	2,14	2,13
	800	3,86	3,17	2,82	2,61	2,47	2,37	2,29	2,23	2,18	2,14	2,11	2,09	2,06	2,04	2,02	2,01	1,99	1,98	1,97	1,96	1,95	1,94	1,94
	850	3,93	3,23	2,88	2,66	2,52	2,42	2,34	2,28	2,23	2,19	2,16	2,13	2,11	2,09	2,07	2,05	2,04	2,03	2,01	2,00	1,99	1,99	1,98
	900	3,68	3,01	2,67	2,47	2,33	2,24	2,16	2,11	2,06	2,02	1,99	1,97	1,94	1,93	1,91	1,89	1,88	1,87	1,86	1,85	1,84		
950	3,83	3,15	2,80	2,59	2,45	2,34	2,27	2,21	2,16	2,13	2,09	2,07	2,04	2,02	2,01	1,99	1,98	1,96	1,95					
1000	3,61	2,96	2,62	2,42	2,29	2,19	2,12	2,06	2,02	1,98	1,95	1,93	1,90	1,88	1,87	1,85	1,84	1,83						
1050	3,68	3,01	2,67	2,47	2,33	2,24	2,16	2,11	2,06	2,02	1,99	1,97	1,94	1,93	1,91	1,89	1,88							
1100	3,49	2,85	2,53	2,33	2,20	2,11	2,04	1,98	1,94	1,90	1,87	1,85	1,83	1,81	1,79	1,78								
1150	3,62	2,96	2,63	2,43	2,29	2,20	2,12	2,07	2,02	1,99	1,96	1,93	1,91	1,89	1,87									
1200	3,45	2,82	2,50	2,30	2,17	2,08	2,01	1,96	1,92	1,88	1,85	1,83	1,80	1,79										

Коэффициент местного сопротивления указан относительно скорости в воздуховоде.
 Данные для площади проходного сечения и КМС указаны при условии открытия заслонок на 70 градусов.

КЛАПАН В ПРОТИВОПОЖАРНОМ ИСПОЛНЕНИИ СИГМАВЕНТ-120-НЗ(КИД-МС)-АхВ-ЭМП220/24

Клапан Сигмавент-120-НЗ(КИД-МС)-АхВ представляет собой морозостойкую версию клапана Сигмавент-120-НЗ(КИД)-АхВ. Может устанавливаться в проеме наружной стены здания и сооружения и предназначен для сброса избыточного давления из помещения наружу. Климатическое исполнение клапана УХЛ 2 по ГОСТ 15150-69. Необходимо предусматривать защиту от попадания осадков. Пространственная ориентация клапана при его установке: установка в вертикальную поверхность (стена) с горизонтальной осью вращения, при этом центр заслонки выше оси вращения. Также необходим свободный доступ к приводу для его регулировки.



Сигмавент-120-НЗ(КИД-МС)-АхВ

Максимальная скорость потока/ статическое давление	Вылет заслонки	Применяемая решетка	Типы приводов	Расположение привода	Место установки
25 м/с Не определено	Нет вылета за лицевую поверхность клапана, за тыльную не регламентируется	Рс РНСс	Пружина/электро- магнитный привод	Внутри корпуса, без обозначения	В проем в наружной стене. Не допускаются препятствия для открытия заслонки.

Работа клапана Сигмавент-120-НЗ(КИД-МС)-АхВ-ЭМП220/24

Клапан 120-НЗ(КИД-МС)-АхВ-ЭМП220/24 состоит из корпуса 1, огнестойкой заслонки 2 и пружины 3 и дополнительно имеет средства непримерзания заслонки, в том числе толкатель 7 с пружиной 6 и удерживающим электромагнитом 10. В исходном положении заслонка удерживается зацепом крючка толкателя за стопор положения ожидания 9, закрепленный на заслонке. Сам толкатель удерживается электромагнитным приводом 10. При подаче напряжения на электромагнит от систем пожарной автоматики или от кнопки (тумблера) дистанционного или местного управления, либо при ручном нажатии на рычаг магнита, толкатель под действием пружины 6 поворачивается. При этом крючок выходит из зацепления, и далее толкатель своим уступом толкает ручку заслонки 8. При этом заслонка приоткрывается на 10-15 мм. Дальнейшее открытие происходит за счет перепада давления на заслонке.

Открытое положение заслонки должно соответствовать расчетному избыточному давлению. Размер проема рассчитывается в зависимости от давления и производительности вентсистемы, и требуемого избыточного давления. Избыточное давление можно увеличить за счет увеличения натяжки пружин или их количества. Снизить избыточное давление при полностью открытом клапане путем регулировки пружин 3 невозможно.

После выключения вентсистемы, для закрытия заслонки первоначально нужно толкатель вручную защелкнуть за электромагнит, затем, за ручку 8 заслонку захлопнуть до зацепления ее за крючок толкателя.



1. Корпус
2. Заслонка
3. Пружина
4. Регулировочная гребенка заслонки
5. Регулировочная гребенка корпуса
6. Пружина толкателя
7. Толкатель
8. Ручка заслонки
9. Стопор положения ожидания
10. Электромагнит

Вылет заслонки за пределы корпуса клапана Сигмавент-120-НЗ(КИД-МС)-АхВ- ЭМП220/24

В, мм	250	300	350	400	450	500	550	600	650	700	750	800	850	900	950	1000
а, мм	85	135	130	180	230	280	330	380	430	480	530	580	630	680	730	780

Площадь проходного сечения клапанов Сигмавент-120-НЗ(КИД-МС)-АхВ- ЭМП220/24, м²

		300	350	400	450	500	550	600	650	700	750	800	850	900	950	1000	1050	1100	1150	1200	1250	1300	1350	1400	1450	1500
Сторона В, мм	250	0,038	0,046	0,053	0,061	0,069	0,076	0,084	0,092	0,099	0,107	0,115	0,123	0,130	0,138	0,146	0,153	0,161	0,169	0,176	0,184	0,192	0,200	0,207	0,215	0,223
	300	0,044	0,053	0,062	0,071	0,080	0,089	0,098	0,107	0,116	0,125	0,134	0,143	0,152	0,161	0,170	0,179	0,188	0,197	0,206	0,215	0,224	0,233	0,242	0,251	0,260
	350	0,055	0,066	0,077	0,088	0,099	0,111	0,122	0,133	0,144	0,155	0,166	0,178	0,189	0,200	0,211	0,222	0,233	0,244	0,256	0,267	0,278	0,289	0,300	0,311	0,322
	400	0,063	0,075	0,088	0,101	0,114	0,126	0,139	0,152	0,165	0,177	0,190	0,203	0,216	0,228	0,241	0,254	0,267	0,279	0,292	0,305	0,318	0,330	0,343	0,356	0,369
	450	0,071	0,086	0,100	0,114	0,129	0,143	0,158	0,172	0,187	0,201	0,216	0,230	0,244	0,259	0,273	0,288	0,302	0,317	0,331	0,346	0,360	0,375	0,389	0,403	0,418
	500	0,080	0,096	0,112	0,128	0,145	0,161	0,177	0,193	0,209	0,226	0,242	0,258	0,274	0,290	0,307	0,323	0,339	0,355	0,371	0,388	0,404	0,420	0,436	0,452	0,469
	550	0,090	0,109	0,127	0,145	0,164	0,182	0,200	0,219	0,237	0,255	0,274	0,292	0,310	0,329	0,347	0,366	0,384	0,402	0,421	0,439	0,457	0,476	0,494	0,512	0,531
	600	0,101	0,121	0,142	0,162	0,183	0,203	0,224	0,244	0,265	0,285	0,306	0,326	0,347	0,367	0,388	0,408	0,429	0,449	0,470	0,490	0,511	0,531	0,552	0,572	0,593
	650	0,111	0,134	0,157	0,179	0,202	0,225	0,247	0,270	0,293	0,315	0,338	0,361	0,383	0,406	0,429	0,451	0,474	0,496	0,519	0,542	0,564	0,587	0,610	0,632	0,655
	700	0,122	0,147	0,172	0,197	0,222	0,247	0,271	0,296	0,321	0,346	0,371	0,396	0,420	0,445	0,470	0,495	0,520	0,545	0,570	0,594	0,619	0,644	0,669	0,694	0,719
	750	0,133	0,160	0,187	0,214	0,241	0,268	0,295	0,322	0,349	0,376	0,403	0,430	0,457	0,484	0,511	0,538	0,565	0,592	0,619	0,646	0,673	0,700	0,727	0,754	0,781
	800	0,143	0,173	0,202	0,231	0,260	0,289	0,318	0,347	0,377	0,406	0,435	0,464	0,493	0,522	0,552	0,581	0,610	0,639	0,668	0,697	0,726	0,756	0,785	0,814	
	850	0,154	0,186	0,217	0,248	0,280	0,311	0,342	0,374	0,405	0,436	0,468	0,499	0,530	0,562	0,593	0,624	0,656	0,687	0,719	0,750	0,781				
900	0,165	0,198	0,232	0,265	0,299	0,332	0,366	0,399	0,433	0,466	0,500	0,533	0,567	0,600	0,634	0,667	0,701	0,734								
950	0,175	0,211	0,247	0,282	0,318	0,354	0,389	0,425	0,461	0,496	0,532	0,568	0,603	0,639	0,674	0,710										
1000	0,186	0,224	0,262	0,300	0,338	0,375	0,413	0,451	0,489	0,527	0,565	0,603	0,640	0,678	0,716											

Типоразмеры клапанов, выходящие за пределы таблицы, изготавливаются в кассетном исполнении.

Коэффициент местного сопротивления клапанов Сигмавент-120-НЗ(КИД-МС)-АхВ-ЭМП220/24

		300	350	400	450	500	550	600	650	700	750	800	850	900	950	1000	1050	1100	1150	1200	1250	1300	1350	1400	1450	1500	
Сторона В, мм	250	1,08	1,03	1,00	0,97	0,95	0,93	0,92	0,91	0,90	0,89	0,88	0,87	0,87	0,86	0,86	0,85	0,85	0,85	0,84	0,84	0,84	0,84	0,83	0,83	0,83	
	300	1,12	1,07	1,04	1,01	0,99	0,97	0,96	0,95	0,94	0,93	0,92	0,92	0,91	0,90	0,90	0,90	0,89	0,89	0,89	0,88	0,88	0,88	0,88	0,87	0,87	0,87
	350	1,03	0,98	0,95	0,92	0,90	0,88	0,87	0,85	0,84	0,84	0,83	0,83	0,82	0,82	0,81	0,81	0,80	0,80	0,79	0,79	0,79	0,78	0,78	0,78	0,78	0,78
	400	1,03	0,98	0,94	0,92	0,90	0,88	0,87	0,85	0,84	0,83	0,83	0,82	0,81	0,81	0,80	0,80	0,80	0,79	0,79	0,79	0,78	0,78	0,78	0,78	0,78	0,77
	450	1,02	0,97	0,93	0,91	0,89	0,87	0,85	0,84	0,83	0,82	0,82	0,81	0,80	0,80	0,79	0,79	0,78	0,78	0,78	0,77	0,77	0,77	0,77	0,77	0,76	0,76
	500	1,00	0,95	0,92	0,89	0,87	0,85	0,84	0,83	0,82	0,81	0,80	0,79	0,79	0,78	0,78	0,77	0,77	0,77	0,76	0,76	0,76	0,76	0,75	0,75	0,75	0,75
	550	0,96	0,91	0,87	0,85	0,83	0,81	0,79	0,78	0,77	0,76	0,75	0,75	0,74	0,74	0,73	0,73	0,72	0,72	0,72	0,71	0,71	0,71	0,71	0,71	0,70	0,70
	600	0,92	0,87	0,84	0,81	0,79	0,77	0,76	0,74	0,73	0,72	0,72	0,71	0,70	0,70	0,69	0,69	0,68	0,68	0,68	0,67	0,67	0,67	0,67	0,67	0,66	0,66
	650	0,89	0,84	0,81	0,78	0,76	0,74	0,72	0,71	0,70	0,69	0,68	0,68	0,67	0,67	0,66	0,66	0,65	0,65	0,65	0,64	0,64	0,64	0,64	0,63	0,63	0,63
	700	0,86	0,81	0,78	0,75	0,73	0,71	0,69	0,68	0,67	0,66	0,65	0,65	0,64	0,64	0,63	0,63	0,62	0,62	0,61	0,61	0,61	0,61	0,61	0,60	0,60	0,60
	750	0,84	0,79	0,75	0,73	0,70	0,69	0,67	0,66	0,65	0,64	0,63	0,62	0,62	0,61	0,61	0,60	0,60	0,60	0,59	0,59	0,59	0,59	0,58	0,58	0,58	0,58
	800	0,82	0,77	0,73	0,71	0,68	0,67	0,65	0,64	0,63	0,62	0,61	0,60	0,60	0,59	0,59	0,58	0,58	0,58	0,57	0,57	0,57	0,57	0,56	0,56	0,56	
	850	0,80	0,75	0,71	0,69	0,66	0,65	0,63	0,62	0,61	0,60	0,59	0,58	0,58	0,57	0,57	0,56	0,56	0,56	0,55	0,55	0,55					
	900	0,79	0,74	0,70	0,67	0,65	0,63	0,62	0,60	0,59	0,58	0,58	0,57	0,56	0,56	0,55	0,55	0,54	0,54								
950	0,77	0,72	0,69	0,66	0,64	0,62	0,60	0,59	0,58	0,57	0,56	0,56	0,55	0,54	0,54												
1000	0,76	0,71	0,67	0,64	0,62	0,60	0,59	0,58	0,57	0,56	0,55	0,54	0,54	0,53	0,53												

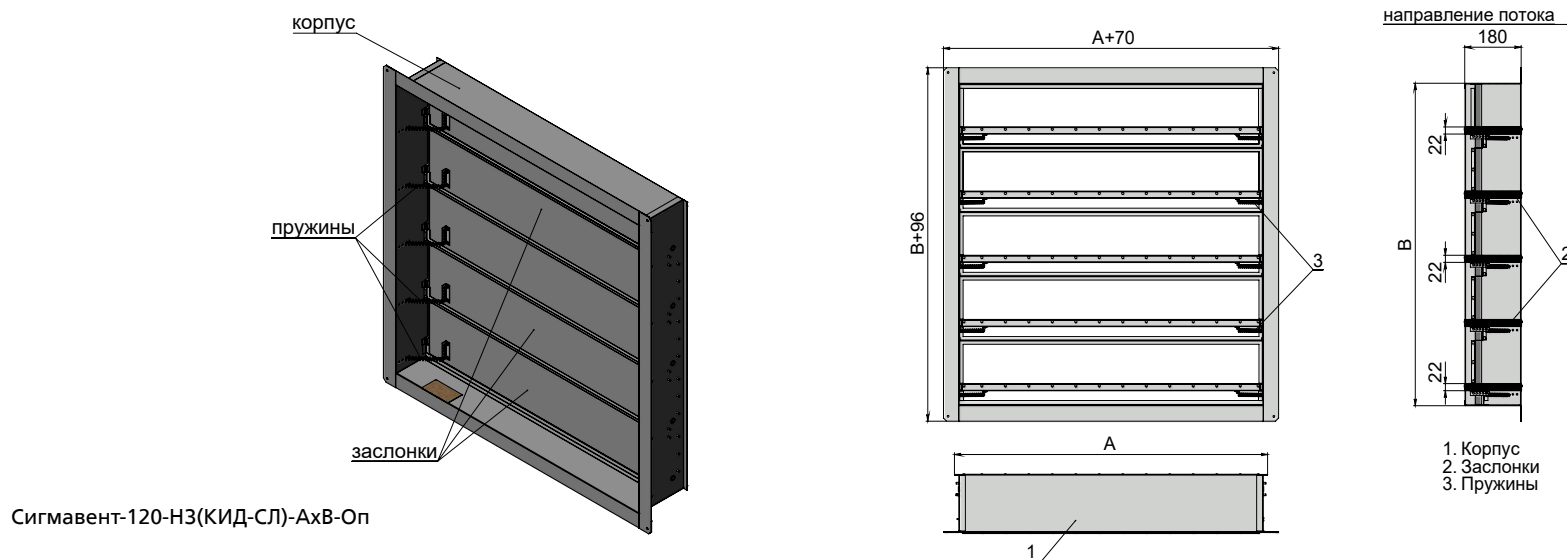
Коэффициент местного сопротивления клапанов Сигмавент-120-НЗ(КИД-МС)-АхВ-ЭМП указан относительно скорости в сечении клапана. Данные для площади проходного сечения и КМС указаны при условии открытия заслонок на 70 градусов.

КЛАПАНЫ ИЗБЫТОЧНОГО ДАВЛЕНИЯ В ПРОТИВОПОЖАРНОМ ИСПОЛНЕНИИ С ОБРАТНЫМ ПОТОКОМ

В зависимости от направления потока воздуха через клапан, он может быть прямого потока (стандартно) или обратного потока. При прямом потоке воздух направлен от лицевой стороны (установочных фланцев), при этом заслонка открывается по потоку, т.е. в сторону тыльной стороны клапана. При клапане с обратным потоком, воздух направлен к лицевой стороне, и заслонка открывается в сторону лицевых фланцев. Клапаны избыточного давления с обратным потоком используются в случае, если нужно сбросить избыточное давление из соседнего помещения, а в самом помещении нет возможности установить, настраивать или обслуживать клапан.

КЛАПАН СИГМАВЕНТ-120(КИД-СЛ)-АхВ-Оп

Все технические характеристики клапана Сигмавент-120-НЗ(КИД-СЛ)-АхВ-Оп, а именно: площадь проходного сечения, коэффициент местного сопротивления, минимальные и максимальные размеры клапанов, аналогичны клапанам Сигмавент-120-НЗ(КИД-СЛ)-АхВ.



Сигмавент-120-НЗ(КИД-СЛ)-АхВ-Оп

Максимальная скорость потока/ статическое давление	Вылет заслонки	Применяемая решетка	Типы приводов	Расположение привода	Место установки
25 м/с Давление не определено	Вылет заслонки за пределы корпуса клапана отсутствует	РС РНСС	Пружина	Внутри корпуса – без обозначения	Установка в проем. Допускается близкое препятствие

Канальный клапан Сигмавент-120-НЗ(КИД-КЛ)-АхВ в варианте ОП не изготавливается. При необходимости, клапан нужно подсоединить в обратном направлении

СТРУКТУРА ОБОЗНАЧЕНИЯ КЛАПАНА В ПРОТИВОПОЖАРНОМ ИСПОЛНЕНИИ СИГМАВЕНТ-120-НЗ(КИД...)-АхВ-...

1. Наименование
2. Исполнение предела огнестойкости (EI): 120
3. Назначение клапана:
4. Модификации:
5. Типоразмер

1. Наименование модели

2. Условный предел Огнестойкости: 120

3. Назначение клапана

НЗ(КИД) - Нормально закрытый избыточного давления.

4. Модификации:

- **(КИД)-АхВ** - клапан избыточного давления, возможен монтаж в проем до фланца, глубина корпуса 180 мм, вылет заслонки за лицевую часть корпуса отсутствует.
- **(КИДК)-АхВ** - клапан избыточного давления, возможно подсоединение к воздуховоду, глубина корпуса 180мм, без вылета заслонки за лицевую сторону. Возможно исполнение с регулировочными пружинами, установленными снаружи корпуса клапана (исп. СН).
- **(КИД-МС)** - клапан избыточного давления морозостойкий, возможен монтаж в проем до фланца, глубина корпуса 180мм, вылет заслонки за лицевую часть корпуса отсутствует, оснащен электромагнитным приводом.
- **(КИД-КЛ)-АхВ** - клапан избыточного давления многостворчатый, глубина корпуса 180 мм, возможно подсоединение к воздуховоду, без вылета заслонок за пределы корпуса клапана.
- **(КИД-СЛ)-АхВ** - клапан избыточного давления многостворчатый, глубина корпуса 180 мм возможен монтаж в проем до фланца, без вылета заслонок за пределы корпуса клапана.
- **(КИД-СЛ)-АхВ-БФСУ** - то же, без фланцев, возможен монтаж в

глубине проема, крепится за специальные проушины внутри проема или воздуховода.

- **(КИД-СЛ)-АхВ-Оп** - клапан избыточного давления многостворчатый с обратным потоком, глубина корпуса 180 мм, возможен монтаж в проем до фланца, без вылета заслонок за пределы корпуса клапана.

- **(КИД-СЛ)-АхВ-Оп-БФСУ** - то же, без фланцев, возможен монтаж в глубине проема, крепится за специальные проушины внутри проема или воздуховода.

5. Типоразмер - клапан с прямоугольным корпусом. А-типоразмер параллельно оси вращения заслонки, мм; В- типоразмер перпендикулярно оси вращения, мм.

6. Применяемый привод:

для клапана Сигмавент-120-НЗ(КИД-МС)-АхВ-...

ЭМП - электромагнитный привод на стойке. Может устанавливаться только внутри корпуса клапана.

7. Напряжение питания привода

(220) - 220В, 50 Гц

(24) - 24В постоянного или переменного (50Гц) тока. Род тока указывается для электромагнитов.

(12) - 12В постоянного тока

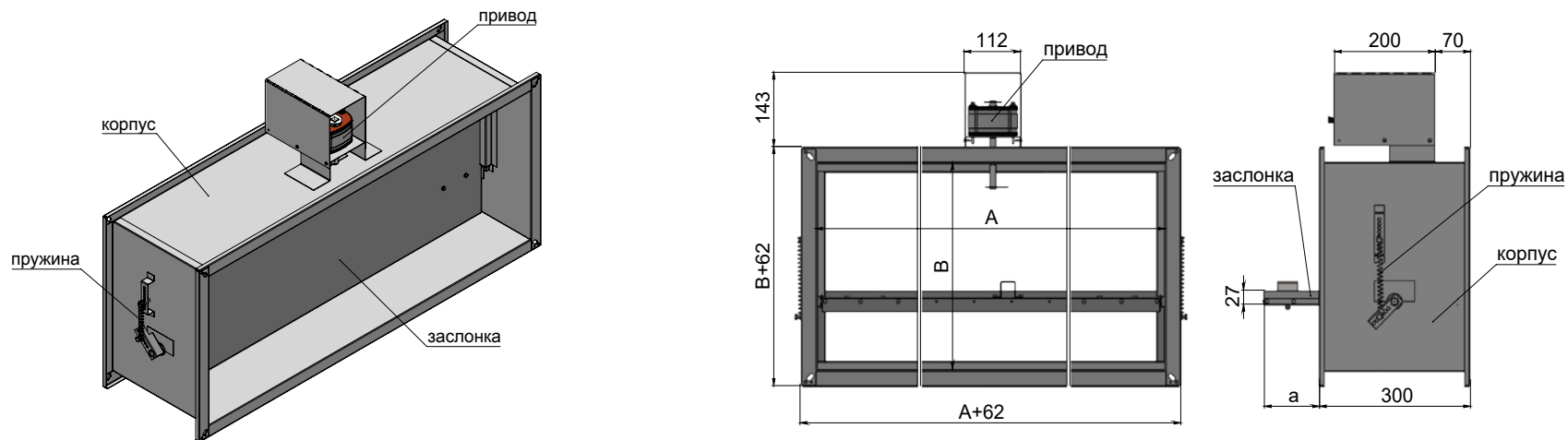
КЛАПАНЫ В ПРОТИВОПОЖАРНОМ ИСПОЛНЕНИИ ОБРАТНЫЕ МОРОЗОСТОЙКИЕ

Клапаны в противопожарном исполнении нормально закрытые обратные морозостойкие предназначены для открытия каналов и сохранения тепла в обслуживаемых помещениях при отключенных вентиляторах, а также открытия приточно-вытяжных каналов как противодымных, так и общеобменных систем вентиляции, при их включении. Минимальная скорость потока для открытия клапана должна быть 6 м/с.

КЛАПАН СИГМАВЕНТ-120-НЗ(КОМ)-АхВ-...

Предназначен для установки на прямоугольных горизонтальных воздуховодах или вертикальных при потоке снизу-вверх. Клапан имеет электромеханические приводы с возвратной пружиной или реверсивные без возвратной пружины, в зависимости от системы управления. Привод обеспечивает первоначальное срывание заслонки клапана при ее обмерзании. Дальнейшее открытие клапана происходит автоматически от потока воздуха при включении вентилятора. Закрытие клапана при отключении вентилятора и возврате привода в исходное положение обеспечивается за счет внешних пружин и/или гравитации, при этом привод должен вернуться в исходное положение.

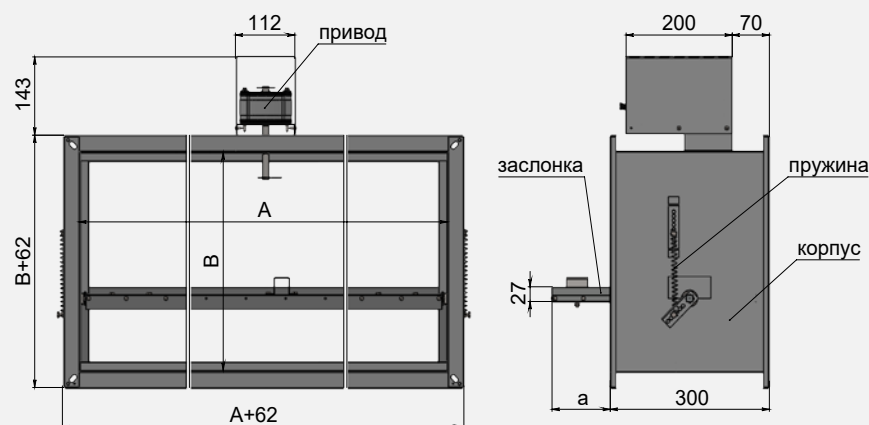
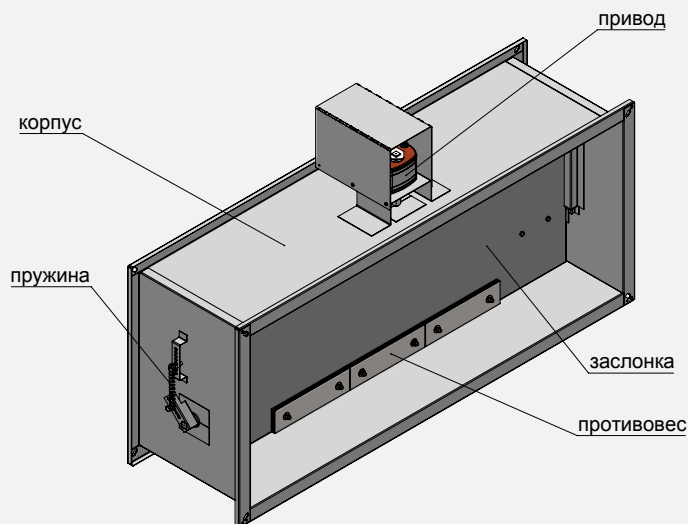
Вид климатического исполнения и категория размещения - УХЛ2 по ГОСТ 15150-69. При установке клапана необходимо предусмотреть защиту от попадания осадков. При этом температура в области привода не должна быть ниже указанной в его технической характеристике. Если по климатическим условиям эксплуатации температура ниже указанной, то привод необходимо обернуть саморегулирующим греющим кабелем и поместить в теплоизолированный кожух или клапан должен быть заказан с приводом в теплоизолированном кожухе с подогревом. В зимний период обогрев привода должен быть включен. Угол поворота заслонки клапана: не менее 70° градусов.



Сигмавент-120-НЗ-КОМ-АхВ-SVE(220)

КЛАПАН СИГМАВЕНТ-120-НЗ(КОМ-ПВ)-АХВ-...

Клапан Сигмавент-120-НЗ(КОМ-ПВ)-АХВ-... является модификацией клапана Сигмавент-120-НЗ(КОМ)-АХВ-... с дополнительным противовесом (ПВ) заслонки и предназначен для установки в вертикальных воздуховодах при потоке сверху-вниз. Все остальные характеристики соответствуют клапану Сигмавент-120-НЗ(КОМ)-АХВ-...

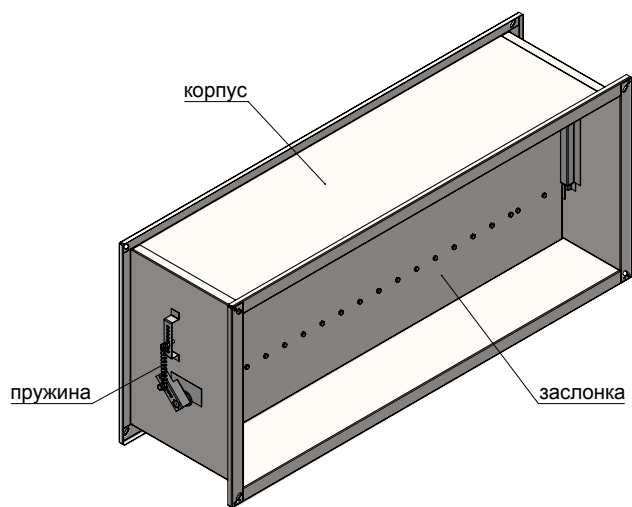


Сигмавент-120-НЗ(КОМ-ПВ)-АХВ-SVE(24)

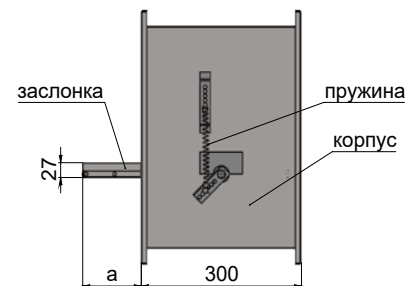
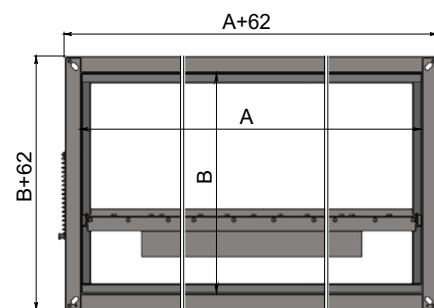
Максимальная скорость потока/ статическое давление	Вылет заслонки	Применяемая решетка	Типы приводов	Расположение привода	Место установки
25 м/с 1500 Па	Не регламентируется	Не применяется	<ul style="list-style-type: none"> • Электромеханический с возвратной пружиной • Электромеханический реверсивный 	Снаружи корпуса – Без обозначения	В качестве обратного, рядом с вентилятором противодымной системы

КЛАПАН СИГМАВЕНТ-120-НЗ(КОМ-БП)-АхВ

Клапан Сигмавент-120-НЗ(КОМ-БП)-АхВ является модификацией клапана Сигмавент-120-НЗ(КОМ)-АхВ-... - без электромеханического привода (БП). Предназначен для установки на горизонтальных воздуховодах, или вертикальных при потоке снизу-вверх. Клапаны без привода могут устанавливаться при отсутствии возможности обмерзания заслонки. Закрытие клапана при отключении вентилятора и возврат в исходное положение обеспечивается за счет внешних пружин и/или гравитации. Вид климатического исполнения и категория размещения - УХЛ2 по ГОСТ 15150-69. Угол поворота заслонки клапана: не менее ...70° градусов.

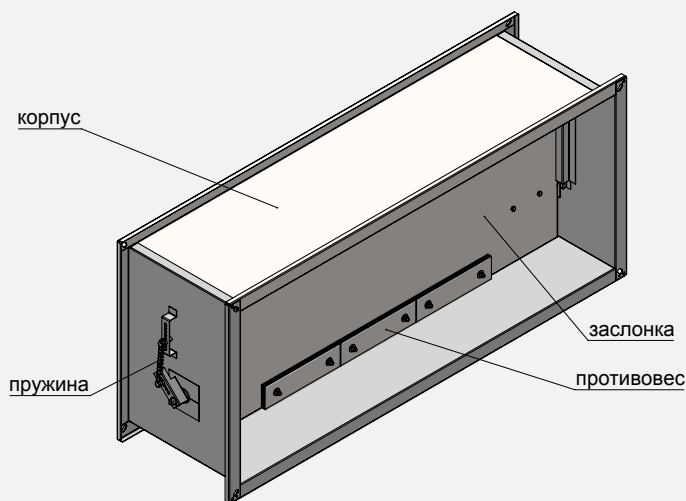


Сигмавент-120-НЗ(КОМ-БП)-АхВ

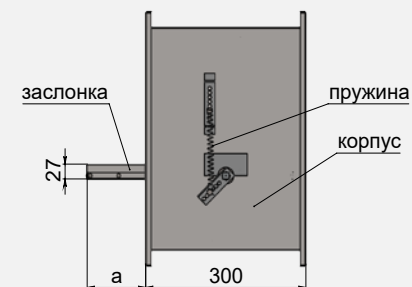
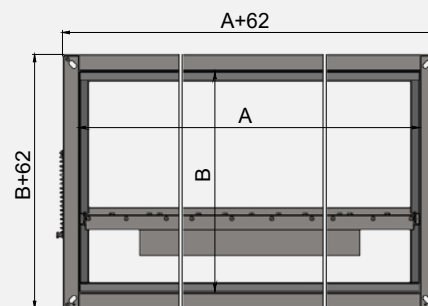


КЛАПАН СИГМАВЕНТ-120-НЗ(КОМ-БП-ПВ)-АХВ

Клапан Сигмавент-120-НЗ(КОМ-БП-ПВ)-АхВ является модификацией клапана Сигмавент-120-НЗ(КОМ-БП)-АхВ с дополнительным противовесом заслонки и предназначен для установки в вертикальных воздуховодах при потоке сверху-вниз. Все остальные характеристики соответствуют клапану Сигмавент-120-НЗ(КОМ-БП)-АхВ.



Сигмавент-120-НЗ(КОМ-БП-ПВ)



Максимальная скорость потока/ статическое давление	Вылет заслонки	Применяемая решетка	Типы приводов	Расположение привода	Место установки
25 м/с 1500 Па	Не регламентируется	Не применяется	Не применяется	Без привода	В качестве обратного, рядом с вентилятором противодымной системы

**Вылет заслонки за пределы корпуса клапанов: Сигмавент-120-НЗ(КОМ)-АхВ-..., Сигмавент-120-НЗ(КОМ-ПВ)-АхВ-...;
Сигмавент-120-НЗ(КОМ-БП)-АхВ; Сигмавент-120-НЗ(КОМ-БП-ПВ)-АхВ**

В, мм	200	250	300	350	400	450	500	550	600	650	700	750	800	850	900	950	1000
а, мм	0	10	43	77	110	117	142	167	192	217	242	267	292	317	342	367	392
б, мм	0	0	0	0	0	18	43	68	93	118	143	168	193	218	243	268	293

**Площадь проходного сечения клапанов: Сигмавент-120-НЗ(КОМ)-АхВ-..., Сигмавент-120-НЗ(КОМ-ПВ)-АхВ-...;
Сигмавент-120-НЗ(КОМ-БП)-АхВ-...; Сигмавент-120-НЗ(КОМ-БП-ПВ)-АхВ-...**

		Сторона А, мм																											
		150	200	250	300	350	400	450	500	550	600	650	700	750	800	850	900	950	1000	1050	1100	1150	1200	1250	1300	1350	1400	1450	1500
Сторона В, мм	200	0,014	0,020	0,025	0,031	0,036	0,042	0,047	0,053	0,058	0,064	0,069	0,074	0,080	0,085	0,091	0,096	0,102	0,107	0,113	0,118	0,124	0,129	0,134	0,140	0,145	0,151	0,156	0,162
	250	0,019	0,027	0,034	0,041	0,049	0,056	0,063	0,071	0,078	0,085	0,093	0,100	0,107	0,114	0,122	0,129	0,136	0,144	0,151	0,158	0,166	0,173	0,180	0,188	0,195	0,202	0,210	0,217
	300	0,024	0,033	0,043	0,052	0,061	0,070	0,079	0,088	0,098	0,107	0,116	0,125	0,134	0,144	0,153	0,162	0,171	0,180	0,189	0,199	0,208	0,217	0,226	0,235	0,245	0,254	0,263	0,272
	350	0,029	0,040	0,051	0,062	0,073	0,084	0,095	0,106	0,117	0,128	0,139	0,151	0,162	0,173	0,184	0,195	0,206	0,217	0,228	0,239	0,250	0,261	0,272	0,283	0,294	0,305	0,316	0,327
	400	0,034	0,047	0,060	0,073	0,086	0,098	0,111	0,124	0,137	0,150	0,163	0,176	0,189	0,202	0,214	0,227	0,240	0,253	0,266	0,279	0,292	0,305	0,318	0,330	0,343	0,356	0,369	0,382
	450	0,039	0,054	0,068	0,083	0,098	0,113	0,127	0,142	0,157	0,172	0,186	0,201	0,216	0,231	0,245	0,260	0,275	0,290	0,304	0,319	0,334	0,348	0,363	0,378	0,393	0,407	0,422	0,437
	500	0,044	0,060	0,077	0,094	0,110	0,127	0,143	0,160	0,177	0,193	0,210	0,226	0,243	0,260	0,276	0,293	0,309	0,326	0,343	0,359	0,376	0,392	0,409	0,425	0,442	0,459	0,475	0,492
	550	0,049	0,067	0,086	0,104	0,122	0,141	0,159	0,178	0,196	0,215	0,233	0,252	0,270	0,289	0,307	0,325	0,344	0,362	0,381	0,399	0,418	0,436	0,455	0,473	0,491	0,510	0,528	0,547
	600	0,054	0,074	0,094	0,114	0,135	0,155	0,175	0,196	0,216	0,236	0,257	0,277	0,297	0,317	0,338	0,358	0,378	0,399	0,419	0,439	0,460	0,480	0,500	0,520	0,541	0,561	0,581	0,602
	650	0,058	0,081	0,103	0,125	0,147	0,169	0,191	0,214	0,236	0,258	0,280	0,302	0,324	0,346	0,369	0,391	0,413	0,435	0,457	0,479	0,501	0,524	0,546	0,568	0,590	0,612	0,634	0,657
700	0,063	0,087	0,111	0,135	0,159	0,183	0,207	0,231	0,255	0,279	0,303	0,327	0,351	0,375	0,399	0,423	0,447	0,471	0,495	0,519	0,543	0,567	0,591	0,615	0,639	0,663	0,687	0,711	
750	0,068	0,094	0,120	0,146	0,172	0,198	0,223	0,249	0,275	0,301	0,327	0,353	0,378	0,404	0,430	0,456	0,482	0,508	0,534	0,559	0,585	0,611	0,637	0,663	0,689	0,715	0,740	0,766	
800	0,073	0,101	0,129	0,156	0,184	0,212	0,239	0,267	0,295	0,322	0,350	0,378	0,406	0,433	0,461	0,489	0,516	0,544	0,572	0,599	0,627	0,655	0,683	0,710	0,738	0,766	0,793		
850	0,078	0,108	0,137	0,167	0,196	0,226	0,255	0,285	0,314	0,344	0,374	0,403	0,433	0,462	0,492	0,521	0,551	0,580	0,610	0,640	0,669	0,699	0,728	0,758					
900	0,083	0,114	0,146	0,177	0,209	0,240	0,271	0,303	0,334	0,366	0,397	0,428	0,460	0,491	0,523	0,554	0,585	0,617	0,648	0,680	0,711								
950	0,088	0,121	0,154	0,188	0,221	0,254	0,287	0,321	0,354	0,387	0,420	0,454	0,487	0,520	0,553	0,587	0,620	0,653	0,686										
1000	0,093	0,128	0,163	0,198	0,233	0,268	0,303	0,338	0,374	0,409	0,444	0,479	0,514	0,549	0,584	0,619	0,654	0,689											

Типоразмеры клапанов, выходящие за пределы таблицы, изготавливаются в кассетном исполнении.

Коэффициент местного сопротивления клапанов Сигмавент-120-НЗ(КОМ)-АхВ-..., Сигмавент-120-НЗ(КОМ-ПВ)-АхВ-...; Сигмавент-120-НЗ(КОМ-БП)-АхВ; Сигмавент-120-НЗ(КОМ-БП-ПВ)-АхВ

		Сторона А, мм																												
		150	200	250	300	350	400	450	500	550	600	650	700	750	800	850	900	950	1000	1050	1100	1150	1200	1250	1300	1350	1400	1450	1500	
Сторона В, мм	200	4,99	4,47	4,18	4,00	3,88	3,79	3,72	3,67	3,63	3,59	3,56	3,54	3,52	3,50	3,48	3,46	3,45	3,44	3,43	3,42	3,41	3,40	3,40	3,39	3,38	3,38	3,37	3,37	
	250	3,94	3,51	3,27	3,13	3,02	2,95	2,89	2,85	2,81	2,79	2,76	2,74	2,72	2,71	2,69	2,68	2,67	2,66	2,65	2,64	2,64	2,63	2,62	2,62	2,61	2,61	2,60	2,60	
	300	3,38	3,00	2,79	2,66	2,57	2,50	2,45	2,41	2,38	2,36	2,33	2,31	2,30	2,29	2,27	2,26	2,25	2,24	2,24	2,23	2,22	2,22	2,21	2,21	2,20	2,20	2,19	2,19	
	350	3,04	2,68	2,49	2,37	2,29	2,23	2,18	2,14	2,11	2,09	2,07	2,05	2,04	2,03	2,01	2,01	2,00	1,99	1,98	1,97	1,97	1,96	1,96	1,95	1,95	1,95	1,94	1,94	
	400	2,80	2,47	2,29	2,17	2,10	2,04	2,00	1,96	1,93	1,91	1,89	1,88	1,86	1,85	1,84	1,83	1,82	1,82	1,81	1,80	1,80	1,79	1,79	1,78	1,78	1,78	1,77	1,77	
	450	2,63	2,31	2,14	2,03	1,96	1,90	1,86	1,83	1,80	1,78	1,77	1,75	1,74	1,73	1,72	1,71	1,70	1,69	1,69	1,68	1,67	1,67	1,66	1,66	1,65	1,65	1,65	1,65	
	500	2,51	2,20	2,03	1,93	1,85	1,80	1,76	1,73	1,71	1,69	1,67	1,65	1,64	1,63	1,62	1,61	1,61	1,60	1,59	1,59	1,58	1,58	1,57	1,57	1,57	1,56	1,56	1,56	
	550	2,41	2,11	1,95	1,84	1,77	1,72	1,69	1,66	1,63	1,61	1,59	1,58	1,57	1,56	1,55	1,54	1,53	1,53	1,52	1,51	1,51	1,51	1,50	1,50	1,49	1,49	1,49	1,49	
	600	2,33	2,03	1,88	1,78	1,71	1,66	1,62	1,59	1,57	1,55	1,53	1,52	1,51	1,50	1,49	1,48	1,47	1,47	1,46	1,46	1,45	1,45	1,44	1,44	1,44	1,43	1,43	1,43	
	650	2,26	1,97	1,82	1,72	1,66	1,61	1,57	1,54	1,52	1,50	1,49	1,47	1,46	1,45	1,44	1,43	1,43	1,42	1,41	1,41	1,41	1,40	1,40	1,39	1,39	1,39	1,38	1,38	
	700	2,21	1,93	1,77	1,68	1,61	1,57	1,53	1,50	1,48	1,46	1,44	1,43	1,42	1,41	1,40	1,39	1,39	1,38	1,38	1,37	1,37	1,36	1,36	1,35	1,35	1,35	1,35	1,34	
	750	2,16	1,88	1,73	1,64	1,58	1,53	1,49	1,47	1,44	1,43	1,41	1,40	1,39	1,38	1,37	1,36	1,35	1,35	1,34	1,34	1,33	1,33	1,32	1,32	1,32	1,31	1,31	1,31	
	800	2,12	1,85	1,70	1,61	1,54	1,50	1,46	1,44	1,41	1,40	1,38	1,37	1,36	1,35	1,34	1,33	1,32	1,32	1,31	1,31	1,30	1,30	1,30	1,29	1,29	1,29	1,28	1,28	
	850	2,09	1,82	1,67	1,58	1,52	1,47	1,44	1,41	1,39	1,37	1,36	1,34	1,33	1,32	1,31	1,31	1,30	1,29	1,29	1,28	1,28	1,28	1,27	1,27					
	900	2,06	1,79	1,64	1,55	1,49	1,45	1,41	1,39	1,37	1,35	1,33	1,32	1,31	1,30	1,29	1,28	1,28	1,27	1,27	1,26	1,26								
	950	2,03	1,76	1,62	1,53	1,47	1,43	1,39	1,37	1,35	1,33	1,31	1,30	1,29	1,28	1,27	1,27	1,26	1,25	1,25										
1000	2,01	1,74	1,60	1,51	1,45	1,41	1,37	1,35	1,33	1,31	1,30	1,28	1,27	1,26	1,26	1,25	1,24	1,24												

Коэффициент местного сопротивления указан относительно скорости в воздуховоде.

Применение электромеханических приводов на клапанах Сигмавент-120-НЗ(КОМ-...)-АхВ-...

		Сторона А, мм																												
		150	200	250	300	350	400	450	500	550	600	650	700	750	800	850	900	950	1000	1050	1100	1150	1200	1250	1300	1350	1400	1450	1500	
Сторона В, мм	200																													
	250																													
	300																													
	350																													
	400																													
	450																													
	500																													
	550																													
	600																													
	650																													
	700																													
	750																													
	800																													
	850																													
	900																													
	950																													
1000																														

BF230/24; BEN230/24; SVE10-230/24

Монтаж клапанов Сигмавент-120-НЗ(КОМ...)-АхВ-...

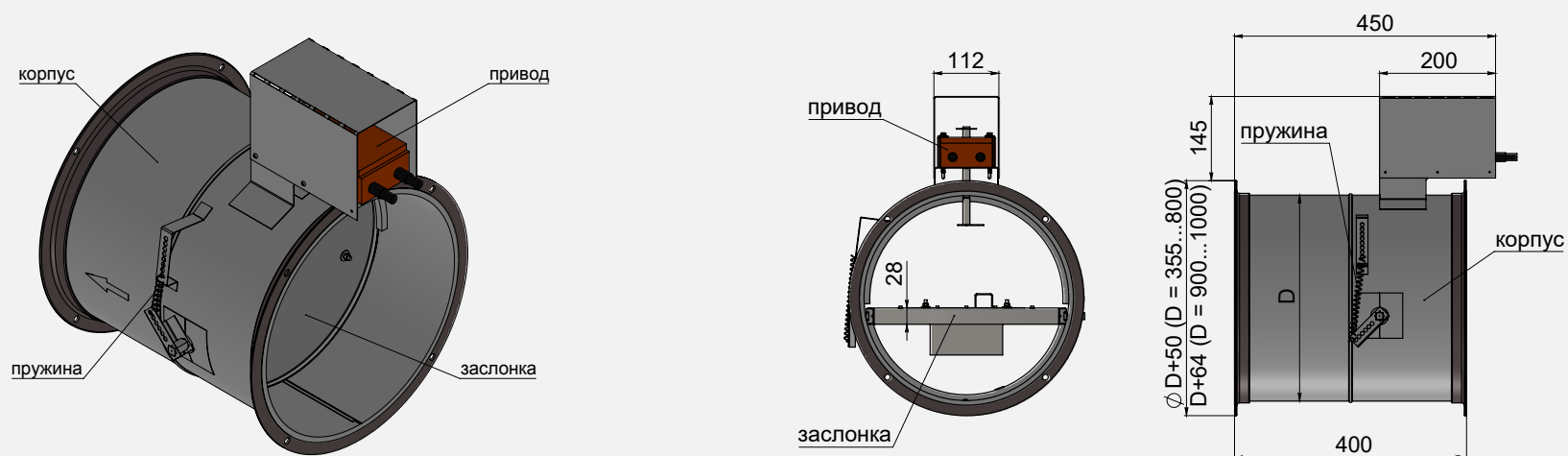
- При монтаже необходимо учитывать вылет заслонки за пределы клапана в открытом положении и свободный доступ к приводу.
- Пространственная ориентация клапана при его установке в вертикальный воздухопровод может быть произвольной, при установке в горизонтальный воздухопровод ось вращения заслонки должна быть горизонтальной, при этом центр заслонки должен быть выше оси вращения (привод должен быть сверху).
- При установке клапана вне помещений, его необходимо защищать от осадков.

Клапаны в противопожарном исполнении обратные морозостойкие с цилиндрическим корпусом

КЛАПАН СИГМАВЕНТ-120-НЗ(КОМ)-D-...

Клапан обратный противопожарный морозостойкий круглого сечения предназначен для установки на горизонтальных воздуховодах, или вертикальных при потоке снизу-вверх. Клапан имеет электромеханические приводы с возвратной пружиной или реверсивные без возвратной пружины, в зависимости от системы управления. Привод обеспечивает первоначальное срывание заслонки клапана при ее обмерзании. Дальнейшее открытие клапана происходит автоматически от потока воздуха при включении вентилятора. Закрытие клапана при отключении вентилятора и возврате привода в исходное положение обеспечивается за счет внешних пружин и/или гравитации. При этом электромеханический привод должен быть возвращен в исходное положение.

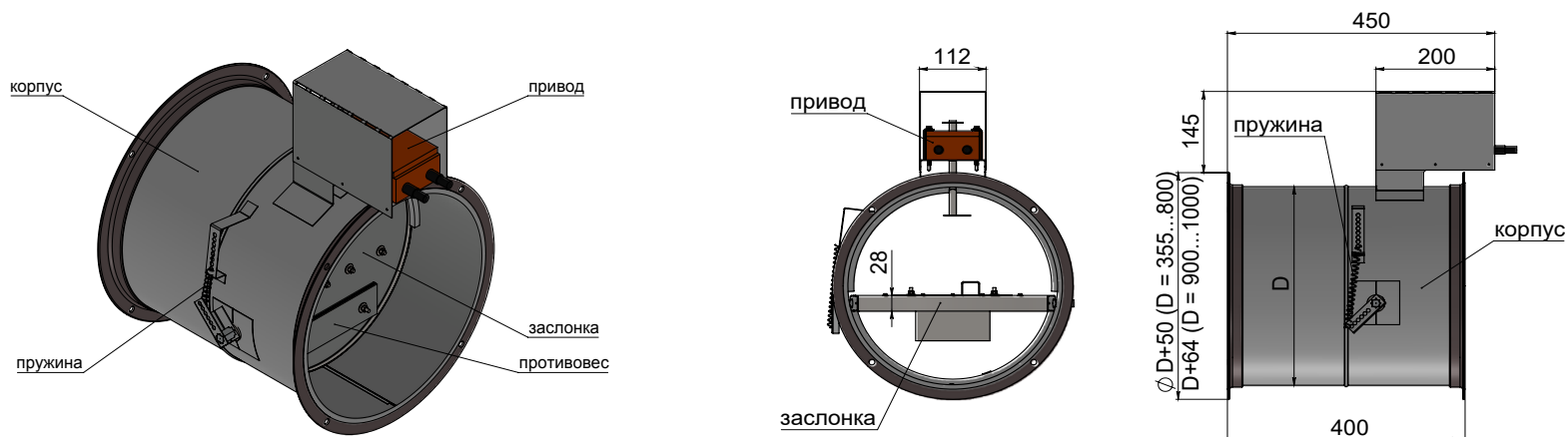
Вид климатического исполнения и категория размещения - УХЛ2 по ГОСТ 15150-69. При установке клапана необходимо предусмотреть защиту от попадания осадков. При этом температура в области привода не должна быть ниже указанной в его технической характеристике. Если по климатическим условиям эксплуатации температура ниже указанной, то привод необходимо обернуть саморегулирующим греющим кабелем и поместить в теплоизолированный кожух или клапан должен быть заказан с приводом в теплоизолированном кожухе с подогревом. В зимний период обогрев привода должен быть включен. Угол поворота заслонки клапана: не менее ...70° градусов.



Сигмавент-120-НЗ(КОМ)-D-SVE(220)

КЛАПАН СИГМАВЕНТ-120-НЗ(КОМ-ПВ)-D-...

Клапан Сигмавент-120-НЗ(КОМ-ПВ)-D-... является модификацией клапана Сигмавент-120-НЗ(КОМ)-D-... с дополнительным противовесом (ПВ) заслонки и предназначен для установки в вертикальных воздуховодах при потоке сверху-вниз. Все остальные характеристики соответствуют клапану Сигмавент-120-НЗ(КОМ)-D-...

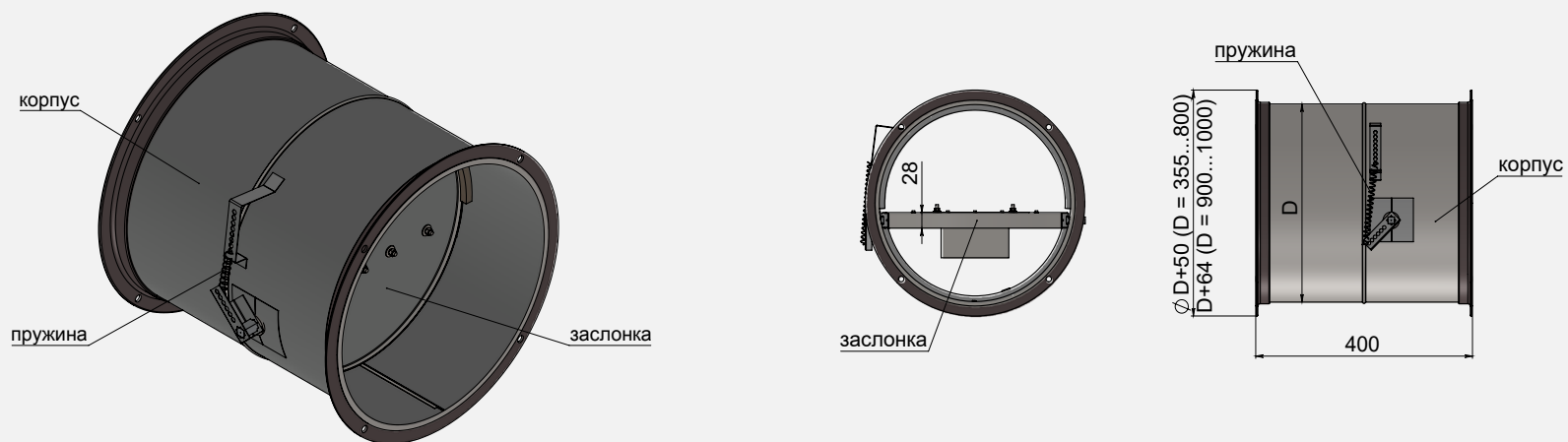


Сигмавент-120-НЗ(КОМ-ПВ)-D-SVE(220)

Максимальная скорость потока / статическое давление	Вылет заслонки	Применяемая решетка	Типы приводов	Расположение привода	Место установки
25 м/с 1500 Па	Не регламентируется	Не применяется	<ul style="list-style-type: none"> • Электромеханический с возвратной пружиной • Электромеханический реверсивный 	Снаружи корпуса – Без обозначения	В качестве обратного, рядом с вентилятором противодымной системы

КЛАПАН СИГМАВЕНТ-120-НЗ(КОМ-БП)-D-...

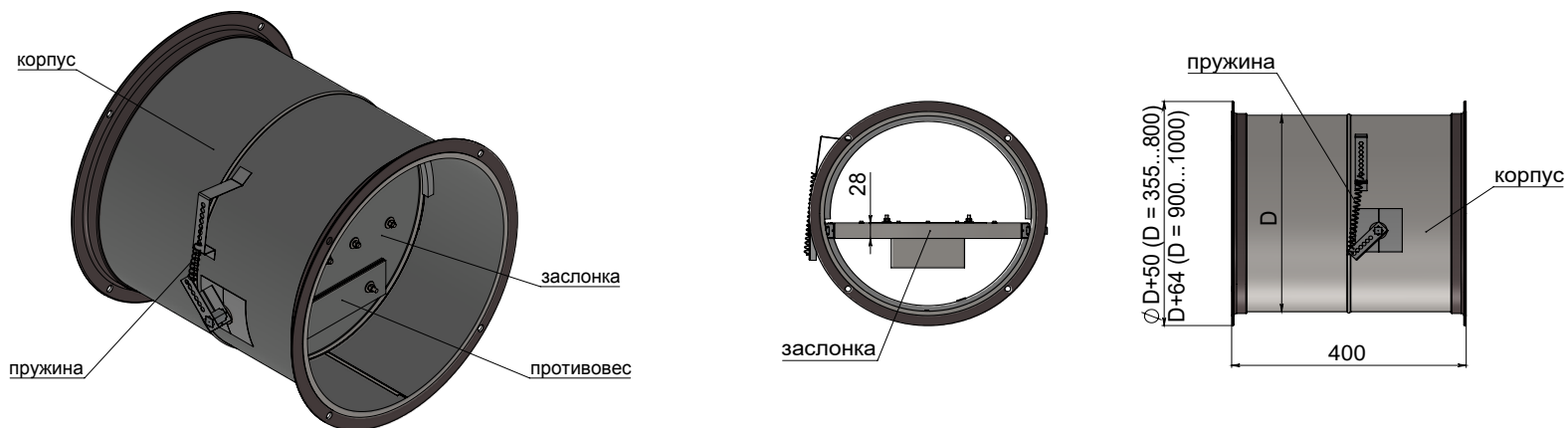
Клапан Сигмавент-120-НЗ(КОМ-БП)-D является модификацией клапана Сигмавент-120-НЗ(КОМ)-D-... - без электромеханического привода (БП). Предназначен для установки на горизонтальных воздуховодах, или вертикальных при потоке снизу-вверх. Клапаны без привода могут устанавливаться при отсутствии возможности обмерзания заслонки. Закрытие клапана при отключении вентилятора и возврат в исходное положение обеспечивается за счет внешних пружин и/или гравитации. Вид климатического исполнения и категория размещения - УХЛ2 по ГОСТ 15150-69. Угол поворота заслонки клапана: не менее ...70° градусов.



Сигмавент-120-НЗ(КОМ-БП)-D-SVE(220)

СИГМАВЕНТ-120-НЗ(КОМ-БП-ПВ)-D-...

Клапан Сигмавент-120-НЗ(КОМ-БП-ПВ)-D является модификацией клапана Сигмавент-120-НЗ(КОМ-БП)-D с дополнительным противовесом заслонки и предназначен для установки в вертикальных воздуховодах при потоке сверху-вниз. Все остальные характеристики соответствуют клапану Сигмавент-120-НЗ(КОМ-БП)-D



Сигмавент-120-НЗ(КОМ-БП-ПВ)-D-SVE(220)

Максимальная скорость потока/ статическое давление	Вылет заслонки	Применяемая решет- ка	Типы приводов	Расположение привода	Место установки
25 м/с 1500 Па	Не регламентируется	Не применяется	Не применяется	Без привода	В качестве обратного, рядом с вентилятором противодымной системы

**Вылет заслонки за пределы корпуса клапанов: Сигмавент-120-НЗ(КОМ)-D-..., Сигмавент-120-НЗ(КОМ-ПВ)-D-...;
Сигмавент-120-НЗ(КОМ-БП)-D-...; Сигмавент-120-НЗ(КОМ-БП-ПВ)-D-...**

В, мм	355	400	450	500	560	630	710	800	900	1000
а, мм	0	0	6	33	67	105	149	197	251	306
б, мм	0	9	30	53	79	111	147	189	235	280

**Площадь проходного сечения клапанов: Сигмавент-120-НЗ(КОМ)-D-..., Сигмавент-120-НЗ(КОМ-ПВ)-D-...;
Сигмавент-120-НЗ(КОМ-БП)-D-...; Сигмавент-120-НЗ(КОМ-БП-ПВ)-D-...**

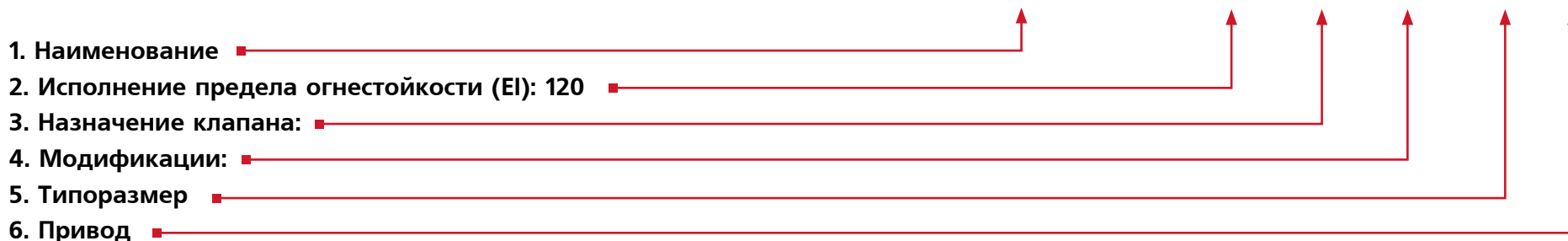
В, мм	355	400	450	500	560	630	710	800	900	1000
Fпрох, м ²	0,068	0,086	0,108	0,133	0,167	0,210	0,266	0,337	0,426	0,525

**Коэффициент местного сопротивления клапанов: Сигмавент-120-НЗ(КОМ)-D-..., Сигмавент-120-НЗ(КОМ-ПВ)-D-...;
Сигмавент-120-НЗ(КОМ-БП)-D-...; Сигмавент-120-НЗ(КОМ-БП-ПВ)-D-...**

В, мм	355	400	450	500	560	630	710	800	900	1000
КМС	1,20	1,23	1,26	1,28	1,31	1,33	1,35	1,37	1,38	1,39

Коэффициент местного сопротивления указан относительно скорости в воздуховоде.

СТРУКТУРА ОБОЗНАЧЕНИЯ КЛАПАНА В ПРОТИВОПОЖАРНОМ ИСПОЛНЕНИИ СИГМАВЕНТ-120-НЗ(КОМ-...)-...



1. Наименование модели

2. Условный предел Огнестойкости: 120

3. Назначение клапана

НЗ(КОМ) - Нормально закрытый обратный морозостойкий.

4-5. Модификации и типоразмер

• **(КОМ)-АхВ; (КОМ)-D** - клапан обратный морозостойкий, одностворчатый, возможно подсоединение к воздуховоду, оснащается электромеханическим приводом.

• **(КОМ-ПВ)-АхВ; (КОМ-ПВ)-D** – то же, с противовесом (для установки в вертикальных воздуховодах при потоке сверху-вниз (для систем подпора)).

• **(КОМ-БП)-АхВ; (КОМ-БП)-D** - клапан обратный морозостойкий, возможно подсоединение к воздуховоду, без электромеханического привода.

• **(КОМ-БП-ПВ)-АхВ; (КОМ-БП-ПВ)-D** - то же, с противовесом (для установки в вертикальных воздуховодах при потоке сверху-вниз (для систем подпора)).

6. Применяемый привод:

ВМ - электромеханический привод с возвратной пружиной Belimo

ВЕ - электромеханический реверсивный привод Belimo.

SVF - электромеханический привод с возвратной пружиной Sigmavent.

SVE - электромеханический реверсивный привод Sigmavent.

7. Напряжение питания привода

(220) - 220В, 50 Гц.

(24) - 24В постоянного или переменного (50Гц) тока. Род тока указывается для электромагнитов.

8. Дополнительный функционал клапана

ПО - периметральный обогрев клапана греющий кабель по периметру корпуса клапана.

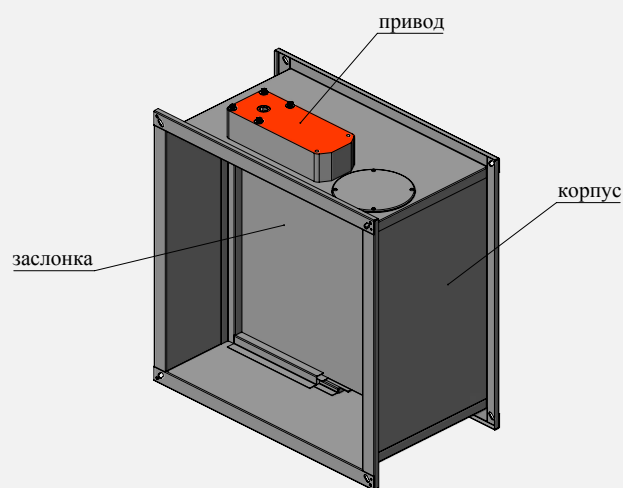
Об - обогрев привода клапана при помощи саморегулирующегося греющего кабеля с его установкой в специальном теплоизолированном кожухе.

ВОЗДУХОЗАБОРНЫЕ ВЕНТИЛЯЦИОННЫЕ МОРОЗОСТОЙКИЕ КЛАПАНЫ

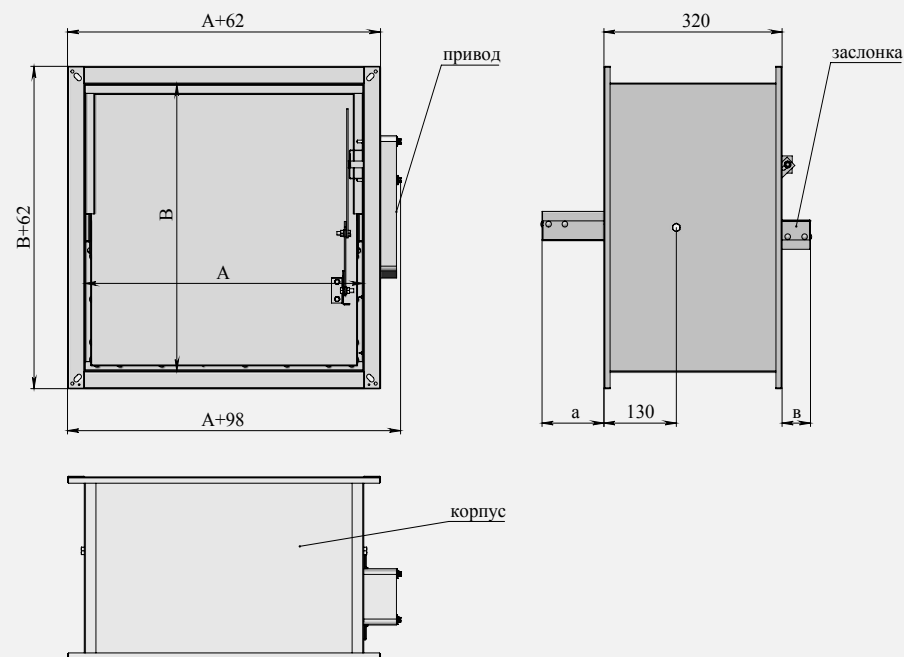
Воздухозаборные клапаны предназначены для открытия проемов в ограждающих конструкциях приточно-вытяжных каналов систем как общеобменной, так и противодымной вентиляции и могут устанавливаться в проеме наружной стены здания. К воздухозаборным клапанам не предъявляют требования по пределу огнестойкости. Клапаны соответствуют условию непримерзания заслонки к корпусу без дополнительного обогрева. Клапаны не подлежат установке в помещениях категорий А и Б по взрывопожароопасности, кроме исп. ВЗ. Окружающая среда не должна содержать агрессивных паров и газов в концентрациях, разрушающих металлы, лакокрасочные покрытия и электроизоляцию. Вид климатического исполнения УХЛ 2 по ГОСТ 15150-69. Клапан необходимо защитить от попадания осадков.

КЛАПАН СИГМАВЕНТ-МС-АХВ-...

Клапан канального исполнения (с подключением воздуховода хотя бы с одной стороны) состоит из корпуса прямоугольной формы, заслонки и привода, расположенного снаружи корпуса. Заслонка изготавливается из оцинкованной стали и набивается внутри огнестойким теплоизолирующим материалом. Клапан работоспособен в любой пространственной ориентации. При проектировании и монтаже следует учитывать доступ к приводу.



Сигмавент-МС-АхВ-SVE(24)



Максимальная скорость потока/ статическое давление	Вылет заслонки	Применяемая решетка	Типы приводов	Расположение привода	Место установки
25 м/с 1500 Па	Не регламентируется	Не применяется	<ul style="list-style-type: none"> • Электромеханический с возвратной пружиной • Электромеханический реверсивный 	Снаружи корпуса – Без обозначения	В качестве воздухозаборного

Вылет заслонки за пределы корпуса клапана СигмаVENT-МС-АХВ-...

В, мм	150	200	250	300	350	400	450	500	550	600	650	700	750	800	850	900	950	1000
а, мм	0	0	7	17	86	136	186	111	136	161	186	211	236	261	286	311	336	361
б, мм	0	0	0	0	0	0	9	51	76	101	126	151	176	201	226	251	276	301

Площадь проходного сечения клапана СигмаVENT-МС-АХВ-...

		Сторона А, мм																			
		150	200	250	300	350	400	450	500	550	600	650	700	750	800	850	900	950	1000	1050	1100
Сторона В, мм	150	0,005	0,008	0,010	0,013	0,015	0,017	0,020	0,022	0,025	0,027	0,029	0,032	0,034	0,037	0,039	0,041	0,044	0,046	0,049	0,051
	200	0,011	0,016	0,021	0,026	0,031	0,036	0,041	0,045	0,050	0,055	0,060	0,065	0,070	0,075	0,080	0,085	0,090	0,094	0,099	0,104
	250	0,017	0,024	0,032	0,039	0,046	0,054	0,061	0,069	0,076	0,083	0,091	0,098	0,106	0,113	0,120	0,128	0,135	0,143	0,150	0,157
	300	0,023	0,032	0,042	0,052	0,062	0,072	0,082	0,092	0,102	0,112	0,122	0,131	0,141	0,151	0,161	0,171	0,181	0,191	0,201	0,211
	350	0,028	0,041	0,053	0,065	0,078	0,090	0,103	0,115	0,127	0,140	0,152	0,165	0,177	0,189	0,202	0,214	0,227	0,239	0,251	0,264
	400	0,034	0,049	0,064	0,079	0,094	0,108	0,123	0,138	0,153	0,168	0,183	0,198	0,213	0,228	0,243	0,257	0,272	0,287	0,302	0,317
	450	0,040	0,057	0,074	0,092	0,109	0,127	0,144	0,161	0,179	0,196	0,214	0,231	0,248	0,266	0,283	0,301	0,318	0,335	0,353	0,370
	500	0,045	0,065	0,085	0,105	0,125	0,145	0,165	0,185	0,205	0,224	0,244	0,264	0,284	0,304	0,324	0,344	0,364	0,384	0,404	0,423
	550	0,051	0,073	0,096	0,118	0,141	0,163	0,185	0,208	0,230	0,253	0,275	0,297	0,320	0,342	0,365	0,387	0,409	0,432	0,454	0,477
	600	0,057	0,082	0,107	0,131	0,156	0,181	0,206	0,231	0,256	0,281	0,306	0,331	0,356	0,380	0,405	0,430	0,455	0,480	0,505	0,530
	650	0,062	0,090	0,117	0,145	0,172	0,199	0,227	0,254	0,282	0,309	0,336	0,364	0,391	0,419	0,446	0,473	0,501	0,528	0,556	0,583
	700	0,068	0,098	0,128	0,158	0,188	0,218	0,248	0,277	0,307	0,337	0,367	0,397	0,427	0,457	0,487	0,517	0,547	0,576	0,606	0,636
	750	0,074	0,106	0,139	0,171	0,203	0,236	0,268	0,301	0,333	0,365	0,398	0,430	0,463	0,495	0,527	0,560	0,592	0,625	0,657	0,689
800	0,080	0,114	0,149	0,184	0,219	0,254	0,289	0,324	0,359	0,394	0,429	0,463	0,498	0,533	0,568	0,603	0,638	0,673	0,708	0,743	
850	0,085	0,123	0,160	0,197	0,235	0,272	0,310	0,347	0,384	0,422	0,459	0,497	0,534	0,571	0,609	0,646	0,684	0,721	0,758	0,796	
900	0,091	0,131	0,171	0,211	0,251	0,290	0,330	0,370	0,410	0,450	0,490	0,530	0,570	0,610	0,650	0,689	0,729	0,769	0,809	0,849	
950	0,097	0,139	0,181	0,224	0,266	0,309	0,351	0,393	0,436	0,478	0,521	0,563	0,605	0,648	0,690	0,733	0,775	0,817			
1000	0,102	0,147	0,192	0,237	0,282	0,327	0,372	0,417	0,462	0,506	0,551	0,596	0,641	0,686	0,731	0,776	0,821	0,866			

Типоразмеры клапанов, выходящие за пределы таблицы или применимости требуемых приводов, изготавливаются в кассетном исполнении.

Коэффициент местного сопротивления клапана Сигмавент-МС-АхВ-...

		Сторона А, мм																			
		150	200	250	300	350	400	450	500	550	600	650	700	750	800	850	900	950	1000	1050	1100
Сторона В, мм	150	32,84	27,19	24,40	22,74	21,65	20,87	20,28	19,83	19,48	19,18	18,94	18,73	18,56	18,40	18,27	18,15	18,05	17,96	17,87	17,80
	200	10,75	8,64	7,61	7,00	6,60	6,32	6,11	5,94	5,81	5,71	5,62	5,54	5,48	5,43	5,38	5,34	5,30	5,27	5,24	5,21
	250	6,14	4,82	4,18	3,80	3,55	3,38	3,25	3,15	3,07	3,01	2,95	2,91	2,87	2,83	2,81	2,78	2,76	2,74	2,72	2,70
	300	4,32	3,32	2,84	2,56	2,38	2,25	2,15	2,08	2,02	1,97	1,93	1,90	1,87	1,85	1,83	1,81	1,79	1,77	1,76	1,75
	350	3,38	2,56	2,16	1,93	1,78	1,68	1,60	1,54	1,49	1,45	1,42	1,39	1,37	1,35	1,33	1,32	1,30	1,29	1,28	1,27
	400	2,82	2,10	1,76	1,56	1,43	1,34	1,27	1,22	1,18	1,15	1,12	1,10	1,08	1,06	1,04	1,03	1,02	1,01	1,00	0,99
	450	2,45	1,80	1,49	1,31	1,20	1,12	1,06	1,01	0,98	0,95	0,92	0,90	0,89	0,87	0,86	0,85	0,84	0,83	0,82	0,81
	500	2,18	1,59	1,31	1,14	1,04	0,97	0,91	0,87	0,84	0,81	0,79	0,77	0,75	0,74	0,73	0,72	0,71	0,70	0,69	0,69
	550	1,99	1,43	1,17	1,02	0,92	0,85	0,80	0,76	0,73	0,71	0,69	0,67	0,66	0,64	0,63	0,62	0,61	0,61	0,60	0,59
	600	1,84	1,31	1,07	0,92	0,83	0,77	0,72	0,68	0,66	0,63	0,61	0,60	0,58	0,57	0,56	0,55	0,54	0,54	0,53	0,53
	650	1,72	1,22	0,98	0,85	0,76	0,70	0,66	0,62	0,59	0,57	0,55	0,54	0,53	0,51	0,51	0,50	0,49	0,48	0,48	0,47
	700	1,63	1,14	0,92	0,79	0,70	0,65	0,60	0,57	0,55	0,52	0,51	0,49	0,48	0,47	0,46	0,45	0,44	0,44	0,43	0,43
	750	1,55	1,08	0,86	0,74	0,66	0,60	0,56	0,53	0,50	0,48	0,47	0,45	0,44	0,43	0,42	0,42	0,41	0,40	0,40	0,39
	800	1,48	1,03	0,82	0,70	0,62	0,57	0,53	0,50	0,47	0,45	0,44	0,42	0,41	0,40	0,39	0,39	0,38	0,37	0,37	0,36
	850	1,42	0,98	0,78	0,66	0,59	0,53	0,50	0,47	0,44	0,42	0,41	0,40	0,38	0,38	0,37	0,36	0,35	0,35	0,34	0,34
	900	1,38	0,95	0,75	0,63	0,56	0,51	0,47	0,44	0,42	0,40	0,39	0,37	0,36	0,35	0,35	0,34	0,33	0,33	0,32	0,32
950	1,33	0,91	0,72	0,61	0,53	0,48	0,45	0,42	0,40	0,38	0,37	0,35	0,34	0,33	0,33	0,32	0,31	0,31			
1000	1,30	0,88	0,69	0,58	0,51	0,46	0,43	0,40	0,38	0,36	0,35	0,34	0,33	0,32	0,31	0,30	0,30	0,29			

Коэффициент местного сопротивления указан относительно скорости в воздуховоде.

Применяемость приводов Sigmavent для клапанов Сигмавент-МС(1)/МС(2)-АхВ-...

		Сторона А, мм																				
		150	200	250	300	350	400	450	500	550	600	650	700	750	800	850	900	950	1000	1050	1100	
Сторона В, мм	150																					
	200																					
	250																					
	300																					
	350																					
	400																					
	450																					
	500																					
	550																					
	600																					
	650																					
	700																					
	750																					
	800																					
	850																					
	900																					
950																						
1000																						

Применение клапанов Сигмавент-МС(1)-АхВ-... допускается при минимальной температуре наружного воздуха не ниже -30°C.

Применение клапанов Сигмавент-МС(2)-АхВ-... допускается при минимальной температуре наружного воздуха не ниже -60°C.

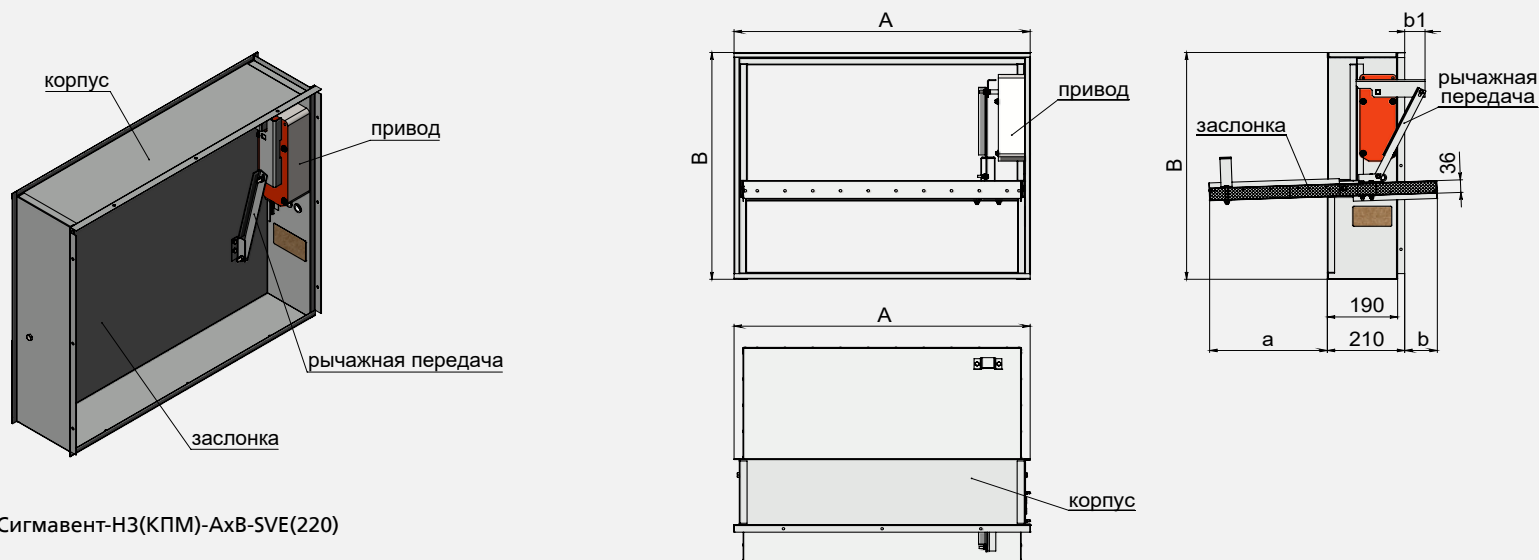
При заказе продукции с использованием периметрального обогрева, в конце маркировки клапана необходимо добавлять буквы -ПО.

SVE10-230/24
 SVE10-230/24; для исполнения Сигмавент-МС(2)-АхВ применяется периметральный обогрев
 SVE10-230/24+ периметральный обогрев

КЛАПАН В ПРОТИВОПОЖАРНОМ ИСПОЛНЕНИИ СИГМАВЕНТ-НЗ(КПМ)-АхВ-...

Клапан стенового исполнения состоит из корпуса прямоугольной формы, заслонки и привода, расположенного внутри корпуса. Корпус изготавливается из оцинкованной стали без фланцев. Заслонка коробчатого типа изготавливается из оцинкованной стали и набивается внутри огнестойким теплоизолирующим материалом. Клапан работоспособен при установке в вертикальную поверхность (стена) при горизонтальной оси вращения. При этом привод должен находиться в верхней части корпуса. При проектировании и монтаже следует учитывать доступ к приводу. Клапан Сигмавент-НЗ(КПМ)-АхВ-... предназначен для заполнения проемов в наружных ограждениях или шахтах для естественной компенсации удаляемых объемов вытяжной противодымной вентиляции при пожаре и проветривании помещений после пожара. Вид климатического исполнения и категория размещения УХЛ2 по ГОСТ 15150-69. При монтаже необходимо учитывать вылет заслонки за пределы клапана в открытом положении.

Пространственная ориентация клапана: ось вращения горизонтальна, открытие заслонки сверху вниз и с учетом обеспечения свободного доступа к приводу.



Сигмавент-НЗ(КПМ)-АхВ-SVE(220)

Максимальная скорость потока/ статическое давление	Вылет заслонки	Применяемая решетка	Типы приводов	Расположение привода	Место установки
25 м/с Давление не регламентируется	Не регламентируется	Возможно, при заглиблении в преграду Рсп, РНСП	<ul style="list-style-type: none"> • Электромеханический с возвратной пружиной • Электромеханический реверсивный 	Внутри корпуса – Без обозначения	В наружную стену здания

Вылет заслонки за пределы корпуса клапана Сигмавент-НЗ(КПМ)-АхВ-...

В, мм	400	450	500	550	600	650	700	750	800	850	900	950	1000
a, мм	238	270	320	320	320	320	440	440	440	440	440	440	440
b, мм	0	0	0	0	38	88	18	68	118	168	218	268	318
b1, мм	54	54	54	54	54	54	117	117	117	117	117	117	117

Площадь проходного сечения клапана Сигмавент-НЗ(КПМ)-АхВ-...

		Сторона А, мм																
		200	250	300	350	400	450	500	550	600	650	700	750	800	850	900	950	1000
Сторона В, мм	400	0,026	0,040	0,054	0,068	0,082	0,096	0,110	0,124	0,138	0,152	0,166	0,180	0,194	0,208	0,222	0,236	0,249
	450	0,033	0,049	0,066	0,082	0,099	0,115	0,131	0,148	0,164	0,181	0,197	0,214	0,230	0,247	0,263	0,280	0,296
	500	0,039	0,058	0,077	0,096	0,115	0,134	0,153	0,172	0,191	0,210	0,229	0,248	0,267	0,286	0,305	0,324	0,342
	550	0,046	0,067	0,089	0,110	0,132	0,153	0,174	0,196	0,217	0,239	0,260	0,282	0,303	0,325	0,346	0,368	0,389
	600	0,052	0,076	0,100	0,124	0,148	0,172	0,196	0,220	0,244	0,268	0,292	0,316	0,340	0,364	0,388	0,412	0,435
	650	0,059	0,085	0,112	0,138	0,165	0,191	0,217	0,244	0,270	0,297	0,323	0,350	0,376	0,403	0,429	0,456	0,482
	700	0,065	0,094	0,123	0,152	0,181	0,210	0,239	0,268	0,297	0,326	0,355	0,384	0,413	0,442	0,471	0,500	0,528
	750	0,072	0,103	0,135	0,166	0,198	0,229	0,260	0,292	0,323	0,355	0,386	0,418	0,449	0,481	0,512	0,544	0,575
	800	0,078	0,112	0,146	0,180	0,214	0,248	0,282	0,316	0,350	0,384	0,418	0,452	0,486	0,520	0,554	0,588	0,621
	850	0,085	0,121	0,158	0,194	0,231	0,267	0,303	0,340	0,376	0,413	0,449	0,486	0,522	0,559	0,595	0,632	0,668
	900	0,091	0,130	0,169	0,208	0,247	0,286	0,325	0,364	0,403	0,442	0,481	0,520	0,559	0,598	0,637	0,676	0,714
950	0,098	0,139	0,181	0,222	0,264	0,305	0,346	0,388	0,429	0,471	0,512	0,554	0,595	0,637	0,678	0,720	0,761	
1000	0,104	0,148	0,192	0,236	0,280	0,324	0,368	0,412	0,456	0,500	0,544	0,588	0,632	0,676	0,720	0,764	0,807	

Типоразмеры клапанов, выходящие за пределы таблицы или применяемости требуемых приводов, изготавливаются в кассетном исполнении.

Коэффициент местного сопротивления клапана Сигмавент-НЗ(КПМ)-АхВ-...

		Сторона А, мм																
		200	250	300	350	400	450	500	550	600	650	700	750	800	850	900	950	1000
Сторона В, мм	400	15,21	8,62	6,08	4,78	4,01	3,50	3,14	2,87	2,67	2,51	2,38	2,27	2,18	2,10	2,04	1,98	1,93
	450	11,46	6,70	4,79	3,79	3,19	2,79	2,50	2,29	2,13	2,00	1,90	1,81	1,74	1,68	1,62	1,58	1,54
	500	9,24	5,51	3,97	3,15	2,65	2,32	2,09	1,91	1,77	1,67	1,58	1,51	1,45	1,39	1,35	1,31	1,28
	550	7,80	4,71	3,41	2,71	2,29	2,00	1,80	1,64	1,53	1,43	1,36	1,29	1,24	1,19	1,16	1,12	1,09
	600	6,79	4,14	3,01	2,39	2,02	1,76	1,58	1,45	1,34	1,26	1,19	1,14	1,09	1,05	1,01	0,98	0,96
	650	6,05	3,71	2,70	2,15	1,81	1,59	1,42	1,30	1,20	1,13	1,07	1,02	0,97	0,94	0,90	0,88	0,85
	700	5,49	3,39	2,47	1,97	1,66	1,45	1,29	1,18	1,09	1,02	0,97	0,92	0,88	0,85	0,82	0,79	0,77
	750	5,05	3,13	2,28	1,82	1,53	1,33	1,19	1,09	1,01	0,94	0,89	0,84	0,81	0,78	0,75	0,72	0,70
	800	4,70	2,92	2,13	1,69	1,42	1,24	1,11	1,01	0,93	0,87	0,82	0,78	0,75	0,72	0,69	0,67	0,65
	850	4,41	2,74	2,00	1,59	1,34	1,16	1,04	0,95	0,87	0,82	0,77	0,73	0,70	0,67	0,64	0,62	0,60
	900	4,17	2,60	1,89	1,51	1,26	1,10	0,98	0,89	0,82	0,77	0,72	0,69	0,65	0,63	0,60	0,58	0,57
	950	3,96	2,47	1,80	1,43	1,20	1,04	0,93	0,85	0,78	0,73	0,68	0,65	0,62	0,59	0,57	0,55	0,53
1000	3,79	2,37	1,72	1,37	1,15	1,00	0,89	0,81	0,74	0,69	0,65	0,62	0,59	0,56	0,54	0,52	0,50	

Коэффициент местного сопротивления указан относительно скорости в сечении клапана.

Применяемость приводов Sigmavent для клапанов Сигмавент-НЗ(КПМ-1)-АхВ-...

		Сторона А, мм																
		200	250	300	350	400	450	500	550	600	650	700	750	800	850	900	950	1000
Сторона В, мм	400																	
	450																	
	500																	
	550																	
	600																	
	650																	
	700																	
	750																	
	800																	
	850																	
	900																	
	950																	
	1000																	

Для клапанов Сигмавент-НЗ(КПМ-2)-АхВ дополнительно применяется периметральный обогрев, при этом габарит по стороне А увеличивается на 15 мм, по стороне В на 30 мм.

Применение клапанов Сигмавент-120-НЗ(КПМ-1)-АхВ... допускается при минимальной температуре наружного воздуха не ниже -30°C.

Применение клапанов Сигмавент-120-НЗ(КПМ-2)-АхВ... допускается при минимальной температуре наружного воздуха не ниже -60°C.

SVE10-230/24
 SVE10-230/24 с пружиной

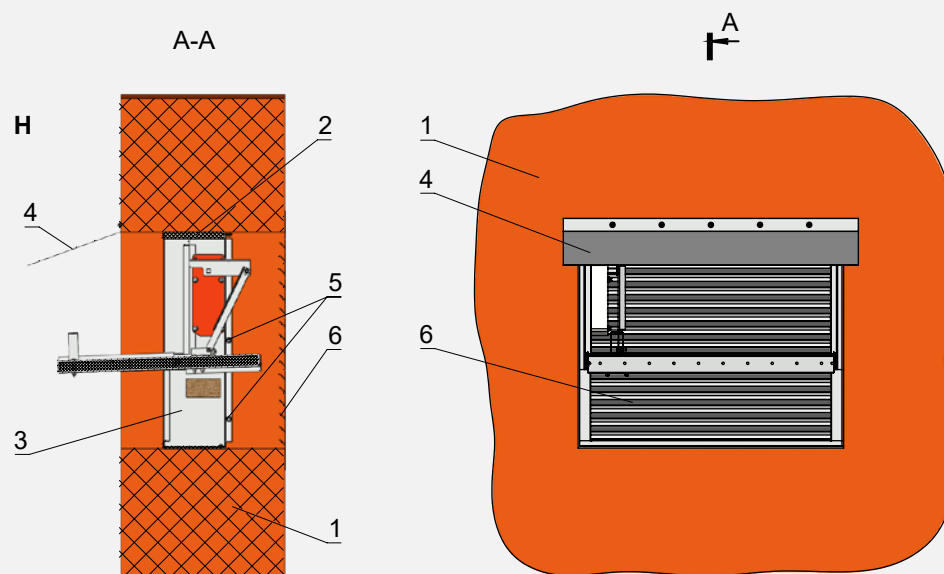
ИНФОРМАЦИЯ ПО ПРИМЕНЕНИЮ МОРОЗОСТОЙКИХ КЛАПАНОВ

Морозостойкое исполнение клапанов серии «Сигмавент».

Мс – морозостойкое исполнение, с возможностью установки клапанов в помещениях с различным температурным режимом с обеих сторон заслонки. Климатическое исполнение УХЛ2.

Клапаны в морозостойком исполнении без дополнительного обогрева и при отсутствии возможности образования конденсата могут устанавливаться снаружи здания, при температуре воздуха не ниже -30°C градусов и при наличии защиты от попадания осадков.

Пример установки клапана Сигмавент-120-НЗ(КПМ)-АхВ...



- Н - наружная сторона строительной конструкции
 1 - строительная конструкция
 2 - цементно-песчаный раствор
 3 - клапан
 4 - навес над клапаном
 5 - крепежные элементы
 6 - декоративная решетка

Морозостойкость клапана обеспечивается специальными мерами по предотвращению примерзания заслонки к корпусу клапана:

Установка фторопластовых пластин в осевых узлах.

Нанесение специального состава на уплотнения заслонки и корпуса клапана.

Температура в области расположения привода должна быть не ниже указанной заводом-изготовителем привода.

Дополнительные методы обеспечения морозостойкости клапанов

Если по условиям эксплуатации электромеханический привод (только при расположении снаружи корпуса) будет находиться при температуре ниже указанной, то клапан дополнительно комплектуется обогревом привода при помощи саморегулирующегося греющего кабеля с его установкой в специальном теплоизолированном кожухе. Для изготовления данной модификации при заказе к маркировке клапана необходимо добавить «Об-Кк»

При эксплуатации морозостойкого клапана в районах низких температур (ниже -30°C) и при возможном образовании конденсата, необходим дополнительный периметральный обогрев корпуса клапана в месте прилегания заслонки с использованием греющего саморегулирующегося кабеля, находящегося снаружи корпуса в теплоизолированном канале. Для изготовления данной модификации при заказе к маркировке клапана необходимо добавить «ПО»

Периметральным обогревом могут оснащаться практически любые модификации клапанов.

Длина кабеля для периметрального обогрева рассчитывается по формуле, м: $L=2,205 \times (A+B) / 1000$

Для подключения кабеля рекомендуется электрический автомат с уставкой 10А

Питание кабеля 220В, 50 Гц, должно обеспечиваться постоянно в течение зимнего периода.

СТРУКТУРА ОБОЗНАЧЕНИЯ КЛАПАНА СИГМАВЕНТ-МС/-НЗ(КПМ)-.....-АхВ-....

1. Наименование

2. Назначение клапана:

4. Модификации:

- **Сигмавент-МС-АхВ** - клапан воздухозаборный, морозостойкий, одностворчатый, глубина корпуса 320 мм, вылет заслонки не регламентируется.
- **Сигмавент-НЗ(КПМ)-АхВ** - клапан воздухозаборный, морозостойкий, одностворчатый, возможен монтаж в глубине проема, крепится за специальные проушины, глубина корпуса 190 мм, вылет заслонки не регламентируется.

5. Расположение привода

Без обозначения:

А) Для мод. МС- снаружи.

Б) Для мод. НЗ(КПМ) - внутри.

6. Применяемый привод:

ВМ - электромеханический привод с возвратной пружиной Belimo.

ВЕ - электромеханический реверсивный привод Belimo.

SVF - электромеханический привод с возвратной пружиной Sigmavent.

SVE - электромеханический реверсивный привод Sigmavent.

7. Напряжение питания привода

(220) - 220В, 50 Гц.

(24) - 24В постоянного или переменного (50Гц) тока.

КЛАПАНЫ ВЗРЫВОЗАЩИЩЕННОГО ИСПОЛНЕНИЯ

Клапаны нормально открытые, нормально закрытые и двойного действия с прямоугольным или цилиндрическим корпусом и наружным расположением привода могут изготавливаться во взрывозащищенном исполнении.

Противопожарные клапаны во взрывозащищенном исполнении имеют сертификат соответствия №ЕАЭС RU С-RU.АД07.В.01845/20 от 25.08.2020 Техническому регламенту таможенного союза ТР ТС 012/2011 «О безопасности оборудования для работы во взрывоопасных средах».

Клапаны исполнения «ВЗ»(взрывозащищенные) могут устанавливаться в потенциально взрывоопасных зонах и наружных установках 1 и 2 по ГОСТ IEC 60079-10-1-2011 и зонах опасных по воспламенению горючей пыли класса 21 и 22 по ГОСТ IEC 60079-10-2-2011 согласно маркировке взрывозащиты.

Маркировка взрывозащиты клапана: Ex II Gb с Т6

Ex III Db с Т85°С

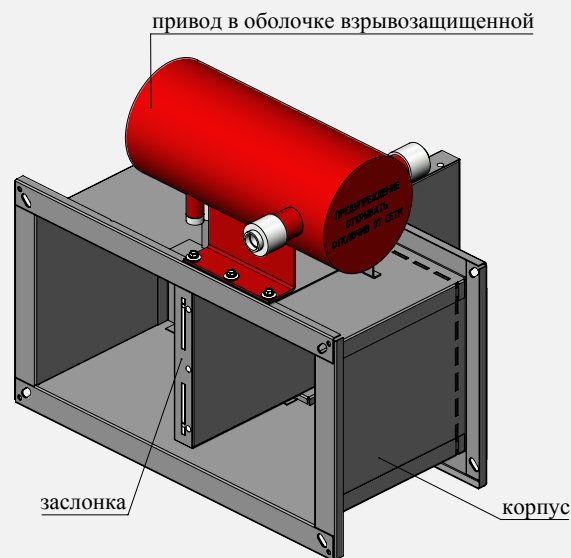
Маркировка клапана в сборе с электроприводом: Ex II Gb Т6

Ex III Db Т85°С

Клапан комплектуется приводом электромеханическим, установленным в оболочку взрывозащищенную СТЛ 07, имеющую сертификат соответствия № ЕАЭС RU С-RU.МЮ62.В.00383/19 от 30.04.2019 с маркировкой взрывозащиты Ex d IIC Gb U / Ex tb IIIC Db U.

Степень защиты оболочки от внешних воздействий – IP 65.

Температура эксплуатации от -30°С до +50°С.



Сигмавент-60-НО-АхВ-SVF(220)-ВЗ

КАССЕТНОЕ ИСПОЛНЕНИЕ ОДНОСТВОРЧАТЫХ КЛАПАНОВ СИГМАВЕНТ-...- АхВ-...

(Для определения кассет и их характеристик многостворчатых клапанов или клапанов специализированного назначения следует обратиться в технический отдел ООО «Сигма-Вент»)

Клапаны с типоразмерами, выходящими за пределы одинарных клапанов различных модификаций и исполнений, указанных в таблицах площадей проходного сечения и/или таблицах применения приводов, изготавливаются в виде отдельных клапанов и соединяются в кассету с требуемыми присоединительными размерами. Типоразмеры каждого клапана, входящего в кассету, не должны выходить за пределы типоразмеров одинарных клапанов в соответствующих таблицах.

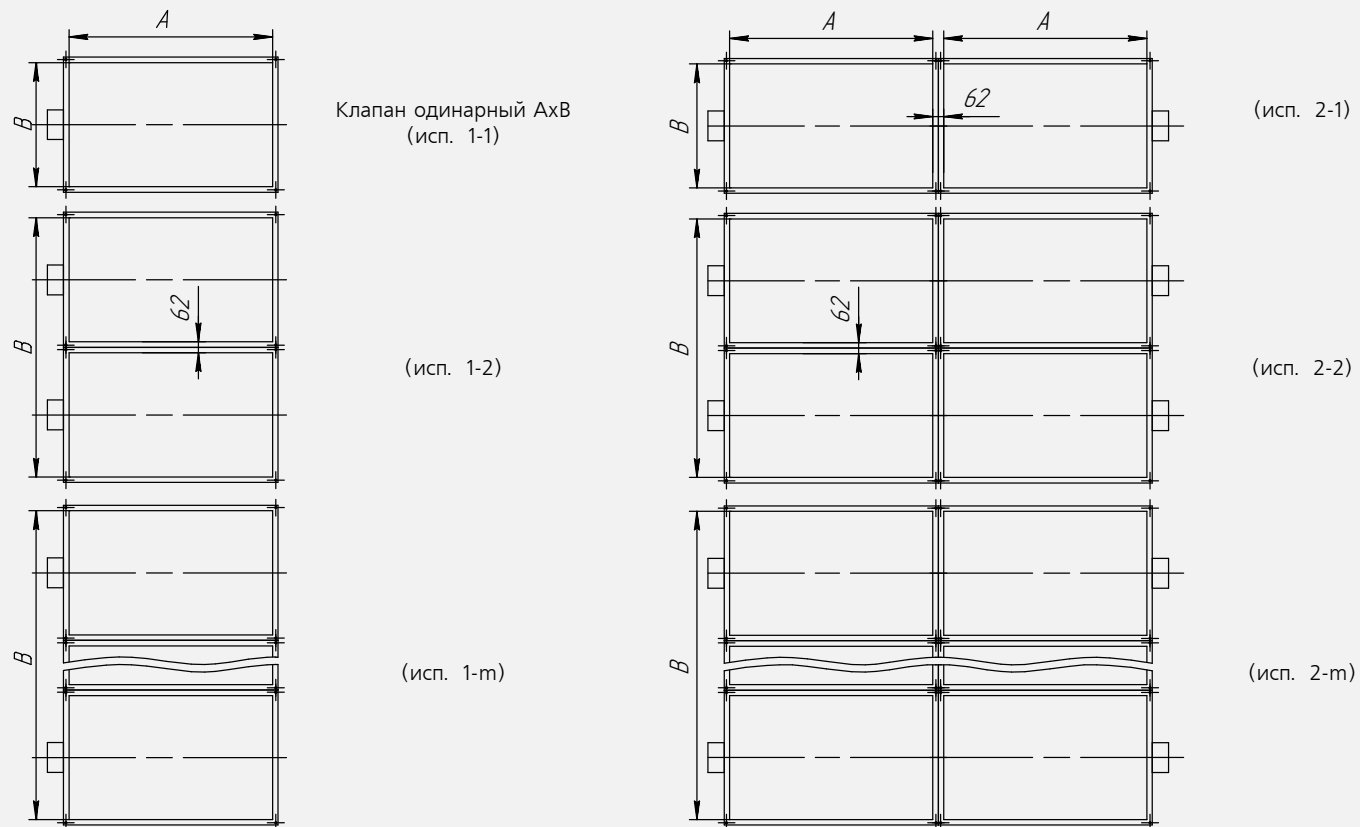
При заказе оборудования нужно указать общий типоразмер, применяемый привод, а также вариант кассетного исполнения клапана. Если в запросе не указан вариант кассетного исполнения, то его определяет сам изготовитель.

При маркировке кассет дополнительно указывается ее исполнение, состоящее из двух цифр, разделенных тире. Первая цифра «n» обозначает количество клапанов в кассете на одной оси вращения, вторая «m» – количество осей вращения.

Общее количество клапанов в кассете составляет произведение $n \times m$.

При определении маркировки и исполнения кассеты исходят из того, что первое число типоразмера определяет размер кассеты параллельно осям вращения заслонок. Число перед маркировкой привода указывает количество клапанов в кассете (соответственно количество приводов).

ИСПОЛНЕНИЕ КАССЕТ КЛАПАНОВ С НАРУЖНЫМ РАСПОЛОЖЕНИЕМ ПРИВОДА



РАСЧЕТ ПРОХОДНОГО СЕЧЕНИЯ КАССЕТ КЛАПАНОВ ПРОИЗВОДИТЬ ПО ФОРМУЛАМ, М²:

Для модификаций и исполнений:

60-НО-...; 60-НО(У)-...; 60-НО(КС)-СН...

$$\text{Спр. сеч.} = (A-92n+62)(B-119m+62)10^{-6}$$

90-НО-...; 90-НО(У)-...; 90-НО(КС)-СН...

$$\text{Спр. сеч.} = (A-84n+62)(B-123m+62)10^{-6}$$

120-НЗ-...; 120-НЗ(У)-...; 120-НЗ(КС)-СН...

$$\text{Спр. сеч.} = (A-92n+62)(B-128m+62)10^{-6}$$

РАСЧЕТ КОЭФФИЦИЕНТА МЕСТНОГО СОПРОТИВЛЕНИЯ (КМС) КАССЕТ КЛАПАНОВ, ОТНОСИТЕЛЬНО СКОРОСТИ В ПОДСОЕДИНЯЕМОМ ВОЗДУХОВОДЕ, ПРОИЗВОДИТЬ ПО ФОРМУЛАМ:

Для модификаций и исполнений:

60-НО-...; 60-НО(У)-...; 60-НО(КС)-СН... **КМС = {0,85[1-f+0,707(1-f)^{0,375}]²}/f²**

где $f = (A-92n+62)(B-119m+62)/AB$

90-НО-...; 90-НО(У)-...; 90-НО(КС)-СН... **КМС = {0,85[1-f+0,707(1-f)^{0,375}]²}/f²**

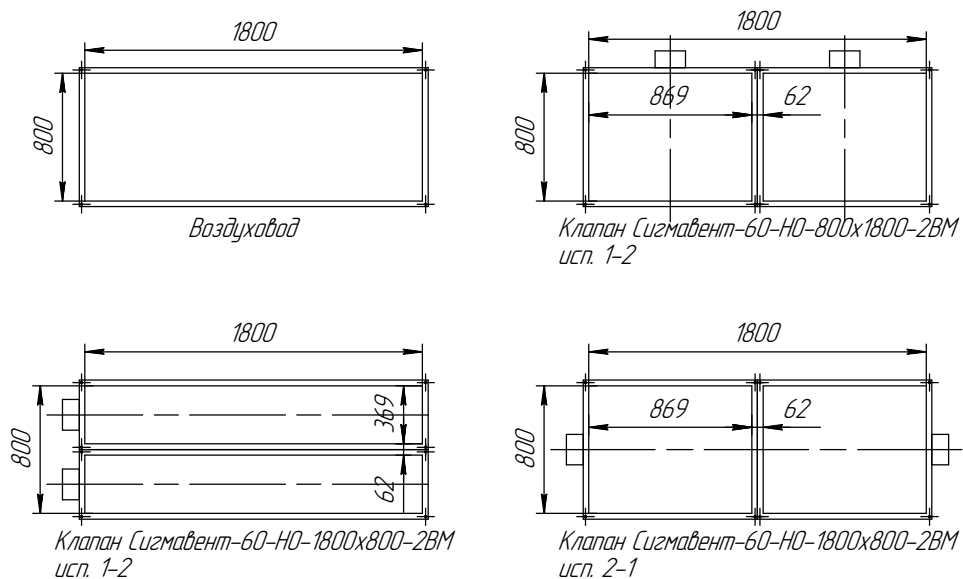
где $f = (A-84n+62)(B-123m+62)/AB$

120-НЗ-...; 120-НЗ(У)-...; 120-НЗ(КС)-СН... **КМС = {0,85[1-f+0,707(1-f)^{0,375}]²}/f²**

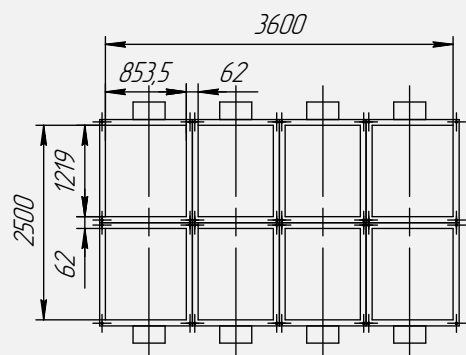
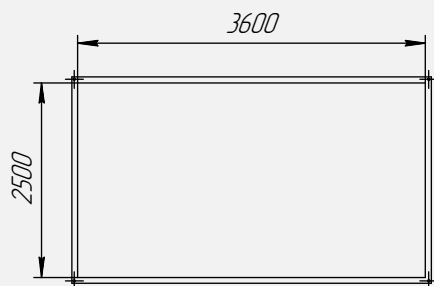
где $f = (A-92n+62)(B-128m+62)/AB$

ПРИМЕР ВОЗМОЖНЫХ КАССЕТ КЛАПАНОВ ДЛЯ ПОДСОЕДИНЕНИЯ К ВОЗДУХОВОДУ 1800X800

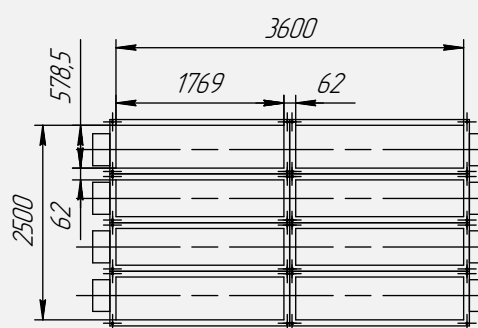
Для определения типоразмера клапана (кассеты клапанов) за основу берется размер проема, в который устанавливается клапан (кассета клапанов). В зависимости от расположения в пространстве и удобства обслуживания, определяются количество клапанов в кассете, расположение приводов и, соответственно, осей вращения заслонок.



**ПРИМЕР ВОЗМОЖНЫХ КАССЕТ КЛАПАНОВ
ДЛЯ ПОДСОЕДИНЕНИЯ К ВОЗДУХОВОДУ 3600X2500**

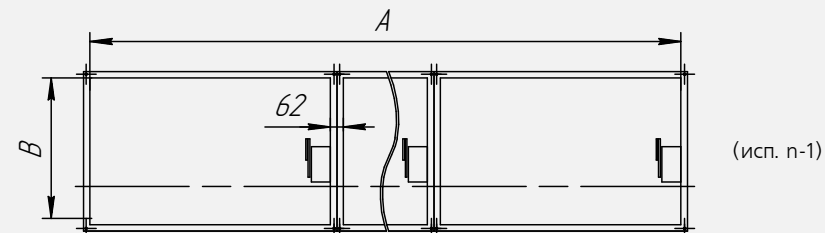


Клапан Сигмавент-60-НО-2500х3600-8ВМ
исп. 2-4

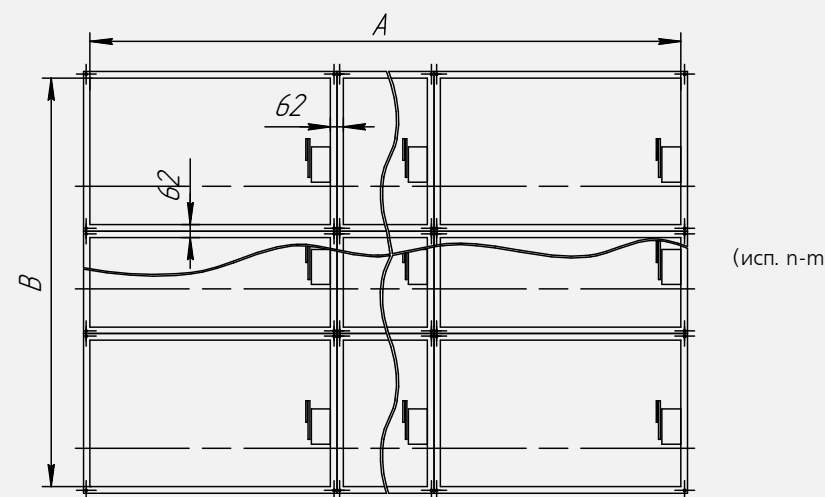


Клапан Сигмавент-60-НО-3600х2500-8ВМ
исп. 2-4

**ИСПОЛНЕНИЕ КАССЕТ КАНАЛЬНЫХ КЛАПАНОВ
С ВНУТРЕННИМ РАСПОЛОЖЕНИЕМ ПРИВОДА**



(исп. n-1)



(исп. n-m)

РАСЧЕТ ПРОХОДНОГО СЕЧЕНИЯ КАССЕТ КЛАПАНОВ ПРОИЗВОДИТЬ ПО ФОРМУЛАМ, М²:

Для модификаций и исполнений:

60-НО(КС)-ВН...

$$\text{Спр. сеч.} = ((A-92n+62)(B-119m+62)-10000)10^{-6}$$

90-НО(КС)-ВН...

$$\text{Спр. сеч.} = ((A-84n+62)(B-123m+62)-10000)10^{-6}$$

120-НЗ(КС)-ВН...

$$\text{Спр. сеч.} = ((A-92n+62)(B-128m+62)-10000)10^{-6}$$

**РАСЧЕТ КОЭФФИЦИЕНТА МЕСТНОГО СОПРОТИВЛЕНИЯ (КМС) КАССЕТ КЛАПАНОВ, ОТНОСИТЕЛЬНО СКОРОСТИ
В ПОДСОЕДИНЯЕМОМ ВОЗДУХОВОДЕ, ПРОИЗВОДИТЬ ПО ФОРМУЛАМ:**

Для модификаций и исполнений:

60-НО(КС)-ВН... **КМС = {0,85[1-f+0,707(1-f)^{0,375}]²}/f²**

где f = (A-92n+62)(B-119m+62))+10000)/AB

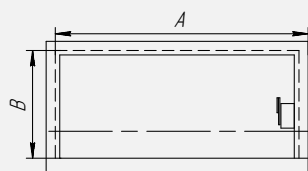
90-НО(КС)-ВН... **КМС = {0,85[1-f+0,707(1-f)^{0,375}]²}/f²**

где f = (A-84n+62)(B-123m+62))+10000)/AB

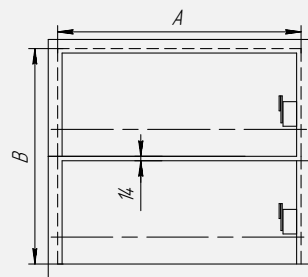
120-НЗ(КС)-ВН... **КМС = {0,85[1-f+0,707(1-f)^{0,375}]²}/f²**

где f = (A-92n+62)(B-128m+62))+10000)/AB

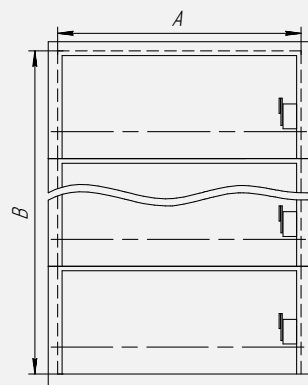
КАССЕТЫ КЛАПАНОВ «СТЕНОВОГО» ИСПОЛНЕНИЯ



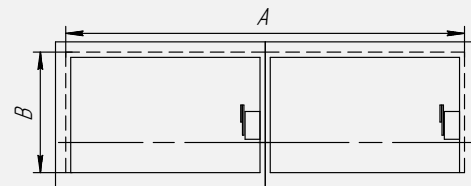
Клапан одинарный АхВ
(исп. 1-1)



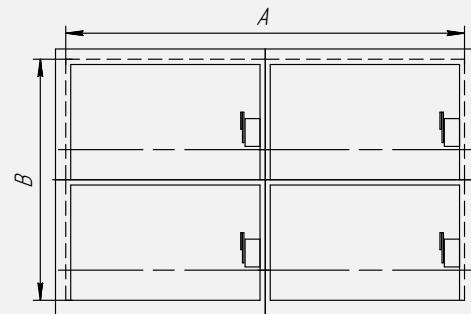
(исп. 1-2)



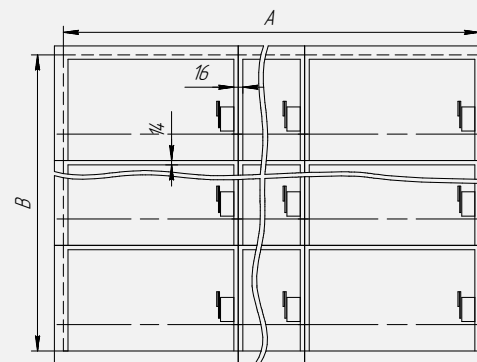
(исп. 1-м)



(исп. 2-1)



(исп. 2-2)



(исп. n-м)

РАСЧЕТ ПРОХОДНОГО СЕЧЕНИЯ КАССЕТ КЛАПАНОВ ПРОИЗВОДИТСЯ ПО ФОРМУЛАМ, М²:

Для модификаций и исполнений:

60-НО(С)-...

$$\text{Спр. сеч.} = ((A-45n-16)(B-72m)-10000)10^{-6}$$

120-НЗ(С)-...

$$\text{Спр. сеч.} = ((A-45n-16)(B-81m)-10000)10^{-6}$$

РАСЧЕТ КОЭФФИЦИЕНТА МЕСТНОГО СОПРОТИВЛЕНИЯ (КМС) КАССЕТ КЛАПАНОВ ОТНОСИТЕЛЬНО СКОРОСТИ В ПРОХОДНОМ СЕЧЕНИИ ПРОИЗВОДИТЬ ПО ФОРМУЛАМ:

Для модификаций и исполнений:

60-НО(С)-... $KMS_{пр.сеч} = [1-f+0.707(1-f)^{0,375}]^2$

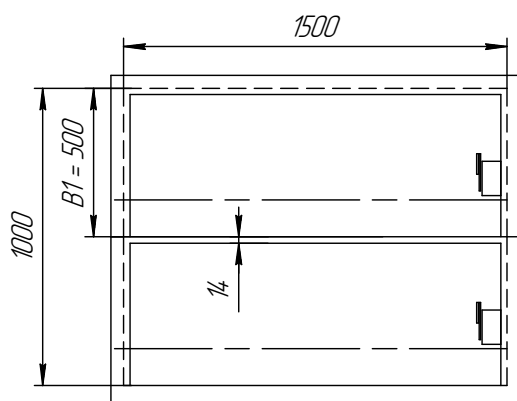
где $f = ((A-45n-16)(B-72m)-10000)/AB$

120-НЗ(С)-... $KMS_{пр.сеч} = [1-f+0.707(1-f)^{0,375}]^2$

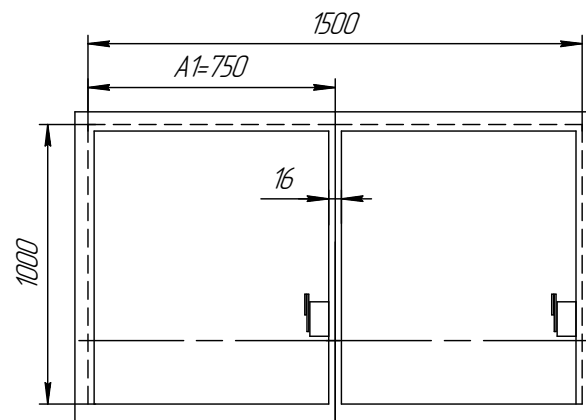
где $f = (A-84n+62)(B-123m+62) + 10000)/AB$

ПРИМЕР ВОЗМОЖНЫХ КАССЕТ КЛАПАНОВ ДЛЯ ПРОЕМА 1500X1000

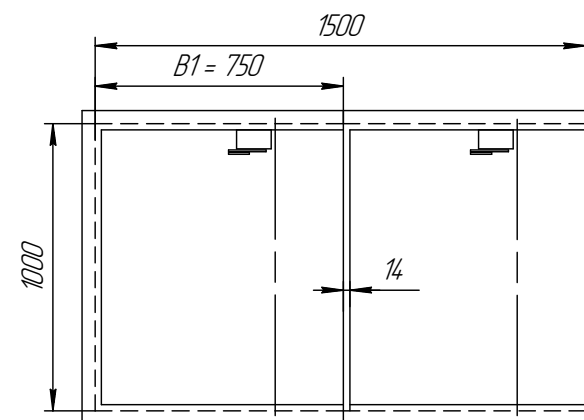
Для определения типоразмера клапана (кассеты клапанов) за основу берется размер проема, в который устанавливается клапан (кассета клапанов).



Сигмавент-120-НЗ(С)-1500x1000-2SVE(220)
Исп. 1-2

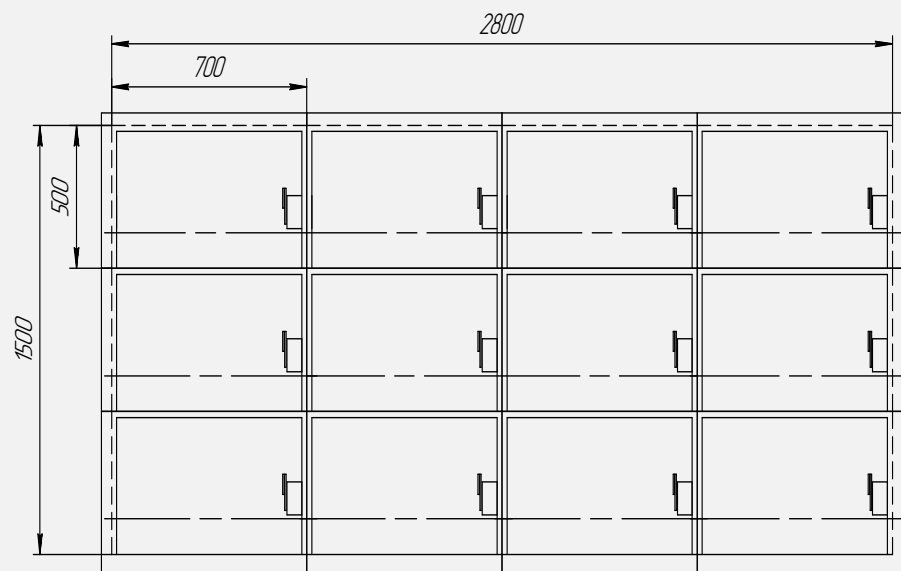


Сигмавент-120-НЗ(С)-1500x1000-2SVE(220)
Исп. 2-1

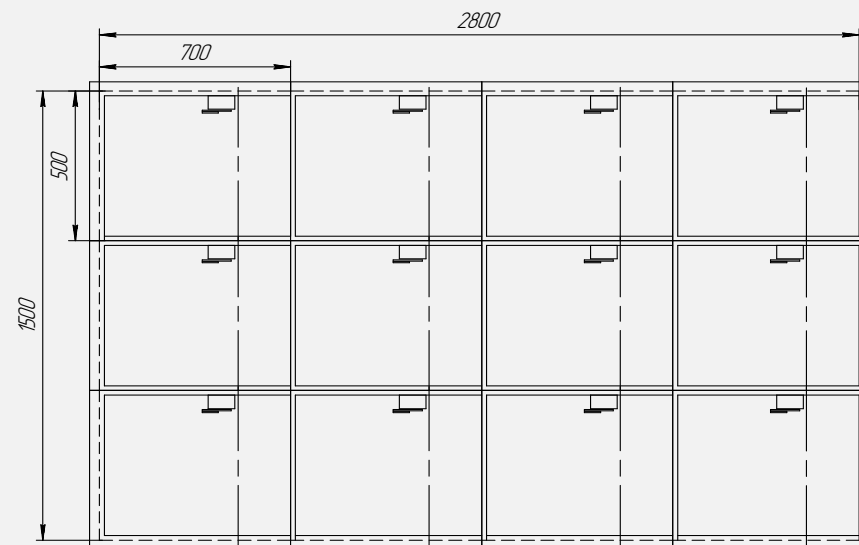


Сигмавент-120-НЗ(С)-1000x1500-2SVE(220)
Исп. 1-2

ПРИМЕР ВОЗМОЖНЫХ КАССЕТ КЛАПАНОВ ДЛЯ ПРОЕМА 2800X1500



Сигмавент-120-Н3(С)-2800x1500-12SVE(220)
Исп. 4-3

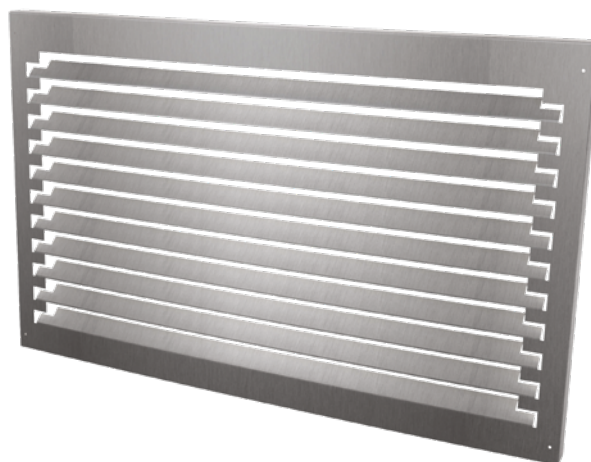


Сигмавент-120-Н3(С)-1500x2800-12SVE(220)
Исп. 3-4

ДЕКОРАТИВНЫЕ РЕШЕТКИ

Декоративные решетки низкого сопротивления

Решетка, предназначенная для установки непосредственно на фланец корпуса клапана или закрывающая проем с установленным в нем клапаном, имеет декоративное назначение. Преимущество этой решетки в том, что отогнутые жалюзи способствуют прохождению газа и дыма с минимально возможным сопротивлением и скрывают внутренние элементы конструкции клапана. Решетка изготавливается из оцинкованной стали толщиной 1,5 мм.



Решетка должна быть установлена таким образом, чтобы при открытии клапана заслонка не упиралась в решетку. Для этого к клапану необходимо подсоединить воздуховод длиной не менее длины вылета заслонки за пределы клапана в сторону решетки.

В основном решетки устанавливаются на клапаны, заслонка которых не выходит за лицевую сторону корпуса клапана.

Коэффициент проходного сечения решетки: 0,95

Коэффициент местного сопротивления относительно скорости в проходном сечении решетки:

при установке на подпор: 1,8

при установке на дымоудаление: 1,3

Решетка изготавливается из листовой стали и красится стандартно в белый цвет. Для покраски доступны также иные цвета в соответствии с каталогом RAL.

Для того, чтобы жалюзи при установке решетки на вертикальную поверхность (стена) были параллельны полу, при заказе решетки первым необходимо указать горизонтальный размер (ширина), а затем вертикальный (высота) в мм, независимо от положения оси вращения клапана при его установке.

РЕШЕТКА РНСс-АхВх1,5

Решетка данного типа предназначена для установки на клапаны Сигмавент тех модификаций, корпус которых имеет плоский фланец. Размер решетки перекрывает размеры фланца корпуса клапана. Решетка имеет маркировку РНСс-АхВх1,5 (АхВ – типоразмер клапана или проема) с габаритным размером $(A+102) \times (B+102)$ и толщиной 30 мм.

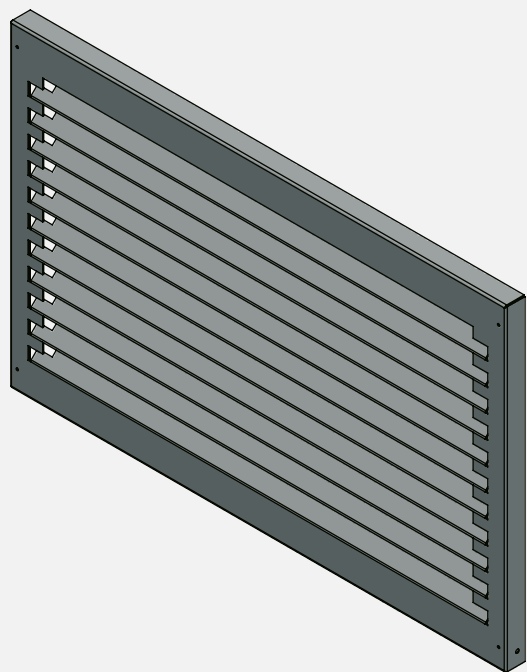
Пример:

1. Размер проема по ширине равен 700 мм, по высоте 500 мм.

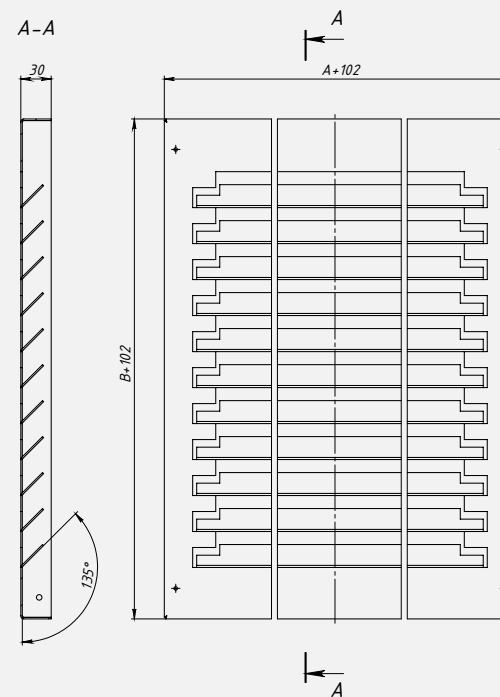
Маркировка решетки: Решетка РНСс-700х500х1,5. При этом габаритный размер решетки составит 802х602 мм.

2. Клапан Сигмавент-120-НЗ(С)-700х500-SVE(220) установлен в проем с вертикальной осью вращения (ширина проема 510 мм, высота 710 мм)

Маркировка решетки: Решетка РНСс-500х700х1,5. При этом габаритный размер решетки составит 602х802 мм.



Решетка РНСс-АхВх1,5



Основные геометрические характеристики решетки РНСс-АхВх1,5

РЕШЕТКА РНСк-АхВх1,5

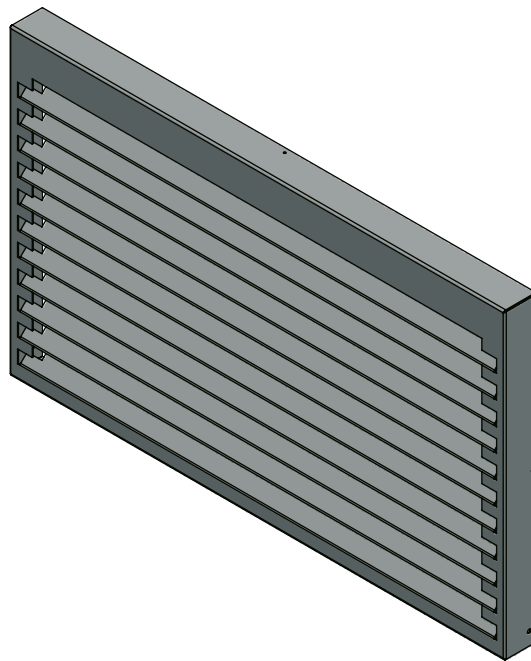
Решетка данного типа предназначена для клапанов Сигмавент канального исполнения. Типоразмер решетки соответствует типоразмеру клапана (если не указаны особые условия). При этом первое число указываемого типоразмера решетки параллельно жалюзи, которые должны быть параллельны земле, независимо от первого числа типоразмера клапана.

Решетка имеет маркировку РНСк-АхВх1,5 (АхВ – типоразмер клапана Сигмавент) с габаритным размером $(A+72) \times (B+72)$ и толщиной 50 мм. При установке решетка надевается на фланец клапана и крепится самонарезными винтами к отгибкам фланца.

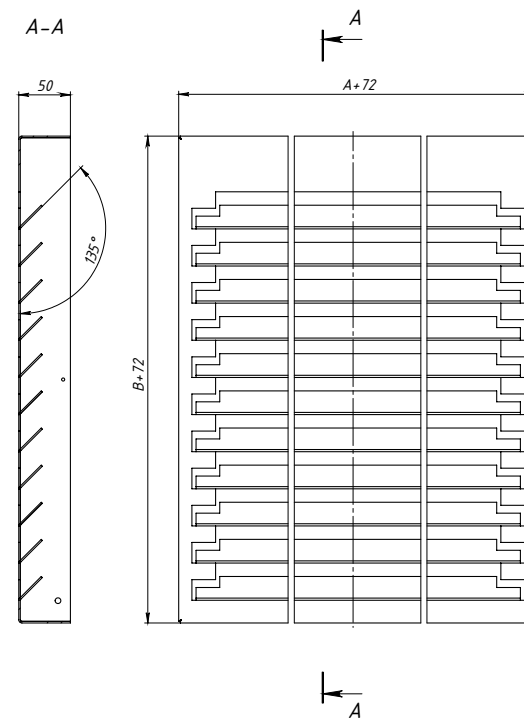
Пример:

Типоразмер клапана при креплении к воздуховоду по ширине равен 700 мм, а по высоте 500 мм.

Маркировка решетки: Решетка РНСк-700х500х1,5. При этом габаритный размер решетки составит 772х572 мм.



Решетка РНСк-АхВх1,5



Основные геометрические характеристики решетки РНСк-АхВх1,5

РЕШЕТКА РНСп-АхВх1,5

Решетка данного типа предназначена для стенового исполнения клапанов СигмаVENT модификаций БФСУ и НЗ(КПМ), предназначенных для монтажа в глубину проема, корпус которых не имеет фланцев.

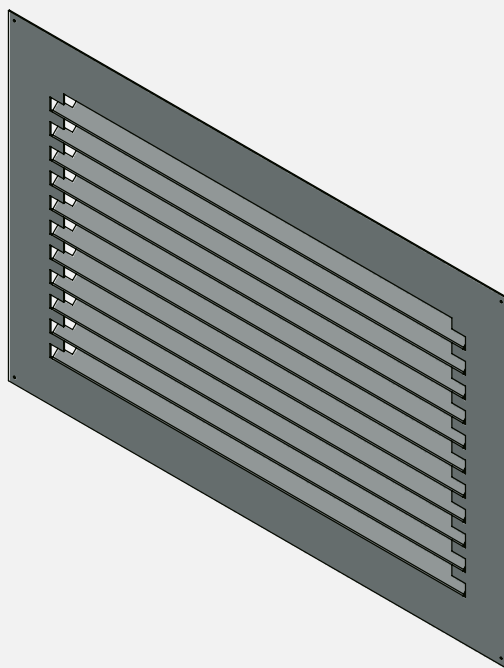
Решетка устанавливается жалюзи во внутрь проема, крепление осуществляется крепежными элементами через крепежные отверстия непосредственно к стене.

Решетка имеет маркировку РНСп-АхВх1,5 (АхВ – размер проема) с габаритным размером $(A+140) \times (B+140)$ и толщиной 23 мм по выступающим жалюзи.

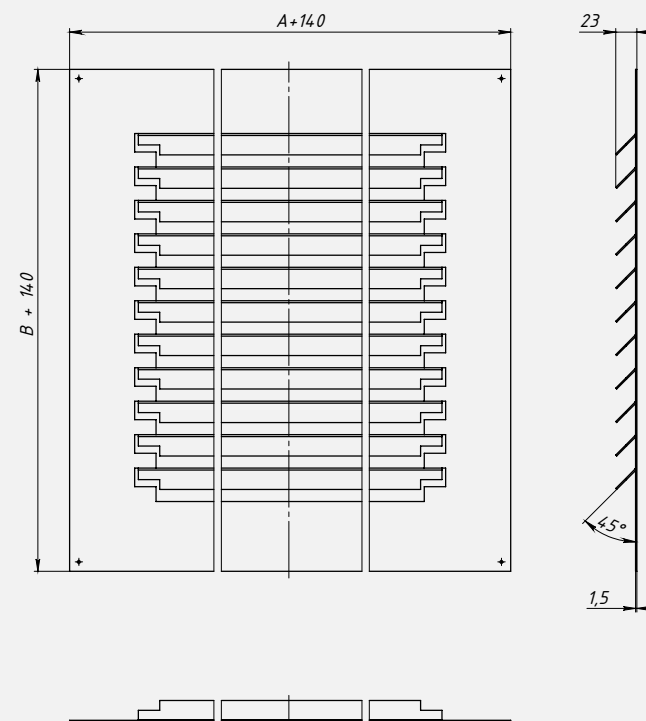
Пример:

Размер проема по ширине равен 700 мм, а по высоте 500 мм.

Маркировка решетки: Решетка Рнсп-700х500х1,5. При этом габаритный размер решетки составит 840х640 мм.



Решетка РНСп-АхВх1,5



Основные геометрические характеристики решетки РНСп-АхВх1,5

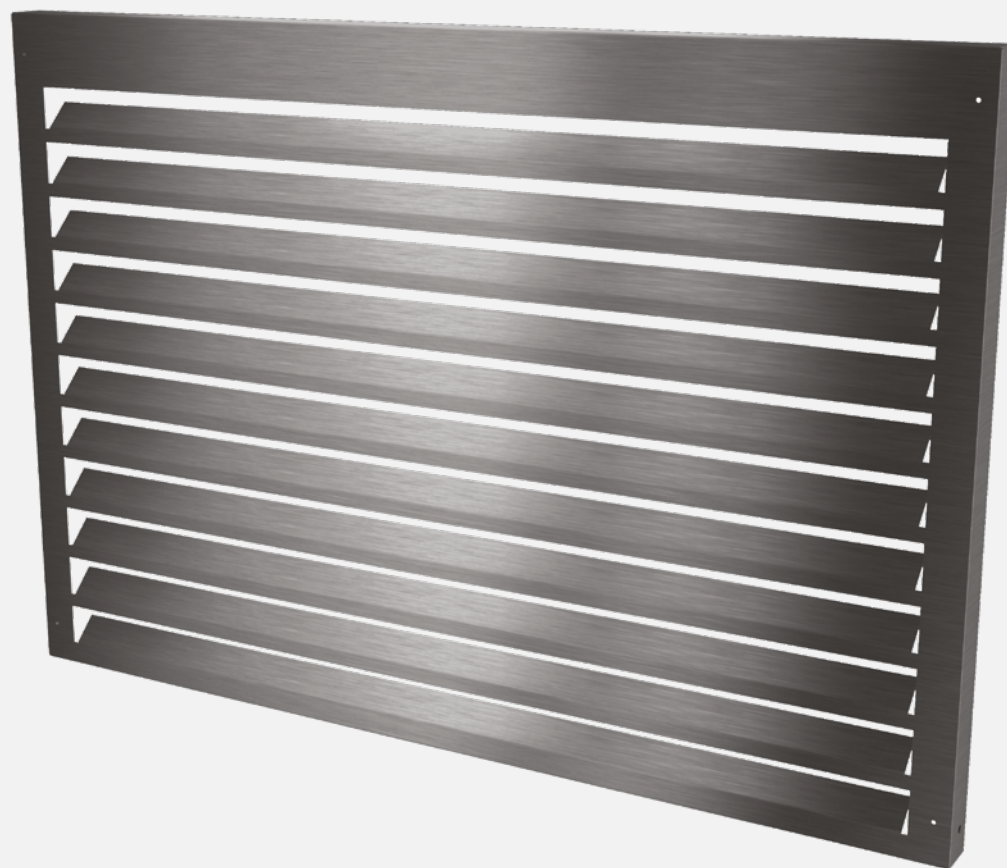
РЕШЕТКА РСВ

Декоративные решетки маркировки РСв-АхВ предназначены для крепления самонарезными винтами сбоку на отгибки фланцев стандартных клапанов серии «СигмаVENT» «канального» (глубина корпуса 320 мм или 220 мм) исполнения. Решетка имеет отогнутые внутрь жалюзи, боковые стенки отогнуты на 50 мм.



РЕШЕТКА РС

Декоративные решетки маркировки РС-АхВ предназначены для крепления самонарезными винтами сбоку на отгибки фланцев стандартных клапанов серии «Сигмавент» «стенового» (глубина корпуса 220 мм или 150 мм) исполнения. Решетка имеет отогнутые внутрь жалюзи, боковые стенки отогнуты на 30 мм.



РЕШЕТКА Рсп

Декоративные решетки маркировки Рсп-АхВ предназначены для закрытия проемов или клапанов «стенового» исполнения без фланцев модификаций: Сигмавент-...-АхВх150(БФСУ)-...; Сигмавент-НЗ(КПМ)-АхВ-ВЕ. Эти решетки не имеют отогнутых боковых стенок. При монтаже решетки жалюзи устанавливаются внутрь проема, при этом решетка становится практически заподлицо со стеной, что важно учитывать, если решетки располагаются на путях эвакуации.

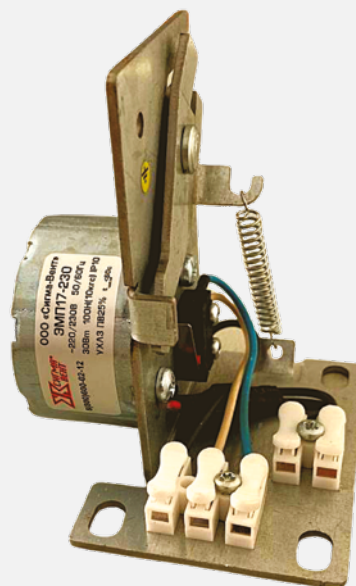


Типы приводов, используемых в противопожарных клапанах и их характеристики

На противопожарных клапанах «Сигмавент» могут устанавливаться три типа приводов:

- Электромагнитные приводы (Электромагнитная защелка с возвратной пружиной).
- Электромеханические приводы с возвратной пружиной.
- Электромеханические приводы реверсивные без возвратной пружины.

Электромагнитный привод



Основой данного привода служит пружина растяжения, которая взводится при переходе заслонки в исходное положение. В этом положении заслонка удерживается электромагнитной защелкой. В приводе установлен микропереключатель для отслеживания положения заслонки.

В качестве защелки используется электромагниты постоянного тока 24В или 220В. Использование электромагнитов со встроенным выпрямителем позволяет работать от сети переменного тока 50 Гц.

Принцип работы привода

В нормальном положении заслонка нормально открытого клапана открыта и удерживается штоком электромагнита. В нормально закрытом и дымовом клапане заслонка закрыта и удерживается также штоком.

Сигналом на срабатывание клапана служит подача напряжения на магнит.

При подаче напряжения на клеммы электромагнита шток отпускает заслонку и она, под действием пружины, переводится в рабочее (защитное) положение. Введение заслонки в исходное положение производить вручную.

В качестве дублирующего элемента в привод для прямоугольного нормально открытого клапана может быть установлен тепловой замок, который при отсутствии подачи напряжения на электромагнит позволит автоматически закрыть заслонку при повышении температуры внутри корпуса клапана до 72°C.

Достоинства данного привода:

- привод обеспечивает быстрое (не более 2 сек.) перемещение заслонки в рабочее положение;
- возможность перевода заслонки в рабочее положение вручную, автоматически и дистанционно.

Недостатки:

- возможность только ручного взведения заслонки;
- в случае подключения клапанов в группу, управляющая команда дает сигнал на срабатывание всех клапанов группы. В связи с этим при проектировании требуется более тщательно группировать клапаны по управлению.

ОСНОВНЫЕ ТЕХНИЧЕСКИЕ ХАРАКТЕРИСТИКИ

ЭМП17(220/24)

Номинальное напряжение: переменного тока 50Гц, В: 220
 постоянного тока, В: 24
 Номинальная потребляемая мощность:
 При переменном токе ЭМП 17-220: 150Вт
 При постоянном токе ЭМП 17-24: 50Вт
 Усилие нагрузки, не более, Н: 100
 Степень защиты корпуса: IP20
 Срок службы: 60 000 циклов
 Режим работы, ПВ%: 25, макс. время цикла 60 с
 Техобслуживание: не требуется

ЭМ(220/24)

Номинальное напряжение: переменного тока 50Гц, В: 220; 24
 постоянного тока, В: 24
 Номинальная потребляемая мощность:
 При переменном токе ЭМ 220: 150Вт
 При постоянном токе ЭМ 24: 80Вт
 Номинальное усилие, Н: 120
 Степень защиты корпуса: IP20
 Ход якоря, мм: 4,5 Ход якоря, мм: 4,5
 Режим работы, ПВ%: 40
 Техобслуживание: не требуется

Предельные значения тока в цепях контроля от 0.1 до 2А при напряжении от 5 до 36В для постоянного тока и при напряжении от 5 до 220В для переменного тока.

Сопrotивление электрического контакта микропереключателя 0,05 Ом.

Электромеханические приводы с возвратной пружиной

Электромеханический привод с возвратной пружиной представляет собой целостный механизм, который может устанавливаться непосредственно на ось заслонки.

Принцип действия:

При подаче напряжения на привод, заслонка клапана переводится в нормальное положение (нормально открытый открывается) и удерживается в этом положении. Одновременно взводится возвратная пружина привода. При прекращении подачи электропитания, энергия, запасенная в пружине, возвращает заслонку в охранный положение. Приводы могут дополнительно оснащаться тепловыми датчиками одноразового действия (датчики производства фирмы «Belimo») или многократного (собственного производства фирмы «Сигма-Вент»), которые могут прерывать электропитание привода при достижении температуры внутри корпуса клапана $+72^{\circ}\text{C}$. Эти датчики дублируют автоматическое отключение привода.

Привод снабжен металлическим рычагом, который позволяет управлять электроприводом вручную, а также осуществлять тестирование клапана при отсутствии электропитания. При этом можно фиксировать любой угол поворота. Разблокировка осуществляется либо вручную, либо происходит автоматически при подаче питания на привод.

Достоинства данного привода:

- возможность автоматического, дистанционного и ручного управления положением заслонки;
- компактность и эргономичность конструкции;
- совместимость с системами автоматизации ведущих мировых производителей;
- длительный срок службы;
- надежность и прочность;
- удобство эксплуатации.

Исполнение этих приводов (стальной зубчатый редуктор) обеспечивают возможность их работы при температуре до $+75^{\circ}\text{C}$ в течение 24 час.

Управляющим сигналом на срабатывание клапана является снятие напряжения с привода, после чего возвратная пружина переводит заслонку в защитное положение. Встроенные микропереключатели обеспечивают сигнализацию положения заслонки.

ПРИВОДЫ С ВОЗВРАТНОЙ ПРУЖИНОЙ VELIMO



BFL230; BFL24



BFN230; BFN24



BF230; BF24

Технические характеристики

	BFL24	BFL230	BFN24	BFN230	BF24	BF230
Номинальное напряжение	24 В- 50/60 Гц 24=	230 В- 50/60 Гц	24 В- 50/60 Гц 24=	230 В- 50/60 Гц	24 В- 50/60 Гц 24=	230 В- 50/60 Гц
Диапазон номинального напряжения	19,2...28,8 В- 21,6...28,8 В=	198...264 В-	19,2...28,8 В- 21,6...28,8 В=	198...264 В-	19,2...28,8 В- 21,6...28,8 В=	198...264 В-
Расчетная мощность	4 ВА I макс. 8,3 А при t = 5мс	6,5 ВА I макс. 4 А при t = 5 мс	6 ВА I макс. 8,3 А при t = 5 мс	9 ВА I макс. 4 А при t = 5 мс	10 ВА I макс. 8,3 А при t = 5 мс	12,5 ВА I макс. 4 А при t = 5 мс
Потребляемая мощность во время работы двигателя при удержании	2,5 Вт 0,7 Вт	3 Вт 0,9 Вт	4 Вт 1,4 Вт	4,5 Вт 2 Вт	7 Вт 2 Вт	8 Вт 3 Вт
Соединение	Кабель безгалогеновый:					
питание /управление вспомогательные переключатели	1 м, 2 x 0,34 мм2 1 м, 6 x 0,75 мм2	1 м, 2 x 0,75 мм2 1 м, 6 x 0,75 мм2	1 м, 2 x 0,34 мм2 1 м, 6 x 0,75 мм2	1 м, 2 x 0,75 мм2 1 м, 6 x 0,75 мм2		1 м, 2 x 0,75 мм2 1 м, 6 x 0,75 мм2
Вспомогательные переключатели - точки переключения	2 однополюсных с двойным переключением 1 МА...3 А (0,5 А), 250 В- 5° / 80°					
Крутящий момент: двигатель пружина	Мин. 4 Нм Мин. 3 Нм		Мин. 9 Нм Мин. 7 Нм		Мин. 18 Нм Мин. 12 Нм	
Направление вращения	Выбирается установкой L/R					
Ручное управление	С фиксацией положения					
Угол поворота	Макс. 95°					
Индикация положения	Механический указатель					
Вращение заслонки	Через передающее звено 12 мм					
Срок службы	Мин. 60000 охранных положений					
Время поворота: двигатель пружина	<60 с / 90° 20 с при -10...+55 °С / <60 с при -30...-10 °С				140 16 (при t окр. среды +20 °С)	
Уровень шума: двигатель пружина	<43 дБ <62 дБ		<55 дБ <67 дБ		<45 дБ <62 дБ	
Класс защиты	III	II	III	II	III	II
Степень защиты корпуса	IP54 в любом положении установки					
Безопасная температура	Защитное положение заслонка занимает при температуре окружающей среды макс. +75° С, далее срабатывает термозащититель				+75° С	
Температура окружающей среды	-30° ... +55 °С				-30° ... +50 °С	
Температура хранения	-40° ... +80 °С					
Техническое обслуживание	Не требуется					
Размеры (длина x ширина x высота), мм	180x80x48		200x99x52		248x98x59	
Вес, кг	1,1		1,4		2,8 3,1	

ПРИВОДЫ С ВОЗВРАТНОЙ ПРУЖИНОЙ SIGMAVENT



SVF3-230; SVF3-24



SVF5-230; SVF5-24



SVF8-230; SVF8-24

Технические характеристики

	SVF3-24	SVF3-230	SVF5-24	SVF5-230	SVF8-24	SVF8-230
Номинальное напряжение	24 В- 50/60 Гц 24=	230 В- 50/60 Гц	24 В- 50/60 Гц 24=	230 В- 50/60 Гц	24 В- 50/60 Гц 24=	230 В- 50/60 Гц
Диапазон номинального напряжения	19,2...28,8 В- 21,6...28,8 В=	198...264 В -	19,2...28,8 В- 21,6...28,8 В=	198...264 В-	19,2...28,8 В- 21,6...28,8 В=	198...264 В-
Потребляемая мощность во время работы двигателя при удержании	7Вт 2,5Вт	4,2Вт 2,5Вт	7Вт 2,5Вт	4,2Вт 2,5Вт	10Вт 2Вт	10Вт 5,5Вт
Соединение питание/управление вспомогательные переключатели	1 м, 2 x 0,5 мм2 1 м, 6 x 0,5 мм2					
Вспомогательные переключатели - точки переключения	2 однополюсных с двойным переключением 3(1,5) А, 250 В- 5°, 85°					
Крутящий момент: двигатель пружина	3 Нм 3 Нм		5 Нм 5 Нм		8 Нм 8 Нм	
Направление вращения	Выбирается установкой L/R					
Ручное управление	С фиксацией положения					
Угол поворота	Макс. 95°					
Индикация положения	Механический указатель					
Вращение заслонки	Через передающее звено 12 мм					
Срок службы	Мин. 60000 охранных положений					
Время поворота: двигатель пружина	35 сек 12 сек		70 сек 20 сек		90 сек 25 сек	
Уровень шума:	40 dB		40 dB		40 dB	
Класс защиты	III	II	III	II	III	II
Степень защиты корпуса	IP54					
Температура окружающей среды	-20° ... +50 °С					
Температура хранения	-30° ... +60 °С					
Техническое обслуживание	Не требуется					
Размеры (длина x ширина x высота), мм	145x80x60		175x100x60		220x100x60	
Вес, кг	1,0		1,6		2,0	

Электромеханические реверсивные приводы

Электромеханический реверсивный привод представляет собой целостный механизм, который может устанавливаться непосредственно на ось заслонки.

Принцип действия:

Двухпозиционное управление осуществляется при помощи двухпроводной схемы.

Приводы перемещают заслонку клапана из исходного положения в рабочее и обратно при помощи электродвигателя в зависимости от схемы подключения привода. Управляющим сигналом на срабатывание привода в данном случае является подача напряжения на соответствующие выводы цепи питания привода.

Электропривод защищен от перегрузок и поэтому может находиться под напряжением в конечных положениях длительное время.

Привод снабжен металлическим рычагом, который позволяет управлять электроприводом вручную, а также осуществлять тестирование клапана при отсутствии электропитания.

Достоинства данного привода:

- возможность автоматического, дистанционного и ручного управления положением заслонки;
- компактность и эргономичность конструкции;
- совместимость с системами автоматики ведущих мировых производителей;
- длительный срок службы;
- надежность и прочность.

РЕВЕРСИВНЫЕ ПРИВОДЫ ФИРМЫ «BELIMO»



BEN230; BEN24



BEE230; BEE24



BE230; BE24

Технические характеристики

	BEN24	BEN230	BEE24	BEE230	BE24	BE230
Номинальное напряжение	24 В- 50/60 Гц 24=	230 В- 50/60 Гц	24 В- 50/60 Гц 24=	230 В- 50/60 Гц	24 В- 50/60 Гц 24=	230 В- 50/60 Гц
Диапазон номинального напряжения	19,2...28,8 В- 21,6...28,8 В=	198...264 В-	19,2...28,8 В- 21,6...28,8 В=	198...264 В-	19,2...28,8 В- 21,6...28,8 В=	198...264 В-
Расчетная мощность	6 ВА I макс 8,2 А при t = 5 мс	7 ВА I макс 4 А при t = 5 мс	5 ВА I макс 8,2 А при t = 5 мс	6 ВА I макс 4 А при t = 5 мс	18 ВА I макс. 8,2 А при t = 5 мс	15 ВА I макс. 7,9 А при t = 5 мс
Потребляемая мощность во время работы двигателя при удержании	3 Вт 0,1 Вт	4 Вт 0,4 Вт	3,5 Вт 0,4 Вт	3,5 Вт 0,4 Вт	12 Вт 0,5 Вт	8 Вт 0,5 Вт
Соединение	Кабель безгалогеновый:					
питание / управление вспомогательные переключатели	1 м, 3 x 0,75 мм ² 1 м, 6 x 0,75 мм ²					
Вспомогательные переключатели - точки переключения	2 однополюсных с двойным переключением 1 мА...3 А (0,5 А), 250 В- 5° / 80°					
Крутящий момент	15 Нм		25 Нм		40 Нм	
Направление вращения	Выбирается установкой L/R					
Угол поворота	Макс. 95°					
Индикация положения	Механический указатель					
Вращение заслонки	Через передающее звено 12 мм					
Срок службы	Мин. 10 000 охранных положений					
Время поворота	30		60		60	
Уровень шума	<58 дБ		<58 дБ		<62 дБ	
Класс защиты	III	II	III	II	III	II
Степень защиты корпуса	IP54 в любом положении установки					
Температура окруж. среды при работе	-30° ... +55 °С				-30° ... +50 °С	
Температура хранения	-40° ... +80 °С					
Техническое обслуживание	Не требуется					
Размеры (длина x ширина x высота), мм	180x80x48		200x99x52		248x98x71	
Вес, кг	0,9		1,1		2,7	

w

РЕВЕРСИВНЫЙ ПРИВОД ФИРМЫ «SIGMAVENT»




SVE10-230; SVE10-24

Технические характеристики


	SVE10-24	SVE10-220
Номинальное напряжение	24 В- 50/60 Гц 24В=	230 В- 50/60 Гц
Диапазон номинального напряжения	19,2...28,8 В- 21,6...28,8 В=	198...264 В-
Потребляемая мощность во время работы двигателя при удержании	7,2Вт 2,5Вт	4,2Вт 2,5Вт
Соединение питание / управление вспомогательные переключатели	1 м, 3 x 0,5 мм2 1 м, 6 x 0,5 мм2	
Вспомогательные переключатели - точки переключения	2 однополюсных с двойным переключением 3(1,5) А, 250 В- 5°, 85°	
Крутящий момент	10 Нм	
Направление вращения	Выбирается установкой L/R	
Ручное управление	С фиксацией положения	
Угол поворота	Макс. 90°	
Индикация положения	Механический указатель	
Вращение заслонки	Через передающее звено 12 мм	
Срок службы	Мин. 60000 охранных положений	
Время поворота	30 сек	
Уровень шума	45 dB	
Класс защиты	III	II
Степень защиты корпуса	IP54 в любом положении установки	
Температура окружающей среды	-30° ... +50 °С	
Температура хранения	-30° ... +60 °С	
Техническое обслуживание	Не требуется	
Размеры (длина x ширина x высота), мм	175x100x60	
Вес, кг	1,6	

СЕРТИФИКАТЫ

ЕВРАЗИЙСКИЙ ЭКОНОМИЧЕСКИЙ СОЮЗ



СЕРТИФИКАТ СООТВЕТСТВИЯ
 № ЕАЭС RU C-RU.ЧС13.В.00162/21
 Серия **RU** № **0290360**



ОРГАН ПО СЕРТИФИКАЦИИ «ПОЖТЕСТ» ФГБУ ВНИИПО МЧС России
 Федеральное государственное бюджетное учреждение «Всероссийский ордена «Знак Почета» научно-исследовательский институт противопожарной обороны Министерства Российской Федерации по делам гражданской обороны, чрезвычайным ситуациям и ликвидации последствий стихийных бедствий», место нахождения 143903, РОССИЯ, Московская область, г. Балашиха, мкр. ВНИИПО, д. 12, регистрационный номер RA.RU.104С13 от 04.05.2015, телефон/факс +7 495 5298561, +7 495 5298411, +7 495 5249862, адрес электронной почты pojtest@mail.ru

ЗАЯВИТЕЛЬ ОБЩЕСТВО С ОГРАНИЧЕННОЙ ОТВЕТСТВЕННОСТЬЮ «СИГМА-ВЕНТ», место нахождения 107150, РОССИЯ, ГОРОД МОСКВА, УЛИЦА БОЙЦОВАЯ, ДОМ 27, ЭТ 1, ПОМ 21, Оф 122, адрес места осуществления деятельности 143906, РОССИЯ, ОБЛАСТЬ МОСКОВСКАЯ, ГОРОД БАЛАШИХА, КВ-Л ШИТНИКОВО, ДОМ 83А; 143900, РОССИЯ, ОБЛАСТЬ МОСКОВСКАЯ, ГОРОД БАЛАШИХА, ПРОСП. ЛЕНИНА, ДОМ 73, ОГРН 1057748185967, телефон +7 4957270212, e-mail: office@sigma-vent.ru

ИЗГОТОВИТЕЛЬ ОБЩЕСТВО С ОГРАНИЧЕННОЙ ОТВЕТСТВЕННОСТЬЮ «СИГМА-ВЕНТ», место нахождения 107150, РОССИЯ, ГОРОД МОСКВА, УЛИЦА БОЙЦОВАЯ, ДОМ 27, ЭТ 1, ПОМ 21, Оф 122, адрес места осуществления деятельности по изготовлению продукции 143906, РОССИЯ, ОБЛАСТЬ МОСКОВСКАЯ, ГОРОД БАЛАШИХА, КВ-Л ШИТНИКОВО, ДОМ 83А; 143900, РОССИЯ, ОБЛАСТЬ МОСКОВСКАЯ, ГОРОД БАЛАШИХА, ПРОСП. ЛЕНИНА, ДОМ 73, ОГРН 1057748185967, телефон +7 4957270212, e-mail: office@sigma-vent.ru

ПРОДУКЦИЯ
 Клапан вентиляционный противопожарный «СигмаВент» исполнение 60-НО, ТУ 4854-013-78559458-2014 с изм.1,2 «Клапан вентиляционный противопожарный «СигмаВент». Технические условия» нормально открытый прямоугольного и круглого сечения одностворчатый
 Эквивалентный гидравлический диаметр до 1000 мм (включительно)
 Серийный выпуск

КОД ТН ВЭД ЕАЭС 8481 80 850 8

СООТВЕТСТВУЕТ ТРЕБОВАНИЯМ ТР ЕАЭС 043/2017 «О требованиях к средствам обеспечения пожарной безопасности и пожаротушения»

СЕРТИФИКАТ СООТВЕТСТВИЯ ВЫДАН НА ОСНОВАНИИ
 Отчеты о сертификационных испытаниях № 1071-3.2-ОС-2021 выдан 17.06.2021, № 1072-3.2-ОС-2021 выдан 17.06.2021 испытательной лабораторией ИЛ НИЦ ПБ ФГБУ ВНИИПО МЧС России, ТРПБ.RU.ИНО2. Акт о результатах анализа состояния производства № 15809/15810 от 24.03.2021 ОС «ПОЖТЕСТ» ФГБУ ВНИИПО МЧС России, RA.RU.104С13.
 Схема сертификации: 1с

ДОПОЛНИТЕЛЬНАЯ ИНФОРМАЦИЯ
 ГОСТ Р 53301-2013 «Клапаны противопожарные вентиляционных систем. Метод испытаний на огнестойкость». (см.Приложение № 0791200).
 Условия и сроки хранения, срок службы (годности) указаны в эксплуатационной документации.

СРОК ДЕЙСТВИЯ С 24.06.2021 **ПО** 24.06.2026


ВКЛЮЧИТЕЛЬНО

Руководитель (уполномоченное лицо) органа по сертификации
 (подпись) _____


Эксперт (эксперт-аудитор) (эксперты (эксперты-аудиторы))
 (подпись) _____

Мизина Елена Николаевна (Ф.И.О.)
 М.П. _____

Сагирова Юлия Сергеевна (Ф.И.О.)
 М.П. _____



ЕВРАЗИЙСКИЙ ЭКОНОМИЧЕСКИЙ СОЮЗ



СЕРТИФИКАТ СООТВЕТСТВИЯ
 № ЕАЭС RU C-RU.ПБ58.В.00352/21
 Серия **RU** № **0333572**

ОРГАН ПО СЕРТИФИКАЦИИ
 Орган по сертификации Общество с ограниченной ответственностью «Альфа «Пожарная Безопасность». Место нахождения (адрес юридического лица): 105066, Россия, город Москва, улица Никитя Красновельская, дом 35, строение 64, комната 22, этаж 3. Адрес места осуществления деятельности: 301688, РОССИЯ, Тульская область, город Новомосковск, улица Орджоникидзе, дом 8. Аттестат аккредитации № ТРПБ.RU.ПБ58, дата внесения в реестр сведений об аккредитованном лице 15.12.2015 года. Телефон: +74874655063, +74652801686. Адрес электронной почты: info@alfarb.ru

ЗАЯВИТЕЛЬ ОБЩЕСТВО С ОГРАНИЧЕННОЙ ОТВЕТСТВЕННОСТЬЮ «СИГМА-ВЕНТ». Место нахождения (адрес юридического лица): 107150, РОССИЯ, город Москва, улица Бойцовая, дом 27, этаж 1, помещение 21, офис 122. Адрес места осуществления деятельности: 143912, РОССИЯ, Московская область, город Балашиха, квартал Шитниково, владение 83А, владение 83А строение 2, дом 87В. Основной государственный регистрационный номер: 1057748185967. Телефон: +7 4957270212. Адрес электронной почты: office@sigma-vent.ru

ИЗГОТОВИТЕЛЬ ОБЩЕСТВО С ОГРАНИЧЕННОЙ ОТВЕТСТВЕННОСТЬЮ «СИГМА-ВЕНТ». Место нахождения (адрес юридического лица): 107150, РОССИЯ, город Москва, улица Бойцовая, дом 27, этаж 1, помещение 21, офис 122. Адрес места осуществления деятельности: 143912, РОССИЯ, Московская область, город Балашиха, квартал Шитниково, владение 83А, владение 83А строение 2, дом 87В.

ПРОДУКЦИЯ
 Клапаны противопожарные одностворчатые нормально открытые прямоугольного и круглого сечения типа СигмаВент-90-НО и двойного действия прямоугольного сечения типа СигмаВент-15-ДД, канального исполнения с расположением привода снаружи, изготовленные в соответствии с Техническими условиями ТУ 4854-013-78559458-2014 «Клапан вентиляционный противопожарный «СигмаВент» с изменениями №1, 2. (Перечень и иные сведения о продукции, обеспечивающие ее идентификацию, приведены в приложении бланк № 0841296).
 Серийный выпуск.

КОД ТН ВЭД ЕАЭС 8481 80 639 0

СООТВЕТСТВУЕТ ТРЕБОВАНИЯМ
 Технический регламент Евразийского экономического союза "О требованиях к средствам обеспечения пожарной безопасности и пожаротушения" (ТР ЕАЭС 043/2017).

СЕРТИФИКАТ СООТВЕТСТВИЯ ВЫДАН НА ОСНОВАНИИ
 Протоколы сертификационных испытаний № 676-С/ТР-21 от 19.08.2021 года, № 677-С/ТР-21 от 19.08.2021 года, № 678-С/ТР-21 от 19.08.2021 года от Испытательной лаборатории Общества с ограниченной ответственностью «Альфа «Пожарная Безопасность» аттестат аккредитации № ТРПБ.RU.ИИ41 от 09.02.2016 года. Акт о результатах анализа состояния производства № 401-АСП/21 от 16.06.2021 года от Органа по сертификации Общества с ограниченной ответственностью «Альфа «Пожарная Безопасность» аттестат аккредитации № ТРПБ.RU.ПБ58. Схема сертификации 1с. Иные сведения о документах, представленных заявителем в качестве доказательств соответствия продукции требованиям технического регламента, смотри приложение бланк № 0841295.

ДОПОЛНИТЕЛЬНАЯ ИНФОРМАЦИЯ
 Стандарты и иные нормативные документы, применяемые при подтверждении соответствия, приведены в приложении бланк № 0841295. Условия и сроки хранения, срок службы (годности) приведены в приложении бланк № 0841295. Перечень продукции и предел огнестойкости, на которую распространяется действие сертификата приведен в приложении бланк № 0841296.

СРОК ДЕЙСТВИЯ С 25.08.2021 **ПО** 24.08.2026


ВКЛЮЧИТЕЛЬНО

Руководитель (уполномоченное лицо) органа по сертификации
 (подпись) _____

Эксперт (эксперт-аудитор) (эксперты (эксперты-аудиторы))
 (подпись) _____

Подвезнов Денис Сергеевич (Ф.И.О.)
 М.П. _____

Шкелдинова Регина Тагировна (Ф.И.О.)
 М.П. _____





СЕРТИФИКАТ СООТВЕТСТВИЯ

№ ЕАЭС RU C-RU.ЧС13.В.00237/21

Серия **RU** № **0329112**



ОРГАН ПО СЕРТИФИКАЦИИ «ПОЖТЕСТ» ФГБУ ВНИИПО МЧС России

Федеральное государственное бюджетное учреждение «Всероссийский ордена «Знак Почета» научно-исследовательский институт противопожарной обороны Министерства Российской Федерации по делам гражданской обороны, чрезвычайным ситуациям и ликвидации последствий стихийных бедствий», место нахождения 143903, РОССИЯ, Московская область, г. Балашиха, мкр. ВНИИПО, д. 12, регистрационный номер RA.RU.10ЧС13 от 04.05.2015, телефон +7 495 5248181, +7 495 5248193, адрес электронной почты pojtest@vniipo.ru

ЗАЯВИТЕЛЬ ОБЩЕСТВО С ОГРАНИЧЕННОЙ ОТВЕТСТВЕННОСТЬЮ «СИГМА-ВЕНТ»

место нахождения 107150, РОССИЯ, ГОРОД МОСКВА, УЛИЦА БОЙЦОВАЯ, ДОМ 27, ЭТ 1, ПОМ 21, Оф 122, ОГРН 1057748185967, телефон +7 4957270212, e-mail: office@sigma-vent.ru

ИЗГОТОВИТЕЛЬ ОБЩЕСТВО С ОГРАНИЧЕННОЙ ОТВЕТСТВЕННОСТЬЮ «СИГМА-ВЕНТ»

место нахождения 107150, РОССИЯ, ГОРОД МОСКВА, УЛИЦА БОЙЦОВАЯ, ДОМ 27, ЭТ 1, ПОМ 21, Оф 122, адрес места осуществления деятельности по изготовлению продукции 143906, РОССИЯ, ОБЛАСТЬ МОСКОВСКАЯ, ГОРОД БАЛАШИХА, КВ-Л ШИТНИКОВО, ДОМ 83А 143900, РОССИЯ, ОБЛАСТЬ МОСКОВСКАЯ, ГОРОД БАЛАШИХА, ПРОСП. ЛЕНИНА, ДОМ 73, ОГРН 1057748185967, телефон +7 4957270212, e-mail: office@sigma-vent.ru

ПРОДУКЦИЯ

Клапан вентиляционный противопожарный «Сигмавент» исполнение 120-НЗ, ТУ 4854-013-78559458-2014 с изм.1,2 «Клапан вентиляционный противопожарный «Сигмавент». Технические условия» нормально закрытый круглого сечения Эквивалентный гидравлический диаметр до 1000 мм (включительно) Серийный выпуск

КОД ТН ВЭД ЕАЭС 8481 80 850 8

СООТВЕТСТВУЕТ ТРЕБОВАНИЯМ ТР ЕАЭС 043/2017 «О требованиях к средствам обеспечения пожарной безопасности и пожаротушения»

СЕРТИФИКАТ СООТВЕТСТВИЯ ВЫДАН НА ОСНОВАНИИ

Протокол о сертификационных испытаниях № 1111-3.2-ОС-2021 выдан 11.08.2021 испытательной лабораторией ИЛ НИЦ ПБ ФГБУ ВНИИПО МЧС России, ТРПБ.RU.ИНО2. Акт о результатах анализа состояния производства № 15809/15810 от 24.03.2021 ОС «ПОЖТЕСТ» ФГБУ ВНИИПО МЧС России, RA.RU.10ЧС13. Схема сертификации: 1с

ДОПОЛНИТЕЛЬНАЯ ИНФОРМАЦИЯ ГОСТ Р 53301-2013 «Клапаны противопожарные

вентиляционных систем. Метод испытаний на огнестойкость». Предел огнестойкости: в режиме нормально закрытого клапана – Е1 120; в режиме дымового клапана – Е 120 Условия и сроки хранения, срок службы (годности) указаны в эксплуатационной документации.

СРОК ДЕЙСТВИЯ С 16.08.2021 ПО 16.08.2026

ВКЛЮЧИТЕЛЬНО

Руководитель (уполномоченное лицо) органа по сертификации

Эксперт (эксперт-аудитор) (эксперты (эксперты-аудиторы))

Мизина Елена Николаевна
Палеха Роман Викторович



Мизина Елена Николаевна (Ф.И.О.)

Палеха Роман Викторович (Ф.И.О.)



СЕРТИФИКАТ СООТВЕТСТВИЯ

№ ЕАЭС RU C-RU.ЧС13.В.00163/21

Серия **RU** № **0290361**



ОРГАН ПО СЕРТИФИКАЦИИ «ПОЖТЕСТ» ФГБУ ВНИИПО МЧС России

Федеральное государственное бюджетное учреждение «Всероссийский ордена «Знак Почета» научно-исследовательский институт противопожарной обороны Министерства Российской Федерации по делам гражданской обороны, чрезвычайным ситуациям и ликвидации последствий стихийных бедствий», место нахождения 143903, РОССИЯ, Московская область, г. Балашиха, мкр. ВНИИПО, д. 12, регистрационный номер RA.RU.10ЧС13 от 04.05.2015, телефон/факс +7 495 5298561, +7 495 5298411, +7 495 5249862, адрес электронной почты pojtest@mail.ru

ЗАЯВИТЕЛЬ ОБЩЕСТВО С ОГРАНИЧЕННОЙ ОТВЕТСТВЕННОСТЬЮ «СИГМА-ВЕНТ»

место нахождения 107150, РОССИЯ, ГОРОД МОСКВА, УЛИЦА БОЙЦОВАЯ, ДОМ 27, ЭТ 1, ПОМ 21, Оф 122, адрес места осуществления деятельности 143906, РОССИЯ, ОБЛАСТЬ МОСКОВСКАЯ, ГОРОД БАЛАШИХА, КВ-Л ШИТНИКОВО, ДОМ 83А; 143900, РОССИЯ, ОБЛАСТЬ МОСКОВСКАЯ, ГОРОД БАЛАШИХА, ПРОСП. ЛЕНИНА, ДОМ 73, ОГРН 1057748185967, телефон +7 4957270212, e-mail: office@sigma-vent.ru

ИЗГОТОВИТЕЛЬ ОБЩЕСТВО С ОГРАНИЧЕННОЙ ОТВЕТСТВЕННОСТЬЮ «СИГМА-ВЕНТ»

место нахождения 107150, РОССИЯ, ГОРОД МОСКВА, УЛИЦА БОЙЦОВАЯ, ДОМ 27, ЭТ 1, ПОМ 21, Оф 122, адрес места осуществления деятельности по изготовлению продукции 143906, РОССИЯ, ОБЛАСТЬ МОСКОВСКАЯ, ГОРОД БАЛАШИХА, КВ-Л ШИТНИКОВО, ДОМ 83А; 143900, РОССИЯ, ОБЛАСТЬ МОСКОВСКАЯ, ГОРОД БАЛАШИХА, ПРОСП. ЛЕНИНА, ДОМ 73, ОГРН 1057748185967, телефон +7 4957270212, e-mail: office@sigma-vent.ru

ПРОДУКЦИЯ

Клапан вентиляционный противопожарный «Сигмавент» исполнение 120-НЗ, ТУ 4854-013-78559458-2014 с изм.1,2 «Клапан вентиляционный противопожарный «Сигмавент». Технические условия» нормально закрытый прямоугольного сечения Эквивалентный гидравлический диаметр до 1000 мм (включительно) Серийный выпуск

КОД ТН ВЭД ЕАЭС 8481 80 850 8

СООТВЕТСТВУЕТ ТРЕБОВАНИЯМ ТР ЕАЭС 043/2017 «О требованиях к средствам обеспечения пожарной безопасности и пожаротушения»

СЕРТИФИКАТ СООТВЕТСТВИЯ ВЫДАН НА ОСНОВАНИИ

Отчеты о сертификационных испытаниях № 1073-3.2-ОС-2021 выдан 17.06.2021, № 1074-3.2-ОС-2021 выдан 17.06.2021 испытательной лабораторией ИЛ НИЦ ПБ ФГБУ ВНИИПО МЧС России, ТРПБ.RU.ИНО2. Акт о результатах анализа состояния производства № 15809/15810 от 24.03.2021 ОС «ПОЖТЕСТ» ФГБУ ВНИИПО МЧС России, RA.RU.10ЧС13. Схема сертификации: 1с

ДОПОЛНИТЕЛЬНАЯ ИНФОРМАЦИЯ

ГОСТ Р 53301-2013 «Клапаны противопожарные вентиляционных систем. Метод испытаний на огнестойкость». Предел огнестойкости: в режиме нормально закрытого клапана – Е1 120; в режиме дымового клапана – Е 120 Условия и сроки хранения, срок службы (годности) указаны в эксплуатационной документации.

СРОК ДЕЙСТВИЯ С 24.06.2021 ПО 24.06.2026

ВКЛЮЧИТЕЛЬНО

Руководитель (уполномоченное лицо) органа по сертификации

Эксперт (эксперт-аудитор) (эксперты (эксперты-аудиторы))

Мизина Елена Николаевна
Сатириова Юлия Сергеевна



Мизина Елена Николаевна (Ф.И.О.)

Сатириова Юлия Сергеевна (Ф.И.О.)

ЕВРАЗИЙСКИЙ ЭКОНОМИЧЕСКИЙ СОЮЗ



СЕРТИФИКАТ СООТВЕТСТВИЯ

№ ЕАЭС RU C-RU.AД07.В.01845/20

Серия **RU** № **0223826**

ОРГАН ПО СЕРТИФИКАЦИИ Орган по сертификации Общество с ограниченной ответственностью «Центр Сертификации «ВЕЛЕС». Место нахождения (адрес юридического лица): 195009, РОССИЯ, город Санкт-Петербург, улица Академика Лебедева, дом 12, корпус 2, литера А, этаж 2, комната 26. Адрес места осуществления деятельности: 190068, РОССИЯ, город Санкт-Петербург, переулок Никольский, дом 4 литер А, помещение 8Н. Уникальный номер записи об аккредитации в реестре аккредитованных лиц № RA.RU.10AД07. Дата решения об аккредитации: 24.03.2016. Телефон: +74952211810 Адрес электронной почты: info@velsert.ru

ЗАЯВИТЕЛЬ ОБЩЕСТВО С ОГРАНИЧЕННОЙ ОТВЕТСТВЕННОСТЬЮ "СИГМА-ВЕНТ"
Место нахождения (адрес юридического лица): 107150, Россия, город Москва, улица Бойцовая, дом 27, этаж 1, помещение 21, офис 122
Адрес места осуществления деятельности: 143906, Россия, Московская область, город Балашиха, квартал Штатниково, дом 83А
Основной государственный регистрационный номер 1057748185967
Телефон: 74957270212 Адрес электронной почты: office@sigma-vent.ru

ИЗГОТОВИТЕЛЬ ОБЩЕСТВО С ОГРАНИЧЕННОЙ ОТВЕТСТВЕННОСТЬЮ "СИГМА-ВЕНТ"
Место нахождения (адрес юридического лица): 107150, Россия, город Москва, улица Бойцовая, дом 27, этаж 1, помещение 21, офис 122
Адрес места осуществления деятельности по изготовлению продукции: 143906, Россия, Московская область, город Балашиха, квартал Штатниково, дом 83А

ПРОДУКЦИЯ Клапан вентиляционный противопожарный «Сигмавент»
Маркировка взрывозащиты согласно приложению (бланки №№ 0728186, 0728187, 0728188). Продукция изготовлена в соответствии с ТУ 4854-013-78559458-2014 «Клапан вентиляционный противопожарный «Сигмавент». Технические условия». Серийный выпуск

КОД ТН ВЭД ЕАЭС 8481401000

СООТВЕТСТВУЕТ ТРЕБОВАНИЯМ

Технического регламента Таможенного союза "О безопасности оборудования для работы во взрывоопасных средах" (ТР ТС 012/2011)

СЕРТИФИКАТ СООТВЕТСТВИЯ ВЫДАН НА ОСНОВАНИИ Протокола испытаний № 1761ИЛПМВ от 21.08.2020 года, выданного Испытательным центром Общества с ограниченной ответственностью "ПРОММАШ ТЕСТ" (регистрационный номер аттестата аккредитации RA.RU.21BC05) акта анализа состояния производства от 13.07.2020 года, выданного Органом по сертификации Общество с ограниченной ответственностью «Центр Сертификации «ВЕЛЕС» технической документации: технические условия ТУ 4854-013-78559458-2014 «Клапан вентиляционный противопожарный «Сигмавент». Технические условия», руководство по эксплуатации (паспорт) КИ2.00.00.000-01ПС, оценка рисков воспламенения, чертежи
Схема сертификации: 1с

ДОПОЛНИТЕЛЬНАЯ ИНФОРМАЦИЯ Срок службы 12 лет. Стандарты, обеспечивающие соблюдение требований Технического регламента Таможенного союза ТР ТС 012/2011 "О безопасности оборудования для работы во взрывоопасных средах": согласно приложениям - бланки №№ 0728186, 0728187, 0728188.

СРОК ДЕЙСТВИЯ С 25.08.2020 ПО 24.08.2025
ВКЛЮЧИТЕЛЬНО

Руководитель (уполномоченное лицо) органа по сертификации

Эксперт (эксперт-аудитор) (эксперты (эксперты-аудиторы))

(подпись)

(подпись)



Бивон Галина Александровна (Ф.И.О.)

Мартынюк Дмитрий Олегович (Ф.И.О.)



**ЕВРАЗИЙСКИЙ ЭКОНОМИЧЕСКИЙ СОЮЗ
ДЕКЛАРАЦИЯ О СООТВЕТСТВИИ**

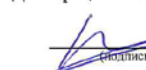

Заявитель ОБЩЕСТВО С ОГРАНИЧЕННОЙ ОТВЕТСТВЕННОСТЬЮ "СИГМА-ВЕНТ"
Место нахождения (адрес юридического лица) и адрес места осуществления деятельности: 107150, Россия, город Москва, улица Бойцовая, дом 27, этаж 1, помещение 21, офис 122
Основной государственный регистрационный номер 1057748185967.
Телефон: 74957270212 Адрес электронной почты: office@sigma-vent.ru
в лице Генерального директора Ешукова Юрия Анатольевича
заявляет, что Оборудование промышленное: электромеханические приводы с пружинным возвратом, электромеханические приводы без пружинного возврата (реверсивные), моделей: SVF3-230, SVF5-230, SVF8-230, SVE10-230, SVE15-230.
Изготовитель "JIAXING LAYO IMPORT & EXPORT GROUP CO., LTD"
Место нахождения (адрес юридического лица) и адрес места осуществления деятельности по изготовлению продукции: Китай, № 2500 DONGSHENG EAST ROAD, JIAXING, ZHEJIANG
Продукция изготовлена в соответствии с Директивами 2014/30/EU «Электромагнитная совместимость», 2014/35/EU «Низковольтное оборудование».
Код (коды) ТН ВЭД ЕАЭС: 8501109100

Серийный выпуск
соответствует требованиям
Технического регламента Таможенного союза "О безопасности низковольтного оборудования" (ТР ТС 004/2011)
Технического регламента Таможенного союза "Электромагнитная совместимость технических средств" (ТР ТС 020/2011)

Декларация о соответствии принята на основании
протокола приемо-сдаточных испытаний №1075 от 16.06.2020 года; руководства по эксплуатации; паспорта

Схема декларирования соответствия: 1д
Дополнительная информация
ГОСТ Р МЭК 60204-1-2007 "Безопасность машин. Электрооборудование машин и механизмов. Часть 1. Общие требования", ГОСТ 30804.6.2-2013 "Совместимость технических средств электромагнитная. Устойчивость к электромагнитным помехам технических средств, применяемых в промышленных зонах. Требования и методы испытаний", ГОСТ 30804.6.4-2013 "Совместимость технических средств электромагнитная. Электромагнитные помехи от технических средств, применяемых в промышленных зонах. Нормы и методы испытаний". Условия хранения продукции в соответствии с требованиями ГОСТ 15150-69. Срок хранения (службы, годности) указан в прилагаемой к продукции эксплуатационной документации.

Декларация о соответствии действительна с даты регистрации по 18.06.2025 включительно.

(подпись)  М.П. «Сигма-Вент»  Ешуков Юрий Анатольевич (Ф.И.О. заявителя)

Регистрационный номер декларации о соответствии: ЕАЭС N RU Д-СН.НВ26.В.01654/20
Дата регистрации декларации о соответствии: 19.06.2020



СЕРТИФИКАТ СООТВЕТСТВИЯ

№ ЕАЭС RU C-RU.ЧС13.В.00526/22

Серия **RU** № **0369070**



ОРГАН ПО СЕРТИФИКАЦИИ «ПОЖТЕСТ» ФГБУ ВНИИПО МЧС России

Федеральное государственное бюджетное учреждение «Всероссийский ордена «Знак Почета» научно-исследовательский институт противопожарной обороны Министерства Российской Федерации по делам гражданской обороны, чрезвычайным ситуациям и ликвидации последствий стихийных бедствий», место нахождения 143903, РОССИЯ, Московская область, г. Балашиха, мкр. ВНИИПО, д. 12, регистрационный номер RA.RU.10ЧС13 от 04.05.2015, телефон +7 495 524 8181, +7 495 524 8193, адрес электронной почты pojtest@vniipo.ru

ЗАЯВИТЕЛЬ ОБЩЕСТВО С ОГРАНИЧЕННОЙ ОТВЕТСТВЕННОСТЬЮ «СИГМА-ВЕНТ»

место нахождения 107150, РОССИЯ, ГОРОД МОСКВА, УЛИЦА БОЙЦОВАЯ, ДОМ 27, ЭТ 1, ПОМ 21, ОФ 122, ОГРН 1057748185967, телефон +7 4957270212, e-mail: office@sigma-vent.ru

ИЗГОТОВИТЕЛЬ ОБЩЕСТВО С ОГРАНИЧЕННОЙ ОТВЕТСТВЕННОСТЬЮ «СИГМА-ВЕНТ»

место нахождения 107150, РОССИЯ, ГОРОД МОСКВА, УЛИЦА БОЙЦОВАЯ, ДОМ 27, ЭТ 1, ПОМ 21, ОФ 122, ОГРН 1057748185967, телефон +7 4957270212, e-mail: office@sigma-vent.ru, адрес места осуществления деятельности по изготовлению продукции 143906, РОССИЯ, ОБЛАСТЬ МОСКОВСКАЯ, ГОРОД БАЛАШИХА, КВ-Л ШИТНИКОВО, ДОМ 83А, 143900, РОССИЯ, ОБЛАСТЬ МОСКОВСКАЯ, ГОРОД БАЛАШИХА, ПРОСП. ЛЕНИНА, ДОМ 73

ПРОДУКЦИЯ

Клапан вентиляционный противопожарный «Сигмавент» исполнение 60-НО, ТУ 4854-013-78559458-2014 с изм. 1, 2, 3 «Клапан вентиляционный противопожарный «Сигмавент». Технические условия» нормально открытый прямоугольного сечения многостворчатый Гидравлический диаметр до 1250 мм (включительно) Серийный выпуск

КОД ТН ВЭД ЕАЭС 8481 80 850 8

СООТВЕТСТВУЕТ ТРЕБОВАНИЯМ ТР ЕАЭС 043/2017 «О требованиях к средствам обеспечения пожарной безопасности и пожаротушения»

СЕРТИФИКАТ СООТВЕТСТВИЯ ВЫДАН НА ОСНОВАНИИ

Протокол о сертификационных испытаниях № 1316-3.2-ОС-2022 выдан 06.04.2022 испытательной лабораторией ИЛ НИЦ ПБ ФГБУ ВНИИПО МЧС России, ТРПБ.RU.ИНО2. Акт о результатах анализа состояния производства № 16356/16370 от 21.02.2022 ОС «ПОЖТЕСТ» ФГБУ ВНИИПО МЧС России, RA.RU.10ЧС13. Схема сертификации: 1с

ДОПОЛНИТЕЛЬНАЯ ИНФОРМАЦИЯ

ГОСТ Р 53301-2013 «Клапаны противопожарные вентиляционных систем. Метод испытаний на огнестойкость» (см. Приложение № 0791334). Условия и сроки хранения, срок службы (годности) указаны в эксплуатационной документации.

СРОК ДЕЙСТВИЯ С 11.04.2022 ПО 11.04.2027

ВКЛЮЧИТЕЛЬНО

Руководитель (уполномоченное лицо) органа по сертификации

Эксперт (эксперт-аудитор) (эксперты (эксперты-аудиторы))

Мизина Елена Николаевна
(подпись)

Сагирова Юлия Сергеевна
(подпись)



Мизина Елена Николаевна (Ф.И.О.)

Сагирова Юлия Сергеевна (Ф.И.О.)



СЕРТИФИКАТ СООТВЕТСТВИЯ

№ ЕАЭС RU C-RU.ЧС13.В.00525/22

Серия **RU** № **0369069**



ОРГАН ПО СЕРТИФИКАЦИИ «ПОЖТЕСТ» ФГБУ ВНИИПО МЧС России

Федеральное государственное бюджетное учреждение «Всероссийский ордена «Знак Почета» научно-исследовательский институт противопожарной обороны Министерства Российской Федерации по делам гражданской обороны, чрезвычайным ситуациям и ликвидации последствий стихийных бедствий», место нахождения 143903, РОССИЯ, Московская область, г. Балашиха, мкр. ВНИИПО, д. 12, регистрационный номер RA.RU.10ЧС13 от 04.05.2015, телефон +7 495 524 8181, +7 495 524 8193, адрес электронной почты pojtest@vniipo.ru

ЗАЯВИТЕЛЬ ОБЩЕСТВО С ОГРАНИЧЕННОЙ ОТВЕТСТВЕННОСТЬЮ «СИГМА-ВЕНТ»

место нахождения 107150, РОССИЯ, ГОРОД МОСКВА, УЛИЦА БОЙЦОВАЯ, ДОМ 27, ЭТ 1, ПОМ 21, ОФ 122, ОГРН 1057748185967, телефон +7 4957270212, e-mail: office@sigma-vent.ru

ИЗГОТОВИТЕЛЬ ОБЩЕСТВО С ОГРАНИЧЕННОЙ ОТВЕТСТВЕННОСТЬЮ «СИГМА-ВЕНТ»

место нахождения 107150, РОССИЯ, ГОРОД МОСКВА, УЛИЦА БОЙЦОВАЯ, ДОМ 27, ЭТ 1, ПОМ 21, ОФ 122, ОГРН 1057748185967, телефон +7 4957270212, e-mail: office@sigma-vent.ru, адрес места осуществления деятельности по изготовлению продукции 143906, РОССИЯ, ОБЛАСТЬ МОСКОВСКАЯ, ГОРОД БАЛАШИХА, КВ-Л ШИТНИКОВО, ДОМ 83А, 143900, РОССИЯ, ОБЛАСТЬ МОСКОВСКАЯ, ГОРОД БАЛАШИХА, ПРОСП. ЛЕНИНА, ДОМ 73

ПРОДУКЦИЯ

Клапан вентиляционный противопожарный «Сигмавент» исполнение 90-НО, ТУ 4854-013-78559458-2014 с изм. 1, 2, 3 «Клапан вентиляционный противопожарный «Сигмавент». Технические условия» нормально открытый прямоугольного сечения многостворчатый Гидравлический диаметр до 1250 мм (включительно) Серийный выпуск

КОД ТН ВЭД ЕАЭС 8481 80 850 8

СООТВЕТСТВУЕТ ТРЕБОВАНИЯМ ТР ЕАЭС 043/2017 «О требованиях к средствам обеспечения пожарной безопасности и пожаротушения»

СЕРТИФИКАТ СООТВЕТСТВИЯ ВЫДАН НА ОСНОВАНИИ

Протокол о сертификационных испытаниях № 1317-3.2-ОС-2022 выдан 06.04.2022 испытательной лабораторией ИЛ НИЦ ПБ ФГБУ ВНИИПО МЧС России, ТРПБ.RU.ИНО2. Акт о результатах анализа состояния производства № 16356/16370 от 21.02.2022 ОС «ПОЖТЕСТ» ФГБУ ВНИИПО МЧС России, RA.RU.10ЧС13. Схема сертификации: 1с

ДОПОЛНИТЕЛЬНАЯ ИНФОРМАЦИЯ

ГОСТ Р 53301-2013 «Клапаны противопожарные вентиляционных систем. Метод испытаний на огнестойкость» (см. Приложение № 0791333). Условия и сроки хранения, срок службы (годности) указаны в эксплуатационной документации.

СРОК ДЕЙСТВИЯ С 11.04.2022 ПО 11.04.2027

ВКЛЮЧИТЕЛЬНО

Руководитель (уполномоченное лицо) органа по сертификации

Эксперт (эксперт-аудитор) (эксперты (эксперты-аудиторы))

Мизина Елена Николаевна
(подпись)

Сагирова Юлия Сергеевна
(подпись)



Мизина Елена Николаевна (Ф.И.О.)

Сагирова Юлия Сергеевна (Ф.И.О.)

КОНТАКТЫ, СХЕМЫ ПРОЕЗДА

Центральный офис:

Юридический адрес: 107150, г. Москва,
Бойцовая ул., д. 27, эт. 1, пом. 21, оф.122

Фактический адрес: 143906, М.О, г. Балашиха,
квартал Щитниково, д. 83 А

Тел./факс: 8 800 600 02 12; +7 (495) 727-02-12

E-mail: office@sigma-vent.ru

Сайт: www.sigma-vent.ru

Обособленное подразделение:

г. Санкт-Петербург

192012, г. Санкт-Петербург,
Обуховской Обороны пр-кт, дом № 271,
литер А, офис 818

Тел: +7 (812) 200-50-87

E-mail: office@sigma-vent.ru

Сайт: www.sigma-vent.ru

Обособленное подразделение:

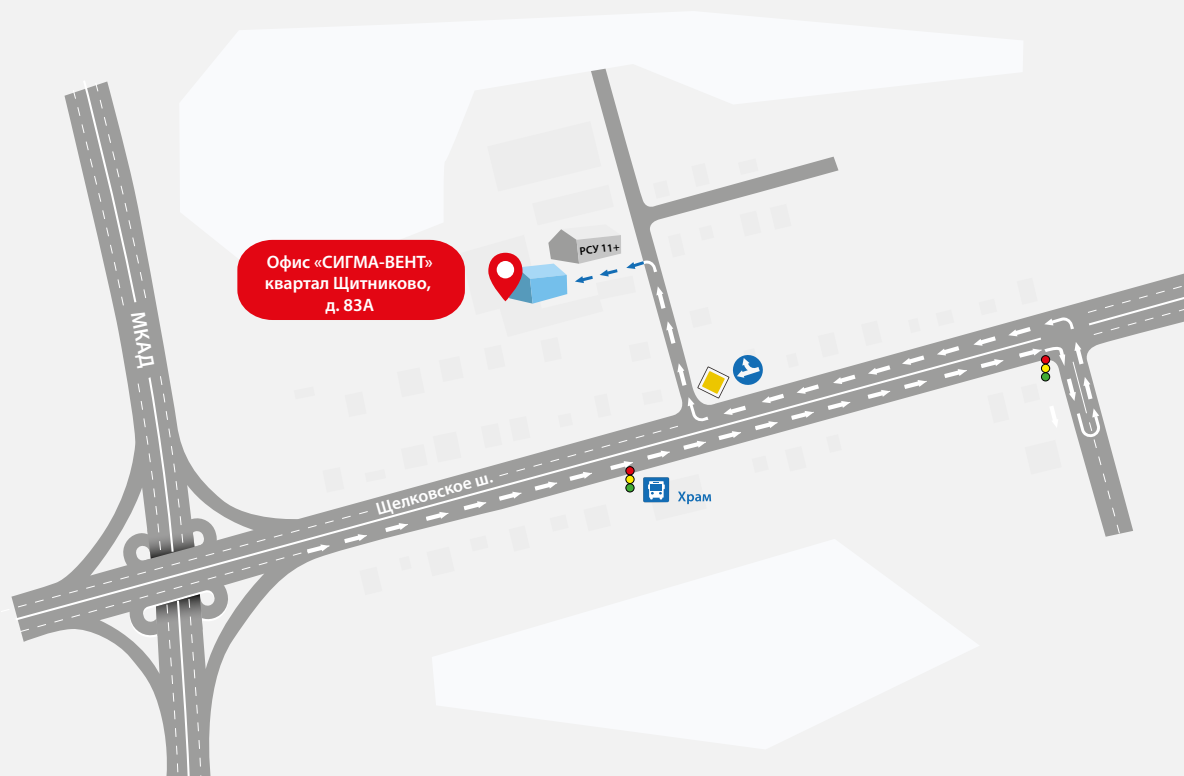
г. Краснодар

350038, г. Краснодар,
ул. Володи Головатого, 585, офис 607

Тел: +7 (861) 280-02-12

E-mail: office@sigma-vent.ru

Сайт: www.sigma-vent.ru





143906, МО, г. Балашиха,
квартал Щитниково, д. 83А
8 800 600 02 12